

**PONTIFÍCIA UNIVERSIDADE CATÓLICA DE CAMPINAS**

**CENTRO DE CIÊNCIAS EXATAS, AMBIENTAIS E DE  
TECNOLOGIA**

**FACULDADE DE ENGENHARIA ELÉTRICA E  
TELECOMUNICAÇÕES**

**ISMAEL DA SILVA TEIXEIRA**

**AMBIENTE DE ENSAIOS OTA (*Over-The-Air*) EM  
CÂMARA DE REVERBERAÇÃO APLICADO AO 5G FR2  
(ONDAS MILIMÉTRICAS)**

**CAMPINAS**

**2020**

**ISMAEL DA SILVA TEIXEIRA**

**AMBIENTE DE ENSAIOS OTA (*Over-The-Air*) EM  
CÂMARA DE REVERBERAÇÃO APLICADO AO 5G FR2  
(ONDAS MILIMÉTRICAS)**

Trabalho de conclusão de curso apresentado como exigência para obtenção do Título de Bacharelado em Engenharia de Telecomunicações do Centro de Ciências Exatas, Ambientais e de Tecnologia, da Pontifícia Universidade Católica de Campinas.

**Orientador:** Prof. Ralph Robert Heinrich

**PUC- CAMPINAS**

**2020**

**Pontifícia Universidade Católica de Campinas**  
**Centro de Ciências Exatas, Ambientais e de Tecnologia**  
**Faculdade de Engenharia Elétrica e Telecomunicações**

**Autor:** TEIXEIRA, Ismael da Silva

**Título:** Ambiente de Ensaio OTA (*Over-The-Air*) em Câmara de Reverberação aplicado ao 5G FR2 (ondas milimétricas)

Trabalho de conclusão de curso apresentado como exigência para obtenção do Título de Bacharelado em Engenharia de Telecomunicações do Centro de Ciências Exatas, Ambientais e de Tecnologia, da Pontifícia Universidade Católica de Campinas.

**BANCA EXAMINADORA**

Orientador: Prof. Ralph Robert Heinrich

1º Examinador Prof. Ralph Robert Heinrich

2º Examinador Prof. Hamilton da Gama Schroder

Campinas, 08 de dezembro de 2020

## **AGRADECIMENTOS**

A Deus, pelo dom da vida e oportunidade ímpar, que me conduziram a trilhar um caminho repleto de aprendizados e ensinamentos que aproximou ainda mais de meus objetivos.

Ao meu orientador Mestre Ralph Robert Heinrich, por ter me acolhido em seu grupo de pesquisa, pelas orientações e ensinamentos compartilhados. Sem dúvidas esse tempo juntos contribuiu para minha formação pessoal e profissional. Aos companheiros de pesquisa do laboratório da PUC Campinas, Eduardo e Daniel, pelo suporte, discussões e ensinamentos compartilhados ao longo da trajetória na faculdade.

Ao centro de pesquisa CpqD, pela parceria e por acreditar no projeto, em especial ao Roberto Noritaka e Ricardo Minoda.

À faculdade PUC Campinas, por me conceder a oportunidade e estrutura necessária para a obtenção do título de Engenheiro de Telecomunicações. Ao corpo docente da Instituição, pelo conhecimento e ensinamentos compartilhados ao longo da graduação.

## **DEDICATÓRIA**

Novamente a Deus, que meu deu saúde e forças para superar todos os momentos difíceis a que eu me deparei ao longo da minha graduação.

Aos meus pais Ana Maria e Valdeni, e também ao meu avô Manoelito, pelo amor incondicional e apoio imensurável em todas as decisões pessoais e profissionais. Obrigado por me ensinarem os valores da vida, vocês são meus maiores exemplos e motivadores.

Aos meus irmãos, Cássia e Rafael, minha noiva Raphaela, por me incentivar, apoiar e compreender os momentos de ausência e a importância dessa etapa em minha vida. À minha sogra nenê (in memoriam), que pelo seu grande coração, força e energia me mostrou como ser uma pessoa melhor.

Aos amigos que conquistei ao longo desta jornada, por acreditarem em meu potencial e vibrarem pelas minhas conquistas e por serem apoio em momentos difíceis, em especial Ademir Bárbaro, Tiago Alves e Victor Ramos.

*“Porque a nossa leve e momentânea tribulação produz para nós  
um peso eterno de glória mui excelente.”*

*2 Coríntios 4:17*

*“Aqueles que se sentem satisfeitos sentam-se e nada fazem.  
Os insatisfeitos são os únicos benfeitores do mundo.”*

*Walter S. Landor*

*(1775 - 1864)*

## RESUMO

TEIXEIRA, Ismael da Silva. Ambiente de ensaios OTA (Over-The-Air) em Câmara de Reverberação aplicado ao 5G FR2 (ondas milimétricas). 2020. 96f. Trabalho de Conclusão de Curso (Graduação em Engenharia de Telecomunicações). Centro de Ciências Exatas, Ambientais e de Tecnologia. Pontifícia Universidade Católica de Campinas, Campinas, 2020.

Com o advento e mudança de paradigma imposta pela introdução de novas tecnologias destinadas a serviços de telecomunicações de comunicação pessoal e internet das coisas através do 5G e embarcados em veículos através do V2x o presente trabalho apresenta os principais requisitos quanto ao avanço tecnológico, bem como, a gestão do uso do espectro envolvendo pesquisas relacionadas às tendências, às perspectivas e às características das futuras redes de comunicação sem fio. Motivado pela exploração de novos procedimentos simplificados e ótimos para ensaios de qualificação e certificação de dispositivos que operam em frequências *sub-6* e ondas milimétricas desenvolveu-se uma Prova de Conceito (PdC) apoiada no Estado da Arte do uso do espectro, métodos de ensaios OTA (*Over-The-Air*) e as mais variadas aplicações para a caracterizar e definir as condições de contorno de um ambiente de ensaio para dispositivos através de métodos OTA recomendados por organizações de telecomunicações competentes. Um desses ambientes de ensaio é a Câmara de Reverberação, cujo projeto de construção é discutido no decorrer deste trabalho.

**Palavras-Chave:** 5G, V2x, *sub-6*, ondas milimétricas, OTA (*Over-The-Air*), Câmara de Reverberação.

## ABSTRACT

TEIXEIRA, Ismael da Silva. *OTA (Over-The-Air) testing environment in the Reverberation Chamber applied to 5G FR2 (mmWave)*. 2020. 96f. *Course Conclusion Work (Degree in Telecommunication Engineering)*. Centro de Ciências Exatas, Ambientais e de Tecnologia. Pontifícia Universidade Católica de Campinas, Campinas, 2020.

*With the advent and change of paradigm imposed by the introduction of new technologies for telecommunications services of personal communication and internet of things through 5G and embarked in vehicles through V2x the present work presents the main requirements regarding the technological advance, as well as, the management of the use of the spectrum involving research related to the trends, perspectives and characteristics of the future wireless communication networks. Motivated by the exploration of new simplified and optimal procedures for qualification and certification testing of devices operating at sub-6 and mmWave frequencies, a State-of-the-Art supported Proof of Concept of spectrum use, Over-The-Air (OTA) testing methods and the most varied applications to characterize it and define the boundary conditions of a testing environment for devices through OTA methods recommended by competent telecommunications organizations was developed. One such test environment is the Reverberation Chamber, whose construction project is discussed in the course of this work.*

**Keywords:** 5G, V2x, sub-6, mmWave, OTA (Over-The-Air), Reverberation Chamber.

## LISTA DE FIGURAS

Figura 1 - Evolução das tecnologias celulares.....	16
Figura 2 - Regiões da RR ( <i>Radio Regulations</i> ).....	18
Figura 3 - Principais mecanismos de propagação .....	25
Figura 4 - Propriedades do feixe em diferentes distâncias do conjunto de antenas .....	27
Figura 05 - Arranjo físico para CATR (faixa de teste de antena compacta) .....	29
Figura 06 - Dimensões e diagrama de radiação da antena dipolo.....	42
Figura 07 - Antena Dipolo Log Periódica.....	45
Figura 08 - Desvio padrão segundo a IEC.....	46
Figura 09 - Faixa de trabalho x Resposta da antena .....	48
Figura 10 - Caracterização da faixa de medição do sistema.....	50
Figura 11 - Pontos de medida na CR.....	52
Figura 12 - Vistas do cilindro de medidas interno à ZCU e antena de transmissão .....	52
Figura 13 - Pontos de medição no cilindro de medidas interno à ZCU.....	54
Figura 14 - Gráfico Desvio Padrão x Frequência dos valores medidos com linha de tendência.....	57
Figura 15: Os três cenários de aplicação às comunicações 5G.....	60
Figura 16: Arquitetura de Rede em ondas milimétricas.....	62
Figura 17 - Estrutura das células baseadas nos dispositivos.....	65
Figura 18 - Padrões de feixe aplicando mais elementos de antena e mudança de fase.....	67
Figura 19 - Sumário das faixas de frequência prioritárias para 5G em países selecionados.....	71
Figura 20 - Setup de ensaio para medições de TRP e TIS.....	73
Figura 21 - Cenário de ensaio para medidas de taxa de transferência.....	75
Figura 22 - Cenário de ensaio para medidas de ACLR.....	76
Figura 23 - QoE e QoS.....	78



Figura 24 - <i>Setup</i> de Ensaio Conduzido.....	89
Figura 25 - <i>Setup</i> de Ensaio Radiado.....	90
Figura 26 - Parede Eixo Z .....	91
Figura 27 - Parede Eixo Y .....	91
Figura 28 - Parede Eixo X .....	92
Figura 29 - Agitador de Modos.....	92

### **LISTA DE IMAGEM**

Imagem 01 - <i>Setup</i> de caracterização da antena.....	47
Imagem 02 - Montagem da câmara de reverberação.....	49

## LISTA DE TABELAS E QUADROS

Tabela 1 - Faixas de frequências 5G .....	17
Tabela 2 - Distância estimada do campo distante e perda de caminho para diferentes aberturas radiantes .....	28
Tabela 3: Lista de materiais para construção da CR .....	42
Tabela 4 - Incerteza associada a medida no processo de abertura e fechamento da tampa.....	55
Tabela 5 - Resultados de verificação da conformidade com a norma IEC 61000-4-21.....	56
Tabela 6 - Recomendações das faixas de frequências FR2.....	68

## LISTA DE ABREVIATURAS E SIGLAS

1G	Primeira Geração
2G	Segunda Geração
2,5G	Segunda Geração e Meia
3G	Terceira Geração
4G	Quarta Geração
5G	Quinta Geração
GSM	Sistema Global de Comunicações Móveis
UMTS	Sistema Universal de Telecomunicações Móveis
BALUN	<i>Balanced to Unbalanced</i>
LGT	Lei Geral de Telecomunicações
ERB	Estação Rádio Base
Anatel	Agência Nacional de Telecomunicações
MCTIC	Ministério da Ciência, Tecnologia e Inovação
SMP	Serviço Móvel Pessoal
V2V	<i>Vehicle to Vehicle</i>
V2X	<i>Vehicle to Everything</i>
OTA	<i>Over-The-Air</i>
PdC	Prova de Conceito
DUT	Devices Under Test
3GPP	<i>Third Generation Partnership Project</i>
RAN	Radio Access Network
SA	<i>Space Attenuation</i>
RAMs	<i>Radio Frequency Absorbing Materials</i>
NSA	<i>Non-Uniform Space Attenuation</i>
FU	<i>Field Uniform</i>
SVSWR	<i>Site Voltage Standing Wave Ratio</i>
CR	Câmara de Reverberação
CA	Câmara anecóica
LUF	<i>Lowest Usable Frequency</i>

SRs	<i>Stirrer Rate</i>
Fator K	<i>Rician K-factor</i>
SISO	<i>Single Input - Single Output</i>
MIMO	<i>Multiple input - Multiple output</i>
AoA	<i>Angle of Arrival</i>
AoD	<i>Angle of Departure</i>
DS	<i>Delay Spread</i>
SCM	<i>Spatial Channel Model</i>
BS	<i>Base Station</i>
SCME	<i>Spatial Channel Model Extension</i>
UEs	<i>User Equipment</i>
RF	<i>Radiofrequência</i>
EM	<i>Electromagnetic</i>
LTE	<i>Long Term Evolution</i>
DFF	<i>Direct Power Field</i>
IFF	<i>Indirect far-field method</i>
CATR	<i>Compact Antenna Test Range</i>
NFTF	<i>Near-field to Far-field Transform</i>
RIMP	<i>Rich Isotropic Multipath Environment</i>
TRP	<i>Total Radiated Power</i>
TRS	<i>Total Reference Sensitivity</i>
TIS	<i>Total Isotropic Sensitivity</i>
CTIA	<i>Cellular Telecommunications Industry Association</i>
SCME	<i>Spatial Channel Model Extension</i>
mmWave	<i>millimeter Waves</i>
RRM	<i>Radio Resource Management</i>
ITU	<i>International Telecommunication Union</i>
NR	<i>New Radio</i>
MFU	<i>Mínima Frequência Utilizável</i>
PR	<i>Potência recebida</i>
PT	<i>Potência Transmitida</i>

ZCU	Zona de Campo Uniforme
CRR	Cavidade Ressonante Retangular
LPDA	<i>Log-Periodic Dipole Array</i>
VNA	<i>Vector Network Analyzer</i>
IEC	<i>International Electrotechnical Commission</i>
ISM	<i>Industrial, Scientific and Medical</i>
ESE	Equipamento Sob Ensaio
FR1	<i>Frequency range 1</i>
FR2	<i>Frequency range 2</i>
M2M	<i>Machine to Machine</i>
CTIA	<i>Cellular Technology and Internet Association</i>

## SUMÁRIO

1. INTRODUÇÃO	15
2. OBJETIVO	20
2.1. Objetivos Gerais	20
2.2. Objetivos Específicos	20
3. ESTADO DA ARTE	21
3.1. Propostas de ambientes de teste OTA	21
3.2. Cenário de ensaios OTA	26
3.3. Cenário de ensaios SISO OTA	30
3.4. Cenário de ensaios MIMO OTA	31
3.5. Produtos comerciais para testes de qualificação e certificação	34
4. MATERIAIS E MÉTODOS	35
4.1 Proposta de Método para execução da PdC	35
4.2 Implementação de uma PdC de CR	36
4.2.1 Mínima Frequência Utilizável (MFU) e Fator de Qualidade (Q)	36
4.2.2 Dimensionamento Físico da CR;	37
4.2.3 Agitador de Modos	40
4.2.4 Antenas	41
4.2.5 Orçamento e Materiais da CR	42
4.3 Adequação do método proposto	43
4.3.1 Ajuste dos pontos de medições na ZCU	43
4.3.2 Alteração de tipo de antena utilizada	43
4.3.3 Adequação de cálculo do desvio padrão	45
5. DESENVOLVIMENTO E TESTES	47
5.1 Caracterização das Antenas	47
5.2 Caracterização da CR	48
5.2.1 Montagem da CR	48
5.2.2. Operação e testes iniciais da CR	49
5.2.3 ZCU de trabalho e Planos de Medição	51
6. RESULTADOS	55
7. APLICAÇÃO 5G FR2	59
7.1. Das redes móveis 5G FR2	59

7.2. Da arquitetura e tecnologias do 5G em ondas milimétricas	62
7.2.1. Impacto das Redes operando em ondas milimétricas.	63
7.2.2. Arquitetura centrada no dispositivo (Device-centric architecture)	64
7.2.3. Beamforming	66
7.2.3. MIMO massivo (Massive MIMO)	67
7.3. Das recomendações de faixas de frequências para o 5G FR2	68
7.4. Da destinação de faixas de frequências da ANATEL para tecnologias aplicáveis ao 5G em FR2	71
7.5 Dos métodos de ensaios aplicáveis em CR	72
7.5.1. TRP e TIS	72
7.5.2 Taxa de Transferência (Throughput)	74
7.5.3 Razão de Potência do Canal Adjacent (ACLR - Adjacent Channel Leakage Ratio)	75
7.6 Do escopo de ensaios aplicáveis ao 5G conforme 3GPP	77
7.7 Da definição de FoM (Figura de Mérito) em testes 5G OTA	77
8. CONCLUSÕES	80
9. REFERÊNCIAS BIBLIOGRÁFICAS	82
10. BIBLIOGRAFIA ADICIONAL	87
APÊNDICE A – DESCRIÇÃO DE ENSAIOS	89
APÊNDICE B - PROJETO DA CR	91
ANEXO A - PRODUTOS COMERCIAIS E DEMANDA PARA ENSAIOS OTA	93

## 1. INTRODUÇÃO

Segundo a Lei nº 9.472, de 16 de julho de 1997 (Lei Geral de telecomunicações - LGT), o espectro de radiofrequências é um recurso limitado, constituindo-se um bem público e utilizado para serviços de radiocomunicação administrado pela Anatel.

Na administração do espectro de radiofrequências, são observadas as atribuições das faixas, definidas em tratados e acordos internacionais, aprovados na União Internacional de Telecomunicações - UIT, e, anualmente, é emitido o Plano de Atribuição, Destinação e Distribuição de Faixas de Frequências (PDFF) no Brasil, o qual contém o detalhamento do uso das faixas de radiofrequências associadas aos diversos serviços e atividades de telecomunicações. (ANATEL, Agência Nacional de Telecomunicações, 2019).

A Anatel é responsável pela elaboração de atos normativos de atribuição, destinação e condições de uso de faixas de frequências. As condições de uso de radiofrequência e as normas gerais observadas pela Anatel, estão contidas na Resolução nº 671, de 3 de novembro de 2016 que aprova no Anexo I, o Regulamento de Uso do Espectro de Radiofrequências.

A Anatel zela pelo uso do espectro através da canalização e condições específicas de uso de radiofrequências, conforme a compatibilidade com a atividade ou serviço a ser explorado, particularmente no tocante à potência, à largura de faixa ocupada e à técnica empregada, sendo que para especificar ou complementar o que está disposto na Resolução nº 671, a Anatel pode editar regulamentos de canalização e condições específicas de uso de radiofrequências.

Além disso, a Anatel assegura o bom uso do espectro realizando a fiscalização do uso de radiofrequências através de inspeção técnica nas instalações das estações e através de sistemas de monitoramento e gestão à distância. Como também, do regulamento de Certificação e Homologação de produtos de telecomunicações aprovado pela Resolução nº 715, de 23 de outubro de 2019 assegura o uso de radiofrequências buscando garantir principalmente a:

I - proteção e segurança dos usuários dos produtos para telecomunicações;

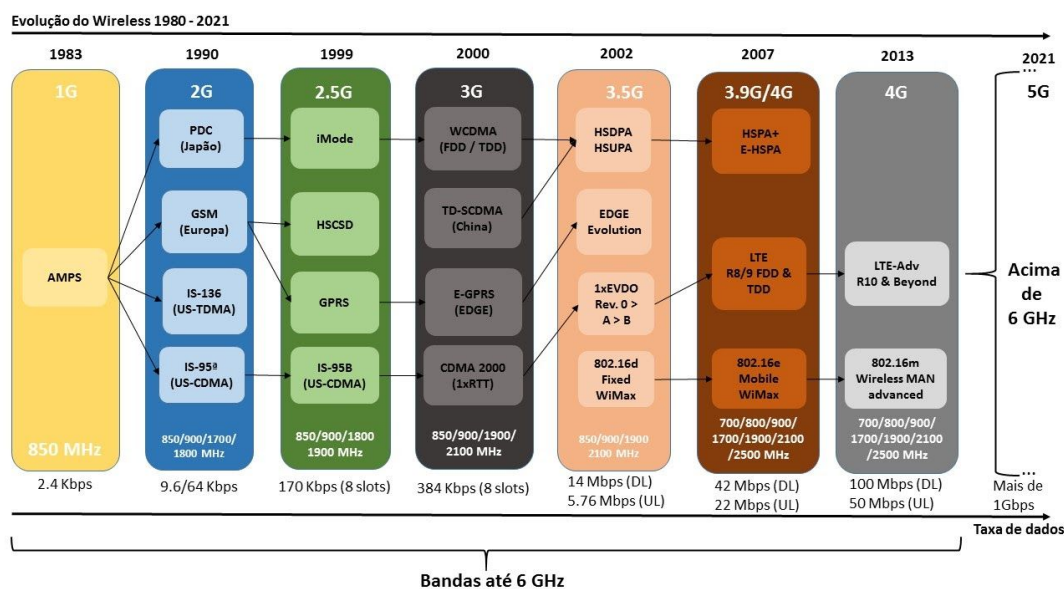


- II - atendimento aos requisitos de segurança, de compatibilidade eletromagnética, de proteção ao espectro radioelétrico e de não agressão ao meio ambiente;
  - III - uso eficiente e racional do espectro radioelétrico;
  - IV - compatibilidade, operação integrada e interconexão entre as redes;
  - V - acesso dos consumidores a produtos diversificados, com qualidade, e regularidade adequados à natureza dos serviços e aplicações aos quais os produtos se destinam;
- (Anatel, Resolução nº 715, 2019).

Dentro do sistema de certificação e homologação existem procedimentos realizados em laboratórios devidamente acreditados e aptos a executar ensaios para a avaliação da conformidade, conforme previsto nas normas técnicas expedidas pela Anatel. Sendo que há requisitos técnicos destinados ao uso de serviços de radiocomunicação, Serviço Móvel Pessoal (SMP) e serviços de comunicação automotivo.

O SMP é um serviço de radiocomunicações que faz uso de segmento específico do espectro e desde o seu surgimento tem passado por um processo de evolução, seja por alocação e ampliação do espectro ou por aumento de cobertura e taxa de transmissão. Na Figura 01 é possível verificar a evolução das tecnologias destinadas ao uso do SMP.

Figura 01 - Evolução das tecnologias celulares<sup>1</sup>



<sup>1</sup> 2G / 2.5G - Segunda geração de tecnologias para telefonia móvel  
 3G / 3.5G / 3.9G - Terceira geração de tecnologias para telefonia móvel  
 4G - Quarta geração de tecnologias para telefonia móvel

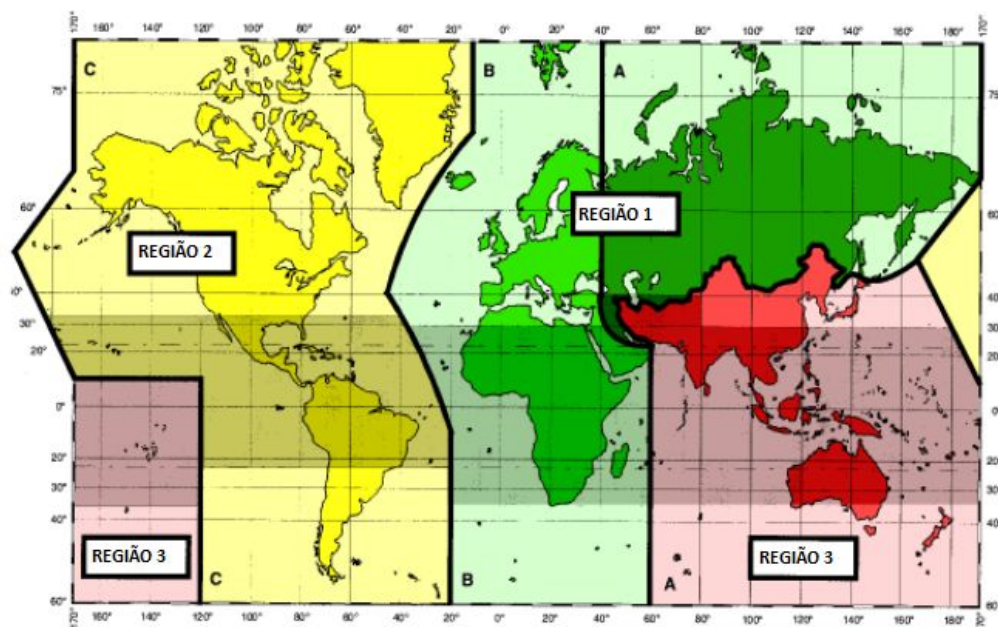
No entanto, toda evolução apresentada conforme a Figura 01 nos últimos 30 anos vive hoje uma mudança de paradigma, segundo Conceição [5]. Bilhões de usuários conectados reforça a necessidade de ampliar a capacidade de transmissão por terminal atendido, bem como ampliar a capacidade da rede quanto ao número de terminais atendidos simultaneamente, o atendimento da infraestrutura de suporte à Internet das Coisas, Mobilidade Urbana e a indústria como um todo, com baixa latência e alta disponibilidade. Surge então, a Quinta Geração (5G) e para atender toda esta demanda novas faixas de frequências com largura de banda compatível com as taxas de transmissão propostas foram alocadas para o novo padrão.

Além disso, as aplicações destinadas à comunicação de serviço automotivo, o V2X (*Vehicle to Everything*), que tem como objetivo o uso em veículos automotores e no interesse da segurança rodoviária, bem como radares de curto e longo alcance com sistema anti-colisão exigem largura de banda compatível e velocidade de comunicação devido a criticidade da aplicação.

Mediante a todo este cenário, a UIT-R<sup>2</sup> atua para auxiliar com apontamentos para uso do espectro. As faixas alocadas para o 5G são divididas em dois blocos delimitados pela faixa de 6 GHz, sendo que, são nomeadas de *sub-6* e *above-6*. As 3 regiões ao redor do mundo são indicativas para as recomendações de alocação do espectro para o 5G. As regiões podem ser vistas na Figura 02.

---

<sup>2</sup> A União Internacional de Telecomunicações (UIT) (em francês: *Union internationale des télécommunications*; em inglês: *International Telecommunication Union*) é a agência da ONU especializada em tecnologias de informação e comunicação. Destinada a padronizar e regular as ondas de rádio e telecomunicações internacionais, a agência é composta por todos os 193<sup>[1]</sup> países membros da ONU<sup>[2]</sup> e por mais de 700 entidades do setor privado e acadêmico. Disponível em: <[https://pt.wikipedia.org/wiki/União\\_Internacional\\_de\\_Telecomunicações](https://pt.wikipedia.org/wiki/União_Internacional_de_Telecomunicações)>. Acesso em: 07 nov. 2020.

Figura 02 - Regiões da RR (*Radio Regulations*)

Fonte: [6]

Segundo recomendação da UIT-R [7] e de acordo com as regiões, as faixas de frequências são as descritas na tabela 1:

Tabela 1 - Faixas de frequências 5G

	REGIÃO 1	REGIÃO 2	REGIÃO 3
Baixas (MHz)	700	600, 700, 800, 900;	
Médias (GHz)	2, 3,3-3,8, 4,4-4,5, 4,8-4,9;	2,3, 2,5, 3,4-3,6, 3,7-4,2;	1,4, 2,6, 3,3-3,8, 3,9-4,2, 4,4-5;
Altas (GHz)	26, 40, 66-71;	24-28, 32, 37, 38, 39, 40, 42, 45-50, 50-52, 64-76, 81-86, 95;	24, 26, 27-28,2, 29,1-29,5;

Fonte<sup>3</sup>

<sup>3</sup> Disponível em: <<https://www.mctic.gov.br/mctic/export/sites/institucional/sessaoPublica/arquivos/estrategia5g/Documento-base-da-Estrategia-Brasileira-de-5G.pdf>>. Acesso em: 29 fev. 2020.

Já em relação ao V2X, especificamente a comunicação V2V (*Vehicle to Vehicle*), conforme a ETSI<sup>4</sup> [8], a faixa de 76-81 GHz é também designada para estas aplicações.

No Brasil, segundo o MCTIC [9], foram destinadas às faixas 700 MHz, 2,3 GHz, 3,5 GHz e 26 GHz, sendo esta última em comprimento de onda milimétrico, para aplicações do 5G. E para a tecnologia V2X (*Vehicle to Everything*) a faixa destinada a comunicação e protocolos está situada como ISM em 5,9 GHz.

A disrupção nas telecomunicações embasada na eminente demanda em atender às novas necessidades de usuários fazem com que o uso de espectro de radiofrequências seja ampliado para frequências acima de 25 GHz onde encontram-se as as faixas de frequência definidas como ondas milimétricas.

Esta faixa do espectro, até os dias atuais pouco utilizada, é a premissa principal do problema a ser resolvido, no que diz respeito a realização de ensaios em dispositivos operando em frequências com comprimento de onda milimétrico. Isso dificulta a realização de ensaios, sejam estes, de desenvolvimento de produto ou até mesmo a fim de garantir certificação e homologação destes dispositivos.

Os procedimentos de ensaios e medição necessários para certificação da infraestrutura e dos terminais aplicados ao SMP existentes atualmente, compreendem a faixa sub-6 do espectro, onde parte destes procedimentos contemplam ensaios realizados de forma conduzida e outra parte dos ensaios radiados, conforme Apêndice A. Os procedimentos de terminais operando com tecnologia V2V seguem a mesma linha de raciocínio de ensaios aplicáveis ao 5G.

O ensaio de forma conduzida é inviabilizado devido a perdas na conectorização e também em virtude do alto custo deste material, bem como a

---

<sup>4</sup> O *European Telecommunications Standards Institute* é um instituto europeu cujo objetivo é definir padrões que permitam ao mercado europeu funcionar como um todo ao nível das telecomunicações. Formado pela Comissão Europeia em 1998, inclui fabricantes e operadores. Disponível em: <[https://pt.wikipedia.org/wiki/European\\_Telecommunications\\_Standards\\_Institute](https://pt.wikipedia.org/wiki/European_Telecommunications_Standards_Institute)>. Acesso em: 07 nov. 2020.

dificuldade de utilizar conectores e cabos com frequências operando em ondas milimétricas.

Analogamente, o ensaio de forma radiada realizado em uma Câmara Anecóica (CA) é inviabilizado devido às suas características, pois não consegue simular de forma realista, os problemas que porventura venham a acontecer em um ambiente real, para dispositivos operando em ondas milimétricas.

Considerando a necessidade de adequação às novas realidades de prestação dos serviços de telecomunicações, especialmente em decorrência do avanço tecnológico crescente dos produtos para telecomunicações há o desafio do desenvolvimento de procedimentos e dispositivos ótimos, simplificados, que permitam a realização de ensaios com tempo de *set-up* mínimos, promovendo ensaios rápidos e de baixo custo. Esse ambiente de ensaios é mais adequado e compatível com os novos dispositivos de comunicação pessoal, de internet das coisas e embarcados em veículos autônomos.

## **2. OBJETIVO**

### **2.1. Objetivos Gerais**

Caracterizar e definir as condições de contorno para o desenvolvimento completo de um ambiente de ensaio para dispositivos móveis que atendam aos requisitos da 5ª geração de sistemas móveis (5G) e para outros dispositivos que demandem técnicas OTA – *Over-The-Air* para a realização de ensaios de qualificação e certificação.

### **2.2. Objetivos Específicos**

Definição de características mecânicas e eletromagnéticas (antenas, sub-refletores, conectores, blindagens, etc.) e elaboração de PdC – Prova de Conceito aplicável para caracterização e qualificação da demanda, no curto,

médio e longo prazos, que ocasionam ensaios OTA para dispositivos (Cronograma, faixas de frequência, aplicações, ensaios e requisitos internacionais e nacionais) e das técnicas de ensaios OTA em suas diferentes modalidades, em função das faixas de frequência, dos dispositivos e suas aplicações.

### **3. ESTADO DA ARTE**

#### **3.1. Propostas de ambientes de teste OTA**

Com a evolução dos padrões de comunicação tornou-se necessário o desenvolvimento de novos métodos de caracterização para os sistemas de comunicação sem fio e seu ambiente de propagação, dentre as principais características destes ambientes tem-se a forma como a onda eletromagnética se propaga e interage com o meio, geralmente essa interação possui características de múltiplos percursos que afetam a qualidade do sinal recebido por meio dos atrasos gerados devido ao espalhamento (*delay spread*), interferência entre símbolos, efeito doppler, entre outros.

Assim, a demanda para avaliar, com medições padronizadas, o desempenho dos sistemas de comunicação sem fio, dando acesso aos fatores de mérito dos dispositivos em teste (DUT - *Devices Under Test*) levam a necessidade de um ambiente realista, com métodos de emulação de canais capazes de recriar o ambiente de múltiplos percursos de forma controlada, para que se possam coletar dados para avaliação do seu desempenho, que deve atender aos requisitos mínimos para um determinado mercado, esse método de avaliação é chamado OTA.

Existem três modalidades que se destacam na avaliação do desempenho de sistemas OTA surgidas da *3rd Generation Partnership Project*

3GPP<sup>5</sup>) e RAN 4<sup>6</sup>, são as câmaras anecóicas, câmaras de reverberação independentes e câmaras isotrópicas móveis com emuladores de canal que serão detalhadas a seguir e conforme aponta Wright [10].

Câmaras Anecóicas: Uma câmara anecóica é utilizada para emular o espaço livre, nenhuma onda de rádio é refletida nas paredes, teto e piso. Utiliza-se a CA, pois é necessário um espaço livre ideal para a medição eletromagnética em um ambiente externo que não é afetado pelo clima e pela interferência fora da câmara, portanto, resultados repetíveis podem ser obtidos. Para caracterizar o desempenho de uma CA são usadas as seguintes figuras de mérito:

- Atenuação do local (SA - *Space Attenuation*) para toda a CA (todas as paredes são cobertas com Materiais Absorvedores de Radiofrequência - RAMs);
- Atenuação no local não-uniforme (NSA - *Non-Uniform Space Attenuation*) para uma semi-CA (sem RAMs no chão);
- Uniformidade de campo (FU - *Field Uniform*);
- Relação de onda estacionária de tensão no local (SVSWR - *Site Voltage Standing Wave Ratio*);

Câmaras de reverberação: são ambientes altamente reflexivos, onde sinais de múltiplos percursos preenchem a câmara com ondas estacionárias, que são agitadas mecanicamente para expor o DUT a uma distribuição deste ambiente de propagação altamente variável. Ao obter muitas amostras, a resposta estatística do DUT a esse ambiente reflexivo pode ser caracterizada, o desempenho da CR não é sensível ao formato da cavidade, quando esta é eletricamente grande, pois o número de modos não é sensível ao formato, mas sim ao volume da cavidade.

---

<sup>5</sup> 3rd Generation Partnership Project é uma organização tecnológica do ramo de telecomunicações que visa padronizar a criação, envio e reprodução de arquivos multimídia (vídeos) em telefones celulares e outros aparelhos wireless GSM. Disponível em: <<https://pt.wikipedia.org/wiki/3GPP>>. Acesso em: 07 nov. 2020.

<sup>6</sup> O grupo RAN 4 (*Radio Access Network*) da 3GPP é responsável pelo desenvolvimento de especificações que tratam de *UMTS Terrestrial Radio Access Network* (UTRAN) / *Evolved UTRAN* (E-UTRAN)

Assim como em uma CA existem muitos parâmetros úteis para caracterizar o desempenho de uma CR, as seguintes figuras de mérito podem ser usadas:

- Uniformidade de Campo: descreve como o campo é uniforme em uma CR, mas deve-se ter em mente que o campo nunca poderá ser uniforme por causa da ressonância e das ondas estacionárias. Em uma CR a palavra uniforme significa estatisticamente uniforme. A uniformidade de campo é definida como o desvio padrão de um valor médio normalizado e do valor máximo normalizado do campo eletromagnético, em cada uma das posições dos agitadores durante um giro completo.
- Menor Frequência Utilizável (LUF - *Lowest Usable Frequency*): definida como a frequência em uma câmara que atende aos requisitos da uniformidade de campo. Na prática o modelo do agitador e o fator de qualidade da câmara afetam a LUF, assim para diferentes CRs a LUF pode ter valores empíricos diferentes. Deve-se notar que a definição da LUF pode depender da aplicação da câmara.
- Coeficiente de Correlação e Número de Amostras Independentes: é um importante parâmetro em uma medida na CR, a maioria das quantidades medidas têm significados estatísticos, raramente adquire-se apenas uma única amostra em um ambiente estatístico.
- Proporção de Agitação: a taxa de agitação (SRs - *Stirrer Rate*) é definida como a proporção entre a máxima amplitude e a mínima amplitude de dados coletados durante um ciclo do agitador.
- Fator K: o fator K (*Rician K-factor*) é definido como uma taxa entre a potência direta e a potência dos modos reverberados na câmara em modo direto. Da perspectiva do canal de comunicação, quando  $K=0$ , o canal é um canal de Rayleigh (*Rayleigh Fading*). Quando  $K=\infty$ , o canal é um canal non-fading (*Gaussian channel*).



Câmaras isotrópicas: fornecem um ambiente multipercurso tridimensional completamente isotrópico, com controle total sobre as condições de canal, bem como a capacidade de testar com modelos estatísticos de canais. .

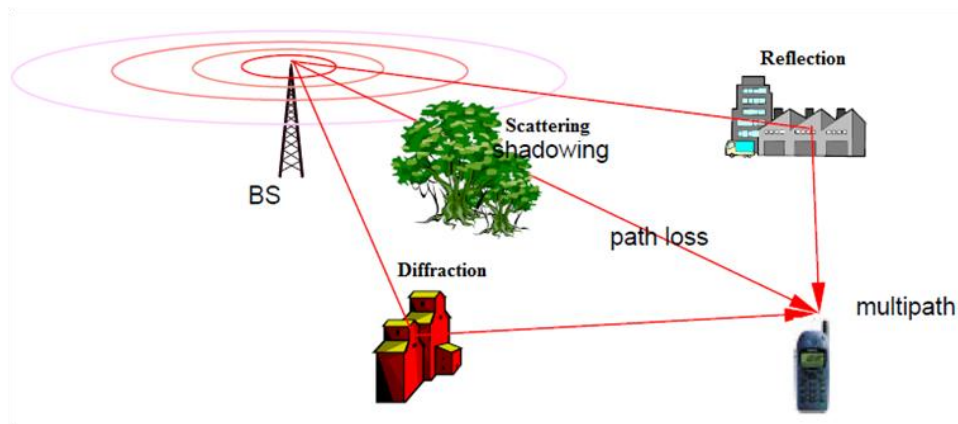
Segundo a definição do livro *Anechoic and Reverberation Chamber* [11], câmaras anecóicas e câmaras de reverberação são dois tipos muito diferentes de instalações de medição interna, com fenômenos opostos, que compartilham quantidades físicas e expressões matemáticas. Uma CA é baseada na teoria determinística e a CR fundamentada na teoria estatística, e existem semelhanças que podem ser encontradas nos fenômenos de absorção e dispersão.

Para definição do tipo de ambiente deve ser levado em conta qual será o cenário emulado, além das características da arquitetura dos dispositivos, se estes são SISO - *Single Input - Single Output* ou MIMO - *Multiple input - Multiple output* e que será o modelo de canal utilizado.

Testar o dispositivo, como este opera normalmente, é a melhor forma de entender o desempenho que será experimentado pelo usuário, os diferentes ambientes, como interno, externo, rural, urbano, móvel ou altamente móvel, nômade, formam o conjunto básico para o qual deve-se testar os dispositivos.

De acordo com Arsalane [12], em um ambiente real, a transmissão de um sinal geralmente é feita sobrepondo, além de um possível multi percurso direto, outras perdas de percurso devido a propagação. Esses múltiplos percursos têm um número variável e sofrem efeitos diferentes, dependendo da natureza da interação entre a onda e os elementos do ambiente. O sinal obtido na antena receptora corresponde à recombinação dessas ondas, que sofreram um desvanecimento (*fading*) e rotação de fase diferente, e que chegam ao receptor com um atraso devido ao comprimento do percurso de propagação. A presença de múltiplos percursos de propagação pode levar a uma distorção significativa do sinal recebido. A Figura 03 ilustra o conceito de múltiplos percursos e os principais fenômenos de propagação.

Figura 03 - Principais mecanismos de propagação



Fonte: [12]

Devido às características das interações que as ondas de rádio têm com o ambiente de propagação, as variações de canal mudam constantemente e sendo assim os modelos de canais podem ser divididos em duas categorias, conforme Arsalane [12].

- Modelo de canal físico: descreve o ambiente de propagação a partir de uma abordagem eletromagnética. O canal de propagação bidirecional que conecta as posições do transmissor e receptor é descrito pela teoria de propagação de ondas eletromagnéticas. Assim, são parâmetros quantificados intrínsecos ao canal físico como ângulo de chegada (AoA - *Angle of Arrival*), (DS - *Delay Spread*), amplitude complexa ou ângulo de partida (AoD - *Angle of Departure*). Esse tipo de modelo de canal independe de parâmetros como padrão de radiação da antena e número de antenas.
- Modelo de canal analítico: caracterizam a resposta ao impulso (equivalente, a função de transferência) do canal entre as antenas individuais de transmissão e recepção de maneira matemática/analítica, sem explicitamente contabilizar a propagação de ondas. As respostas de impulso individuais são incluídas em uma matriz de canal (MIMO). Modelos analíticos podem ser subdivididos em modelos de propagação e modelos baseados em correlação.

Além dos dois modelos acima, a 3GPP em sua Especificação: 36.873, propôs a família de modelos de canais espaciais (SCM - *Spatial Channel Model*), que apresenta três cenários distintos para reprodução das condições de uso experimentadas em situações reais:

- "Macro célula urbana" corresponde ao cenário em que o equipamento do usuário está localizado em um ambiente reflexivo (urbano), a uma certa distância da BS - *Base Station*.
- "Célula macro suburbana" corresponde ao caso em que o equipamento do usuário está localizado em um cenário não reflexivo (suburbano ou rural), com presença de componentes da linha de visão.
- "Microcélula urbana" corresponde ao caso em que o equipamento do usuário está localizado em um cenário reflexivo e está sendo atendido por uma BS localizada a uma curta distância dele. Além do SCM, tem-se o modelo de canal especial estendido (SCME - *Spatial Channel Model Extension*), que sugere a extensão de alguns dos parâmetros propostos anteriormente. Esse modelo propõe adicionar DS nos multi percursos seguindo uma função exponencial unilateral.

E por fim os modelos de canal Winner, que são uma série de modelos de canal estendido (3GPP-SCM) para ambientes "externos" e IEEE<sup>7</sup> 802.11 para ambientes "internos". É considerado na literatura como o modelo de canal mais bem-sucedido. Este modelo pertence à família de modelos geométricos e estocásticos, descrevendo o canal de propagação como uma fonte de percursos agrupados em clusters, conforme dito em Arsalane [12].

### 3.2. Cenário de ensaios OTA

Em ensaios com cabos, as propriedades físicas do sistema após calibradas apresentam estabilidade e proporcionam ensaios precisos e com

---

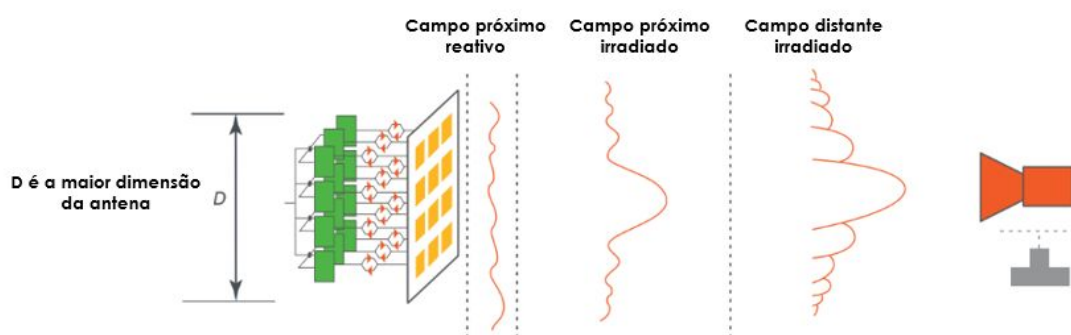
<sup>7</sup> O Instituto de Engenheiros Eletricistas e Eletrônicos ou IEEE (pronuncia-se I-3-E, ou, conforme a pronúncia inglesa, *eye-triple-e*) é uma organização profissional sem fins lucrativos, fundada nos Estados Unidos. Disponível em: <[https://pt.wikipedia.org/wiki/Instituto\\_de\\_Engenheiros\\_Eletricistas\\_e\\_Eletr%C3%B4nicos](https://pt.wikipedia.org/wiki/Instituto_de_Engenheiros_Eletricistas_e_Eletr%C3%B4nicos)>. Acesso em: 07 nov. 2020.

resultados repetíveis, já quando se fala em ondas milimétricas, a calibração de tais propriedades torna-se complexa e muito demorada, pois a perda excessiva devido aos multi percursos torna medições precisas em testes OTA uma tarefa complexa.

Os ensaios atendem as necessidades do ciclo de desenvolvimento dos produtos. O ensaio de conformidade é um ponto crítico, pois todos os dispositivos, desde estações base até os UEs - *User Equipment* devem passar por eles antes de serem comercializados no mercado. Os testes de conformidade da 3GPP RAN-4 são divididos em RF (Radiofrequência), RRM (Gerência de Recursos de Rádio) e demodulação e testes de sinalização.

Os ensaios OTA geralmente são realizados nas regiões de campo próximo ou campo distante do conjunto de antenas e as características da onda eletromagnética transmitida (EM - *Electromagnetic*) mudam dependendo da distância do transmissor. Ao ser propagado a partir da matriz da antena, o sinal se torna mais desenvolvido. Na Figura 04, a amplitude dos picos, lóbulos laterais e nulos do padrão de radiação evolui em direção ao padrão de campo distante.

Figura 04 - Propriedades do feixe em diferentes distâncias do conjunto de antenas



Fonte: [13]

Segundo a Keysight [13], devido à natureza das ondas irradiadas, a distância do campo distante e a perda de percurso associada aumentam com a frequência. Por exemplo, a região de campo distante de um sinal em LTE<sup>8</sup> com antena de alguns cm operando em 2 GHz começa em 0,3 metros e tem uma perda de percurso de 28 dB. Já um sinal de 5G NR operando em 28 GHz terá uma distância de campo distante de 4,2 metros e uma perda de percurso de 73 dB, isso resultará em uma câmara de ensaio de campo distante excessivamente grande além de uma perda de percurso elevada para fazer medições precisas e repetíveis nas frequências acima de 28 GHz.

A distância também aumenta à medida que a antena de origem aumenta, aumentando ainda mais o tamanho e a perda de percurso, conforme Tabela 2:

Tabela 2 - Distância estimada do campo distante e perda de caminho para diferentes aberturas radiantes

Tamanho D (cm)	2 GHz Distância (m) Perda do Caminho (dB)	28 GHz Distância (m) Perda do Caminho (dB)	43 GHz Distância (m) Perda do Caminho (dB)
10	0,13 m 21 dB	1,87 m 66 dB	2,87 m 74 dB
15	0,30 m 28 dB	4,2 m 73 dB	6,4 m 81 dB
20	0,53 m 33 dB	7,4 m 78 dB	11,4 m 86 dB

Fonte: [13]

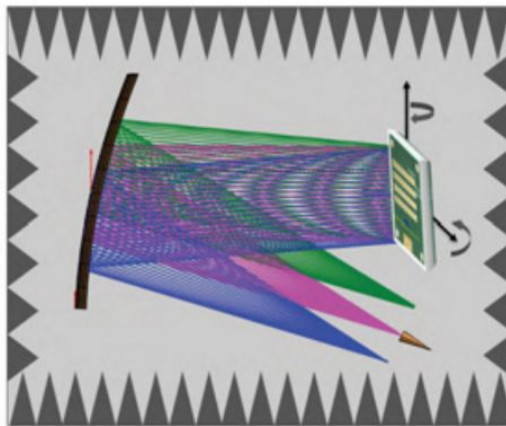
Segundo a 3GPP [14], até o momento foram aprovados três métodos de ensaio RF para desempenho OTA, para estação base e UEs. No método campo direto (DFF - *Direct Power Field*), o dispositivo a ser testado é posicionado em uma estrutura que gira em azimute e elevação, permitindo a medição em qualquer ângulo como uma esfera 3D. Esse método pode executar os inúmeros testes incluindo os mais abrangentes que medem vários

<sup>8</sup> LTE - *Long Term Evolution* é um padrão de redes de comunicação móveis que surgiu como uma evolução da 3ª geração

sinais. No entanto, requer uma câmara de teste maior para ondas milimétricas. Por sua capacidade de medir vários sinais, esse é o principal método para dispositivos abaixo de 6 GHz.

O método de ensaio IFF (*Indirect far-field method*) é baseado em um CATR (*Compact Antenna Test Range*), que usa um refletor parabólico para colimar os sinais transmitidos pela antena da sonda e criar um ambiente de teste de campo distante, conforme Figura 05. O método é limitado à medição de um único sinal, fornece uma distância e perda de percurso menores que o método DFF para medir dispositivos operando em ondas *milimétricas*.

Figura 05 - Arranjo físico para CATR (faixa de teste de antena compacta)



Fonte: [13]

E por fim o método de transformação de campo próximo para campo distante (NFTF - *Near-field to Far-field Transform*), que considera a fase e a amplitude do campo elétrico na região de campo próximo e usa operações matemáticas para prever o padrão de campo distante. Embora este seja um método compacto e de baixo custo, está sujeito à interferência do transmissor que afeta a precisão da medição. Também é limitado a medições de linha de visada única.

O objetivo do ensaio é obter um desempenho comparável entre o campo e o laboratório.

Segundo Chen [15], a CR seria uma ótima solução, pois emula um ambiente isotropicamente rico em multipercursos (RIMP - *Rich Isotropic*

*Multipath Environment*), onde representa canais independentes, se as portas das antenas estiverem desacopladas.

Atualmente uma CR pode ser utilizada para ensaios de medição de antena, bioeletromagnética, emulação de canal de rádio de medição espacial, entre outras aplicações.

Como pode ser visto em Quian e Huang *et al* [11], muitos fatores podem influenciar na escolha da forma de uma CR, por exemplo o volume de trabalho que depende do tamanho dos agitadores, para minimizar o acoplamento direto pode-se adicionar dispersões extras ou envolver mais métodos de agitação. Em geral a forma retangular tem sido a principal escolha e dentre os fatores que afetam a decisão da forma de uma CR, tem-se:

- A menor frequência utilizável: depende do número de modos de excitação de campo.
- Volume de Trabalho: depende da aplicação da CR e essa margem deve ser pelo menos  $\lambda/4$ , ou  $\lambda/2$  mais estritamente, a partir do limite da RC.
- Fator Q: relação entre a potência sem agitadores e a potência com agitadores.
- Design do agitador: tamanho, forma e demais características que serão intrínsecas ao agitador que comporá a câmara.

### 3.3. Cenário de ensaios SISO OTA

A transmissão SISO - *Single Input - Single Output* é a estrutura de enlace de rádio tradicional usada entre transmissor e receptor com antena em cada um, somente um fluxo espacial é transmitido. Exemplos dessa estrutura seriam os padrões celulares existentes, por exemplo, Sistema Global de Comunicações Móveis (GSM<sup>9</sup>) e Sistema Universal de Telecomunicações Móveis (UMTS<sup>10</sup>).

---

<sup>9</sup> Sistema Global de Comunicações Móveis (GSM) é uma das tecnologias de segunda geração dos tecnologia móvel

<sup>10</sup> Sistema Universal de Telecomunicações Móveis (UMTS) é uma das tecnologias de terceira geração dos tecnologia móvel

Para dispositivos que suportam apenas transmissão SISO, a medição OTA tradicional concentra-se na eficiência da radiação da antena, conforme CTIA [16]. Duas figuras de mérito foram escolhidas para o sistema SISO OTA: potência total irradiada (TRP - *Total Radiated Power*) e sensibilidade total de referência (TRS - *Total Reference Sensitivity*), também conhecida na CTIA<sup>11</sup> como sensibilidade isotrópica total (TIS - *Total Isotropic Sensitivity*). A métrica TRP é obtida calculando a média da potência irradiada em uma esfera centralizada no dispositivo em teste (DUT). A métrica TRS é a média na mesma esfera da potência mínima recebida para obter uma taxa de erro de bit específica. Essa medição do receptor é feita enquanto o DUT está transmitindo na potência máxima, para que todos os efeitos irradiados que possam causar auto-bloqueio ou dessensibilização do receptor DUT sejam totalmente capturados, conforme Rumney *et al* [17].

A diferença fundamental entre o desempenho SISO e MIMO é o canal de propagação de rádio. Para o SISO, o desempenho do DUT é independente do canal, definido como isotrópico e sem desvanecimento. A isotropia é alcançada na câmara anecóica através da média de muitas medições feitas a partir de um único ângulo de chegada (AoA)/partida (AoD) e na câmara de reverberação pelo domínio do tempo que calcula a média dos ângulos aleatórios de chegada/partida causados pela dispersão dos modos.

O ambiente isotrópico é necessário para avaliar TRP e TIS, mas é totalmente inadequado para avaliar o desempenho de multiplexação espacial de dispositivos que utilizam técnicas com mais de uma entrada/saída.

### **3.4. Cenário de ensaios MIMO OTA**

A técnica MIMO implica em um transmissor e um receptor com múltiplas antenas. A principal característica da transmissão MIMO é que ela

---

<sup>11</sup> CTIA *The Wireless Association* é uma associação comercial que representa a indústria de comunicações sem fio nos Estados Unidos. A associação foi estabelecida em 1984 e está sediada em Washington, DC. É uma organização sem fins lucrativos e representa operadoras e fornecedores sem fio, fabricantes e provedores de produtos e serviços sem fio. Disponível em: <[https://en.wikipedia.org/wiki/CTIA\\_\(organization\)](https://en.wikipedia.org/wiki/CTIA_(organization))>. Acesso em: 07 nov. 2020.



explora os aspectos espaciais do canal. No início das comunicações celulares, o desvanecimento e a perda de percurso do canal de banda estreita foram os parâmetros principais. Para comunicações modernas de banda larga, a seletividade de frequência do canal é um importante parâmetro e segundo Rumney *et al* [17], para que a multiplexação espacial mostre qualquer ganho em relação ao SISO, a operação exige que os sinais recebidos por cada antena DUT sejam suficientemente diferentes para que o receptor DUT possa decodificar os fluxos de dados individuais. Em um ambiente isotrópico, os sinais recebidos por cada antena serão os mesmos e nenhum ganho de multiplexação espacial será possível. Assim, para avaliar o desempenho da multiplexação espacial, é necessário submeter o DUT a um campo não uniforme através de uma combinação de variação da propagação angular do sinal ou de sua polarização ou de uma combinação de ambos.

O trabalho para padronizar os métodos de medição MIMO OTA e os requisitos de desempenho evoluiu dos padrões SISO OTA desenvolvidos conforme descrevem Quian *et al* [11] e posteriormente na 3GPP [18].

Os dois principais desafios na avaliação de dispositivos MIMO são, definir as condições do canal (incluindo qualquer ruído ou interferência), nas quais o desempenho deve ser avaliado e, criar fisicamente esse ambiente e testar o dispositivo. O último passo representa o maior desafio para a indústria de ensaios, pois a emulação das condições de propagação de canais feitas eletricamente utiliza um emulador de canais com uma conexão cabeada (galvânica) ao DUT. Esse é o método tradicional para medir o desempenho do receptor, mas claramente ignora as antenas do DUT e não tem relevância para o ensaio OTA. Assim, para o ensaio MIMO OTA, o desafio da emulação de canal mudou do domínio conduzido para o domínio irradiado, conforme cita Rumney *et al* [17].

Os trabalhos sobre métodos de ensaios MIMO irradiados constam no CTIA [19] e na 3GPP [20]. O ensaio de desempenho MIMO de um dispositivo requer a criação de campos radiados espaciais que devem imitar o tipo de ambiente de rádio que o dispositivo veja em operação real. Tanto a CTIA

quanto a 3GPP optaram por usar o modelo Macro urbano de canal espacial estendido (SCME - *Spatial Channel Model Extension*) (UMa) e micro urbano (UMi), conforme definido na 3GPP [21] como base para o desenvolvimento de métodos e requisitos de ensaio.

Além dos dispositivos tradicionais novas tecnologias que utilizam ondas milimétricas requerem bandas que operam em frequências acima de 24 GHz já aprovadas no Release-15 da 3GPP [14], e também novas estruturas e procedimentos de acesso à formação de feixes (*beamforming*) que aumentam o design em complexidade, aumentando a dificuldade do projeto e os procedimentos de teste de protótipos funcionais. Em uma transmissão em faixas desse tipo o maior desafio é superar as perdas de trajetos e problemas de propagação em multipercursos.

Devido à grande quantidade de espectro disponível na banda de *milimétricas*, essa tecnologia se tornou importante nos sistemas de comunicação celular 5G. Comparado com a comunicação abaixo de 6 GHz, o canal de ondas *milimétricas* apresenta maiores perdas de penetração e energia devido à dispersão, assim, o sinal está sujeito a maiores desvios de percurso e congestionamento de transmissão nessas bandas, além do comprimento de onda que nestas frequências *milimétricas* é mais curto o que resulta em um tamanho físico da antena menor que o tamanho da antena em sub-6 GHz. Portanto, o sistema de antena massiva de múltiplas entradas e múltiplas saídas (MIMO) pode ser configurado com mais antenas para aumentar a potência do sinal. É sabido que o MIMO massivo é uma das principais tecnologias na comunicação 5G, e a avaliação do desempenho das antenas é significativa para o design e desenvolvimento dos dispositivos que operem em ondas milimétricas. Dadas as demandas de avaliação do equipamento no futuro, o teste para sistemas de antenas controláveis será uma tarefa sem precedentes conforme descrevem Xin *et al* [22].

### 3.5. Produtos comerciais para testes de qualificação e certificação

Realizar adequadamente medições de desempenho de RF, como potência transmitida, qualidade do sinal de transmissão e emissões espúrias, considerando a influência dos multipercursos. Para tal, existem diversos métodos de teste OTA.

Segundo a Keysight [23], futuramente, o 5G terá ensaios de baixa frequência que serão semelhantes aos 4G, mas para frequências *milimétricas*, os ensaios exigirão novos métodos com a finalidade de caracterizar os seguintes parâmetros:

- Desempenho de RF - nível mínimo de qualidade do sinal;
- Demodulação - desempenho da taxa de transferência de dados;
- Gerenciamento de recursos de rádio (RRM - *Radio Resource Management*) - acesso inicial, transferência e mobilidade
- Sinalização - procedimentos de sinalização da camada superior.

Grupos de estudo 3GPP e ITU ainda estão trabalhando nas definições dos métodos de teste para demodulação do dispositivo e RRM.

Atualmente os métodos de ensaio 5G OTA, incluem câmaras, sondas e equipamentos de ensaio usados para atender a uma ampla variedade de requisitos de RF, demodulação e teste de desempenho funcional em ambas faixas de frequência ondas milimétricas e abaixo de 6 GHz.

Com o objetivo de medir o desempenho do dispositivo em condições de canal do mundo real, os designers devem ir além dos ensaios em um ambiente de validação estável e controlado. Emuladores de canal são uma ferramenta fundamental que além de simular o ambiente real ainda fornece controle e repetibilidade para essas condições. Isso permite que os designers ensaiem uma variedade de novas tecnologias, incluindo larguras de banda de sinal mais amplas, frequências de ondas milimétricas e direção de feixe com problemas de propagação de sinal, como perda de percurso, desvanecimento devido aos multi percursos, e atraso na propagação. Como parte de uma plataforma de

teste completa, essa solução permite uma ampla variedade de situações onde é possível identificar rapidamente quaisquer casos de uso que possam comprometer potencialmente a experiência do usuário durante o uso do dispositivo final.

Segundo o Microwave Journal [24], para a realização dos ensaios de 5G NR (*New Radio*), novas tecnologias são necessárias visando contemplar a faixa de frequências com ondas milimétricas. Diversas soluções já estão no mercado com essa finalidade, câmaras blindadas, compactas e móveis que incorporam todos os métodos de teste OTA permitidos para 3GPP (IFF, NTF e DFF), disponíveis para os mais variados tamanhos de dispositivos e com um enorme range de frequência, dentre as quais destacam-se os modelos:

- ATS-1000 da R&S
- AMS-5700 da ETS-Lindgren
- Soluções CATR baseadas nos métodos IFF da Keysight
- SG3000F da MVG
- SNF-FIX-1.0 da NSI-MI
- Pro MS2090A da Anritsu
- Série PT da Emite

O anexo A contém a descrição e cronograma de disponibilidade das principais soluções disponíveis que foram listadas acima.

## **4. MATERIAIS E MÉTODOS**

### **4.1 Proposta de Método para execução da PdC**

Para avançar com o projeto definiu-se que a implementação física seria baseada nos métodos e materiais utilizados na Dissertação submetida ao Programa de Pós-Graduação em Engenharia Elétrica do Centro de Engenharia Elétrica e Informática da Universidade Federal de Campina Grande, como parte dos requisitos necessários para obtenção do grau de Mestre em Engenharia Elétrica, escrita por Erick Farias da Silva em 2008.

Com base nos objetivos específicos traçados buscou-se então a elaboração de uma prova de conceito de câmara de reverberação. Com a motivação de explorar o seu funcionamento prático e gerar um apontamento técnico-científico para um projeto de pesquisa e desenvolvimento de uma câmara com aplicação para ensaios de qualificação e certificação de dispositivos. Sendo assim, considerou-se a construção de uma CR com a estrutura mínima necessária para realizar ensaios e medição. A divisão do projeto desta CR definiu-se da seguinte forma:

## **4.2 Implementação de uma PdC de CR**

### **4.2.1 Mínima Frequência Utilizável (MFU) e Fator de Qualidade (Q)**

O primeiro ponto a se observar é a definição da mínima frequência utilizável (MFU), sendo esta, uma condicionante das dimensões da CR. Portanto, neste projeto a frequência mínima utilizável esperada é de 800 MHz, que inicialmente foi definida de forma empírica. E os cálculos que a validam estão descritos no item 4.2.2.

O segundo ponto é o fator de Qualidade, isto é, descreve a capacidade que a CR tem de armazenar energia. Capacidade que está relacionada com as perdas de energia no interior da CR. Logo, se Q tiver um valor alto, isto é, um indicativo de que a CR tem uma alta eficiência em armazenar energia, que é o desejado no projeto, conforme descrevem Xu *et al* [11], a energia decai de forma não exponencial no interior da CR, dada por uma constante de decaimento ( $\tau_{CR}$ ) que tem relação com fator Q, se um parâmetro for conhecido é possível obter o outro pela relação  $Q = \omega\tau_{CR}$ . Além disso, é preciso levar em consideração que as perdas nas paredes da CR, a presença de antenas e do DUT são itens que contribuem para a diminuição do Q.

Conforme mencionado por Silva [25], considerou-se a CR vazia, e então foi possível encontrar um valor aproximado para Q, conforme equação (1).

$$Q = \frac{3V}{2S\delta} \quad (1)$$

Na equação (1),  $V$  representa o volume da CR,  $S$  representa o somatório das superfícies das paredes da CR e o  $\delta$  representa a profundidade de penetração pelicular no material constituinte das paredes, cujo valor pode ser calculado pela equação (2):

$$\delta = \sqrt{\frac{1}{\pi f \sigma \mu}} \quad (2)$$

Na equação (2),  $\sigma$  é a condutividade do material e  $\mu$  a permeabilidade magnética do mesmo. segundo descrevem Xu *et al* [11], na prática o valor de  $Q$  da CR pode ser obtido no domínio da frequência através da equação de Hill (3) ou no domínio do tempo a partir da constante de decaimento. No domínio da frequência, a partir da equação de Hill, temos a relação entre a potência recebida (PR) e potência transmitida (PT) apresentada na equação (3).

$$Q = \frac{16\pi^2 V}{\lambda^3} \frac{PR}{PT} \quad (3)$$

Segundo Xu *et al* [11], a perda de inserção afeta diretamente o fator  $Q$ , esta qual representa a perda de inserção dos cabos e antenas utilizados na CR. O fator  $Q$  medido no domínio da frequência precisa ser corrigido por essas perdas de inserção.

#### 4.2.2 Dimensionamento Físico da CR;

Segundo Silva [25], para se iniciar o dimensionamento de uma CR um dos fatores mais importantes é a Zona de Campo Uniforme (ZCU) e para se obter esta deve-se considerar o fator de qualidade ( $Q$ ).

De acordo com a IEC<sup>12</sup> [26], deve ser considerada a distância mínima de  $\lambda/3$ , de qualquer parede metálica ou agitador de modos para o valor de obtenção da ZCU. Foi observado em Silva [25] que o projeto da CR possuía ZCU com forma geométrica equivalente a um paralelepípedo, com dimensões de 55x60x65 cm<sup>3</sup> (altura x largura x comprimento). Além disso, segundo Silva [25], o volume da ZCU inicialmente foi definido de forma empírica e consideradas dimensões aproximadas de um dispositivo com o formato de um gabinete de computador.

Outro ponto importante é que a forma do agitador de modos influencia na uniformidade do campo, sendo assim neste projeto será utilizado apenas um agitador que tem seus detalhes tanto de projeto quanto construtivo descritos no item 4.2.3. Considerou-se que a espessura do mesmo é desprezível e que ele está colocado a 5 cm da parede metálica localizada no eixo do comprimento da CR, as dimensões da ZCU sofrem alteração para 55x60x60 cm<sup>3</sup>, observe que a única medida alterada é a do comprimento, justamente onde está posicionado o agitador.

Depois de decidir as dimensões da ZCU e tendo em conta que sua fronteira limite deve respeitar o limite de  $\lambda/3$  das paredes metálicas e do agitador de modos pode-se calcular as dimensões mínimas necessárias à CR para suportar a ZCU escolhida, conforme a equação (4):

$$Altura = a = 2\frac{\lambda}{3} + ZCU_{altura} = 80cm$$

$$Largura = b = 2\frac{\lambda}{3} + ZCU_{largura} = 85cm \quad (4)$$

$$Comprimento = d = 2\frac{\lambda}{3} + ZCU_{comprimento} + D_{agitador} = 90cm$$

---

<sup>12</sup> IEC - *International Electrotechnical Commission*. A Comissão Eletrotécnica Internacional é uma organização internacional de padronização de tecnologias elétricas, eletrônicas e relacionadas. Alguns dos seus padrões são desenvolvidos juntamente com a Organização Internacional para Padronização. A sede da IEC, fundada em 1906, é localizada em Genebra, Suíça. Disponível em: <[https://pt.wikipedia.org/wiki/Comiss%C3%A3o\\_Eletrot%C3%A9cnica\\_Internacional](https://pt.wikipedia.org/wiki/Comiss%C3%A3o_Eletrot%C3%A9cnica_Internacional)>. Acesso em: 07 nov. 2020.

Depois de definir as dimensões físicas da CR, deve-se verificar se a menor frequência de ressonância da CRR (Cavidade Ressonante Retangular) é menor ou igual a 800 MHz. As frequências de Ressonância da cavidade podem ser encontradas através da equação (5), que é derivada das equações de Maxwell aplicadas à geometria de uma CRR. Onde “a” é a altura, “b” é o comprimento, “d” é a largura da cavidade, “m” é o modo de ressonância no eixo x, “n” é o modo em y, “p” é o modo em z e  $c$  é a velocidade da luz no vácuo.

$$f_{\text{ressonância}} = 3 \frac{c}{2} \sqrt{\left(\frac{m}{a}\right)^2 + \left(\frac{n}{b}\right)^2 + \left(\frac{p}{d}\right)^2} \quad (5)$$

Neste caso, considerou-se o modo TE<sub>011</sub> conforme descrito em Silva [25] que parametriza os valores de m, n e p, respectivamente, verificou-se que a menor frequência de ressonância é o resultado da equação (6):

$$f_{\text{ressonância}} = 3 \frac{3 \cdot 10^8}{2} \sqrt{\left(\frac{0}{0,80}\right)^2 + \left(\frac{1}{0,90}\right)^2 + \left(\frac{1}{0,85}\right)^2} = 728,2 \text{ MHz} \quad (6)$$

Ou seja, o valor encontrado é melhor do que a MFU definida neste projeto, no entanto, caso a ressonância esteja acima da MFU, as dimensões da CR devem ser revistas. Neste caso, não foi necessário.

Outro fator importante é o número de modos suportados pela CR, tratando-se da construção de uma CR. Segundo a IEC [26], para que funcione de acordo, uma CR deve suportar no mínimo 60 modos ressonantes na MFU, sendo que o número de modos ressonantes pode ser calculado pela equação (7):

$$N_s(f) = \frac{8\pi}{3} abd \left(\frac{f}{c_0}\right) - (a + b + d) \frac{f}{c_0} + \frac{1}{2} \quad (7)$$

---

<sup>13</sup> Esta equação vem dos conceitos de microondas, quando se usa um guia de onda e fecha as duas extremidades. disponível em: <[https://en.wikipedia.org/wiki/Microwave\\_cavity](https://en.wikipedia.org/wiki/Microwave_cavity)> Acesso em: 27 out. 2020.



Verificou-se que conforme o resultado da equação (8), a CR atende ao número mínimo de modos.

$$N_s = \frac{8\pi}{3} 0,8 \cdot 0,9 \cdot 0,85 \left( \frac{800 \cdot 10^6}{3 \cdot 10^8} \right) - (0,8 + 0,9 + 0,85) \frac{800 \cdot 10^6}{3 \cdot 10^8} + \frac{1}{2} = 91 \quad (8)$$

Caso os valores do número de modos e a MFU não sejam coerentes, as dimensões da câmara devem ser novamente calculadas.

O desenho das paredes da CR pode ser visto no Apêndice B.

### 4.2.3 Agitador de Modos

O agitador de modos tem a finalidade de alterar continuamente as condições de contorno no interior de uma CR e assim evitar a formação de ondas estacionárias que podem comprometer a uniformidade de campo.

Segundo Silva [25], optou-se por utilizar apenas um agitador posicionado no interior da CR, com o objetivo de verificar se apenas um agitador é suficiente para elevar o nível de uniformidade de campo dentro dos padrões previsto na norma IEC 61000-4-21. Neste projeto, foram utilizados agitadores de modos no *formato de cruz*<sup>14</sup>.

De acordo com Silva [25], o tamanho do agitador foi projetado para ter dimensões (de comprimento) entre 50% e 75%<sup>15</sup> das dimensões da parede da CR à qual está fixado. Desta forma, o agitador afetar a distribuição do campo de tal maneira que a uniformidade seja elevada.

Um agitador deve ter dimensões de pelo menos um quarto do comprimento de onda. Um dos objetivos deste trabalho foi de construir uma

---

<sup>14</sup> Segundo Silva [25] o formato do agitador de modos foi definido através de P. Corona, G. Ferrara, M. Migiliaccio, "Reverberating Chambers as Sources of Stochastic Electromagnetic Fields", IEEE Trans. on Electromagnetic Compatibility, vol. 38, N 03, 1996.

<sup>15</sup> Segundo Silva [25] as dimensões (de comprimento) do agitador foram definidas através de S.-P. Yu, A. F. Bunting, "Statistical Investigation of Frequency-Stirred Reverberation Chambers", IEEE International Symposium on Electromagnetic Compatibility, vol.1, pp. 155-159, Istanbul, 2003.

CR compacta, dadas as dimensões da cavidade, a confecção de um agitador de modos maior ou igual a  $2\lambda$  seria impraticável, dado o comprimento de onda para a MFU de 800 MHz que é de  $\lambda=37,5$  cm. Definiu-se que o agitador teria dimensões de aproximadamente  $60 \times 63$  cm<sup>2</sup>, de tal forma que o mesmo possuísse dimensões entre 50% e 75% do tamanho de  $80 \times 85$  cm<sup>2</sup> da parede de fixação do mesmo conforme descrito em Silva [25].

O desenho do projeto do agitador pode ser visto no Apêndice B.

#### 4.2.4 Antenas

Devido à simplicidade de construção, foi utilizado no trabalho de Silva [25], uma antena do tipo dipolo de meio comprimento de onda. Para recepção, é importante que a antena funcione como um sensor de campo isotrópico, e para conseguir isso utilizou-se uma antena dipolo curvado desenvolvida pelo autor em parceria com o laboratório da universidade. As antenas foram projetadas de tal modo que ambas possuíam a mesma frequência de ressonância de 800 MHz e por opção de Silva [25] a operação das antenas nesta única frequência.

Para que a antena dipolo curvado ressoe na frequência de 800 MHz, esta deve possuir um raio  $r=2,55$  cm e uma base  $L= 0,7$  cm, conforme ilustra a Figura 06. Um sistema denominado por Silva de BALUN (*Balanced to Unbalanced*), transformador de  $\lambda/4$ , foi utilizado para adaptação e casamento da linha desbalanceada para linha balanceada.

Figura 06 - Dimensões e diagrama de radiação da antena dipolo.



Fonte: [25].

#### 4.2.5 Orçamento e Materiais da CR

Em relação aos materiais utilizados na construção da CR também é importante considerar que parte das perdas que contribuem para a diminuição do fator de qualidade e estão relacionados com o tipo de material utilizado na sua construção. No projeto optou-se por utilizar alumínio devido à disponibilidade desse material e a sua maleabilidade. Há ainda o fato de que o alumínio é uma liga metálica de baixas perdas, tendo  $\sigma = 37,7 \times 10^6 \text{ S/m}$  e  $\mu = 1,26 \mu\text{N/A}^2$ . O fator de qualidade teórico da CR apresentado foi:  $Q \approx 31024$  conforme definido por Silva [25].

A lista mínima de materiais a ser utilizada para a construção da CR é a detalhada abaixo:

Tabela 3: Lista de materiais para construção da CR

Material para Construção da CR	Quantidade
Chapa de Alumínio Número 18 (2x1 m)	3
Chapa de Alumínio Número 16 (2x1 m)	1
Parafusos (Diâmetro 4,5 mm)	100
Roscas	200
Porcas	100
Motor de Indução AC de 55W	1
Dimmer	1

Conector tipo N macho para cabo RG 213	6
Conector Fêmeos do tipo N com base quadrada para cabo RG 213	2
Cabo RG 213	4 m

Fonte: Do próprio autor.

### 4.3 Adequação do método proposto

#### 4.3.1 Ajuste dos pontos de medições na ZCU

Em Silva [25], foram adotados 8 pontos de medição nos vértices da ZCU em formato retangular.

Os pontos de medições na ZCU da CR foram alterados para melhor adequação à medição de sinais de RF e atendimento à norma IEC 61000-4-21, portanto, durante o desenvolvimento optou-se por um método de medição de sinais, cujo os pontos de medições adotados, se unidos e considerados dois planos, estes indicam um volume útil com formato cilíndrico. Então, os planos foram posicionados na borda de cada uma das bases que compõem um cilindro dentro da ZCU conforme descrito no item 5.2.3.

#### 4.3.2 Alteração de tipo de antena utilizada

Além das alterações mencionadas acima, para realização das medidas e caracterização da câmara decidiu-se pela escolha de Antenas tipo Arranjo Log-Periódico de Dipolos (LPDA - *Log-Periódic Dipole Array*) impressas, modelo WA5VJB, que consistem em dipolos de meia onda em série, alimentados com fases adequadas, espaçados em intervalos seguindo uma função logarítmica da frequência, suas propriedades elétricas variam de acordo com essa função.

Segundo Sun *et al* [27], o padrão de radiação da LPDA é unidirecional, com o lóbulo principal ao longo do eixo horizontal, partindo da extremidade

com os elementos mais curtos. Os elementos que compõem essa antena possuem ressonância em um comprimento de onda particular, que é correspondente a duas vezes o comprimento do elemento. E a largura de faixa da antena, que corresponde a faixa em que o ganho máximo é alcançado, está contida entre as frequências ressonantes do elemento mais curto e do mais longo, esses elementos estão conectados eletricamente a linha de alimentação da LPDA, uma linha horizontal que se estende ao longo do centro da antena, os elementos são conectados sucessivamente em fases opostas na linha de alimentação, conforme ilustra a Figura 07. Essa alimentação alternada é necessária para que a radiação ocorra na direção dos pares de dipolo menores e as correntes que percorrem os monopólos estão em direções opostas, de forma que estas não afetem o padrão de radiação. A forma impressa em uma placa contribui para redução de tamanho desses modelos com baixa perda de retorno.

Esse modelo de antena foi escolhido devido a sua resposta em uma faixa larga de frequência e transmissão direcional, dessa forma o sinal de transmissão foi irradiado em um dos cantos da CR e a medição foi realizada em pontos dentro da ZCU.

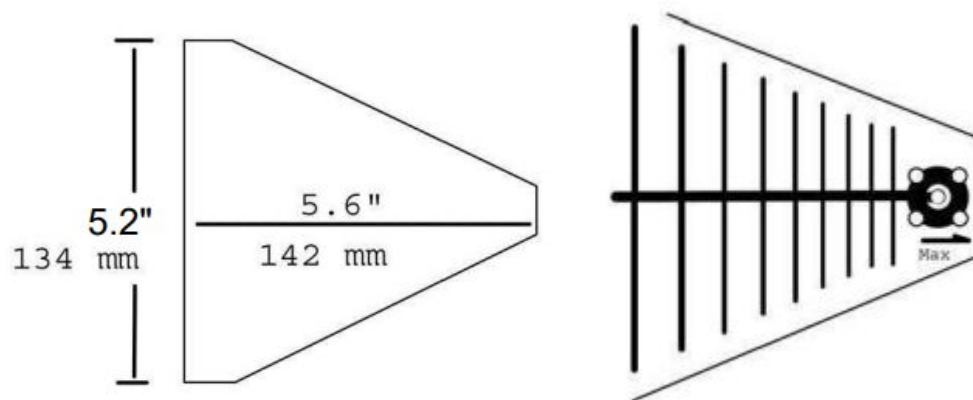
As LPDAs foram usadas como antenas de transmissão e recepção posicionadas em um suporte de cano de pvc.

Essas antenas operam na faixa de 850 MHz a 6,5 GHz e foram adquiridas em um fornecedor situado na América do Norte<sup>16</sup>. O modelo da antena LPDA adquirida possui as dimensões mostradas na Figura 07 e ganho mínimo declarado de 6 dBi, com variação ao longo da faixa de resposta em frequência.

Figura 07 - Antena Dipolo Log Periódica

---

<sup>16</sup> Empresa Kent Eletronics - TEXAS / EUA - site: <https://www.wa5vjb.com/about.html>



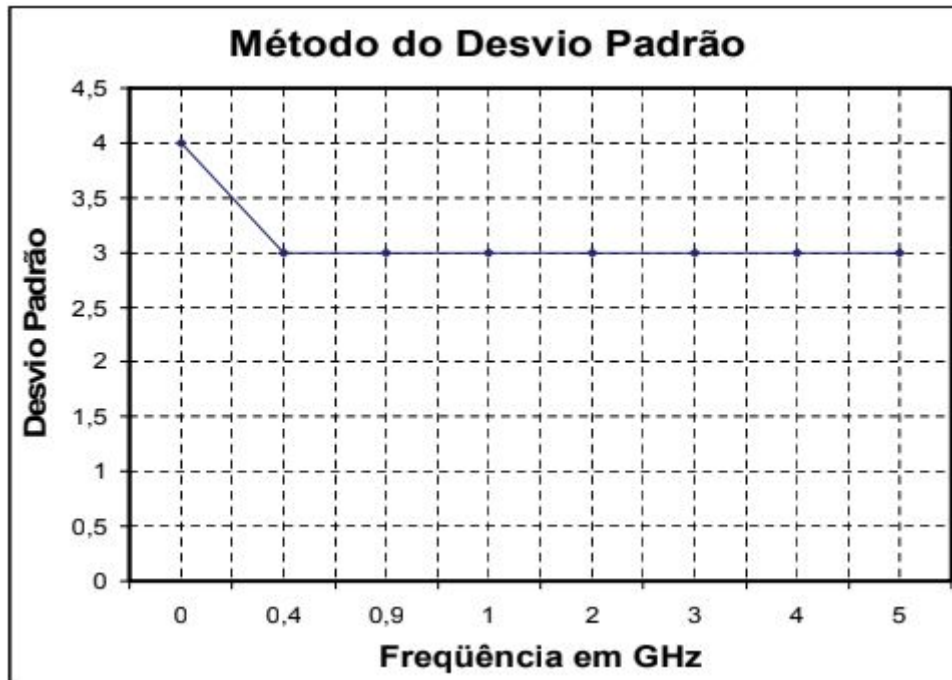
Fonte: [27].

### 4.3.3 Adequação de cálculo do desvio padrão

O objetivo deste trabalho é analisar a uniformidade de campo dentro do volume útil no interior da CR construída, para tal é necessário encontrar condições em que o desvio padrão atenda aos requisitos nas frequências determinadas para uso da câmara. Adotou-se a norma IEC 61000-4-21 que trata sobre câmaras de reverberação para aplicação em ambientes de ensaios OTA, já que no Brasil não há uma documentação específica para estes dispositivos.

Essa norma estabelece os limites de valor do desvio padrão do campo para os quais pode-se considerar que este é uniforme. Desta forma, com base na ZCU definida empiricamente no item 4.2.2 buscou-se utilizar um plano de medições descrito em 4.3.1 para verificar as designações de desvio padrão advindos da norma IEC 61400-4-21, conforme apresentados na Figura 08.

Figura 08 - Desvio padrão segundo a IEC



Fonte: [25].

Com base no texto da norma, determinou-se a equação (9) para o cálculo do desvio padrão, conforme:

$$\sigma(x) = \sqrt{\frac{1}{N} \sum_{i=1}^N (x - \bar{x})^2} \quad (9)$$

Onde  $x$  representa o valor médio dos valores máximos de potência das  $N$  posições de medições ( $N = 14$ ). Após o cálculo do valor do desvio padrão dos valores máximos de potência, deve-se então calcular o desvio padrão global em dB, obtido pela equação (10). A CR atenderá aos requisitos da norma IEC 61000-4-21 e poderá ser considerada conforme se para as frequências determinadas o valor do desvio padrão global for inferior a 3 dB.

$$\sigma_{(dB)} = 10 \log \left( \frac{(\bar{x} + \sigma)}{\bar{x}} \right) \quad (10)$$

## 5. DESENVOLVIMENTO E TESTES

### 5.1 Caracterização das Antenas

A caracterização das antenas foi realizada com o VNA (*Vector Network Analyzer*) fabricado pela Anritsu, no método realiza-se a calibração do instrumento, na faixa de frequências de interesse (800 MHz a 6 GHz) e considera-se o trecho de cabo de interligação com a antena sob ensaio. E então posicionou-se as antenas de modo a medir a resposta da antena, quanto à sua característica de perda por retorno, em seu range total de operação. A imagem 01 mostra o setup utilizado para essa caracterização.

Imagem 01 - Setup de caracterização da antena.

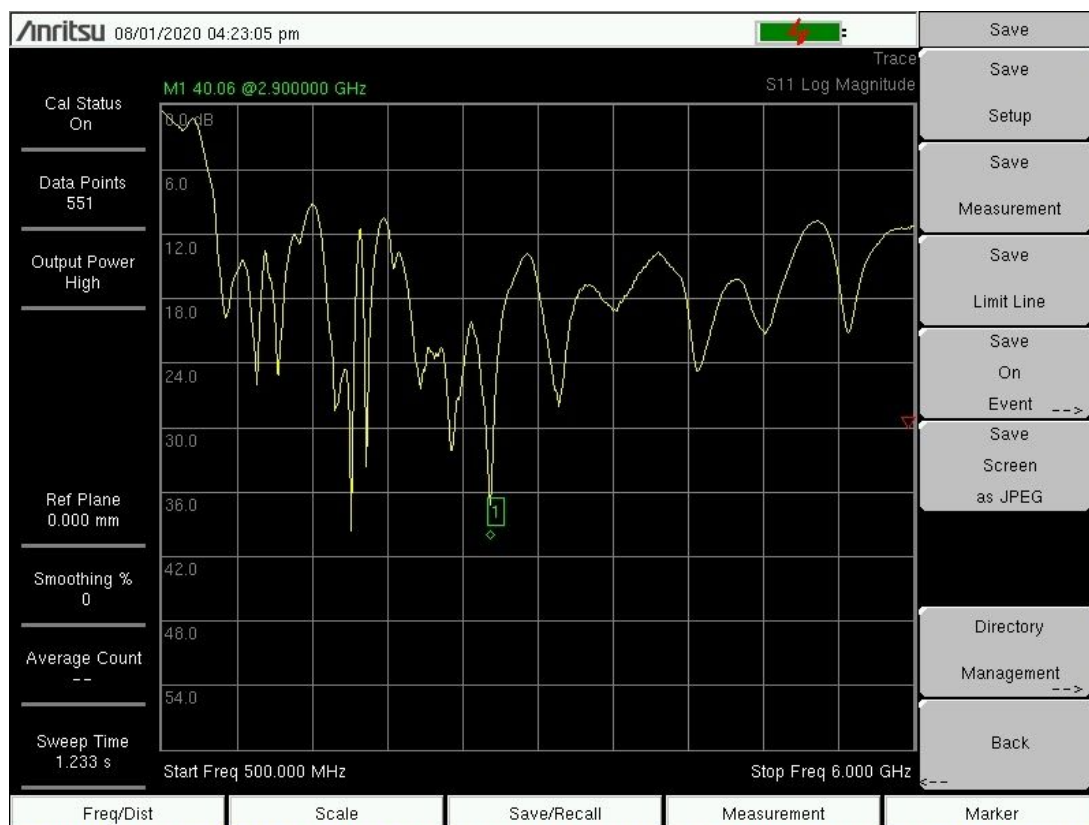


Fonte: Do próprio autor

Após a caracterização obteve-se a curva de Perda por Retorno x Faixa de Frequência da antena LPDA, conforme mostra a Figura 09. É possível notar que as antenas apresentam Perda por Retorno melhor que -10 dB, para frequências entre 700 MHz e 6 GHz, sendo, portanto, adequadas às medições na faixa sub-6GHz a partir de 800 MHz.



Figura 09 - Perda por Retorno x Faixa de Frequência



Fonte: Do próprio autor.

## 5.2 Caracterização da CR

### 5.2.1 Montagem da CR

Uma primeira motivação na escolha da CR desenvolvida por Silva [25], foi devido ao fato da facilidade de montagem da mesma, e ao fato de atender a faixa de frequência visando o ambiente de testes para dispositivos da Quinta Geração de dispositivos móveis, nas faixas de frequência abaixo de 6 GHz (sub-6).

Para a montagem da CR foi adicionada, nas junções da mesma, conforme imagem 02(b), espuma de fio de cobre para absorver e evitar possíveis fugas de campo eletromagnético, preenchendo quaisquer espaços vazios que por ventura houvesse nas arestas da CR.

Optou-se, como forma de facilitar o acesso ao interior da CR, por utilizar uma das paredes da mesma, de acordo com a imagem 02(a). De tal maneira que a parte superior, no qual foi fixada a estrutura das antenas, ficasse disponível para abertura e fechamento, bem como, para ajustes na altura da antena receptora, conforme ilustra imagem 02(c). Para a antena transmissora, optou-se por fixá-la na mesma estrutura da parede móvel, apontada para um dos vértices da CR, de modo que não haja radiação direta entre as antenas em nenhum dos pontos da ZCU.

Imagem 02 - Montagem da câmara de reverberação



Fonte: Do próprio autor

### 5.2.2. Operação e testes iniciais da CR

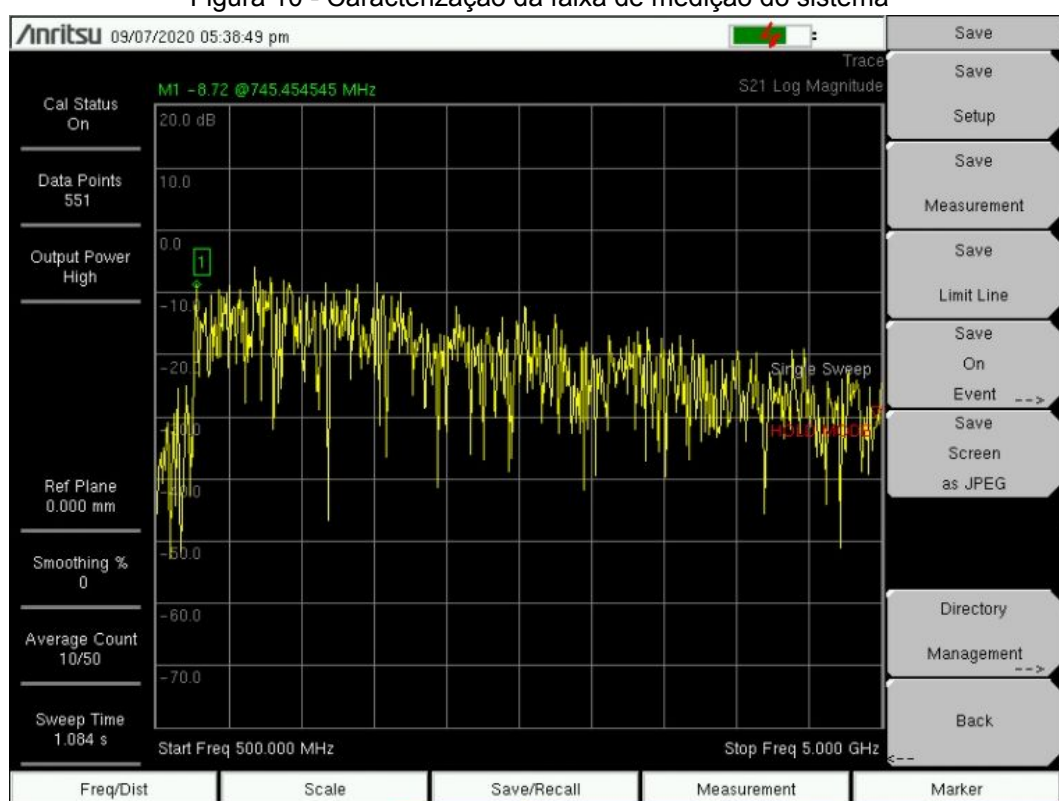
A caracterização da Câmara, realizada conforme o método proposto pela IEC 61000-4-21 (anexo B), que determina a execução da técnica de validação de Uniformidade de Campo.

Para utilização do VNA, equipamento que permite realizar a caracterização de um caminho de medição, considera-se os cabos e conectores, e assim isola-se esses fatores do valor que será medido. Desta forma, realizou-se a calibração seguindo os passos do manual de usuário disponível no site do fabricante<sup>17</sup>.

<sup>17</sup> VNA Master - MS2036A. Anritsu envision: ensure, 2020. Disponível em: <<https://www.anritsu.com/en-us/test-measurement/products/ms2036a>>. Acesso em: 10 jun. 2020.

Primeiramente, calibrou-se o VNA com os cabos e sem as antenas. E após a calibração, para caracterização da câmara em sua totalidade, realizou-se uma medição em toda a faixa de trabalho, de 500 MHz até 5 GHz, Figura 10, o resultado obtido mostra a Perda de Percurso, considerando-se a variação dos seguintes parâmetros ao longo da faixa: Perda por Retorno, Ganho e Posicionamento das Antenas, e também as perdas da CR. Observa-se que a Perda de Percurso ao longa da faixa varia de 12 dB (no início) a 30 dB (no final), aproximadamente.

Figura 10 - Caracterização da faixa de medição do sistema



Fonte: Do próprio autor

Os valores foram obtidos através de escala logarítmica e o detector em *Average* (média) na aquisição do VNA e após o processo realizou-se a conversão das medidas para mW. Isto foi feito não só para os ensaios iniciais, mas para as demais faixas medição adotadas e discutidas a seguir.

### 5.2.3 ZCU de trabalho e Planos de Medição

Para avaliar o desempenho de uniformidade de campo da CR a IEC 61000-4-21 define que deve-se medir no mínimo oito pontos nos vértices que definem a ZCU e cada um desses pontos deve estar a uma distância mínima de  $\lambda_{MFU}/3$  (onde  $\lambda_{MFU}$  é o comprimento de onda da menor frequência utilizada em qualquer parede metálica).

Neste trabalho, a ZCU definida empiricamente e descrita no item 4.2.2 determina o volume útil de trabalho da CR construída. Como as dimensões (altura x largura x comprimento) da ZCU são menores do que todas as dimensões da CR, logo, o volume da ZCU não é utilizável para frequências inferiores a 800 MHz. Essa redução no tamanho contribui para o aumento da uniformidade de campo devido a redução da probabilidade na formação de ondas estacionárias no interior da câmara.

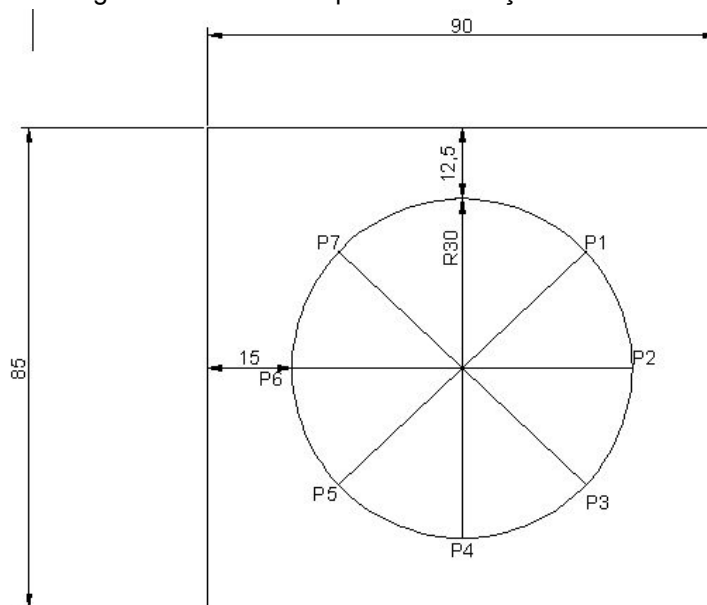
Para a MFU (800 MHz), têm-se que o comprimento de onda é de 37,5 cm. E conforme a ZCU definida a distância mínima de qualquer parede metálica é de  $\lambda_{MFU}/3 = 12\text{cm}$  aproximadamente. Neste trabalho a distância dos vértices da ZCU definida estão conforme o previsto na norma em questão, haja vista que, os mesmos se encontram a 15cm e 12,5cm das medidas de comprimento e largura, respectivamente, da câmara.

A norma sugere a medida de 8 pontos, sendo assim, os valores máximos de potência foram medidos em 14 pontos distribuídos em 7 pontos em um plano superior e 7 pontos em um plano inferior.

Os planos foram posicionados de forma a estarem distantes entre si, sendo considerada uma distância de 55cm, a qual, refere-se a dimensão da altura da ZCU definida. Desta forma, verificou-se que a distribuição dos pontos de medições em cada um dos planos remetiam a uma circunferência, que por sua vez, são as bases de uma figura geométrica cilíndrica. Com isto, o cilindro (ZCU de trabalho) é o volume útil utilizado para as medições e verificação da uniformidade. E ao aumentar o número de pontos de medições, buscou-se dados mais abrangentes que facilitassem a descrição do comportamento do

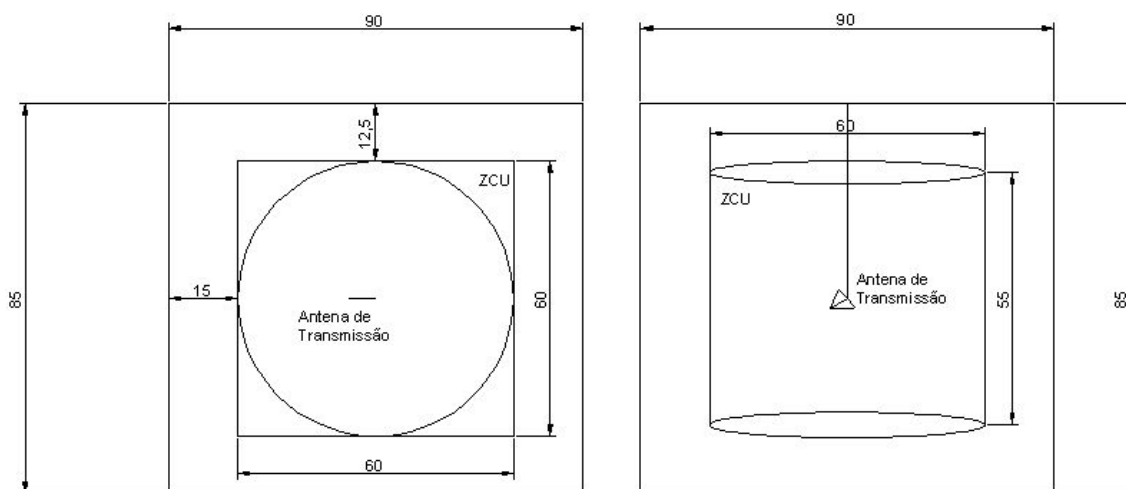
campo no interior da ZCU e reduzisse a probabilidade de que alguma onda estacionária não fosse percebida. A representação do plano de medições definido pode ser visto nas nas Figuras 11 e 12.

Figura 11 - Pontos do plano de medição da CR



Fonte: Do próprio autor.

Figura 12 - Vistas do cilindro de medidas interno à ZCU e antena de transmissão



FONTE: Do próprio autor.

Portanto, ao se analisar os planos de medições dispostos nas bases do cilindro no interior da ZCU, conclui-se que o volume útil de trabalho, sendo os valores medidos de  $r = 30$  cm e  $h = 55$  cm , é dado por (11):

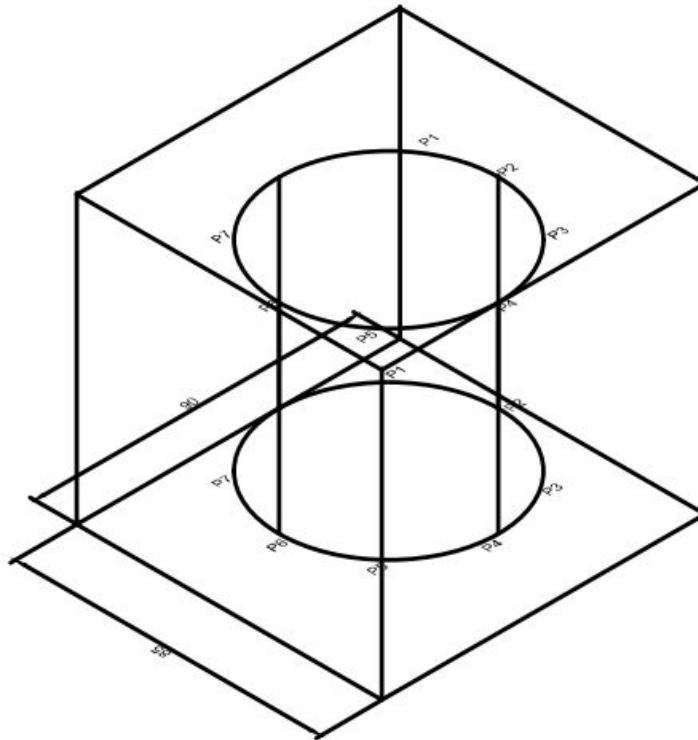
$$\pi * r^2 * h = 155,5cm^3 \quad (11)$$

A CR possui um volume total de  $85cm \times 90cm \times 80cm = 612$  cm<sup>3</sup> e a ZCU de forma retangular  $55cm \times 60cm \times 60cm = 198$  cm<sup>3</sup>, ou seja, representa um total de 32,35% do volume total, onde podem ser colocados equipamentos e dispositivos sob teste.

As medidas foram realizadas em dois planos distantes pela altura da ZCU, a fim de cobrir a ZCU nas extremidades conforme descrito acima. A norma IEC 61400-4-21 estabelece que o valor máximo de potência seja medido em um ciclo de rotação do agitador para cada um dos pontos a serem medidos. Após a aferição dos valores máximos em cada um dos pontos, segundo o item 4.3.3, calculou-se o desvio padrão das amostras e posteriormente o desvio padrão global apresentados no item 6.

As medidas foram realizadas em duas condições distintas, sendo uma delas com o agitador de modos desligado e outra com o agitador girando em velocidade estável. Essa medida foi realizada pelo menos um minuto após o agitador ser ligado, para que a inércia do elemento fosse totalmente eliminada e tivesse a velocidade constante. Esses dois cenários foram adotados para que pudesse ser analisada e compreendida a influência do agitador de modos na distribuição espacial do campo no interior da CR, em ambos os casos, seguiu-se a medição nos mesmo pontos e planos, conforme as extremidades do cilindro que podem ser vistas na Figura 13.

Figura 13 - Pontos de medição no cilindro de medidas interno à ZCU



Fonte: Do próprio autor.

As medições realizadas nos sete pontos em cada um dos planos foram realizadas sem a necessidade de abertura da tampa da CR através de mecanismo que permite rotacionar o posicionamento da antena de recepção. Entretanto, na transição de um ponto para outro e, posteriormente, na transição de um plano para outro, foi necessário abrir a CR para posicionar o mecanismo com a antena de recepção. A acomodação das superfícies de contato da tampa tendem a não realizar a vedação eletromagnética da mesma forma, cada vez que é manipulada, produzindo determinada incerteza nas medições. Dessa forma, antes da realização das medições planejadas, foram realizadas cinco medições após cada procedimento de abertura e fechamento da CR, na frequência de 2,4 GHz. Os dados foram tratados, seguindo os passos de cálculo de incerteza descritos em Gallas *et al* [29], e obteve-se um valor de incerteza positivo e um negativo baseados em um cálculo que envolve a média e o desvio padrão dos pontos medidos, conforme tabela 4.

Tabela 4 - Incerteza associada a medida no processo de abertura e fechamento da tampa

1,57 dB	-2,48 dB
---------	----------

Para simplificar o procedimento e eliminar a necessidade de considerar essa incerteza, optou-se por avaliar a uniformidade de campo separadamente em cada plano. A cada mudança de plano realizou-se uma nova calibração do VNA.

## 6. RESULTADOS

Para aplicação da CR em testes OTA que atendam aos requisitos das principais tecnologias presentes no mercado escolheu-se as frequências de 850 MHz, 2,4 GHz, 3,5 GHz e 5 GHz para realização da caracterização e avaliação de desempenho da CR.

Tais faixas representam os principais serviços disponíveis no mercado em se tratando de telecomunicações. 850MHz é uma faixa amplamente utilizada nos serviços de comunicações móveis, já a faixa de 2,4 GHz corresponde ao *ISM band*<sup>18</sup> e esta ao longo dos anos tem sido utilizada para o uso de sistemas de comunicação sem fio, como, o *Bluetooth*<sup>19</sup> e o *WiFi*<sup>20</sup>, a faixa de 3,5 GHz desponta como a primeira banda onde serão ofertados os serviços e conexões 5G e a faixa de 5 GHz, além de possuir uma parte do espectro destinada a serviços de banda larga sem fio também tem sido utilizada na oferta dos serviços de comunicação C-V2X que compõem as tecnologias relacionadas a comunicação veicular.

<sup>18</sup> As bandas de rádio ISM são partes do espectro de rádio reservadas internacionalmente para fins industriais, científicos e médicos (ISM), exceto telecomunicações. Disponível em: <[https://en.wikipedia.org/wiki/ISM\\_band](https://en.wikipedia.org/wiki/ISM_band)>. Acesso em: 28 out. 2020.

<sup>19</sup> Bluetooth é uma especificação de rede sem fio de âmbito pessoal (*Wireless personal area networks* – PANs) consideradas do tipo PAN ou mesmo WPAN. Disponível em: <<https://pt.wikipedia.org/wiki/Bluetooth>>. Acesso em: 28 out. 2020.

<sup>20</sup> *Wi-Fi* é uma marca registrada da *Wi-Fi Alliance*. É utilizada por produtos certificados que pertencem à classe de dispositivos de rede local sem fios (WLAN) baseados no padrão IEEE 802.11. Disponível em: <<https://pt.wikipedia.org/wiki/Wi-Fi>>. Acesso em: 28 out. 2020.



Inicialmente definiu-se dois cenários para medição, um na extremidade inferior e outro na extremidade superior, ambos em duas condições, agitador ligado e desligado para cada um dos pontos descritos no item 5.2.3.

De acordo com o requisito, um valor de desvio padrão de no máximo 3dB garante a uniformidade de campo necessária para que a CR seja considerada conforme. A tabela 5 apresenta os resultados obtidos.

Tabela 5 - Resultados de verificação da conformidade com a norma IEC 61000-4-21.

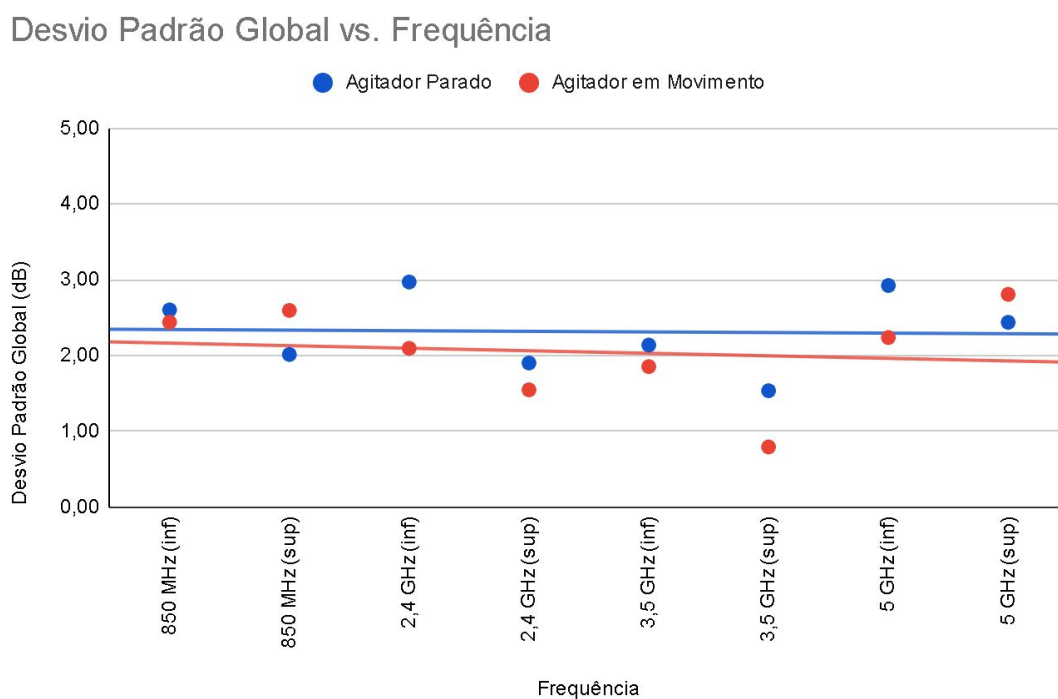
<b>Frequência</b>	<b>Condição de Movimento</b>	<b>Plano de Medidas</b>	<b>Valor</b>
850 MHz	Agitador Parado	Desvio Padrão Global (Plano Inferior)	2,60 dB
		Desvio Padrão Global (Plano Superior)	2,01 dB
	Agitador em Movimento	Desvio Padrão Global (Plano Inferior)	2,44 dB
		Desvio Padrão Global (Plano Superior)	2,59 dB
2,4 GHz	Agitador Parado	Desvio Padrão Global (Plano Inferior)	2,97 dB
		Desvio Padrão Global (Plano Superior)	1,90 dB
	Agitador em Movimento	Desvio Padrão Global (Plano Inferior)	2,09 dB
		Desvio Padrão Global (Plano Superior)	1,55 dB
3,5 GHz	Agitador Parado	Desvio Padrão Global (Plano Inferior)	2,14 dB
		Desvio Padrão Global (Plano Superior)	1,53 dB
	Agitador em Movimento	Desvio Padrão Global (Plano Inferior)	1,85 dB
		Desvio Padrão Global (Plano Superior)	0,79 dB
5 GHz	Agitador Parado	Desvio Padrão Global (Plano Inferior)	2,92 dB
		Desvio Padrão Global (Plano Superior)	2,44 dB
	Agitador em Movimento	Desvio Padrão Global (Plano Inferior)	2,24 dB
		Desvio Padrão Global (Plano Superior)	2,81 dB

Fonte: do próprio autor.

A tabela 5 atesta que todos os resultados obtidos e devidamente convertidos estão em conformidade com a norma.

Ao analisar os valores obtidos nas medidas com a agitador parado e em movimento traçou-se o gráfico da Figura 14, verificou-se que o ponto de melhor uniformidade ocorreu na frequência de 3,5 GHz no plano superior, com o agitador em movimento, o desvio padrão global nessa condição foi 0,7 dBs menor do que com o agitador parado.

Figura 14 - Gráfico Desvio Padrão x Frequência dos valores medidos com linha de tendência



Fonte: Do próprio autor

No gráfico, de acordo com a linha de tendência é possível identificar que a faixa central onde estão as frequências de 2,4 GHz e 3,5 GHz apresentam valores com tendências mais claras, em que pode-se notar que o plano superior tem menor variação do que o plano inferior, isso se deve ao posicionamento das antenas no plano. Pois a antena de transmissão ocupa espaço no plano inferior, interferindo na uniformidade de campo desse plano. Essa configuração prejudica as medidas no plano inferior, pois as antenas

adquiridas realizam uma medida direcional, verificando apenas o sinal incidente em uma direção.

Além dos pontos citados, também deve ser apontado que as faixas de frequência mais próximas dos limites da antena apresentaram resultados piores, inclusive no plano de medição superior com os agitadores ligados influenciaram de forma negativa, aumentando o desvio padrão. Isso se deve às características da antena apontadas no item 5.1.

A caracterização desta demonstrou que a variação da uniformidade do campo no interior da CR sofreu variação devido a frequência, foi possível determinar que dentro da faixa de frequências medidas a melhor condição de desvio padrão ocorreu em 3,5GHz com o agitador em movimento no plano superior, porém esse comportamento não se repetiu na frequência de 5GHz, em que os valores aumentaram aproximadamente 2 dB na mesma condição no plano superior. Entretanto, a análise comprova que para as faixas de frequência analisadas a câmara atende ao requisito normativo em todas as condições em ambos os planos, mas isso não garante que a câmara seguirá o mesmo comportamento em frequências mais elevadas, por exemplo faixas de ondas milimétricas.

As medidas realizadas em uma CR são consideradas em essência medições estocásticas e portanto ao analisar os resultados é importante considerar a incerteza que está associada às medidas. Sabe-se que em processos de medidas com tais características quanto maior o número de amostras independentes, menor será a incerteza de medição. Porém, por mais conveniente que seja, o número de amostras independentes oferece uma visão limitada sobre os mecanismos de incerteza de medição. Ao separar os componentes agitados e não agitados do campo em uma CR, por exemplo, verificou-se que ocorre variação entre as medidas e portanto deve-se encontrar formas de mitigar tais diferenças, como por exemplo minimizar o fator K, descrito no item 3.1.

A prova de conceito desenvolvida foi feita de forma que permitisse acessar o interior para melhorar o posicionamento das antenas ou reparos

devido a alguma condição de medição que não atenda ao requisito. Um ponto importante foi a escolha por inserir material de lã metálica revestido de latão nos encaixes da CR, de forma que as ondas eletromagnéticas fiquem totalmente confinadas dentro da câmara não encontrando pontos de fuga que comprometam as medidas.

Durante o trabalho propôs-se uma adaptação no método de medida para facilitar a manipulação da antena, sem a necessidade de abrir e fechar a CR. Esse método proposto permitiu aumentar de 8 para 14 pontos de medição. Sugere-se um aumento nesse número de pontos de medição de tal forma que sejam tomadas amostras no interior da ZCU bem como em suas faces como ilustrado na Figura 11 e 12.

O método de validação e caracterização da CR foi adequado para medidas realizadas com VNA, a IEC 61000-4-21 sugere que as medidas sejam realizadas em unidades de campo elétrico em Volts/metro com foco em ensaios de Compatibilidade Eletromagnética, porém para aplicação em ensaios direcionados aos métodos OTA para dispositivos móveis, por exemplo, potência ou emissões fora da faixa, ao invés de utilizarmos medição de intensidade de Campo Elétrico, a intensidade do Campo Eletromagnético foi verificado pela potência entregue ao terminal da antena de recepção expressa em watt, assim realizou-se a adequação do cálculo de desvio padrão conforme item 4.3.3.

## **7. APLICAÇÃO 5G FR2**

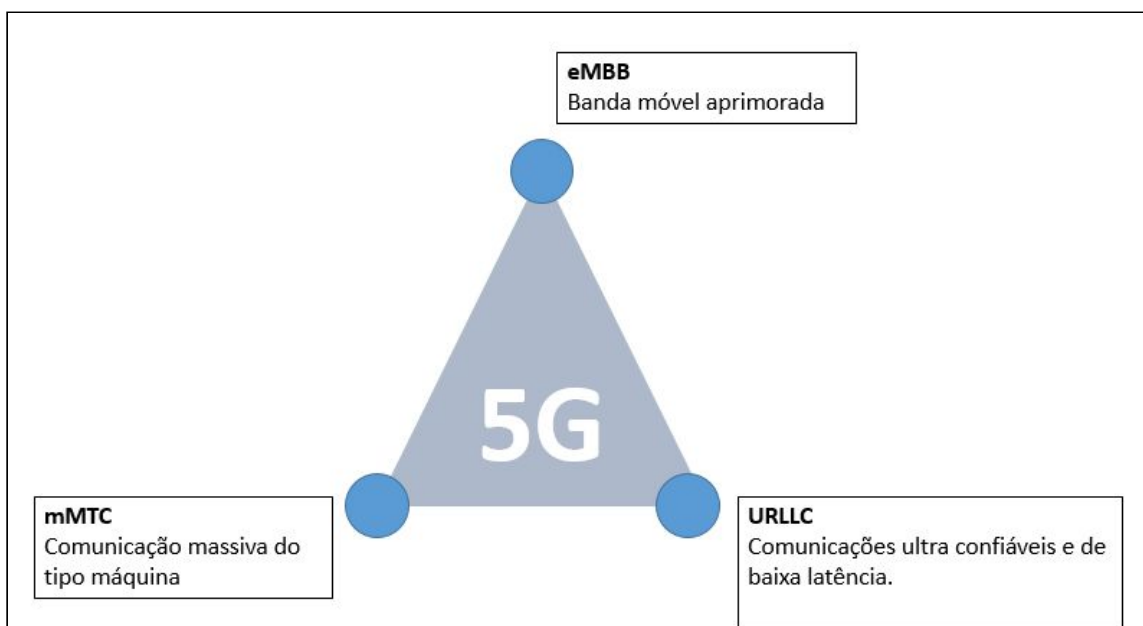
### **7.1. Das redes móveis 5G FR2**

Em desenvolvimento pela UIT-R no projeto IMT-2020 a tecnologia móvel 5G chega trazendo novos desafios de comunicação e requisitos técnicos. Além de maior taxa de dados o 5G também implementará em sua plataforma tecnológica o suporte a comunicação máquina a máquina e serviços avançados que exigirão uma baixa latência de comunicação. Dessa forma a tecnologia já traz em sua concepção serviços que futuramente mudarão a

maneira como a sociedade se relaciona com a tecnologia, desde cirurgias remotas em hospitais, fabricação industrial remota, até aplicações automotivas, como veículos autônomos e medições inteligentes para áreas rurais.

Para possibilitar essas aplicações os serviços 5G desenvolvem-se com base em três cenários, apresentados na Figura 15.

Figura 15 - Os três cenários de aplicação às comunicações 5G.



Fonte: Do próprio autor

- Banda larga móvel aprimorada (*Enhanced Mobile Broadband – eMBB*): Abrange serviços e aplicações que exigem altas taxas de dados em uma ampla área de cobertura;
- Comunicações ultra confiáveis e de baixa latência (*Ultra Reliable Low Latency Communications – URLLC*): Possui requisitos rigorosos de latência e confiabilidade, para aplicações de missão crítica, como cirurgia remota, veículos autônomos ou a Internet tátil
- Comunicações massivas do tipo máquina (*Massive Machine Type Communications – mMTC*): Para aplicações que precisam suportar um número muito grande de dispositivos em uma área pequena,

capazes de enviar dados esporadicamente, como na Internet das Coisas (IoT);

Segundo Sharma *et al* [31], os principais requisitos para redes 5G são:

- Até 10Gbps de data rate;
- Latência de no máximo 1 milissegundo;
- Até 1000 vezes mais largura de banda por unidade de área de cobertura;
- Até 100 vezes mais número de dispositivos conectados por unidade de área de cobertura;
- Disponibilidade de 99.999%;
- Até 90% de redução no uso de energia na rede;
- Até 10 anos de vida útil das baterias dos dispositivos de baixa potência IoT.

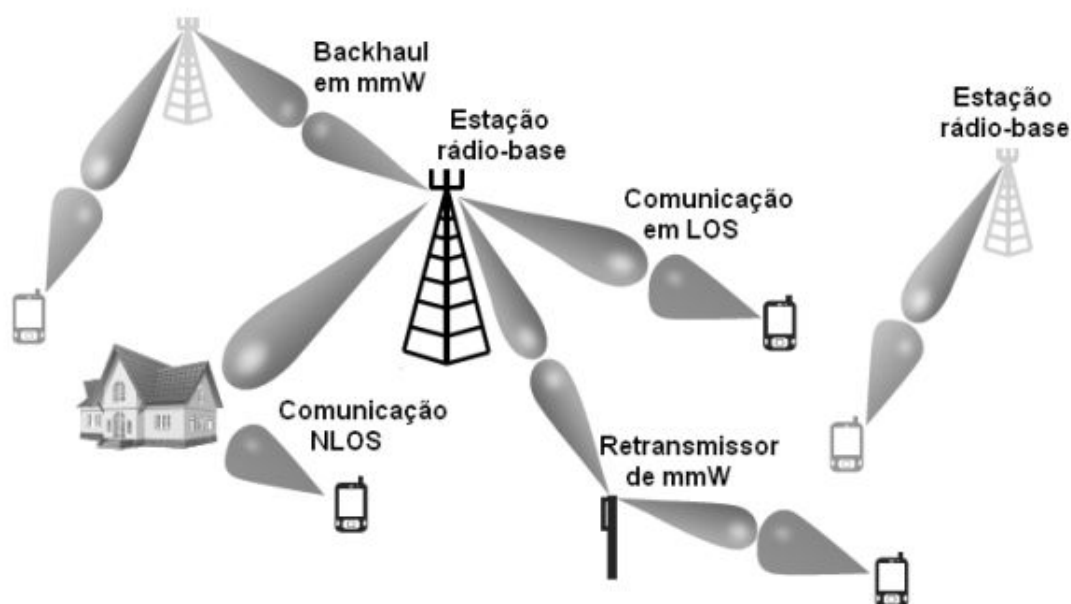
Tais requisitos se aplicam a diferentes tipos de serviços que serão ofertados pelo 5G, e a fim de suprir a futura demanda as operadoras já estudam formas de implementar tais serviços focando em aplicações que possibilitem:

- Internet móvel ultrarrápida;
- *Download* e *streaming* de conteúdo multimídia HD/4K;
- Aplicações em grande escala da chamada Internet das Coisas (IoT);
- Aplicações de Missão Crítica, como Medicina Remota e Direção Autônoma e Assistida;
- Automação Industrial e Monitoramento real time;
- Tecnologias de *Smart Sensor* para Agricultura;
- Gerenciamento de Inventário em warehouses;
- Aplicações do tipo *Smart city*.

## 7.2. Da arquitetura e tecnologias do 5G em ondas milimétricas

Segundo Mota [49], a arquitetura de redes celulares operando em ondas milimétricas tenderá a modificar bastante o cenário apresentado nas redes que operam em sistemas de até 6 GHz, tal como ilustrado na Figura 16.

Figura 16: Arquitetura de Rede em ondas milimétricas



Fonte: [49]

Feixes direcionais resultarão em enlaces com alto ganho entre a estação rádio base (ERB) e a unidade móvel (UE), além de oferecer o benefício de reduzir a interferência entre células. Isto torna-se possível o uso intenso da reutilização espacial. A arquitetura de rede em ondas milimétricas ainda prevê que enlaces de *backhaul*<sup>21</sup> possam compartilhar o mesmo espectro em *mmWave*, permitindo implantação rápida de novos componente de sistema e aumentando a conectividade da rede por meio da cooperação entre as estações rádio base.

Sistemas celulares operando na faixa de ondas milimétricas também podem fazer uso de frequências abaixo de 6 GHz, utilizando, por exemplo, o

<sup>21</sup> Backhaul é a porção de uma rede hierárquica de telecomunicações responsável por fazer a ligação entre o núcleo da rede, ou backbone, e as sub-redes periféricas. Disponível em: <<https://pt.wikipedia.org/wiki/Backhaul>>. Acesso em: 01 Nov. 2020.

conceito de célula fantasma, em que a informação de controle é enviada em frequências em até 6 GHz e os dados são enviados (quando possível) em frequências milimétricas conforme cita Mota [49].

Assim, segundo Mota [49], comunicação em ondas milimétricas fornece grandes larguras de banda disponíveis (até 1 GHz), que podem ser traduzidas diretamente em imensas capacidades de canal. Portanto, a comunicação em *mmWave* é uma solução muito promissora para as redes de comunicação móveis futuras – 5G – e permitirão que se supere a escassez de largura de banda do espectro de até 6 GHz, atualmente saturado para a maioria das tecnologias de acesso comerciais. As transmissões de multi-Gbps em banda de *mmWave* têm sido realizadas tanto em ambientes indoor (WPAN - *Wireless Personal Area Network*) quanto em sistemas outdoor (WMAN - *Wireless Metropolitan Area Network*) conforme menciona Mota [49].

### 7.2.1. Impacto das Redes operando em ondas milimétricas.

O futuro das telecomunicações – o 5G – operando na faixa de 30 GHz a 300 GHz, com algumas aplicações por volta de 28 GHz, possui diversos importantes impactos em termos evolutivos conforme cita Mota [49]:

- **Redes Direcionais:** devido ao fato das características de propagação, *path loss*, atenuação atmosférica e atenuação devido à chuva, as redes operando em *mmWave* devem possuir antenas direcionais com ganho de alta diretividade, com o objetivo de que altas taxas de dados sejam alcançadas.
- **Reutilização espacial:** Altas perdas de propagação, além da utilização de antenas direcionais com potências baixas, reduz a ocorrência de interferência tem como resultado a reutilização espacial da frequência de transmissão, de modo que mais transmissões simultâneas podem ser suportada, agregando o suporte a uma maior taxa de dados.



- **Redes com pequenas células:** Considerando a elevada perda de propagação, as ERBs de sistemas em *mmWave* necessitam ser implantadas em pequenas células para fornecer uma maior capacidade e a taxa de dados necessária para aplicações multimídia.
- **Link outage (falhas de conexão) :** Na comunicação em frequência de ondas milimétricas, tem-se limitada capacidade de difração, ocasionados de curtos comprimentos de onda, além disso, os sinais em *mmWave* têm dificuldades em penetrar os materiais de construção sólidos. Isso faz com que o sinal de *mmWave* sofra de falhas de conexão (*outage*), ocorrendo mais frequentes em áreas metropolitanas mais densas.
- **Redes híbridas:** Os sistemas celulares atuais, as redes 4G, podem fornecer excelente cobertura e confiabilidade dos enlaces de comunicação, ao fazerem o uso da faixa de frequência mais baixa. Para uma transição suave e efetiva em termos de custo da tecnologia 4G para a 5G, uma arquitetura híbrida de 4G + *mmWave* é favorável para alcançar uma ampla cobertura de rede e uma grande taxas de dados na maioria da área de cobertura. A gestão da informação e suas aplicações, que demandam baixas taxas de dados, como voz e texto, podem ser transmitidos nas redes 4G, enquanto que as bandas em *mmWave* ficam disponíveis para aplicações multimídia no qual exige uma maior taxas de dados.

### 7.2.2. Arquitetura centrada no dispositivo (*Device-centric architecture*)

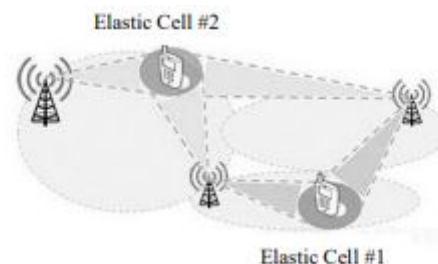
A arquitetura das estações base também podem sofrer alterações para atender aos novos serviços. Com o objetivo de operar dinamicamente analisando as múltiplas possibilidades de propagação das informações dentro da rede com destino a um ou mais conjunto de nós, para tal os conceitos de canal de controle e canal de dados deverão ser reconsiderados. As matrizes de antenas no processo de transmissão e recepção tem a necessidade de replicar

frequências, também tem-se a dificuldade de ter uma largura de banda dedicada para cada um dos terminais, pois elevaria o custo e comprometeria a eficiência energética dos dispositivos, além da densidade das células e massificação dos usuários, determinados pelo aumento de sistemas heterogêneos exigirão mudanças no sistema segundo Meira *et al* [48].

Para atender aos novos serviços, será necessário mais espectro, o que resultará na coexistência de bandas de frequências com atributos de propagação distintos e que estejam na mesma estrutura. A solução para essa situação pode ser encontrada no sistema que possua uma célula “fantasma”, na qual os planos de informação e controle são diferenciados com nós de alta potência enviando os dados de controle em frequências de micro-ondas, enquanto os nós de baixa energia passam as informações úteis em milimétricas. Além destas, outra solução pode ser a banda base incorporada, o que permitirá a virtualização da topologia da rede, onde o nó da rede virtualizada e o equipamento real atribuído a esse nó podem estar em locais fisicamente distintos na rede.

As tendências discutidas acima trazem à luz uma idéia de uma arquitetura centralizada em dispositivos, na qual um determinado dispositivo terá a capacidade de se comunicar usando vários conjuntos de nós, Figura 17.

Figura 17. Estrutura das células baseadas nos dispositivos.



Fonte [48]

Porém, conforme Meira *et al* [48], a solução de estabelecer uma célula como um único dispositivo da rede requer mais estudos, pois não é uma solução prática, visto que estabelece um paradigma totalmente novo e

necessitaria de uma profunda alteração nos modelos já estabelecidos. Dessa forma uma solução híbrida desponta como a principal solução para tal requisito. As denominadas HetNets já oferecem uma alternativa economicamente atrativa em que a reutilização de frequências pode ser aumentada através da criação de células menores chamadas de *macrocells*<sup>22</sup>, *micro-cells*<sup>23</sup> e *femtocells*<sup>24</sup> - , e oferecem uma solução, por exemplo, ao problema de propagação das ondas milimétricas, que não penetram em determinados materiais o que exigirá que células sejam instaladas em locais estratégicos para garantir a cobertura.

### 7.2.3. *Beamforming*

Devido a propagação limitada dos sinais em frequências *milimétricas*, será necessário, segundo Meira *et al* [48], a busca por maiores porções de espectro nas frequências mais altas, acima de 24 GHz e quanto mais elevada a frequência menores as antenas ficam e dessa forma pode-se inserir mais destas em pequenos espaços.

Porém cada uma dessas pequenas antenas consome uma porção de energia e colocar uma grande quantidade em um dispositivo resultaria em um consumo total impraticável para os padrões atuais. Portanto será necessário melhorar o desempenho por meio de uma técnica que otimize o consumo de energia, o *beamforming*. Com ele, as antenas que compõem uma array são

---

<sup>22</sup> Uma macrocélula é uma célula em uma rede de telefonia móvel que fornece cobertura de rádio servida por um site de célula de alta potência (torre, antena ou mastro). Disponível em: <<https://en.wikipedia.org/wiki/Macrocell>>. Acesso em: 01 Nov. 2020.

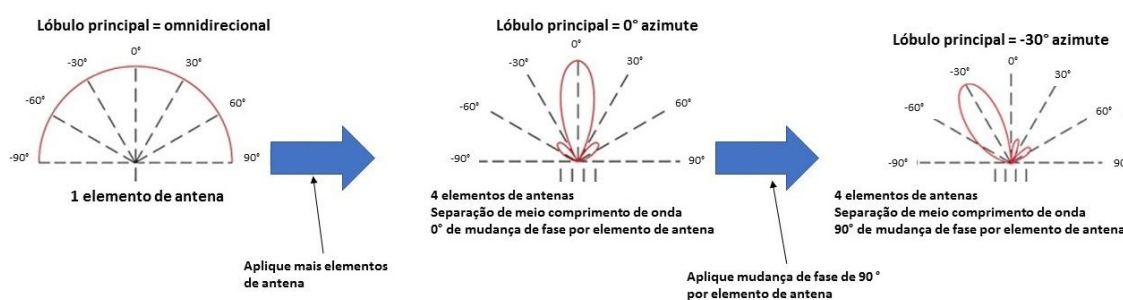
<sup>23</sup> Uma microcélula é uma célula em uma rede de telefonia móvel servida por uma estação base (torre) de celular de baixa potência , cobrindo uma área limitada, como um shopping, um hotel ou um centro de transporte. Disponível em: <<https://en.wikipedia.org/wiki/Microcell>>. Acesso em: 01 Nov. 2020.

<sup>24</sup> Em telecomunicações , uma femtocell é uma pequena estação base de celular de baixa potência , normalmente projetada para uso em uma casa ou em uma pequena empresa. Um termo mais amplo e mais difundido na indústria é *small cell*. Disponível em: <Em telecomunicações , uma femtocell é uma pequena estação base de celular de baixa potência , normalmente projetada para uso em uma casa ou em uma pequena empresa. Um termo mais amplo e mais difundido na indústria é *small cell*>. Acesso em: 01 Nov. 2020.

controladas em fase e amplitude de forma a criar um feixe direcional, conforme Figura 18, na direção apropriada, para maximizar a energia recebida pela BS.

Dentre os inúmeros benefícios que esta técnica traz pode-se destacar a diminuição da interferência de sinais nos terminais que permite uma redução da potência de transmissão, capacidade de oferecer altas taxas de dados e possibilidade de estender a cobertura dos serviços, com a maior potência de transmissão é possível alcançar pontos mais distantes, o que possibilita links ponto-a ponto mais eficientes.

Figura 18. Padrões de feixe aplicando mais elementos de antena e mudança de fase.



Fonte: [50]

### 7.2.3. MIMO massivo (*Massive MIMO*)

A técnica MIMO (múltiplas entradas múltiplas saídas), utiliza várias antenas de transmissão (TX) e recepção (RX) com o objetivo de explorar os múltiplos caminhos de propagação do sinal. O MIMO massivo é uma evolução dessa técnica, recorrendo a uma grande quantidade de antenas na BS (base station), essa quantidade é maior que o número de dispositivo que se conectam a ela, essas antenas são operadas coerentemente e de forma adaptativa, aumentando o foco na transmissão e recepção do sinal, melhorando a eficiência energética e o rendimento dos dispositivos. Devido às novas tecnologias de multiplexagem de mensagens para vários dispositivos juntamente com técnicas beamforming espera-se uma aumento da capacidade do sistema de pelo menos 100 vezes, descrito em Mota *et al* [48].

Este novo método possibilita o desenvolvimento de novas arquiteturas para as redes de comunicações, é possível inclusive imaginar uma substituição das BSs por arrays de antenas, ou ainda uma cidade que terá cobertura de uma grande quantidade destas arrays de antenas aumentando a capacidade e confiabilidade do sistema.

### 7.3. Das recomendações de faixas de frequências para o 5G FR2

Para implementação das aplicações destinadas ao 5G na faixa FR2, a ITU e 3GPP apresentam as seguintes recomendações de frequências, conforme Tabela 6:

Tabela 6 - Recomendações das faixas de frequências FR2

	<i>High-band</i> (altas)
ITU	26 GHz, 40 GHz e 66 - 71GHz <i>bands</i>
3GPP	24GHz, 28 GHz, 37 GHz, 39 GHz, 47 GHz e 64 - 71 GHz <i>bands</i>

Fonte: [9]

Embora em alguns países já existam planos e ações concretas para a implantação da tecnologia 5G, observa-se que a maior parte dos países encontra-se nas fases iniciais deste processo, em particular na realização de estudos e de leilões para a disponibilização de espectro a ser utilizado pelas redes de quinta geração.

É possível observar também a movimentação de países como os EUA que utilizam o padrão definido pela 3GPP, assim como outros países europeus que utilizam o padrão ITU, estão na busca da liderança na implantação de redes 5G, com foco em impulsionar mercados para sua própria indústria de equipamentos de infraestrutura de redes e de terminais e de telecomunicações móveis. Destacam-se a seguir algumas iniciativas de países que já adotaram ações para 5G.

## Estados Unidos

A estratégia norte americana baseia-se na liberação de espectro e na retirada de barreiras regulatórias para infraestrutura, de modo a estimular o investimento por parte do setor privado [32]. Neste contexto, a *Federal Communications Commission* (FCC) anunciou planos de realizar o maior leilão de espectro da história do país, visando disponibilizar 3.400 MHz de banda em três diferentes faixas (37 GHz, 39 GHz e 47 GHz), em adição aos 1.550 MHz que já foram destinados ao 5G em 2018 (28 GHz e 24 GHz). Ademais, são consideradas para serviços 5G as faixas acima de 95 GHz. Outra medida da estratégia é a facilitação de instalação de infraestrutura, especialmente relacionada a *small cells*.

## Europa

Na União Europeia, segundo o governo alemão [33], as frequências em ondas milimétricas candidatas pela Conferência Mundial de Radiocomunicação de 2015, variam de 24 GHz a 86 GHz. Ao nível da conferência da CEPT - *Conferência Europeia de Correios e Administrações de Telecomunicações*, foi decidido analisar as frequências de 24, 25 - 27,5 GHz, além de 31,8 - 33,4 GHz e 40,5 - 43,5 GHz.

Na Alemanha, a banda candidata para as ondas milimétricas é a de 26 GHz (24,25 GHz - 27,5 GHz). Já na Itália, ainda em 2018, foi realizada a licitação de várias faixas de radiofrequência, incluindo também a banda de 26 GHz. A modelagem desta licitação visou assegurar condições favoráveis para novos entrantes, assim como aspectos concorrenciais (*spectrum caps*) na Itália [34].

## Japão

Neste país asiático o Ministério das Comunicações disponibilizou espectro na faixa de 28 GHz às operadoras NTT Docomo (27,4 – 27,8 GHz), KDDI (27,8 – 28,2 GHz), Softbank ( 29,1 – 29,5 GHz) e Rakuten (27,0 – 27,4 GHz). Os compromissos associados à disponibilização de espectro incluem

requisitos de segurança, a cobertura de percentual populacional mínimo (90% para NTT Docomo e KDDI, 64% para Softbank e 56% para Rakuten) e a realização de investimentos mínimos na rede 5G que totalizam US\$ 14,6 bilhões para as quatro operadoras [36].

## **China**

Segundo o South China Morning Post [37], planos de governo chineses almejam a liderança na comunicação móvel 5G. Para tal, planejam investimentos no valor de US\$ 411 bilhões para a próxima década. Já existem orientações às três operadoras de telefonia móvel do país (China Mobile, China Telecom e China Unicom) para a implantação de redes de teste 5G em dezenas de cidades, incluindo Pequim, Xangai e Shenzhen. São previstos, ainda, incentivos ao desenvolvimento de aplicativos baseados em 5G relacionados à telemedicina e à infraestrutura urbana. Quanto ao espectro, já foram disponibilizadas para trials em 5G as faixas de 3,5 GHz (China Unicom e China Telecom receberam 100 MHz cada) e 2,6 GHz (160 MHz para a China Mobile) [38].

## **Coreia do Sul**

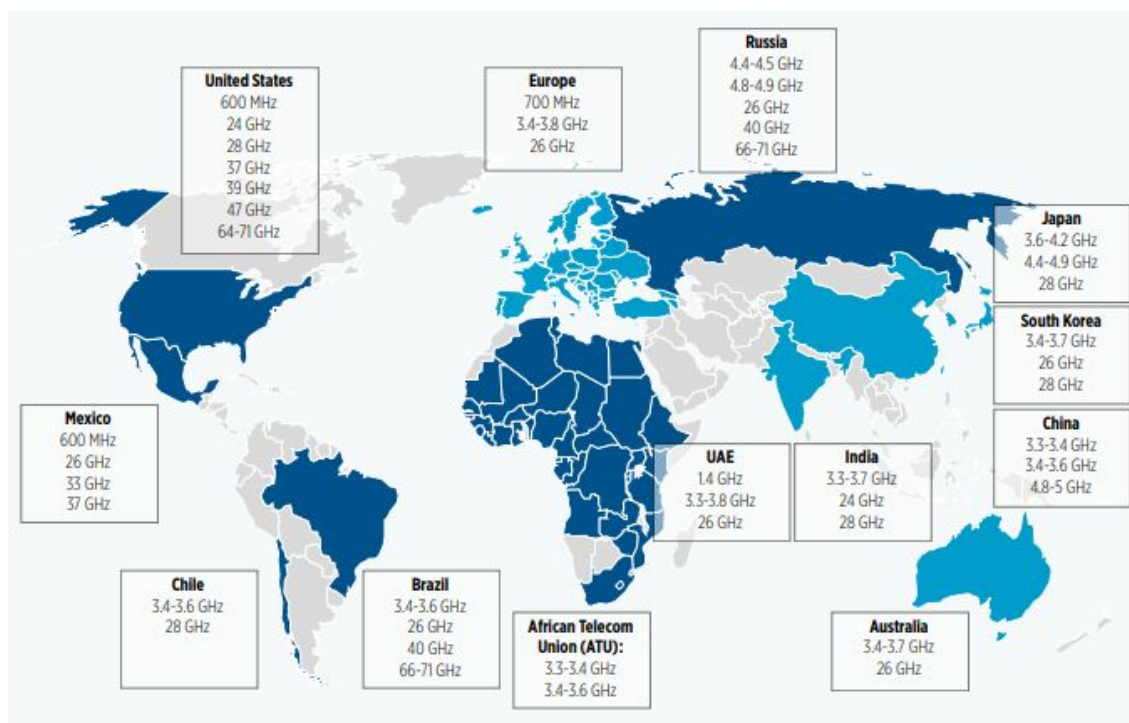
Primeira nação a lançar redes comerciais 5G em nível nacional, por meio dos esforços conjuntos das operadoras SK Telecom, LG Uplus e KT, que concordaram em criar uma única infraestrutura e promover coletivamente os recursos 5G ao invés de despender esforços competitivos de marketing. Como incentivo ao desenvolvimento da tecnologia, o governo disponibilizou um total de 2.400 MHz na banda de 28 GHz [39].

## **Mundo**

Ao Redor do mundo muitos países têm adotado estratégias diferentes para destinar faixas de frequências para o 5G, sejam elas, baixas, médias ou

altas. No mapa *mundi* da figura 19, é possível ter uma visão das recomendações.

Figura 19 - Sumário das faixas de frequência prioritárias para 5G em países selecionados



FONTE: [9]

#### 7.4. Da destinação de faixas de frequências da ANATEL para tecnologias aplicáveis ao 5G em FR2

A ANATEL, entidade integrante da Administração Pública Federal indireta, submetida a regime autárquico especial e vinculada ao Ministério da Ciência, Tecnologia e Inovação (MCTIC), foi criada pela Lei 9.472, de 16 de julho de 1997, como órgão regulador das telecomunicações do Brasil. Compete à ANATEL editar e atualizar o Plano com a Atribuição, Distribuição e Destinação de Radiofrequências associadas aos diversos serviços e atividades de telecomunicações. Essa agência aprovou uma proposta de Edital de Licitação das faixas de radiofrequências que permitirão a implementação da tecnologia de quinta geração (5G) no Brasil [40]. O leilão do 5G é um dos mais



aguardados pelo setor e deve movimentar R\$ 20 bilhões em arrecadação e investimentos.

Segundo a Anatel [40], a proposta aprovada pelo edital de licitação das faixas prevê, para as ondas milimétricas, o uso da faixa de 26 GHz. Na primeira rodada, haverá 5 blocos nacionais e 3 blocos regionais de 400 MHz. Em um segundo momento, na segunda rodada, está previsto até 10 blocos nacionais e 6 blocos regionais de 200 MHz caso não forem vendidos na rodada anterior.

## **7.5 Dos métodos de ensaios aplicáveis em CR**

A CR é muito utilizada para ensaios OTA em dispositivos sem fio, Conforme o item 3.2 existem diversos métodos de ensaios que aplicáveis aos requisitos citados. Dentre os parâmetros utilizados em medição, pode-se citar o TRP e o TIS descritos no item 3. Desde o LTE, a taxa de transferência se torna a mais popular métrica de desempenho para terminais e recentemente, tornou-se uma forte necessidade em testes OTA de estações base. Uma das métricas relevantes, entre outros, é a taxa de vazamento de potência do canal adjacente (ACLR), segundo Chen *et al* [42].

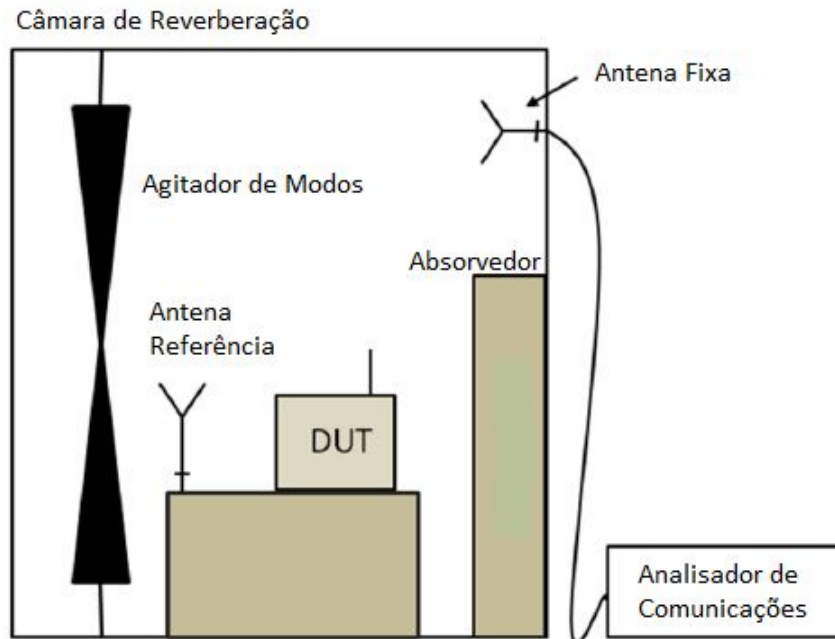
### **7.5.1. TRP e TIS**

Segundo Chen *et al* [42], estes parâmetros serão extremamente críticos e fundamentais para ensaios de desempenho em dispositivos que implementam as tecnologias trazidas com o 5G como comunicação máquina a máquina (M2M) e internet das coisas (IoT). Ensaios em dispositivos M2M de fator de forma grande para ambientes de CR estão descritos no documento do CTIA [19].

Uma configuração típica das medições TRP e TIS é mostrada na Figura 20. Quanto mais elementos são inseridos na CR e o espaço físico da mesma é ocupado, é constatada melhora na propagação devido às características internas da CR. Antes de medições do DUT, uma antena referência é usada

para medir a função média de transferência de energia (ou seja, medição de referência) na CR.

Figura 20 - Setup de ensaio para medições de TRP e TIS



Fonte: [42]

Segundo Chen *et al* [42], para medições de TRP, o Analisador de Comunicações, primeiro deve-se estabelecer uma conexão OTA com o DUT e controlá-lo para irradiar em sua potência de saída máxima, e então medir o sinal de potência em cada estado de agitação de modo. O TRP é calculado através da equação (11):

$$TRP = \frac{1}{P_{ref}} \cdot \frac{1}{M} \sum_{m=1}^M P_m \quad (11)$$

Onde  $M$  é o número de amostras,  $P_m$  é a medida de potência no  $m$ -ésimo estado de agitação de modo, e  $P_{ref}$  é a função transferência de potência média (incluindo perda de transmissão, perda de cabo, incompatibilidade) da medição de referência.

De acordo com Chen *et al* [42], para ensaio de TIS, o Analisador de Comunicações, primeiro estabelece uma conexão OTA ao DUT e é

configurado no modo *loopback* para medição da taxa de erro. Se aumentar ou diminuir a potência de saída do Analisador de Comunicações até a menor potência de saída para uma taxa de erro especificada, então, pode-se encontrar e registrar a medição. O mesmo procedimento é repetido em cada estado de agitação de modo. O TIS é calculado através da equação (12):

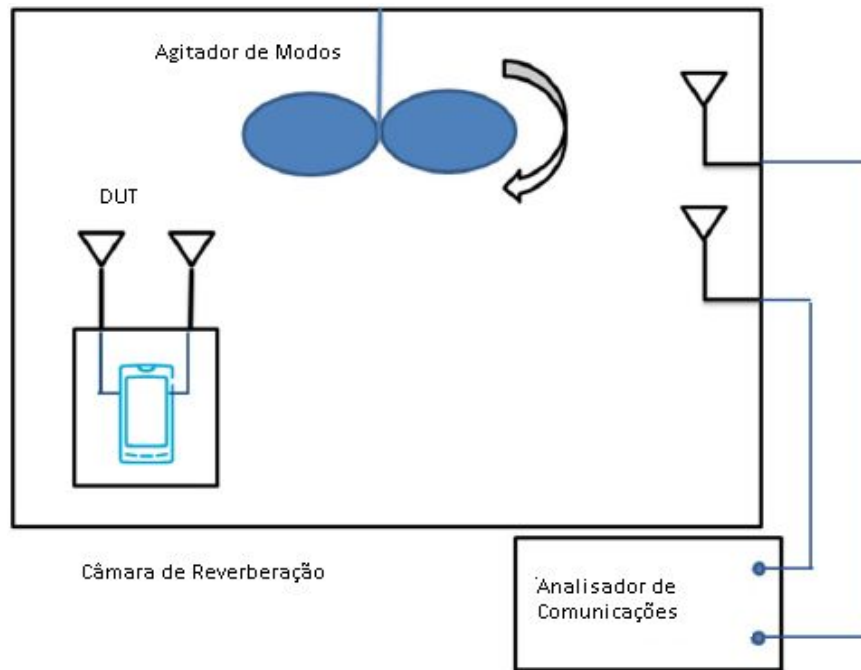
$$TIS = P_{ref} M \left( \sum_{m=1}^M \frac{1}{P_m} \right)^{-1} \quad (12)$$

Onde  $\tilde{P}_m$  é a medida de menor potência de saída do Analisador de Comunicações no *m-ésimo* estado de agitação de modo, onde a taxa de erro é atingida. Ao contrário do TRP que é a média aritmética das amostras (medidas), o TIS é a média harmônica das amostras (medidas). Uma vez que a medição padrão TIS descrita acima requer uma busca de energia em cada um dos estados de agitação, a medição do TIS pode consumir muito tempo, conforme menciona Chen *et al* [42].

### 7.5.2 Taxa de Transferência (*Throughput*)

A taxa de transferência é uma métrica de desempenho padrão para ensaio MIMO-OTA. A Figura 21 demonstra uma configuração típica para este tipo de medição. Normalmente, a CR é ocupada com elementos absorvedores de modo que o valor médio da propagação que contribui para o embaralhamento de modos natural que existe em um ambiente reverberativo, seja igual a 80 ns cita Chen *et al* [42]. A CR então é configurada para o modo de agitação contínua. Primeiramente é realizada uma medida de referência. Para a medição da taxa de transferência real, o analisador de comunicações primeiro estabelece uma conexão OTA com o DUT e inicia a transmissão de dados para ele. O DUT envia de volta uma confirmação (ACK) para bloco de dados recebido corretamente e uma mensagem negativa (NACK) para bloco de dados recebidos erroneamente.

Figura 21 - Cenário de ensaio para medidas de taxa de transferência



Fonte: [42]

A taxa de transferência é então calculada no testador de comunicação com base nos ACKs e NACKs. Este procedimento é repetido muitas vezes para obter uma média da taxa de transferência em cada nível de potência.

### 7.5.3 Razão de Potência do Canal Adjacente (ACLR - *Adjacent Channel Leakage Ratio*)

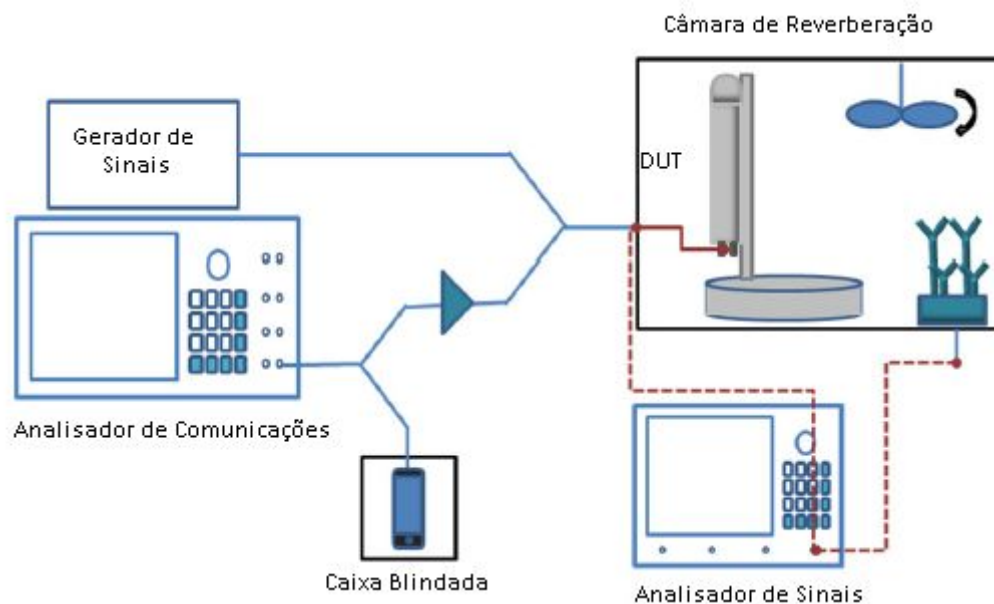
Em geral tem-se um requisito para o valor máximo do ACLR de uma estação base, a fim de reduzir as interferências para canais adjacentes menciona Chen *et al* [42]. Na prática, a não linearidade do componente de radiofrequência (RF), por exemplo, amplificador de potência (PA - *Power Amplifier*), causa não apenas distorção dentro da banda, mas também emissões fora da banda (OOB - *Out of band*), resultando em um aumento do ACLR.

Tradicionalmente, o ACLR é medido de forma conduzida no conector de antena. Porém, foi demonstrado por Chen *et al* [42] um modesto acoplamento mútuo (por exemplo, -15 dB) da antena MIMO em combinação com PAs pode

causar emissões fora da banda (OOB). A medição conduzida de ACLR não é capaz de capturar esse fenômeno.

A Figura 22 mostra uma configuração de teste OTA do ACLR. É possível verificar que o testador de comunicação está conectado a um dispositivo móvel celular e um PA por meio de um divisor de potência. O dispositivo móvel celular deve ficar localizado em uma caixa blindada a fim de evitar interferências. Uma vez que a saída do sinal do analisador de comunicação é linear, o PA é usado para inserir a não linearidade para imitar o cenário real. Além disso, um sinal contínuo (CW - *Continuous Wave*) é gerado a partir do gerador de sinais para emular um sinal espúrio, que deve ser combinado com o sinal de saída do PA e alimentado para a antena da estação base. As amostras de energia irradiadas da estação base são medidas e registradas usando o analisador de sinais durante a agitação contínua (semelhante ao teste TRP).

Figura 22 - Cenário de ensaio para medidas de ACLR



Fonte: [42]

As amostras de potência são calculadas em média sobre as larguras de banda do canais alvo e adjacentes, e o ACLR é calculado como a relação

proporcional da potência nos canais adjacentes para a potência no canal de destino menciona Chen *et al* [42].

## 7.6 Do escopo de ensaios aplicáveis ao 5G conforme 3GPP

Segundo a 3GPP [43], os requisitos mínimos de ensaios de conformidade previstos para *User Equipment* (UE) operando em frequências *above-6*, mais conhecida como FR2 (24,25 a 52,6 GHz), são:

- *Transmit power*;
- *Output power dynamics*;
- *Transmit signal quality*;
- *Output RF spectrum emissions*;
- *Beam correspondence*;

Todos os ensaios listados acima estão considerando medidas feitas de forma radiada. Além disso, na *release 16* ainda estão previstos ensaios de performance para FR2 conforme cita a 3GPP[44]. Do ponto de vista da *Base Station* (BS) a 3GPP também apresentou requisitos de ensaios de conformidade aplicados a FR2 e feitos de forma radiada [45]. Os ensaios são:

- *Radiated transmit power*;
- *OTA base station output power*;
- *OTA output power dynamics*;
- *OTA transmit ON/OFF power*;
- *OTA transmitted signal quality*;
- *OTA unwanted emissions*;
- *OTA transmitter intermodulation*;

## 7.7 Da definição de FoM (Figura de Mérito) em testes 5G OTA

Os requisitos deixam claro que os ensaios a partir deste ponto terão o objetivo de traçar um padrão de *quality of experience* (QoE), tal enfoque tem a

finalidade de determinar e estabelecer uma nota para a qualidade do serviço que o dispositivo fornece.

Definições:

*Quality of Service* (QoS): É um conceito técnico utilizado para classificar o nível de qualidade nas interações entre aplicações e rede de serviços

*Quality of Experience* (QoE): Qualidade da experiência, consiste em atribuir um valor para a forma como os usuários percebem a qualidade que um dado aplicativo, serviço ou tecnologia proporcionou a ele.

Dentro deste cenário existem alguns parâmetros que são capazes de fornecer os dados para então mensurar essas grandezas, no caso do QoS a avaliação da rede está em foco e no QoE o enfoque muda para o usuário, conforme Figura 23.

Figura 23: QoE e QoS



Fonte: [46]

Frente a isso, é necessário um modelo que compare a preocupação técnica da Qualidade de Serviço (QoS) à experiência relevante do serviço 5G em cada um dos cenários. A avaliação da qualidade do serviço possui três características:

- I. Primeiro, as aplicações dos serviços 5G à banda larga multimídia aprimorada.

- II. Segundo, o modelo do serviço 5G aplicado às comunicações ultra confiáveis e de baixa latência, focadas nos parâmetros de QoS, ou seja, latência, confiabilidade e disponibilidade.
- III. Terceiro, a implicação da eficiência energética no cenário de comunicações do tipo máquina maciça.

A QoE é necessária para garantir que a experiência dos usuários do sistema 5G corresponda a expectativa do serviço relacionada aos três cenários. No entanto, o desafio é sobre sua avaliação, que deve ser especificada para cada cenário. Aplicativos de serviços diferentes são usados para vários propósitos, por usuários diferentes em locais diferentes. Portanto, a plataforma de serviço está ficando variada e o nível satisfatório de sua experiência em serviço também será diversificada.

Portanto, a complexidade está em como avaliar essa nova perspectiva de QoE de maneira abrangente.

No que diz respeito à evolução das comunicações móveis, a principal preocupação da avaliação de QoE em 2G era medir o nível de clareza das chamadas de voz, enquanto nas redes 3G tratava-se de medir a taxa de velocidade dos dados. Na rede 4G, a avaliação de QoE foi expandida para facilitar aplicativos de multimídia, VoLTE, experiência em jogos e outros desempenhos de serviços em redes LTE. Enquanto isso, a QoE em uma rede 5G será o nível de satisfação do usuário que pode atender às necessidades dos três cenários de uso introduzidos pela UIT-R conforme cita Andriyanto *et al* [30].

Existem vários modelos de estimativas que podem ser usados para realizar medições em QoE e QoS para telecomunicações, porém vamos nos ater a dois métodos que estão na UIT-R [47]. Um deles é o método de avaliação subjetiva, onde a medição é realizada utilizando o *Mean Opinion score* (MOS) que é definido em uma escala de 1 a 5 de acordo com a



percepção do usuário relacionada ao serviço. Em geral esse tipo de método utiliza uma referência de um serviço anterior para realizar a comparação e estabelecer a nota.

Já o outro método é o de avaliação objetiva utilizando o modelo de estimativa que envolve os parâmetros de QoS. No contexto do serviço 5G, os parâmetros de QoS incluem densidade de volume de tráfego, taxa de transferência de experiência do usuário, latência, confiabilidade, disponibilidade e eficiência energética. Segundo o experimento feito por Andriyanto *et al* [30], esses parâmetros são atribuídos como fatores de influência (IF) e então esses fatores são divididos em três grupos, IF humano, IF de sistema e IF de contexto e então analisados separadamente.

Portanto, os resultados da medição de QoE serão diferentes para cada aplicação, porque o uso de aplicações diferentes exigirá um nível de QoS diferente para obter uma certa QoE.

## **8. CONCLUSÕES**

O espectro é um recurso natural e escasso, que é regulado por agências competentes ao redor do mundo, que por sua vez realizam a alocação de espectro para serviços de telecomunicações. No entanto, com o avanço tecnológico crescente dos produtos de telecomunicações, têm-se que os procedimentos existentes para qualificação e certificação de produtos são realizados através de ensaios de forma conduzida ou radiada em CA. Estes métodos não se aplicam a dispositivos que operam em ondas milimétricas e surgem como alternativa para dispositivos que operam em frequências de até 6 GHz. Com base nisto, há o desafio de desenvolvimento de procedimentos e dispositivos simplificados, que permitam a realização de ensaios com tempo de *set-up* mínimos, promovendo ensaios rápidos e de baixo custo.

Desta forma os métodos de ensaios OTA podem ser aplicáveis para diversos tipos de dispositivos destinados aos serviços mais variados, como, de comunicação pessoal, de internet das coisas e embarcados em veículos autônomos.

Neste trabalho buscou-se demonstrar a efetividade e a viabilidade dos ensaios OTA aplicados à ensaios de certificação e qualificação. Avaliou-se características de propagação no espaço livre e em ambientes de multipercursos e o cenário de ensaios OTA aplicados à CR. Ainda assim, foi feita uma PdC, sendo que, foram observados os parâmetros importantes na construção de uma CR, como o Fator Q, a LUF, as dimensões, a ZCU, os agitadores de modos, antenas e equipamentos de medição. Discutiu-se os principais ensaios e métodos de medição de sinais de radiofrequência em uma CR.

Uma das principais dificuldades encontrada durante a realização de medições e caracterização da PdC, foi o posicionamento da antena, em que foi necessário abrir e fechar a tampa para alterar pontos e plano de medidas. Isso aumenta a incerteza, além de não haver um mecanismo que permita posicionar um possível DUT no interior da CR, devido a isso durante a concepção ficou claro que será necessário alterações na arquitetura do projeto. Segundo o livro *Anechoic and Reverberation Chamber. Theory, Design and Measurement* uma CR de dimensões maiores pode ser melhor adequada aos objetivos, visto que a incerteza ao posicionar a antena pode ser minimizada se um mecanismo de controle externo à CR for desenvolvido, além de permitir o uso de agitadores com formatos diferentes e móveis, o acesso dos operadores ser realizado por uma porta devidamente selada pode fornecer um ambiente de maior controle para posicionamento das antenas e possibilitar análises minuciosas a respeito dos efeitos de propagação em frequências mais elevadas.

Além disso, as medições realizadas levaram em conta os limites definidos na IEC 61000-4-21, que é aplicável a ensaios de EMC realizados em CR. No entanto, para um projeto futuro, o ideal seria realizar as medições e caracterização da CR para ensaios funcionais utilizando as técnicas mencionadas no Estado da Arte e métodos de ensaios descritos nas Aplicações.

## 9. REFERÊNCIAS BIBLIOGRÁFICAS

[1] BRASIL. **LEI Nº 9.472**, de 16 de julho de 1997. Dispõe sobre a organização dos serviços de telecomunicações, a criação e funcionamento de um órgão regulador e outros aspectos institucionais, nos termos da Emenda Constitucional nº 8, de 1995. Diário Oficial da União, Brasília, DF, 16 julho 1997. Cap. 1, art. 157º e 158º.

[2] Agência Nacional de Telecomunicações, ANATEL.: **Radiofrequência**. 2019. Disponível em: <<https://www.anatel.gov.br/setorregulado/index.php/component/content/article?id=224>>. Acesso em: 29 fev. 2020.

[3] BRASIL. Agência Nacional de Telecomunicações. **Resolução nº 671**, de 3 de novembro de 2016. Aprova o Regulamento de Uso do Espectro de Radiofrequências e altera o Regulamento de Cobrança de Preço Público pelo Direito de Uso de Radiofrequências e o Regulamento de Aplicação de Sanções Administrativas. Diário Oficial da União, Brasília, DF, 7 novembro 2016. Anexo 1, Cap. 3, art. 10º.

[4] BRASIL. Agência Nacional de Telecomunicações. **Resolução nº 715**, de 23 de outubro de 2019. Aprova o Regulamento de Avaliação da Conformidade e de Homologação de Produtos para Telecomunicações. Diário Oficial da União, Brasília, DF, 25 outubro 2019. Cap. 2, art. 3º.

[5] Conceição Santana da Silva, Ítala. **Do 1G ao 5G: Evolução das redes de telefonia móvel**, 2016.

[6] International Telecommunications Union, ITU. **Spectrum Allocation for 5G International Framework**. 2019. Disponível em: <<https://www.itu.int/en/ITU-D/Regional-Presence/Europe/Documents/Events/2019/RED-2019/presentation/4.5-%D0%A0%D0%B5%D1%81%D1%82%D1%80%D0%B5%D0%BF%D0%BE.pdf>>. Acesso em: 26 out. 2020.

[7] International Telecommunication Union, ITU. **Setting the Scene for 5G: Opportunities & Challenges**. 2018. Disponível em: <[https://www.itu.int/en/ITU-D/Documents/ITU\\_5G\\_REPORT-2018.pdf](https://www.itu.int/en/ITU-D/Documents/ITU_5G_REPORT-2018.pdf)>. Acesso em: 02 dez. 2019.

[8] European Telecommunications Standards Institute, ETSI. **ETSI EN 302 264 V2.1.1**. 2017. Disponível em: <[https://www.etsi.org/deliver/etsi\\_en/302200\\_302299/302264/02.01.01\\_60/en\\_302264v020101p.pdf](https://www.etsi.org/deliver/etsi_en/302200_302299/302264/02.01.01_60/en_302264v020101p.pdf)>. Acesso em: 23 fev. 2020.

[9] Ministério da Ciência, Tecnologia, Inovações e Comunicações, MCTIC. **ESTRATÉGIA BRASILEIRA DE REDES DE QUINTA GERAÇÃO (5G)**. 2019. Disponível em: <<https://www.mctic.gov.br/mctic/export/sites/institucio>>

nal/sessaoPublica/arquivos/estrategia5g/Documento-base-da-Estrategia-Brasileira-de-5G.pdf>. Acesso em: 02 dez. 2019.

[10] Wright Charles. **Testing True Mobile Device Performance with Advanced Over-the-Air Testing.** Disponível em: <<https://www.microwavejournal.com/ext/resources/BGDownload/1/1/Azimuth-Systems-Testing-True-Mobile-Performance.pdf>>. Acesso em: 01 mai. 2020.

[11] Xu, Quian e Huang, Yi. **Anechoic and Reverberation Chamber. Theory, Design and Measurement.** Wiley-IEEE Press. Jan. 4, 2019. p. 1-174.

[12] Arsalane Nabil. 2014. **Channel Emulation for active characterization of MIMO communication systems.** Disponível em: <<https://tel.archives-ouvertes.fr/tel-01161788/document>>. Acesso em: 01 mai. 2020.

[13] Keysight Technologies. 2020. **Engineering the 5G World.** Disponível em: <<https://www.keysight.com/br/pt/assets/71119-1223/ebooks/Engineering-the-5G-World.pdf>>, Acesso em: 12 jun. 2020.

[14] 3rd Generation Partnership Project, 3GPP. **Release 15,** 2018. Disponível em: <<https://www.3gpp.org/release-15>>. Acesso em: 06 de fev. 2020.

[15] XIAOMING, Chen. **Reverberation Chambers for Over-the-Air Tests: An Overview of Two Decades of Research.** 2018. Disponível em: <[https://www.researchgate.net/publication/327200730\\_Reverberation\\_Chamberts\\_for\\_Over-the-Air\\_Tests\\_An\\_Overview\\_of\\_Two\\_Decades\\_of\\_Research](https://www.researchgate.net/publication/327200730_Reverberation_Chamberts_for_Over-the-Air_Tests_An_Overview_of_Two_Decades_of_Research)>. Acesso em: 01 mar. 2020.

[16] CTIA ERP, **Test Plan for Mobile Station Over the Air Performance v1.0,** October 2001.

[17] Rumney Moray, Pirkl Ryan, Landmann Markus Herrmann Landmann, e Sanchez-Hernandez David A. Sanchez-Hernandez. 2012. **MIMO Over-The-Air Research, Development, and Testing.** Disponível em: <<https://www.hindawi.com/journals/ijap/2012/467695/>>. Acesso em: 19 abr. 2020.

[18] 3GPP. 2006. **Medições de performances de rádio para terminais UMTS no modo de fala, Tech. Rep. 25.914,** 2006, v.7.0.0.

[19] Cellular Telecommunications and Internet Association, CTIA. **“Test Plan for Wireless Device Over-the-Air Performance”** October 2018. Disponível em: <<https://api.ctia.org/wp-content/uploads/2018/05/ctia-test-plan-for-wireless-device-over-the-air-performance-ver-3-7-1.pdf>>. Acesso em: 05 fev. 2020.

[20] 3GPP, **Medições de desempenho irradiado para recepção MIMO e multi-antena para terminais HSPA e LTE**, Tech. Rep. 37.976, 2012, v11.0.0.

[21] 3GPP TR 25.996 v13.0.0 **“Spatial channel model for Multiple Input Multiple Output (MIMO) simulations”**. Disponível em: <[https://www.etsi.org/deliver/etsi\\_tr/125900\\_125999/125996/13.00.00\\_60/tr\\_125996v130000p.pdf](https://www.etsi.org/deliver/etsi_tr/125900_125999/125996/13.00.00_60/tr_125996v130000p.pdf)>. Acesso 04 Abr. 2020.

[22] Xin Lijian; Li Yong; Sun Hao; Zhang Xiang. **OTA Testing for Massive MIMO Devices Using Cascaded APM Networks and Channel Emulators**. 2019. Disponível em: <<https://www.hindawi.com/journals/ijap/2019/6901383/#references>>. Acesso em: 19 abr. 2020.

[23] Keysight. **Testing 5G New Radio Device**. 2018. Disponível em: <<http://literature.cdn.keysight.com/litweb/pdf/5992-3413EN.pdf>>. Acesso em: 09 nov. 2019.

[24] MicroWave Journal. **EBook 5G Over the Air Testing (OTA) - Desafios e Soluções** 2019. Disponível em: <<https://www.microwavejournal.com/articles/32039-g-over-the-air-testing-ota-challenges-and-solutions>>. Acesso em: 18 fev. 2020.

[25] SILVA, Erik Farias da. **Uma Proposta de Maximização da Região de Campo Uniforme para uma Câmara de Reverberação Compacta**. 2008. 77f. Dissertação (Mestrado em Engenharia Elétrica) - Universidade Federal de Campina Grande, Paraíba, 2008.

[26] International Electrotechnical Commission, IEC. **“Electromagnetic compatibility (EMC) - Part 4-21: Testing and measurement techniques - Reverberation chamber test methods**. Edition 2.0, 2011-01.

[27] Quan Sun, Jinlong Wang, Jian Cui, Jiahui Fu, Changfei Zhou, Erchao Wang, **"A compacta impressa log-periódica antena com stub carregado"**, Antenas e Propagação (APCAP) 2014 3rd Asia-Pacific Conference on , pp. , 2014.

[28] Antenas de placa de circuito impresso - Registro periódico. **Kent Electronics**, 2006. Disponível em: <<https://www.wa5vjb.com/products1.html>>. Acesso em: 20 jun. 2020.

[29] Gallas, Marcia Russman, **“Incerteza de Medição”**, Disponível em <<http://www.if.ufrgs.br/~marcia/>>, Acesso em 11 Out. 2020.

[30] F. Andriyanto e M. Suryanegara, **"O modelo de avaliação de QoE para a tecnologia móvel 5G"**, *Conferência Internacional de 2017 sobre Comunicação*

em *Banda Larga, Sensores sem Fio e Alimentação (BCWSP)*, Jacarta, 2017, pp. 1-5.

[31] S. Sharma e B. Singh, "**Redes 5G: a próxima geração de gerações**", *Conferência Internacional de 2016 sobre Processamento e Comunicação de Sinais (ICSC)*, Noida, 2016, pp. 55-60.

[32] Federal Communications Commission, FCC. **5G FAST Plan**. 2018. Disponível em: <<https://www.fcc.gov/document/fccs-5g-fast-plan>>. Acesso em: 23 fev. de 2020.

[33] Governo Federal Alemão. **5G Strategy for Germany**. 2017. Disponível em <[https://www.bmvi.de/SharedDocs/EN/publications/5g-strategy-for-germany.pdf?\\_\\_blob=publicationFile](https://www.bmvi.de/SharedDocs/EN/publications/5g-strategy-for-germany.pdf?__blob=publicationFile)>. Acesso em: 23 fev. 2020.

[34] ITÁLIA. **DISCIPLINARE DI GARA**. 2020. Disponível em: <[https://www.mise.gov.it/images/stories/normativa/Disciplinare\\_Gara\\_multibanda2018.pdf](https://www.mise.gov.it/images/stories/normativa/Disciplinare_Gara_multibanda2018.pdf)>. Acesso em: 23 fev. 2020.

[35] Office of Communications, Ofcom. **Enabling 5G in the UK**. 2018. Disponível em: <[https://www.ofcom.org.uk/\\_\\_data/assets/pdf\\_file/0022/111883/enabling-5g-uk.pdf](https://www.ofcom.org.uk/__data/assets/pdf_file/0022/111883/enabling-5g-uk.pdf)>. Acesso em: 23 fev. 2020.

[36] European 5G Observatory. **Japão atribui espectro 5G a quatro operadoras**. 2019. Disponível em <<https://5gobservatory.eu/japan-assigns-5g-spectrum-to-four-operators/>>. Acesso em: 23 fev. 2020.

[37] South China Morning Post. **Por que a China deve gastar U\$ 411 bilhões em redes móveis 5G**. Disponível em <<https://www.scmp.com/tech/china-tech/article/2098948/china-plans-28-trillion-yuan-capital-expenditure-create-worlds>>. Acesso em: 23 Fev. 2020.

[38] South China Morning Post. **China avança com planos de desenvolvimento móvel 5G apesar dos problemas legais da Huawei**. Disponível em <<https://www.scmp.com/tech/gear/article/2177280/china-moves-ahead-5g-mobile-development-plans-despite-huaweis-legal-woes>>. Acesso em: 23 Fev. 2020.

[39] European 5G Observatory. **Coreia do Sul vence sprint final para 5G**. 2019. Disponível em <<https://5gobservatory.eu/south-korea-wins-final-sprint-for-5g/>>. Acesso em: 23 fev. 2020.

[40] Agência Nacional de Telecomunicações, ANATEL. **Anatel aprova consulta pública para implementar o 5G**. 2020. Disponível em:

<<https://www.anatel.gov.br/institucional/component/content/article/171-manchete/2491-anatel-aprova-consulta-publica-para-licitar-faixas-de-frequencias-para-o-5g>>. Acesso em: 15 fev. 2020.

[41] MOREIRA, Moisés. **Edital 5G: Proposta Submissão à CP**. 2020. Disponível em: <<http://www.telesintese.com.br/wp-content/uploads/2020/02/Apresentac%CC%A7a%CC%83o-Edital-5G-v2-sem-com.pdf>>. Acesso em: 15 fev. 2020.

[42] Chen, Xiaoming & Tang, Jiazhi & Li, Teng & Zhu, Shitao & Ren, Yuxin & Zhang, Zhihua & Zhang, Anxue. **Reverberation Chambers for Over-the-Air Tests: An Overview of Two Decades of Research**. 2018. IEEE Access. PP. 10.1109/ACCESS.2018.2867228.

[43] 3GPP, **Transmissão e recepção de rádio de Equipamento de Usuário (UE) - Faixa 2 independente**. TS 38.101-2, 2020, v16.5.0.

[44] 3GPP, **Transmissão e recepção de rádio de Equipamento de Usuário (UE) - Requisitos de desempenho**. TS 38.101-4, 2020, V15.5.0.

[45] 3GPP, **Teste de conformidade da Estação Base (BS) - Teste de conformidade irradiado**. TS 38.141-2, 2020, V16.3.0.

[46] Kalevi Kilkki. **“Qualidade da Experiência em Ecossistema de Comunicações”**. Disponível em: <[http://www.jucs.org/jucs\\_14\\_5/quality\\_of\\_experience\\_in/jucs\\_14\\_05\\_0615\\_0624\\_kilkki.pdf](http://www.jucs.org/jucs_14_5/quality_of_experience_in/jucs_14_05_0615_0624_kilkki.pdf)>. Acesso em: 29 Fev. 2020.

[47] International Telecommunication Union. (2016). ITU-T P.10/G.100 Amandement 5: New definitions for inclusion in Recommendation ITU-T P.10/G.100. [Online]. Available: <http://www.itu.int>.

[48] MEIRA, ANDRÉ; CORREIA, MIGUEL. **Tendências da Rede 5G**. 2018. Disponível em: <[https://www.academia.edu/37707452/Tend%C3%Aancias\\_da\\_Rede\\_5G](https://www.academia.edu/37707452/Tend%C3%Aancias_da_Rede_5G)>. Acessado em: 12 set. 2020.

[49] MOTA, Kim Moraes. **“Análise da capacidade de canal para futuras redes de comunicação sem fio com rádio cognitivo e ondas milimétricas”**. 2015. [117] f. Dissertação (Mestrado em Engenharia Elétrica)—Universidade de Brasília, Brasília, 2015. Disponível em: <<https://repositorio.unb.br/handle/10482/19717>>. Acesso em 01 Nov. 2020.

[50] Keysight Technologies. **“5G Beamforming: Como testar CIs Beamformer Complexos”**. Disponível em: <[https://blogs.keysight.com/blogs/inds.entry.html/2019/05/31/5g\\_beamforming\\_how-JPG6.html](https://blogs.keysight.com/blogs/inds.entry.html/2019/05/31/5g_beamforming_how-JPG6.html)>. Acesso em 01 Nov. 2020.

## 10. BIBLIOGRAFIA ADICIONAL

- IEEE. **IEEE Std 802.11ad**. 2012. Disponível em: <<https://ieeexplore.ieee.org/document/6392842>>. Acesso em: 04 abr. 2020.
- International Telecommunication Union, ITU-R M.2083-0. **IMT Vision – Framework and overall objectives of the future development of IMT for 2020 and beyond**. 2015. <<https://www.itu.int/rec/R-REC-M.2083>>. Acesso em: 23 fev. 2020.
- SILVA, Eloy André; RODRIGUES, Paulo Renato; MELO, Jair Cândido. **MÉTODOS PARA DETERMINAÇÃO DA FIGURA DE MÉRITO (G/T)**. 2007. Disponível em: <[http://www.inicepg.univap.br/cd/INIC\\_2007/trabalhos/engenharias/inic/INICG00662\\_01O.pdf](http://www.inicepg.univap.br/cd/INIC_2007/trabalhos/engenharias/inic/INICG00662_01O.pdf)>. Acesso em: 15 fev. 2020
- MASSAGARDI, Matheus G.; CONFORTI, Evandro. **Medidas de ruído em chips de amplificadores ópticos a semicondutor (SOA) em altas taxas**. 2009. Disponível em: <<https://www.prp.unicamp.br/pibic/congressos/xviicongresso/paineis/063094.pdf>>. Acesso em: 15 fev. 2020.
- European Telecommunications Standards Institute, ETSI. **ETSI TS 137 544 V14.7.0**. 2018. Disponível em: <[https://www.etsi.org/deliver/etsi\\_ts/137500\\_137599/137544/14.07.00\\_60/ts\\_137544v140700p.pdf](https://www.etsi.org/deliver/etsi_ts/137500_137599/137544/14.07.00_60/ts_137544v140700p.pdf)>. Acesso em: 23 fev. 2020.
- KILDAL, Per-Simon. **OTA testing of 3G-5G devices with MIMO: From anechoic chambers to reverberation chambers and ... back again?** 2017. Disponível em: <[https://www.researchgate.net/publication/320663258\\_OTA\\_testing\\_of\\_3G-5G\\_devices\\_with\\_MIMO\\_From\\_anechoic\\_chambers\\_to\\_reverberation\\_chambers\\_and\\_back\\_again](https://www.researchgate.net/publication/320663258_OTA_testing_of_3G-5G_devices_with_MIMO_From_anechoic_chambers_to_reverberation_chambers_and_back_again)>. Acesso em: 01 mar. 2020.
- European Telecommunications Standards Institute, ETSI. **ETSI TS 136 521-1 V15.2.0 (2018-10)**. 2018. Disponível em: <[https://www.etsi.org/deliver/etsi\\_ts/136500\\_136599/13652101/15.02.00\\_60/ts\\_13652101v150200p.pdf](https://www.etsi.org/deliver/etsi_ts/136500_136599/13652101/15.02.00_60/ts_13652101v150200p.pdf)>. Acesso em 04 Abr. 2020.
- European Telecommunications Standards Institute, ETSI. **ETSI TR 102 263 V1.1.2 (2004-02)**. 2004. Disponível em: <[https://www.etsi.org/deliver/etsi\\_tr/102200\\_102299/102263/01.01.02\\_60/tr\\_102263v010102p.pdf](https://www.etsi.org/deliver/etsi_tr/102200_102299/102263/01.01.02_60/tr_102263v010102p.pdf)>. Acesso em: 04 abr. 2020.
- Institute of Electrical and Electronic Engineers, IEEE. **IEEE Std 802.11**. 2016. Disponível em: <<https://ieeexplore.ieee.org/document/6392842>>. Acesso em: 04 abr. 2020.



- 3rd Generation Partnership Project, 3GPP. **Release 14**, 2017. Disponível em: <<https://www.3gpp.org/release-15>>. Acesso em: 06 de fev. 2020.
- European Telecommunications Standards Institute, ETSI. **ETSI TR 101 982 V1.2.1**. 2002. Disponível em: <[https://www.etsi.org/deliver/etsi\\_tr/101900\\_101999/101982/01.02.01\\_60/tr\\_101982v010201p.pdf](https://www.etsi.org/deliver/etsi_tr/101900_101999/101982/01.02.01_60/tr_101982v010201p.pdf)>. Acesso em: 23 fev. 2020.
- MECHAILEH, JOSÉ ANTONIO. **Redes 5G: Tecnologia & Implantação**. 2018. Disponível em: <<https://www.eldorado.org.br/blog/2018/10/30/redes-moveis-5g-tecnologia-implantacao/>>. Acessado em: 11 abr. 2020.
- European Telecommunication Standard Institute. (2010). ETSI TR 102 643: Human Factors (HF) Quality of Experience (QoE) requirements for real-time communication services. [Online]. Available: <http://www.etsi.org>.
- HEDDEBAUT, M., ELBAHHAR, F., LOYEZ, C., OBEID, N., ROLLAND, N., RIVENQ, A., e ROUVAEN, J. M. (2010). **Millimeter-wave communicating-radars for enhanced vehicle-to-vehicle communications**, 18 (3), 440–456. doi: 10.1016 / j.trc.2009.05.004
- DICKMANN, J., APPENRODT, N., KLAPPSTEIN, J., BLOECHER, H. L., MUNTZINGER, M., SAILER, A., BRENK, C. (2015). **Making Bertha See Even More: Radar Contribution**. *IEEE Access*, 3, 1233–1247. doi: 10.1109 / acesso.2015.2454533
- International Telecommunication Union. (2012). ITU-R M.1452-2: Millimetre wave vehicular collision avoidance radars and radiocommunication systems for intelligent transport system applications. [Online]. Available: <http://www.itu.int>.
- ETSI EN 303 396 V1.1.0 (2016-04) – Cláusula 6 p. 22
- BRIZZOLARA, Davide. Tendências futuras para radares automotivos: Rumo à banda de 79 GHz. 2013. Disponível em: <<https://itunews.itu.int/en/3935-Future-trends-for-automotive-radars-Towards-the-79GHz-band.note.aspx>>. Acesso em: 12 abr. 2020.
- Ya Jing, Xu Zhao, Hongwei Kong , Steve Duffy, and Moray Rumney. 2012. **Two-Stage Over-the-Air (OTA) Test Method for LTE MIMO Device Performance Evaluation**. Disponível em: <<https://www.hindawi.com/journals/ijap/2012/572419/>>. Acesso em: 19 abr. 2020

## APÊNDICE A – DESCRIÇÃO DE ENSAIOS

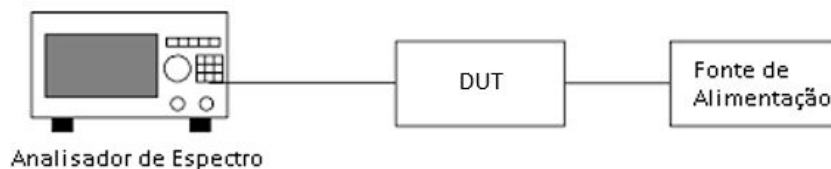
### Ensaio Conduzidos

Ensaio conduzidos são testes de RF em que o equipamento de teste está conectado diretamente ao conector de antena do DUT (*Device Under Test*) por cabos coaxiais, com as impedâncias devidamente casadas, conforme ilustra a Figura 24. Esses ensaios são formulados com a finalidade de medir o desempenho básico de dispositivos de RF como sensibilidade e potência de transmissão.

Os sinais são gerados no transmissor e se propagam por um meio confinado, cabo coaxial, conectando-se diretamente à entrada da estação base/analizador de espectro.

O objetivo é mensurar a potência máxima fornecida pelo DUT diretamente na saída do transmissor, também é possível realizar medidas de desvio de frequência, densidade de potência e largura de banda com essa configuração.

Figura 24: Setup de Ensaio Conduzido



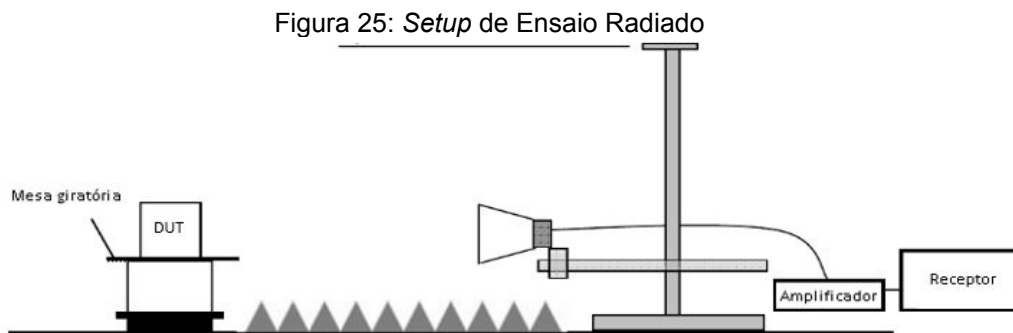
Fonte: Do próprio autor

### Ensaio Radiados

Ensaio radiados são aqueles realizados em um ambiente capaz de emular características reais para propagação do sinal eletromagnético, por exemplo um campo aberto, porém sem a presença de ondas interferentes normalmente existentes no meio, como por exemplo ondas de rádio, e deve-se também garantir que as ondas não sejam refletidas por objetos vizinhos, mensurando o desempenho do DUT por meio de elementos receptores do sinal irradiado por suas antenas, conforme Figura 25.

Os sinais se propagam da estação base/testador de comunicação para o DUT, possibilitando medir/gerar um campo eletromagnético próximo utilizando antenas de recepção/transmissão ao redor do equipamento, que fica sobre uma mesa giratória e ao rotacionar o DUT permite medidas em diversas posições. Também pode ser simulada uma distribuição espacial dos ângulos de chegada com a finalidade de analisar o comportamento do DUT em um ambiente de múltiplos caminhos e também mensurar a intensidade irradiada em todas as faces do equipamento.

O objetivo é verificar a imunidade dos dispositivos a interferências externas e também mensurar a intensidade de campo eletromagnético emitido pelos DUTs além de verificar emissões fora da faixa especificada pelos organismos certificadores.



Fonte: Pagina da Internet<sup>25</sup>

<sup>25</sup> EMTEK. **Test Set-up**. Disponível em: <<https://fccid.io/png.php?id=3316940&page=17>> Acesso em: 29 fev. 2020

## APÊNDICE B - PROJETO DA CR

### Paredes da CR

Figura 26: Parede Eixo Z

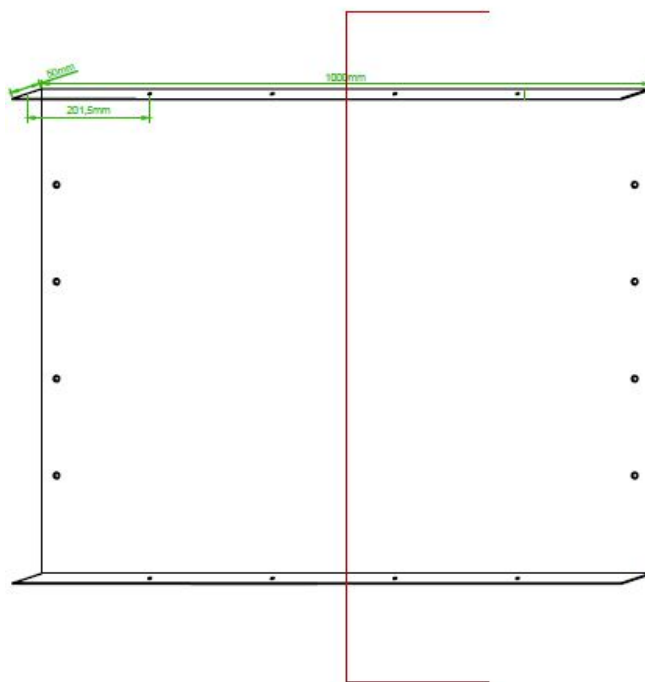


Figura 27: Parede Eixo Y

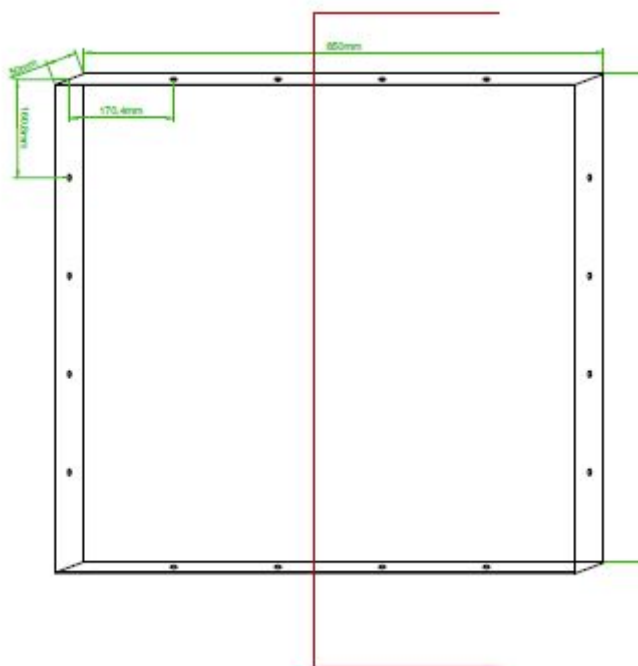
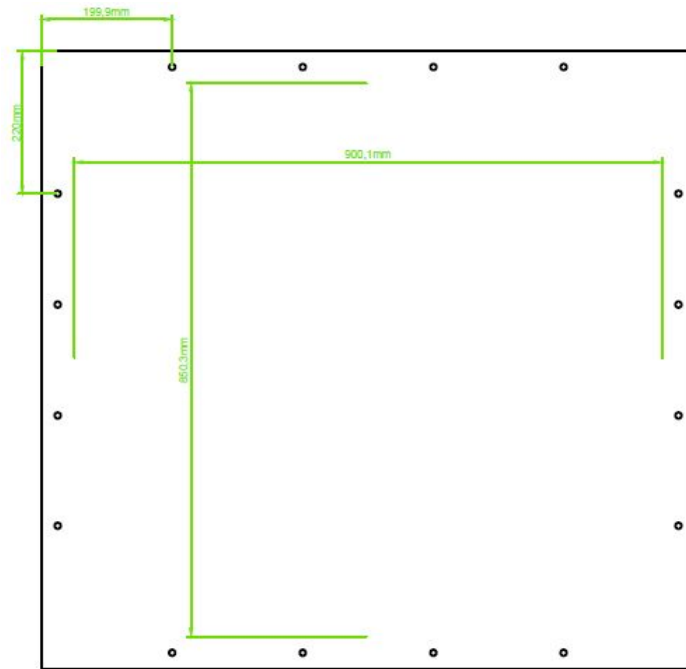
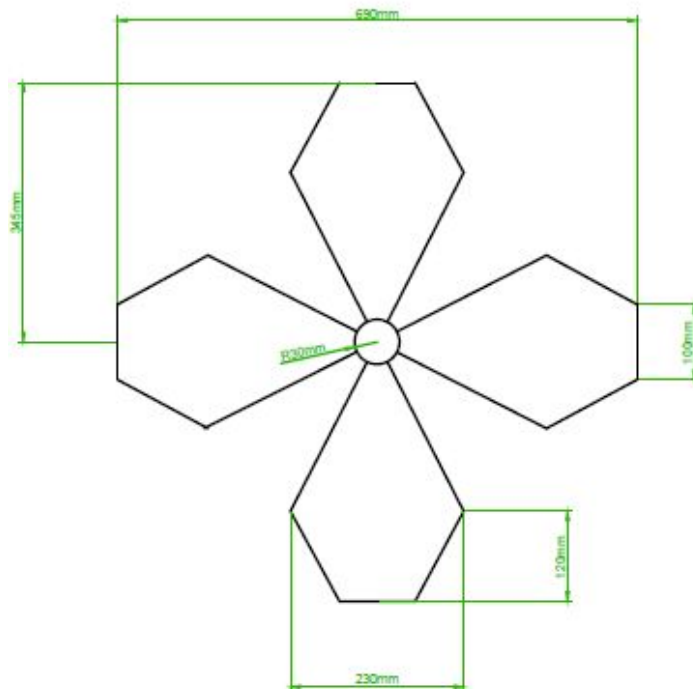


Figura 28: Parede Eixo X



## Agitador de Modos

Figura 29: Agitador de Modos



## **ANEXO A - PRODUTOS COMERCIAIS E DEMANDA PARA ENSAIOS OTA**

Segundo o Microwave Journal [24], para a realização dos ensaios de 5G NR novas tecnologias são necessárias visando contemplar a faixa de frequências com ondas milimétricas. Diversas soluções já estão no mercado com essa finalidade, abaixo temos alguns exemplos:

Em 2018 a Rohde & Schwarz apresentou a ATS-1000 que é uma câmara de ensaios RF blindada, compacta e móvel.

- Permite caracterizações de antenas de campo distante e medições iniciais de RF para 3GPP 5G NR na faixa do comprimento de onda milimétrica.
- Trabalha de 18 GHz - 87 GHz.
- Se combinada com um sistema de ensaio de RF R&S TS8980 5G, podem-se determinar parâmetros de RF relevantes (por exemplo, potência, ACLR e EVM) a partir de medições OTA.
- O sistema permite uma caracterização 3D abrangente, medições de verificação e ensaios funcionais de componentes 5G.

A ETS-Lindgren oferece a série AMS-5700 de câmaras de ensaio OTA. A série é altamente flexível, oferecendo um sistema que atende a vários projetos e casos de uso.

- Configurações de campo remoto diretas e indiretas que abrangem qualquer tamanho de matriz até 60 cm.
- Projetado com uma grande zona silenciosa e um sistema de posicionamento exclusivo para acomodar futuros requisitos de ensaio da CTIA.

A Keysight possui soluções CATR que oferecem medições IFF para RF, testes paramétricos de RF e medições de padrões de antenas, adequadas para ensaios de antenas, telefones, phablets, tablets, laptops e pequenos gNBs de 5G.

- Capaz de testar dispositivos sob condições reais de operação, a solução emula diferentes direções de chegada do sinal 5G, ou seja, emula as características espaciais do ambiente.
- Os modelos da Keysight sinalizam da estação base (gNB) para o dispositivo.
- As soluções de câmara anecóica com várias sondas são boas para entender como um dispositivo opera no ambiente espacial com vários ângulos de feixe irradiados simultâneos.

A MVG oferece sistemas de várias sondas com base em amostragem rápida, usando matrizes de sondas do campo próximo irradiado em amplitude e fase em uma superfície fechada ao redor do dispositivo. Oferece grandes sistemas que podem acomodar estações-base inteiras, até veículos, como é o caso do SG3000F.

- Os sistemas com várias sondas da MVG permitem ensaios muito mais rápidos que os sistemas tradicionais de uma única sonda.
- Recursos de pós-processamento de medição permitem que os usuários examinem os resultados e entendam melhor as propriedades de radiação do dispositivo.
- Possui feeds de alto desempenho, projetados especificamente para manter a alta pureza das ondas planas da zona silenciosa em larguras de banda muito amplas.
- Tem um posicionador, projetado para interferência mínima no dispositivo, tornando-o utilizável também para ensaios de dispositivos portáteis menores.

Os produtos da NSI-MI Technologies para ensaios 5G incluem sistemas de campo próximo e CATR. Para ensaios de campo próximo, o NSI-MI recomenda ensaios de padrão apenas com tons CW, quando possível. O SNF-FIX-1.0 é um sistema esférico de campo próximo que gira uma sonda para qualquer posição em uma esfera até  $\theta \leq 150^\circ$  em torno de um DUT estacionário. Faz isso com um braço articulador de estágio rotativo duplo.

- Capacidade de amostrar padrões de campo próximo sem a necessidade de qualquer tipo de rotação do DUT.
- Podem lidar com frequências em ondas milimétricas de até 110 GHz.

A Anritsu apresentou o Field Master <sup>™</sup> Pro MS2090A, primeiro instrumento portátil de campo com cobertura de frequência contínua para sub-3 GHz, sub-6 GHz e medições em ondas milimétricas 5G NR).

- Cobertura de frequência contínua de 9 kHz a 9, 14, 20, 32, 44 ou 54 GHz.
- Largura de banda de análise de 100 MHz para implantações atuais de 5G.
- Recursos de demodulação 5G NR.
- EIRP integrado e varredura fechada para ensaio de transmissão.

O EMITE oferece um ampla gama de soluções. A série PT EMITE é uma pequena câmara de reverberação que serve como um ensaio simples, em ondas milimétricas SISO OTA e alguns sinais de não sinalização ensaio OTA de produção para até oito DUTs simultâneos de até 15 cm. A série E é uma câmara de reverberação de tamanho médio capaz de fornecer ensaios 5G OTA totalmente automatizados de alguns indicadores-chave de desempenho isotrópicos, além de latência e taxa de transferência.

- Podem acomodar muitas operadoras com tecnologias 4G e 5G, com até 8 × 8 MIMO, e pode usar o canal emuladores para modelagem de canal 5G.
- Podem ser conectadas em cascata para ensaios MIMO e E2E OTA, representando um primeiro passo para ensaio de sinalização 5G OTA.
- A Série F é uma câmara híbrida-reverberação-aneecóica capaz de fornecer uma mistura dos dois mundos. O modo RC fornece fácil, totalmente automatizado ensaio noturno de 4G e 5G OTA enquanto o modo AC incorpora todos os métodos de teste OTA permitidos para 3GPP (IFF, NFTF e DFF) para DUTs de até 1,5 m.