

**PONTIFÍCIA UNIVERSIDADE CATÓLICA DE  
CAMPINAS**

**CENTRO DE CIÊNCIAS EXATAS, AMBIENTAIS E DE  
TECNOLOGIAS**

**RAPHAEL MONTALI DA ASSUMPÇÃO**

**AVALIAÇÃO DO IMPACTO EM REDE DE  
SENSORES SEM FIO COM UTILIZAÇÃO DE  
SISTEMA DE RÁDIO SOBRE FIBRA**

**CAMPINAS**

**2011**

**RAPHAEL MONTALI DA ASSUMPÇÃO**

**AVALIAÇÃO DO IMPACTO EM REDE DE  
SENSORES SEM FIO COM UTILIZAÇÃO DE  
SISTEMA DE RÁDIO SOBRE FIBRA**

Dissertação apresentada como exigência para obtenção do Título de Mestre em Engenharia Elétrica, ao Programa de Pós-Graduação em Engenharia Elétrica, do Centro de Ciências Exatas, Ambientais e de Tecnologias, da Pontifícia Universidade Católica de Campinas.

Orientador: Prof. Dr. Omar Carvalho Branquinho

**CAMPINAS**

**2011**

Ficha Catalográfica  
Elaborada pelo Sistema de Bibliotecas e  
Informação - SBI - PUC-Campinas – Processos Técnicos

t621.3845  
A851a Assumpção, Raphael Montali da.  
Avaliação do impacto em rede de sensores sem fio com utilização  
de sistema de rádio sobre fibra / Raphael Montali da Assumpção. -  
Campinas: PUC-Campinas, 2011.  
96p.

Orientador: Omar Carvalho Branquinho.  
Dissertação (mestrado) – Pontifícia Universidade Católica de  
Campinas, Centro de Ciências Exatas, Ambientais e de Tecnologias,  
Pós-Graduação em Engenharia Elétrica.  
Inclui bibliografia.

1. Sistemas de comunicação sem fio. 2. Comunicações óticas. 3.  
Sistemas de telecomunicação. I. Branquinho, Omar Carvalho. II. Pon-  
tifícia Universidade Católica de Campinas. Centro de Ciências Exatas,  
Ambientais e de Tecnologias. Pós-Graduação em Engenharia Elétrica.  
III. Título.

22.ed. CDD – t621.3845

# RAPHAEL MONTALI DA ASSUMPÇÃO

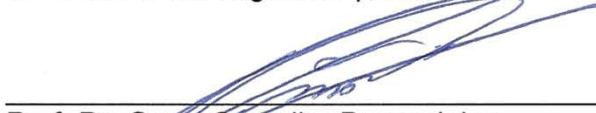
## AVALIAÇÃO DO IMPACTO EM REDE DE SENSORES SEM FIO COM UTILIZAÇÃO DE SISTEMA DE RÁDIO SOBRE FIBRA

Dissertação apresentada ao Curso de Mestrado Profissional em Gestão de Redes de Telecomunicações do Centro de Ciências Exatas, Ambientais e de Tecnologias da Pontifícia Universidade Católica de Campinas como requisito parcial para obtenção do título de Mestre em Gestão de Redes de Telecomunicações.

Área de Concentração: Gestão de Redes e Serviços.


Orientador: Prof. Dr. Omar Carvalho Branquinho

Dissertação defendida e aprovada em 29 de junho de 2011 pela Comissão Examinadora constituída dos seguintes professores:



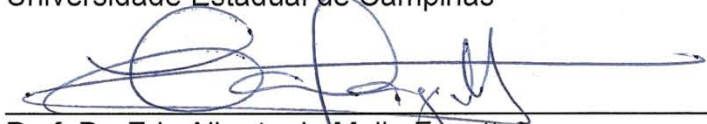
---

Prof. Dr. Omar Carvalho Branquinho  
Orientador da Dissertação e Presidente da Comissão Examinadora  
Pontifícia Universidade Católica de Campinas



---

Prof. Dr. Paulo Cardieri  
Universidade Estadual de Campinas



---

Prof. Dr. Eric Alberto de Mello Fagotto  
Universidade Federal do ABC  
Pontifícia Universidade Católica de Campinas

À minha família e amigos,  
por toda compreensão,  
incentivo e apoio  
nos momentos difíceis.

## **AGRADECIMENTOS**

Ao Prof. Dr. Omar Carvalho Branquinho,  
Orientador e incentivador do meu trabalho pela enorme ajuda, empenho e pela amizade.

Ao Prof. Dr. Marcelo Luis Francisco Abbade,  
Pelo estímulo, sugestões e pela ajuda com várias dúvidas durante a realização do trabalho.

Ao Prof. Dr. Arismar Cerqueira Sodré Junior,  
Pelas sugestões no desenvolvimento dos experimentos e ajuda no entendimento dos resultados.

Aos técnicos Juliana Machado e Eduardo Veiga do Laboratório de Meios de Transmissão,  
Pela ajuda na construção dos sensores e na execução dos testes.

Ao mestrando e amigo Augusto Andreollo,  
Pela enorme ajuda com a programação da plataforma de sensores.

A aluna de Graduação Karyna Cardoso,  
Pela Ajuda na coleta e processamento dos dados dos experimentos.

“Caia sete vezes, mas levante-se oito.”

Provérbio Japonês

## RESUMO

ASSUMPÇÃO, Raphael Montali. Avaliação do Impacto em Rede de Sensores Sem Fio com Utilização de Sistema de Rádio Sobre Fibra. 2011. Folhas 96f. Dissertação (Mestrado em Gestão de Redes de Telecomunicações) – Pontifícia Universidade Católica de Campinas, Centro de Ciências Exatas, Ambientais e de Tecnologias, Programa de Pós-Graduação em Engenharia Elétrica, Campinas, 2011.

O presente trabalho analisa o impacto que a tecnologia de Rádio Sobre Fibra, funcionando como rede de transporte, provoca a uma Rede de Sensores Sem Fio. São analisados os fenômenos presentes no sistema de rádio sobre fibra que degradam o sinal de rádio frequência. Para verificação deste impacto foi montada uma estrutura de testes com sensores Sem Fio operando na faixa de 915 MHz e equipamentos de RoF. Para evitar incertezas causadas por efeitos de propagação do sinal de rádio foi utilizada uma bancada de emulação de canal com capacidade para variação da atenuação do sinal rádio. Nos testes realizados foram medidas a perda de pacotes e a potência de sinal recebido na base receptora em duas modulações diferentes: FSK e MSK. No primeiro experimento foram feitos testes com a Rede de Sensores Sem Fio sem a introdução do sistema de Rádio Sobre Fibra, cujos resultados foram utilizados como referência para os outros testes. No segundo experimento foram feitos testes com a introdução de um sistema de RoF criando uma célula de cobertura. No terceiro experimento foi introduzido um segundo equipamento de RoF criando uma segunda célula de cobertura. Todos os testes foram repetidos com a utilização de um amplificador de baixo ruído. Os resultados demonstram a possibilidade da implementação de RSSF com a utilização de RoF. Entretanto, o impacto da penalidade introduzida pelo RoF na área de cobertura da RSSF foi elevado, demonstrando que de fato existe uma penalidade em termos de distância de cobertura. Ficou demonstrado que a introdução de novas células acrescenta penalização adicional devido a características do RoF. A introdução do LNA demonstrou ser eficaz para combater a degradação inserida pelo sistema RoF.

Palavras-chave: Rede de Sensores Sem Fio. Rádio sobre Fibra. Avaliação de impacto. Cobertura sem fio. Figura de ruído.



# ABSTRACT

ASSUMPTÃO, Raphael Montali. *Impact Evaluation in Wireless Sensor Network in use with Radio Over Fiber System*. 2011. 96f. *Dissertation (Master of Engineering)* – Pontifícia Universidade Católica de Campinas, Centro de Ciências Exatas, Ambientais e de Tecnologias, Programa de Pós-Graduação em Engenharia Elétrica, Campinas, 2011.

*This study analyzes the impact that Radio over Fiber technology, functioning as a transport network, causes to a Wireless Sensor Network. Phenomena present in Radio over Fiber system that degrade the RF signal are analyzed. For this impact verification a test bed was assembled with wireless sensors operating at the 915 MHz Range and RoF equipments. To avoid uncertainties caused by effects in radio signal propagation a channel emulation system capable of varying the attenuation imposed to the radio signal was used. In the conducted tests packet loss and received signal strength at the receiver were measured for two different modulations: FSK and MSK. In the first experiment the Wireless Sensor Network was tested without the introduction of the Radio over Fiber system, those results were used as a reference for the other tests. In the second experiment tests with the introduction of a Radio over Fiber system creating a covering cell were made. In the third experiment a second RoF equipment was introduced to create a second covering cell. All the tests were repeated using a Low Noise Amplifier. The results show that it is possible to use RoF in a WSN implementation. However, the impact of the penalty introduced by the RoF on the cell covering distance was high, showing that in fact there is an impact in the covering distance. It was shown that the introduction of new covering cells adds additional penalty because of characteristics of the RoF. The introduction of the LNA was shown to be effective for fighting the degradation added by the RoF system.*

*Descriptors: Wireless Sensor Network. Radio over Fiber. Impact evaluation. Wireless coverage. Noise Figure.*

## LISTA DE FIGURAS

Figura 1 - Diagrama de Blocos do sistema RoF .....	18
Figura 2 – RoF para Micro-Células (Al-Raweshidy; komaki, 2002).....	19
Figura 3 - Rof e Pico Células de Rede WLAN (Sauer <i>et al.</i> , 2007).....	20
Figura 4 - arquitetura de acesso centralizado para acessos sem fio (Gomes <i>et al.</i> , 2010).....	21
Figura 5 - Organização básica de um sensor sem fio. (Karl; Willig, 2005).....	22
Figura 6 - Pilha de Protocolos do padrão 802.15.4 (IEEE, 2006). .....	23
Figura 7 - Topologias de rede possíveis.....	25
Figura 8 - Distância das Células.....	31
Figura 9 - Espectro óptico após modulação direta do LASER. ....	34
Figura 10 - Diagrama de um Link Rádio.....	35
Figura 11 - Diagrama do Modelo Log-Distance .....	37
Figura 12 - Atenuação Log-Distance para diferentes $\beta$ .....	40
Figura 13 - Canal AWGN .....	41
Figura 14 - BER x SNR Modulações Utilizadas .....	43
Figura 15 - PER x SNR .....	44
Figura 16 – Estrutura Física .....	46
Figura 17 - Topologia da Rede.....	47
Figura 18 - Contribuição das componentes à Figura de Ruído (Al-Raweshidy; komaki, 2002).....	49
Figura 19 - Esquemático da Bancada de Testes.....	55
Figura 20 - Bancada de Testes .....	56
Figura 21 - Dentro da Caixa Blindada 2 .....	57
Figura 22 - Dentro da Caixa Blindada 2 .....	57
Figura 23 – RVA-3000+ soldado na placa.....	58
Figura 24 - Atenuador variável dentro da Caixa Blindada.....	58
Figura 25 - Resposta Atenuação x Tensão em 915 MHz .....	59
Figura 26 – Pilha de Protocolos .....	60
Figura 27 - Esquema elétrico da Plataforma de Sensores.....	62
Figura 28 – Hardware Desenvolvido para Testes.....	63
Figura 29 - Formato do Pacote.....	64
Figura 30 - Fluxograma com o funcionamento do Sensor .....	65
Figura 31 - Fluxograma com o funcionamento da Base .....	66
Figura 32 - Fluxograma do funcionamento do Software .....	68
Figura 33 - Diagrama da medida utilizando a base .....	70
Figura 34 - Medida com o Analisador de Espectro. ....	70

Figura 35 - Teste de potência com o analisador de espectro .....	71
Figura 36 - Espectro Radioelétrico .....	71
Figura 37 - Comparativo de Potência entre Sensores e Analisador de Espectro.....	72
Figura 38 - Diagrama do Ensaio sem RoF .....	74
Figura 39 - Diagrama do Ensaio com um RoF .....	74
Figura 40 - Diagrama do Ensaio com 2 RoF .....	76
Figura 41 - Diagrama do Ensaio Sem RoF com LNA .....	77
Figura 42 - Diagrama do Ensaio com 1 RoF e LNA.....	78
Figura 43 - Diagrama do Ensaio com 2 RoF e LNA.....	78
Figura 44 - Amplificador de Baixo Ruído (Instruments, 2009) .....	79
Figura 45 – Resultados para a Modulação FSK.....	81
Figura 46 - Resultado para a Modulação MSK.....	82
Figura 47 - Resultado para modulação FSK com a utilização do LNA.....	83
Figura 48 - Resultado para modulação MSK com a utilização do LNA.....	84
Figura 49 - Distância de Cobertura para Modulação FSK .....	86
Figura 50 - Distância de Cobertura para Modulação MSK.....	87

## LISTA DE TABELAS

Tabela 1 - Especificações da PHY 802.15.4 (IEEE, 2006) .....	26
Tabela 2 - Valores de $\beta$ para diferentes ambientes (TIWARI; THAKUR, 2011) .....	39
Tabela 3 - Síntese dos resultados com a modulação FSK .....	88
Tabela 4 - Síntese dos resultados com a modulação MSK .....	89

## LISTA DE ACRÔNIMOS

ADC	=	<i>Analog to Digital Converter</i>
AWGN	=	<i>Additive white Gaussian noise</i>
BER	=	<i>Bit Error Rate</i>
CCA	=	<i>Clear Channel Assessment</i>
CRC	=	<i>Cyclic Redundancy Check</i>
CSMA-CA	=	<i>Carrier sense multiple access with collision avoidance</i>
CW	=	<i>Continuous Wave</i>
EIN	=	<i>Equivalent Input Noise</i>
ERB	=	<i>Estação Rádio Base</i>
FFD	=	<i>Full Function Devices</i>
FSK	=	<i>Frequency-Shift Keying</i>
IEEE	=	<i>Institute of Electrical and Electronics Engineers</i>
LNA	=	<i>Low Noise Amplifier</i>
LQI	=	<i>Link Quality Indicator</i>
MAC	=	<i>Media Access Control</i>
MSK	=	<i>Minimum-Shift Keying</i>
MZI	=	<i>Mach-Zehnder Interferometer</i>
PAN	=	<i>Personal Area Network</i>
PER	=	<i>Packet Error Rate</i>
PHY	=	<i>Physical Layer</i>
RF	=	<i>Rádio Frequência</i>
RFD	=	<i>Reduced Functionality Device</i>
RIN	=	<i>Relative Intensity Noise</i>
RoF	=	<i>Radio over Fiber</i>
RSSF	=	<i>Rede de Sensores sem Fio</i>
RSSI	=	<i>Received Signal Strength Indicator</i>
SMF	=	<i>Single-Mode Optical Fiber</i>
SNR	=	<i>Signal to Noise Ratio</i>
SPI	=	<i>Serial Peripheral Interface Bus</i>
TCP/IP	=	<i>Conjunto de protocolos de internet</i>
WLAN	=	<i>Wireless Local Area Network</i>

# SUMÁRIO

1	INTRODUÇÃO.....	14
1.1.	Motivação.....	14
1.2.	Objetivo.....	15
1.3.	Organização.....	15
2	SISTEMAS UTILIZADOS.....	18
2.1.	Rádio sobre Fibra.....	18
2.1.1.	Celular .....	19
2.1.2.	WLAN .....	20
2.1.3.	Múltiplos Serviços.....	21
2.2.	Redes de sensores sem fio.....	21
2.2.1.	Padrão 802.15.4 .....	23
2.2.1.1.	Topologia.....	24
2.2.1.2.	Camada Física .....	25
3	COMUNICAÇÃO ÓPTICA .....	27
3.1.	Geração e Modulação do Sinal Óptico.....	27
3.1.1.	Fontes de luz .....	27
3.1.2.	Modulação do laser.....	27
3.1.3.	Ruído de Intensidade Relativa .....	28
3.2.	Efeitos de propagação por uma fibra óptica.....	29
3.2.1.	Efeitos Lineares .....	29
3.2.2.	Atraso de propagação pela fibra .....	30
3.3.	Foto-Detecção.....	32
3.3.1.	Ruídos na Foto-Detecção .....	32
	Ruído Shot.....	32
	Ruído Térmico .....	33
	Ruído de Corrente Escura .....	33
3.4.	Efeito do Desvanecimento .....	33
4	COMUNICAÇÃO RÁDIO .....	35
4.1.	Propagação.....	36
4.1.1.	Modelo de Propagação de Espaço Livre .....	36
4.1.2.	Modelo Log-Distance .....	37
4.1.3.	Canal AWGN (Additive White Gaussian Noise).....	40
4.2.	Cálculo de $E_b/N_0$ .....	41
4.3.	Modulações utilizadas.....	42
5	SISTEMA HÍBRIDO RSSF E ROF.....	46
5.1.	Análise do sistema .....	47
5.2.	Degradação com mais lasers.....	51
5.3.	<i>Link Budget</i> com RoF.....	51
5.4.	Utilização de Amplificador de baixo ruído .....	52

6	METODOLOGIA DE TESTE.....	54
6.1.	Sistema de Teste .....	54
6.1.1.	Bancada de Testes .....	54
6.1.2.	Emulação de Canal.....	57
6.1.3.	Pilha de Protocolos .....	59
6.1.4.	Plataforma de Sensores .....	60
6.1.5.	Formato do Pacote transmitido .....	63
6.1.6.	Firmwares .....	65
6.1.7.	Software de Coleta de Dados .....	67
6.1.8.	Teste da medida de potência.....	70
6.2.	Experimento .....	72
6.2.1.	Ensaio Sem RoF .....	73
6.2.2.	Ensaio Com um RoF .....	74
6.2.3.	Ensaio com dois RoF .....	76
6.2.4.	Ensaio com amplificador de baixo ruído. ....	77
7	RESULTADOS.....	80
7.1.	Testes com e sem RoF .....	80
7.2.	Testes com LNA.....	83
7.3.	Impacto do RoF na Distância de Cobertura .....	85
7.4.	Síntese dos Resultados .....	88
8	CONCLUSÃO .....	91
8.1.	Contribuições .....	92
8.2.	Propostas de trabalhos futuros .....	92
9	REFERÊNCIAS .....	94

# 1 INTRODUÇÃO

Este trabalho trata do impacto da utilização de redes de sensores sem fio (RSSF) em conjunto com sistemas de rádio sobre fibra (RoF). Esta estratégia apresenta aplicações interessantes na cobertura de áreas como, por exemplo, minas subterrâneas (Jun *et al.*, 2007) ou oleodutos (Mello *et al.*, 2007). Entretanto este tipo de arranjo deve ser analisado considerando o impacto introduzido pela utilização do RoF como *backhaul*. O trabalho analisa os efeitos do meio óptico ao transportar sinais de rádio frequência.

As redes de sensores sem fio foram identificadas como uma das tecnologias mais importantes do século 21 (Chong; Kumar, 2003) e percebe-se um aumento acentuado na sua utilização para sensoriamento nas mais diversas áreas. Como exemplo pode ser citado a utilização de rede sensores em proteção catódica, empregado somente rede de sensor sem fio (Mello *et al.*, 2007). Este exemplo é interessante, pois mostra uma aplicação na qual a utilização de um sistema híbrido de RSSF com RoF seria muito pertinente e mais confiável que a utilização somente de redes de sensores sem fio.

A tecnologia RoF é utilizada em aplicações como sistemas celulares (Al-Raweshidy; komaki, 2002) e acesso multi serviços (Gomes *et al.*, 2010), onde os problemas de equalização de intensidade de sinal são tratados. A equalização da intensidade de sinais não é considerada para redes de sensores trabalhando em conjunto com RoF.

No melhor do nosso conhecimento não foram encontrados trabalhos que tratem da avaliação de impacto da utilização do RoF para redes de Sensores sem fio.

## 1.1. Motivação

Este trabalho tem como motivação verificar os efeitos resultantes da união das redes de sensores sem fio com as redes ópticas. Nesta união, além das vantagens como a baixa atenuação e a imunidade eletromagnética das fibras



ópticas, existem efeitos que deterioram a qualidade da comunicação rádio. Será analisada a penalização introduzida pela utilização de RoF considerando diversas características das RSSF, tais como modulação, taxa e relação sinal ruído, SNR. Em função da falta de trabalhos na área uma motivação é a utilização de uma metodologia para avaliar o impacto da inclusão de RoF em redes de sensores e por fim encontrar a penalidade no ponto de vista da distância de cobertura.

## 1.2. Objetivo

O objetivo deste trabalho é realizar uma análise dos efeitos do RoF na utilização em conjunto com RSSF e a construção de experimentos de laboratório para avaliação do sistema. O trabalho utiliza uma RSSF e um *backhaul* RoF que permitem avaliar o impacto da construção de uma rede de sensores sem fio utilizando um sistema de Rádio sobre fibra como *backhaul* e verificar o desempenho com diferentes modulações de rádio para os sensores.

A bancada de teste foi montada para trabalhar com o sinal de forma confinada no domínio rádio, desta forma excluindo algumas das incertezas da propagação do sinal, como o desvanecimento, chegando a resultados mais claros e precisos sobre os efeitos da utilização do RoF.

Pretende-se também avaliar o impacto quando mais de um ponto de coleta de dados é acrescentado à rede, formando assim uma rede com um único *backhaul* de fibras ópticas com múltiplos equipamentos de rádio sobre fibra conectados a ele.

## 1.3. Organização

Esta dissertação esta dividida como se segue.

No Capítulo 2 é apresentada a solução RoF identificando suas características principais. Serão apresentadas as motivações para a utilização de RoF em conjunto com RSSF. Esta solução é apropriada para aplicações nas quais podem ser exploradas as potencialidades da capilaridade de redes de sensores sem fio com a capacidade e baixa atenuação das comunicações ópticas.

Será apresentada a estrutura básica do sistema, na qual se identificam os aspectos relevantes da integração de uma RSSF com RoF. Em seguida são apresentadas as Redes de Sensores Sem Fio e algumas das suas características e peculiaridades que foram importantes para o desenvolvimento do trabalho.

No Capítulo 3 são apresentados detalhes sobre comunicações ópticas relacionados ao funcionamento do sistema de Rádio sobre Fibras. São apresentados detalhes da modulação, propagação e recepção do sinal no domínio óptico. São considerados pontos que ocasionam a deterioração da relação sinal ruído e conseqüentemente a diminuição do alcance das redes de sensores.

No Capítulo 4 são apresentados detalhes sobre comunicação rádio. Serão apresentados questões sobre a propagação do sinal rádio em diferentes ambientes e relação da SNR e modulações digitais.

No Capítulo 5 é apresentada a união das tecnologias RSSF e RoF. Neste ponto são elucidados os pontos onde foram observados uma degradação ou penalidade introduzida ao sistema no domínio radioelétrico pela introdução do sistema de Rádio sobre fibra.

No Capítulo 6 é exposta a plataforma experimental com a descrição dos métodos utilizados na execução dos testes. Para realização do trabalho foi montado um sistema rádio específico para atender as necessidades do trabalho com flexibilidade na alteração dos parâmetros como: potência, modulação, taxa e canal. Para tratar as peculiaridades de redes de dados é considerada a pilha de protocolos e a estrutura dos pacotes. Para avaliar as medidas do sistema foi desenvolvido um software para monitoração de desempenho através da medida de Taxa de Erro de Pacotes (PER).

No Capítulo 7 são apresentados e discutidos os resultados dos testes realizados com a plataforma RSSF desenvolvida para este propósito e sistema RoF comercial utilizada para avaliar a metodologia de teste.

No Capítulo 8 são apresentadas as conclusões, contribuições e os potenciais trabalhos futuros.

## 2 SISTEMAS UTILIZADOS

Neste capítulo são apresentados os sistemas que serão utilizados durante o trabalho identificando algumas de suas aplicações mais comuns. São apresentados os sistemas que utilizam RoF e a rede de sensor comumente encontrada.

### 2.1. Rádio sobre Fibra

A tecnologia de Rádio sobre Fibra não é uma solução recente e vem sendo empregada de forma vantajosa para prover diversos serviços. RoF consiste na transmissão de um sinal de Rádio Frequência (RF) através de uma fibra óptica. Esta transmissão diferentemente do que ocorre na maioria dos sistemas de transmissão de dados ópticos é feita na forma analógica, ou seja, o sinal de rádio modula diretamente o sinal óptico a ser transmitido. Este sinal óptico é então transmitido através de uma fibra óptica e é recebido por um fotodetector que faz a demodulação, conversão Óptico-Elétrica. Estando novamente no domínio elétrico o sinal pode então ser transmitido por uma antena. As principais vantagens destes sistemas são a baixa atenuação dos sinais ópticos quando propagados e também a resistência às interferências eletromagnéticas.

Na Figura 1 é mostrado o diagrama de blocos de um sistema de RoF já integrado a um rádio e a uma antena.

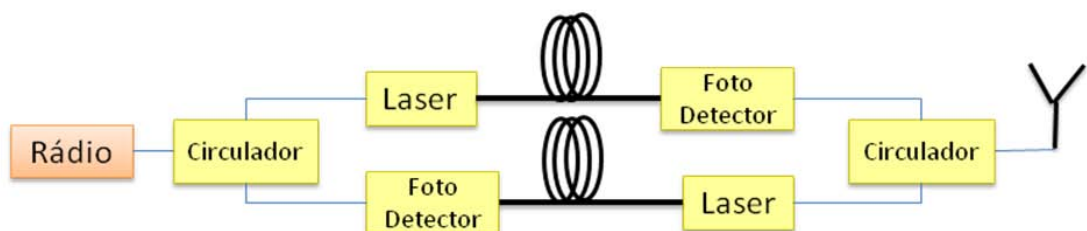


Figura 1 - Diagrama de Blocos do sistema RoF

Torna-se importante observar que idealmente todo o processo, modulação óptica do sinal, propagação do sinal pela fibra e demodulação no

fotodetector, deveria ser transparente, mas devido a características do sistema de RoF existe uma degradação do sinal Rádio (Silva, 2009).

A seguir são apresentadas algumas áreas nas quais sistemas de RoF são estudados e utilizados com sucesso.

### 2.1.1. Celular

Uma aplicação para a tecnologia RoF é a sua utilização para a interligação de estação rádio base de sistemas celulares com o sistema de antena.

A Figura 2 apresenta o diagrama em blocos de um sistema RoF deste tipo de aplicação.

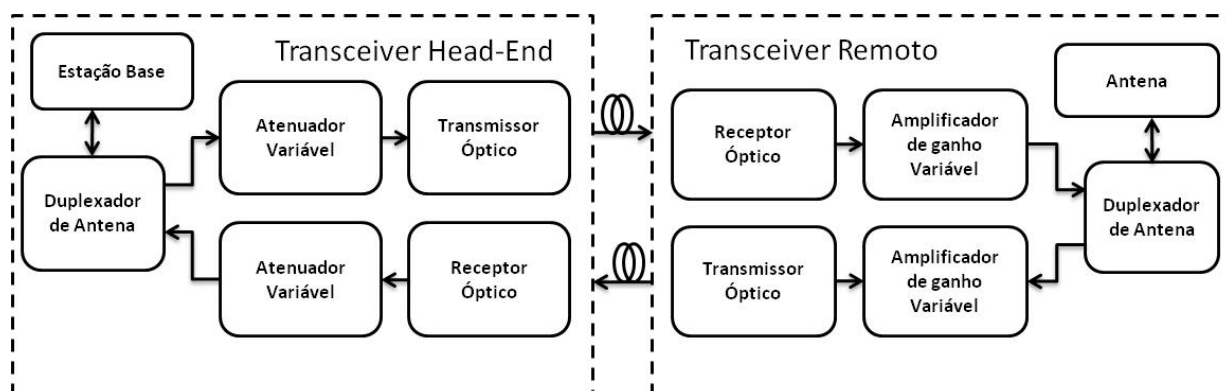


Figura 2 – RoF para Micro-Células (Al-Raweshidy; komaki, 2002)

No diagrama em blocos são identificadas as diversas funções para equalização e tratamento do sinal rádio de forma que o sistema RoF seja transparente para o sistema.

No *head transceiver* localizado próximo da ERB o duplexador separa o sinal de transmissão e recepção para em seguida utilizar atenuadores para equalizar a intensidade do sinal. Esta adaptação é necessária para atender os requisitos do sistema RoF no *downlink* uma vez que a potência de transmissão da ERB é alta. No *uplink* a equalização é necessária para tornar o sistema compatível com a sensibilidade da ERB e não afetar os processos de *handoff*.

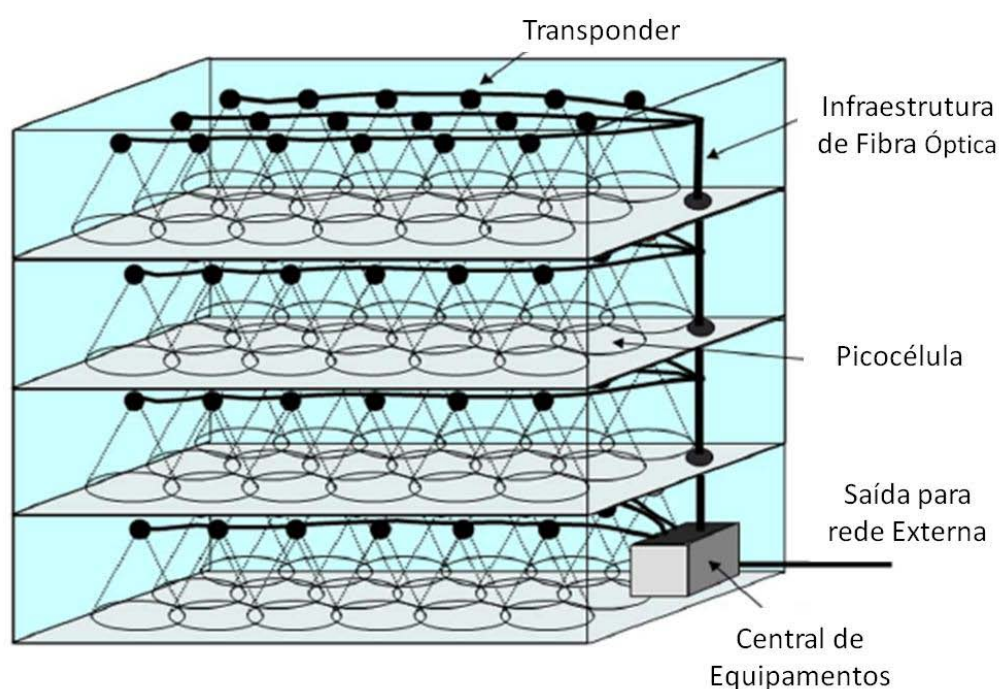
No *remote transceiver* localizado próximo ao sistema irradiante no *downlink* o sinal é amplificado para transmissão com potência ajustada para atender ao projeto de cobertura. No *uplink* o sinal é amplificado através de um

amplificador de baixo ruído (LNA) em função de sua baixa intensidade na recepção. Esta amplificação é fundamental em função da alta figura de ruído do RoF.

Pela figura é possível identificar as operações de equalização que demonstram a necessidade de adequação dos níveis de sinal para atender a especificação do sistema.

### 2.1.2. WLAN

Uma interessante aplicação da tecnologia RoF é na criação de pico células em ambiente *indoor*, como apresentado na Figura 3.



**Figura 3 - RoF e Pico Células de Rede WLAN (Sauer *et al.*, 2007)**

Na aplicação apresentada são criadas pico células de modo a garantir um menor número de clientes presente em cada célula, garantindo assim uma maior taxa de transmissão para cada cliente. O interessante do emprego do RoF para este fim é a simplificação dos elementos que vão nas pico células se comparado com a forma tradicional, onde em cada ponto deve ser colocado um ponto de acesso Wi-Fi.

### 2.1.3. Múltiplos Serviços.

O trabalho (Gomes *et al.*, 2010) apresenta uma interessante aplicação de RoF para atender múltiplos serviços. A Figura 4 apresenta a arquitetura do sistema para atendimento de múltiplos serviços.

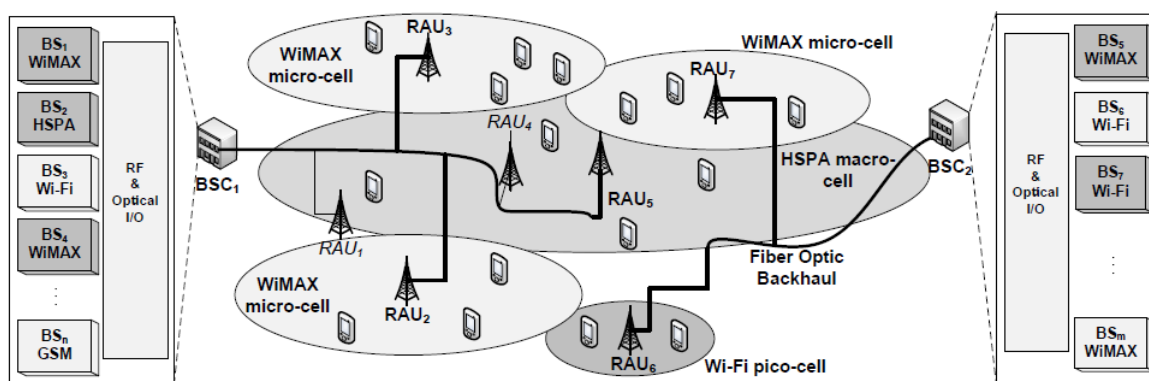


Figura 4 - arquitetura de acesso centralizado para acessos sem fio (Gomes *et al.*, 2010)

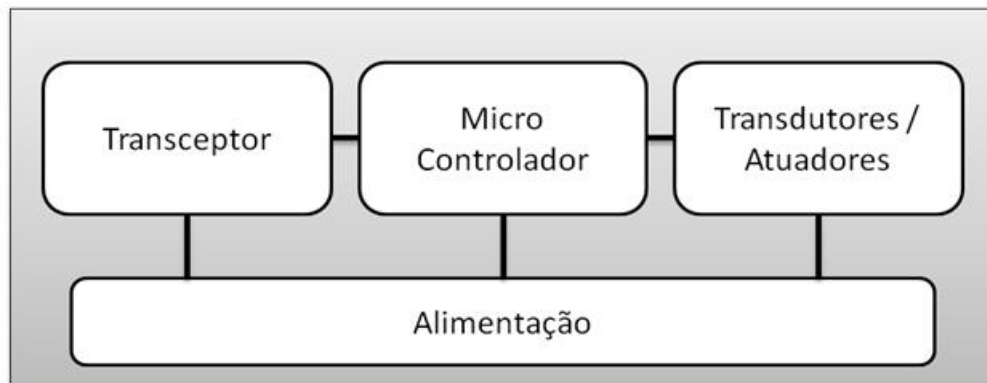
Esta aplicação é interessante uma vez que permite a utilização de uma mesma fibra para o tráfego de vários serviços diferentes. Esta utilização de uma única fibra para múltiplos serviços é interessante de modo a utilizar uma proporção maior da banda fornecida pela fibra óptica.

## 2.2. Redes de sensores sem fio

As Redes de sensores sem fio podem ser descritas resumidamente como uma rede formada por pequenos dispositivos inteligentes dotados de sensores e capazes de comunicação sem fio entre si para disponibilização dos dados de sensoriamento onde eles são necessários.

As RSSFs têm hoje em dia várias funcionalidades servindo para infindáveis propósitos, como a segurança de infraestruturas, a monitoração de dados ambientais, o controle de tráfego, automação industrial e residencial. (Chong; Kumar, 2003)

Os sensores são formados por 4 componentes principais, conforme mostrado na Figura 5.



**Figura 5 - Organização básica de um sensor sem fio. (Karl; Willig, 2005)**

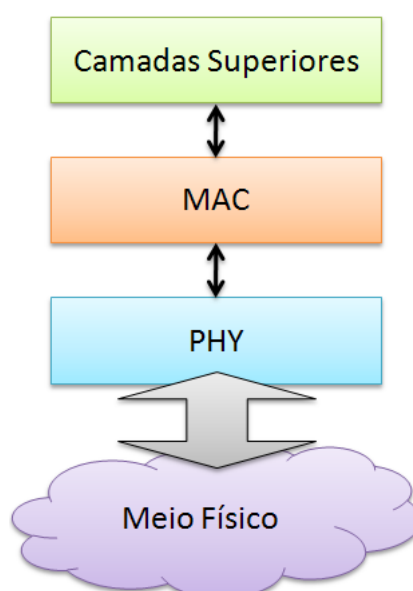
- O Micro Controlador é onde ocorre todo o processamento do sensor. Nele ficam armazenados os programas do sensor, os protocolos, os dados a serem transmitidos e ele é responsável pela coleta dos dados dos transdutores ou acionamento dos atuadores e pelo envio ou recebimento dos dados através do transceptor.
- Os transdutores e atuadores são os dispositivos que permitem a interação do sensor com o ambiente. Os transdutores são os elementos responsáveis por efetuar medidas ou capturar informações do ambiente e transformar em dados que possam ser trabalhados pelo microcontrolador. Os atuadores são dispositivos que podem interagir com o ambiente ao seu redor, por exemplo, ligando ou desligando uma máquina.
- O Transceptor é especificamente o dispositivo que permite a comunicação sem fio entre os sensores.
- A fonte de alimentação fornece energia ao sistema. No caso de sensores sem fio muitas vezes estas fontes de energia são baterias.

Estes elementos devem trabalhar sempre tentando balancear a utilização do mínimo de energia possível e desempenhar bem as suas tarefas.



### 2.2.1. Padrão 802.15.4

O Instituto de Engenheiros Eletricistas e Eletrônicos (IEEE) padronizou em 2003 a camada física (PHY) e a camada de controle de acesso ao meio (MAC) para a rede de sensores sem fio sob o padrão 802.15.4. A criação deste padrão tem possibilitado uma redução de custos e aumento na complexidade das redes, visto que com um padrão para guiar as empresas torna-se possível a produção de chips para redes de sensores capazes de se comunicar entre si. (Adams, 2006). Neste item são apresentados aspectos gerais desta interface aérea relacionada com a camada física. Em (Jun *et al.*, 2007) é investigada a utilização deste padrão em um sistema utilizando rádio sobre fibra. Embora não tenha sido utilizado diretamente esta interface no trabalho, a estrutura básica utilizada é a mesma, como identificado na pilha de protocolos definida pelo padrão 802.15.4 apresentada na Figura 6. Portanto, o estudo desta interface permitiu a implementação de uma pilha semelhante, sendo uma referência, para a construção da plataforma de teste.



**Figura 6 - Pilha de Protocolos do padrão 802.15.4 (IEEE, 2006).**

Atualmente alguns fabricantes se propõem a oferecer soluções práticas e baratas utilizando-se da tecnologia proposta no padrão e já implementando também uma camada de rede, superior as duas camadas definidas no padrão 802.15.4, por exemplo, o ZigBee.

### **2.2.1.1. Topologia**

O padrão 802.15.4, além das camadas física e de controle de acesso ao meio, define dois tipos de dispositivos, o dispositivo de funcionamento completo, *Full Function Device* (FFD), e o dispositivo de funções reduzidas, *Reduced Function Device* (RFD)(IEEE, 2003).

Os dispositivos FFD podem se comunicar com qualquer outro dispositivo, FFD ou RFD. Os dispositivos RFD podem se comunicar somente com um dispositivo FFD por vez e tem como papel serem utilizados nas pontas das redes para aplicações simples, tal qual a de funcionar como um interruptor de lâmpada ou um sensor de temperatura, podendo assim ser implementado com recursos computacionais mínimos e também com menor capacidade de memória.

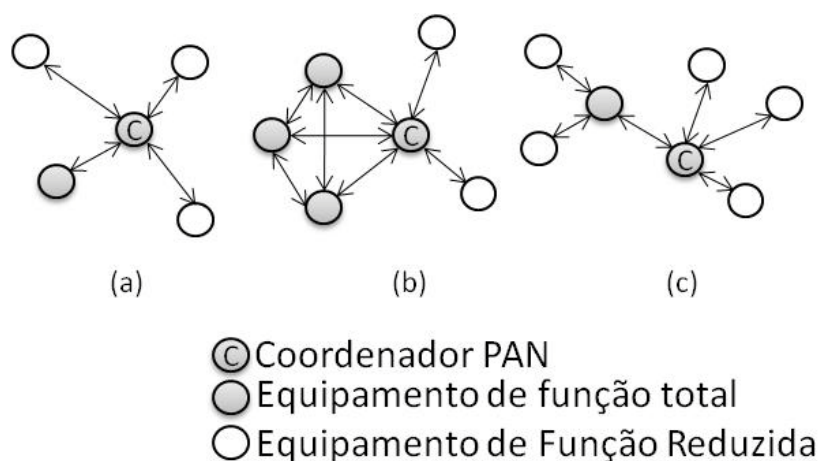
São possíveis 3 tipos lógicos de dispositivos nas redes 802.15.4, são eles:

**Coordenador da rede** – Construído a partir de um dispositivo FFD este elemento é fundamental para a rede, visto que ele é responsável por conhecer toda a topologia da rede e também pela alocação de endereços.

**Roteador** – O roteador também é construído de um dispositivo FFD, mas o seu papel principal é rotear pacotes através das redes.

**Dispositivo de ponta** – Este último pode ser formado tanto por dispositivos FFD quanto por dispositivos RFD, mas ele se preocupa somente com as comunicações relacionadas a si mesmo.

Utilizando-se destes 3 dispositivos lógicos é possível formar diversas topologias de rede. Conforme demonstrado na figura a seguir:



**Figura 7 - Topologias de rede possíveis.**

Na figura podemos ver três topologias distintas, a topologia (a) também conhecida como topologia em estrela consiste em uma ligação ponto multiponto. A topologia (b) é uma topologia ponto a ponto e a topologia (c) é um misto das duas, também conhecida como *mesh* ou então topologia em árvore, *cluster-tree*.(Silva, 2008). No projeto foi utilizada a topologia da Fig 4.a com o sensor enviando pacotes para o coordenador.

### **2.2.1.2. Camada Física**

A camada física (PHY) é implementada na rede de sensores na forma de pequenos chips que tem o papel de rádio transmissor e rádio receptor, os *transceivers*.

A introdução do padrão 802.15.4 possibilitou que as grandes fabricantes de microchips produzissem em grande escala exatamente estes *transceivers*, que são a essência da comunicação dos sensores.

De acordo com o padrão 802.15.4 a PHY tem dentre outros o papel de:

- Ativação e desativação do *transceiver* sob comando da MAC
- Detecção da potência transmitida em um canal, RSSI
- Disponibilizar um Indicador de qualidade de link para pacotes recebidos, LQI.
- Determinar se um canal está livre, CCA, para utilização em CSMA-CA

- Transmissão e Recepção de Dados

Para aumentar a resistência a interferências a PHY utiliza a técnica de espalhamento espectral por sequência direta (DSSS).

A camada física 802.15.4 utiliza as bandas de frequências licenciadas aplicações rádio não comerciais para uso Industrial, Científico e Médico. Dependendo da faixa utilizada são empregados diferentes esquemas de modulação, taxa de bits e também a taxa de chips para o espalhamento espectral em sequência direta.

A Tabela 1 apresenta as especificações do padrão 802.15.4 para a Camada Física.

**Tabela 1 - Especificações da PHY 802.15.4 (IEEE, 2006)**

PHY (MHz)	Banda de Frequência (MHz)	Parâmetros de Espalhamento		Parâmetros de dados		
		Taxa de Chips (Kchip/s)	Modulação	Taxa de Bits (kb/s)	Taxa de Símbolos (ksímbolos/s)	Símbolo
868/915	868–868.6	300	BPSK	20	20	Binário
	902–928	600	BPSK	40	40	Binário
2450	2400–2483.5	2000	O-QPSK	250	62.5	16-ário Ortogonal

Os testes executados não utilizaram redes 802.15.4 pelo fato da necessidade do acesso à camada física que se tornaria difícil com uma solução fechada. A escolha das modulações para execução dos testes priorizou aquelas que guardam certa relação com as modulações utilizadas no padrão. A taxa de transmissão utilizada foi de 250 kbps, a taxa utilizada nas interfaces 802.15.4 em 2,4 GHz.

## **3 COMUNICAÇÃO ÓPTICA**

Neste capítulo são apresentados conceitos sobre comunicações ópticas necessários para o entendimento do funcionamento de um equipamento de rádio sobre fibra.

### **3.1. Geração e Modulação do Sinal Óptico**

Neste item são considerados os tipos de fontes de sinal óptico e também detalhes sobre as possíveis técnicas para a modulação do mesmo.

#### **3.1.1. Fontes de luz**

O sinal óptico pode ser proveniente de dois tipos de fontes, diodos emissores de luz (led) ou laser. Essas duas fontes têm características diferentes que devem ser levadas em consideração (Silva, 2009).

Os leds têm como principal vantagem um preço menor, mas têm uma largura de linha maior e uma potência menor que a do laser, algo em torno de -20 dBm. Além disto, os leds não podem ser modulados diretamente para taxas maiores que algumas centenas de megabits por segundo. (Ramaswami; Sivarajan, 2002).

Os lasers são dispositivos mais caros que os leds mas tem uma largura de linha menor, potências que variam entre 0 e 10 dBm, algo entre 100 e 1000 vezes maior que a potência dos leds, e pode ser diretamente modulado (Ramaswami; Sivarajan, 2002).

Neste trabalho foram utilizados sistemas de RoF comerciais que utilizam laser como fonte de luz.

#### **3.1.2. Modulação do laser**

Considerando que a fonte de luz utilizada seja um laser torna-se possível modular o sinal de duas maneiras diferentes, com modulação direta ou modulação externa.

A modulação direta consiste em variar a corrente que alimenta o LASER ou o LED, de acordo com o sinal a ser transmitido, para modular o sinal de saída, luz. Por ser de fácil implementação e não necessitar de componentes externos este método de modulação é barato, mas apresenta como contraponto a adição de *chirping*, que leva a uma dispersão do sinal conforme ele é propagado pela fibra (Silva, 2009). Tipicamente este tipo de modulação é utilizada para sinais de até poucos GHz, mas existem estudos de modulação direta operando links de até 40 GHz (Otsubo *et al.*, 2009).

A modulação externa consiste em utilizar a fonte óptica para gerar um sinal contínuo CW e utilizando-se de um componente externo modular o sinal óptico.

Os moduladores externos mais utilizados no mercado são os moduladores interferométricos Mach-Zehnder (MZI), fabricados de niobato de lítio. Estes moduladores conseguem modular sinais de até 400 mW, mas para sinais de alguns giga-hertz fica difícil construir um modulador com controle estável e com impedância de 50 ohms (Cox *et al.*, 1997).

O equipamento utilizado nos testes possui um esquema de modulação direta.

### 3.1.3. Ruído de Intensidade Relativa

O Ruído de Intensidade Relativa (RIN) é causado pela flutuação da intensidade na saída óptica causada por emissões espontâneas inerentes ao funcionamento do laser.

O ruído RIN pode ser calculado pela Equação 1.

$$RIN = \frac{(\Delta P_o^2)}{(P_o)^2} \quad (1)$$

O ruído RIN pode ser definido como a média do quadrado da amplitude do ruído por unidade de Banda ( $\Delta P_o^2$ ) pelo quadrado da potência óptica  $(P_o)^2$ . O RIN é constante para cada laser e seu valor varia tipicamente na faixa entre -130 e -150 dB/Hz (Fernando, 2001).

## 3.2. Efeitos de propagação por uma fibra óptica.

Conforme um sinal é propagado através de uma fibra óptica ele sofre com efeitos de propagação.

Os efeitos de propagação podem ser divididos em efeitos Lineares e não lineares. Os efeitos não lineares não foram considerados neste trabalho, uma vez que estamos trabalhando com potências ópticas baixas e não estamos trabalhando com sinais digitais de taxas muito altas. Os efeitos não lineares podem ser encontrados em RAMASWAMI; SIVARAJAN, 2002.

### 3.2.1. Efeitos Lineares

Os efeitos lineares que mais são considerados nos sistemas ópticos são a Atenuação e a Dispersão.

A atenuação é um efeito no qual o sinal tem a sua potência diminuída conforme ele é transmitido através do meio. A atenuação pode ser causada pela absorção da energia pelo material, neste caso tanto a sílica como impurezas, ou pelo espalhamento Rayleigh ou por curvas feitas com as fibras. A atenuação pode ser acentuada por emendas nas fibras e também nas conexões das fibras com os equipamentos (Silva, 2009) (Ramaswami; Sivarajan, 2002). A atenuação pode ser calculada pela Equação 2.

$$-\alpha_{dB} = 10 \log \left( \frac{P_{out}}{P_{in}} \right) \quad (2)$$

Na Equação 2  $\alpha$  é a atenuação da fibra. A atenuação costuma ser apresentada na unidade dB/Km representando a atenuação de 1 Km de fibra (Ramaswami; Sivarajan, 2002).

Dispersão é o nome dado para qualquer efeito no qual componentes diferentes do sinal se propagam em velocidades diferentes pela fibra e assim causando um alargamento do sinal (Ramaswami; Sivarajan, 2002). Os principais tipos de dispersão considerados em sistemas ópticos são a Dispersão Cromática e a Dispersão do Modo de Polarização (Silva, 2009).

A Dispersão cromática ocorre porque o sinal é formado por várias componentes espectrais. Como o índice de refração da fibra óptica é dependente da frequência isto ocasiona uma diferença na velocidade de propagação de cada componente pela fibra (Ramaswami; Sivarajan, 2002). A dispersão cromática tem um aumento diretamente proporcional ao aumento do comprimento do enlace óptico, e associada a não linearidades da foto detecção pode gerar efeitos de desvanecimento do sinal em sistemas RoF (Silva, 2009) .

A dispersão por modo de polarização é causada pela diferença de velocidade de propagação entre os eixos ortogonais na fibra. Esta diferença de velocidade ocorre porque as fibras não são perfeitamente circularmente simétricas e os dois modos de polarização ortogonais acabam tendo constantes de propagação ligeiramente diferentes, o que é conhecido como birrefringência (Ramaswami; Sivarajan, 2002).

### 3.2.2. Atraso de propagação pela fibra

O atraso de propagação do sinal pela fibra é uma característica inerente da transmissão óptica. Pelo fato de na fibra a luz trafegar a uma velocidade menor que no espaço livre este fato tem de ser levado em consideração no desenvolvimento da MAC devido às temporizações. Este atraso pode causar o não funcionamento de sistemas com MAC distribuídas por estouro no tempo de resposta(Kalantari-Sabet; Mitchell, 2006; Kalantari-Sabet *et al.*, 2008).

A velocidade da luz na fibra pode ser medida conforme a Equação 3.

$$V_f = \frac{C}{n} = \frac{3 \times 10^8 \left(\frac{m}{s}\right)}{1,54} = 194,80 \left(\frac{m}{\mu s}\right) \quad (3)$$

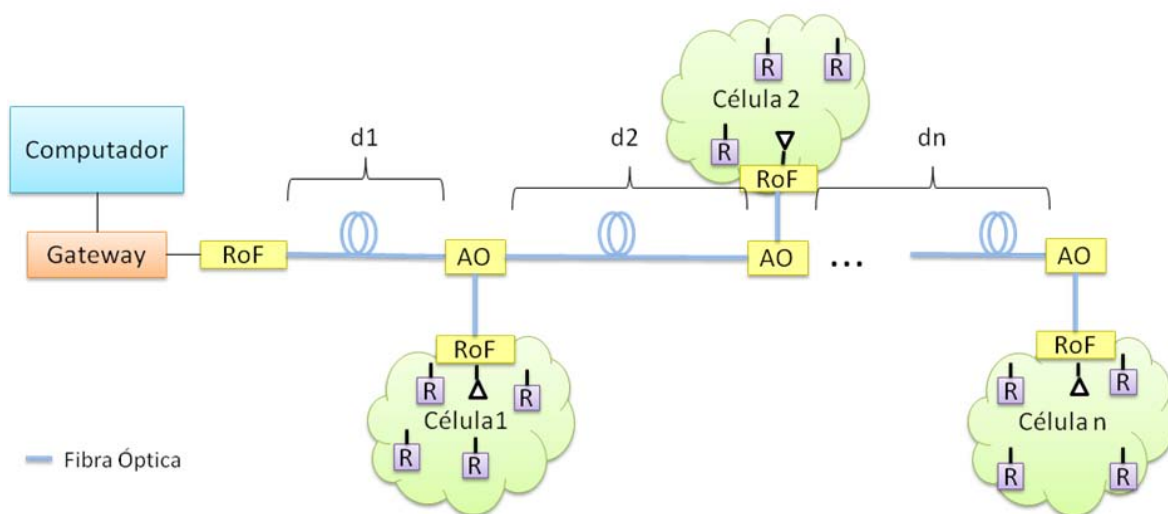
Onde  $V_f$  é a velocidade de propagação da luz na fibra óptica,  $C$  a velocidade da luz e  $n$  o índice de refração da Fibra utilizada.

Este atraso pode parecer muito pequeno, mas é importante notar que comunicações ópticas podem se estender por diversos quilômetros ao contrário das comunicações entre dois sensores sem fio.



Da equação chega-se a um atraso aproximado de  $5\mu\text{s}$  por quilômetro de fibra.

Como o atraso é proporcional ao comprimento do enlace de fibra óptica é preciso verificar como ele se propaga ao longo da rede. Na Figura 8 é apresentada uma rede com várias células de sensores.



**Figura 8 - Distância das Células**

Considerando que as células de cobertura sejam numeradas a partir da mais próxima do gateway até a mais distante do mesmo teremos que a distância de cada uma delas pode ser obtida pela Equação 4.

$$D_{Célula_n} = \sum_{i=1}^n d_i \quad (4)$$

$D_{Célula_n}$  é a distância da célula que se quer calcular e  $d_i$  é a distância entre as células conforme apresentado na Figura 8.

Deste modo o atraso de cada uma das células será:

$$A_{Célula_n} = D_{Célula_n} * 5 \frac{\mu\text{s}}{\text{km}} \quad (5)$$

A distância da equação anterior deve ser em quilômetros.

### 3.3. Foto-Detecção

A foto-detecção consiste em transformar o sinal óptico em um sinal elétrico utilizável. Fotodetectores são feitos de semicondutores e conforme os fótons colidem com os mesmos excitam os elétrons que saem do semicondutor na forma de uma corrente elétrica (Ramaswami; Sivarajan, 2002).

O ganho de um enlace óptico pode ser definido conforme a Equação 6.

$$g = \frac{P_{saída}}{P_{entrada}} \quad (6)$$

Para o caso da modulação direta o ganho pode ser expressado conforme a Equação 7.

$$g = s_l(f)^2 * \alpha^2 * s_d(f)^2 * \frac{R_d}{R_l} \quad (7)$$

Na Equação 7  $s_l$  representa a curva de eficiência do laser,  $s_d$  a responsividade do diodo fotorreceptor  $R_d$  e  $R_l$  as resistências da carga do fotorreceptor e do laser e  $\alpha$  a atenuação óptica (Wiberg, 2008). Através desta equação percebe-se que a perda de potência óptica tem impacto quadrático em relação ao ganho, indicando que a perda na potência óptica leva a uma perda do quadrado da potência no sinal rádio.

#### 3.3.1. Ruídos na Foto-Detecção

No processo de foto-detecção pode ser observada a inclusão de ruído. Este ruído do fotorreceptor na verdade é uma soma de diferentes fontes de ruídos conforme apresentado a seguir.

##### ***Ruído Shot***

O ruído shot é um ruído causado pela natureza quântica da luz. Sua origem é a imprevisibilidade e a aleatoriedade na chegada dos fótons ao fotodetector .

A potência do ruído shot é dada pela Equação 8 (Fernando, 2001).

$$(I_{\text{Shot}}^2) = 2q\mathfrak{R}P_oB = 2qI_D B \quad (8)$$

Nesta equação  $q$  é a energia de um elétron,  $\mathfrak{R}$  é a responsividade do fotodetector,  $P_o$  a potência óptica e  $B$  a banda utilizada.  $I_D$  é a corrente do detector que é o resultado da responsividade pela potência óptica.

### ***Ruído Térmico***

O ruído térmico é independente da potência óptica e é causado pela agitação térmica dos elementos resistivos do fotodetector. A potência do ruído térmico no Fotodetector pode ser calculada através da Equação 9.

$$(I_{\text{térmico}}^2) = \frac{4kTB}{R_L} \quad (9)$$

Na qual  $k$  é a constante de Boltzman,  $T$  a temperatura em Kelvin,  $B$  a Banda utilizada e  $R_L$  a impedância da carga (Fernando, 2001).

### ***Ruído de Corrente Escura***

O ruído de corrente escura acontece porque mesmo quando não está sendo opticamente excitado o diodo fotorreceptor libera uma pequena corrente. A potência do ruído de corrente escura pode ser calculado pela Equação 10.

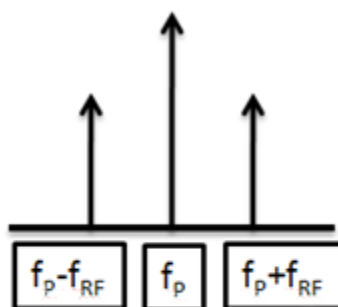
$$(I_{\text{Escura}}^2) = 2qI_{\text{Escura}}B \quad (10)$$

A potência deste ruído pode ser considerada insignificante em comparação com as outras fontes de ruído e por isso não é considerada (Fernando, 2001).

## **3.4. Efeito do Desvanecimento**

O desvanecimento do sinal rádio na saída do sistema de Rádio sobre Fibra é um efeito causado pela dispersão cromática e pela foto detecção.

Quando o sinal de RF modula diretamente o laser ele gera além do sinal modulado na portadora duas bandas laterais localizadas em  $f_P - f_{RF}$  e em  $f_P + f_{RF}$ , onde  $f_P$  é a frequência da portadora e  $f_{RF}$  é a frequência do sinal de RF, conforme indicado na Figura 9.



**Figura 9 - Espectro óptico após modulação direta do LASER.**

Devido ao processo de dispersão cada uma das frequências é transmitida pela fibra com velocidade diferente e com isso chegam ao fotodetector em fases diferentes. Durante o processo de foto-detecção os sinais acabam se interferindo podendo chegar ao desvanecimento total do sinal de RF (Silva, 2009).

Segundo Sodré, *et al.* (2009) o efeito do desvanecimento pode ser desconsiderado para enlaces curtos. Este Fato torna-se ainda mais verdadeiro quando é utilizado um laser centrado na faixa onde a dispersão da fibra é nula, que é o caso do experimento que foi realizado (Corning, 2002).

## 4 COMUNICAÇÃO RÁDIO

Considerando que os sensores se comunicam através de links rádios torna-se importante também observar características da comunicação rádio para determinar as áreas de cobertura de cada célula.

Um sistema de transmissão rádio pode ser ilustrado simplesmente por um elemento transmissor e um elemento receptor. Ambos estão conectados a antenas e estes conjuntos separados por um meio por onde as ondas de rádio irão se propagar. Conhecendo o comportamento das ondas de rádio podemos calcular os níveis de potência do sinal rádio, antenas adequadas e inclusive escolher adequadamente qual modulação deve ser utilizada para a execução de um *link*. Este cálculo é conhecido por *Link Budget*. Na Figura 10 é apresentado o diagrama de um link de rádio.

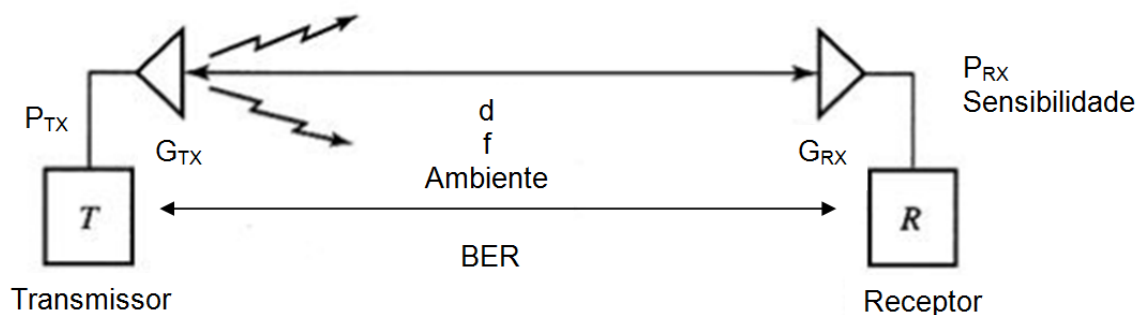


Figura 10 - Diagrama de um Link Rádio

Neste diagrama podem ser identificados os seguintes parâmetros:

- $P_{TX}$  – Potência de Transmissão
- $G_{TX}$  – Ganho da Antena de Transmissão
- $G_{RX}$  – Ganho da Antena de Recepção
- $d$  – Distância entre as Antenas
- $f$  – Frequência de operação
- Ambiente – Tipo de Ambiente no qual o sistema opera
- $P_{RX}$  – Potência de Recepção
- BER – Taxa de Erro de Bit

- Sensibilidade – Menor Potência de Recepção necessária para obter uma BER específica (encontrada em função da modulação)

Podemos perceber através deste diagrama que para efetuar uma comunicação rádio com uma garantia de BER máxima devemos basicamente determinar os ganhos das antenas e a potência de transmissão, sempre levando em consideração a distância entre as antenas, a frequência de operação, o ambiente de operação do sistema e principalmente a sensibilidade mínima.

#### 4.1. Propagação

O primeiro assunto a ser tratado no âmbito da comunicação sem fio é a propagação. A propagação de um sinal rádio pelo ambiente afeta principalmente a intensidade do sinal. Modelos de propagação permitem calcular qual será a intensidade de sinal recebida por um receptor em um sistema a partir da utilização de parâmetros como os identificados no diagrama de *link budget* acima.

Neste trabalho os modelos de propagação são importantes para que seja possível calcular a distância de cobertura rádio dos sensores.

##### 4.1.1. Modelo de Propagação de Espaço Livre

O primeiro modelo apresentado para o cálculo da potência do sinal é o modelo de propagação de espaço livre. Este modelo também é conhecido como equação de Friis e é utilizado para sistemas com linha de visada totalmente desobstruídas. (Rappaport, 2002)

A equação de Friis pode ser apresentada como:

$$P_{RX} = P_{TX} * G_{TX} * G_{RX} \left( \frac{\lambda}{4\pi d} \right)^2 \quad (11)$$

Onde  $P_{TX}$  é a Potência de Transmissão,  $P_{RX}$  a Potência de Recepção,  $G_{TX}$  o Ganho da Antena do Transmissor e  $G_{RX}$  o ganho da potência do Receptor,  $\lambda$  é o Comprimento de onda e  $d$  a distância que separa as duas antenas.

A equação de Friis também pode ser apresentada da seguinte maneira.

$$P_{RX} = \frac{P_{TX} \cdot G_{TX} \cdot G_{RX}}{\left(\frac{4\pi d}{\lambda}\right)^2} = \frac{P_{TX} \cdot G_{TX} \cdot G_{RX}}{L_{EL}} \quad (12)$$

Onde  $L_{EL}$  é a Atenuação de Espaço Livre.

Normalmente a Potência de Recepção é apresentada em dBm. Nestes casos a expressão é apresentada como:

$$P_{RX} = P_{TX} + G_{TX} + G_{RX} - L_{EL} \quad (13)$$

Trabalhando a equação da atenuação de espaço livre para o seu cálculo em dBm obtemos a expressão:

$$L_{EL_{dB}} = 20 \log 4\pi + 20 \log d - 20 \log \left(\frac{3 \cdot 10^8}{f}\right) = 20 \log d + 20 \log f - 147,56 \quad (14)$$

Onde a distância  $d$  é em metros e a frequência  $f$  em Hz.

#### 4.1.2. Modelo Log-Distance

O modelo de Log-Distance é largamente utilizado para caracterizar ambiente de propagação. Este modelo parte do princípio que a potência recebida a uma distância  $d$  pode ser calculada considerando um fator de atenuação e uma potência de referência recebida a uma distância  $d_0$ , próxima da estação base (Rappaport, 2002). A Figura a seguir apresenta um diagrama do modelo.

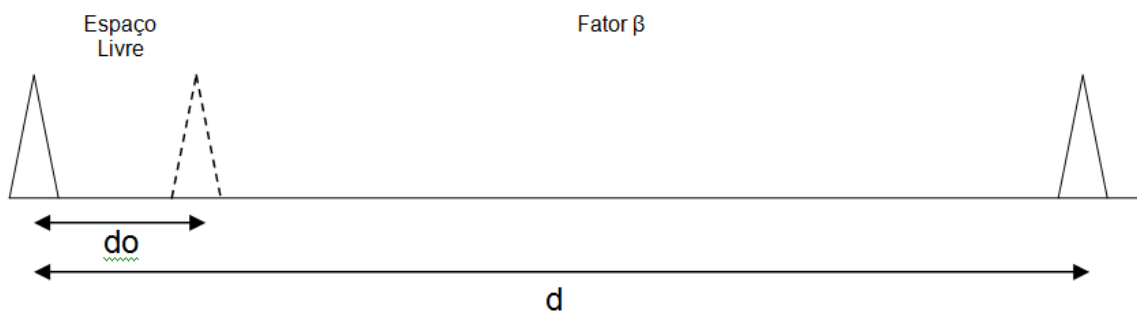


Figura 11 - Diagrama do Modelo Log-Distance

A distância  $d_0$  deve ser pelo menos 10 vezes menor que a distância  $d$ . Esta é uma consideração prática obtida da realização de medidas. Deste modo a potência a uma distância  $d$  pode ser calculada a partir da potência recebida a uma distância  $d_0$  pela relação:

$$\frac{P_{RX}(d_0)}{P_{RX}(d)} = \left(\frac{d}{d_0}\right)^\beta \quad (15)$$

Onde  $\beta$  é o fator de atenuação que define o ambiente.

Para utilizarmos a equação com dB utiliza-se a Equação 16.

$$\frac{P_{RX}(d)}{P_{RX}(d_0)} = -10 * \beta * \log\left(\frac{d}{d_0}\right) \quad (16)$$

A potência  $P_{RX}(d_0)$  é a potência recebida em uma distância de referência  $d_0$ . Para ambientes *indoor* é usual utilizar a distância de um metro como referência (Rappaport, 2002). Para ambiente *outdoor* este valor varia de 100 a 1000 metros, dependendo do raio da área de cobertura. O fator  $\beta$  é utilizado para determinar o tipo de ambiente.

A atenuação até o ponto de referência,  $d_0$ , é considerada como sendo a de espaço livre. Deste modo a potência recebida a uma distância,  $d$ , poderá ser calculada conforme a Equação 17.

$$P_{RX}(d) = P_{TX} + G_{TX} + G_{RX} - 10 \log\left(\frac{4\pi * d_0}{\lambda}\right)^2 - 10\beta \log\left(\frac{d}{d_0}\right) = P_{TX} + G_{TX} + G_{RX} - L_{Tot} \quad (17)$$

A atenuação total do sinal pode ser representada por:

$$L_{Tot} = 10 \log\left(\frac{4\pi * d_0}{\lambda}\right)^2 + 10\beta \log\left(\frac{d}{d_0}\right) \quad (18)$$

Podemos verificar a validade desta expressão colocando  $\beta = 2$  que é uma atenuação de espaço livre:

$$L_{Tot} = 20 \log\left(\frac{4\pi * d_0}{\lambda}\right) + 20 \log\left(\frac{d}{d_0}\right) = 20 \log\left(\frac{4\pi * d}{\lambda}\right) \quad (19)$$



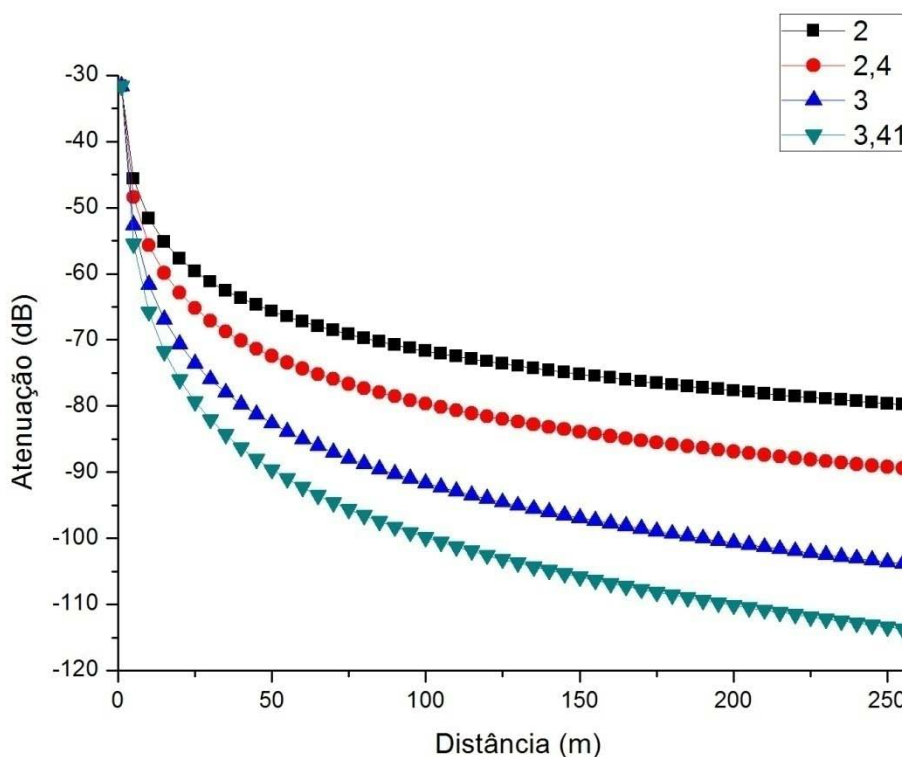
Na literatura existem estudos sobre caracterização de ambientes em redes de sensores. É interessante salientar que as redes de sensores sem fio interagem com o ambiente de forma diferente em comparação com outras redes. Este fato se dá principalmente pela localização dos sensores que muitas vezes ficam próximos ao solo (Fanimokun; Frolik, 2003).

A seguir é apresentada uma tabela com valores de  $\beta$  para redes de sensores.

**Tabela 2 - Valores de  $\beta$  para diferentes ambientes (TIWARI; THAKUR, 2011)**

Tipo de Área	$\beta$
Área aberta	3,41
Área com Árvores	2,35
Colina com Árvores	2,90
Loja de Varejo	2,2
Mercearia	1,8
Escritório densamente povoado	3,0
Escritório levemente povoado	2,4
Fábrica de Tecido/ Componentes Químicos	2,0
Metalúrgica	1,6
Do ambiente interno para a rua	3,0

Na Figura 12 é apresentada a atenuação calculada pelo modelo de *log-distance* para diferentes ambientes. Estes ambientes estão representados pelo valor de  $\beta$ .

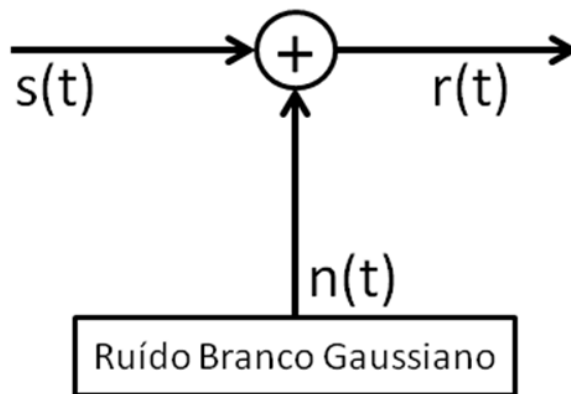


**Figura 12 - Atenuação Log-Distance para diferentes  $\beta$**

Para os experimentos deste trabalho será utilizado o valor de  $\beta$  de 3,41 que representa uma área aberta. A figura 12 apresenta a atenuação calculada para este ambiente como a curva que apresenta a atenuação mais acentuada.

#### 4.1.3. Canal AWGN (Additive White Gaussian Noise)

Neste trabalho toda a comunicação rádio ocorreu em um meio confinado que é a bancada de emulação de canal. Por este motivo para avaliar o desempenho da rede sem fio foi considerado o uso de um canal AWGN, isto é, um canal que adiciona um ruído gaussiano branco, conforme indicado na Figura 13.



**Figura 13 - Canal AWGN**

Na figura temos representado um sinal  $s(t)$  que possui certa potência e também um ruído  $n(t)$ . Ao ser propagado pelo canal o sinal tem a potência do ruído adicionada e isso gera uma soma resultante que é  $r(t)$  que possui uma relação Sinal ruído, em geral expressa em dB.

A potência do sinal depende da amplitude do mesmo. O ruído adicionado é o ruído da agitação térmica, que pode ser calculado pela expressão:

$$N=kTB \quad (20)$$

Na expressão  $k$  é a constante de Boltzman,  $1,38 \times 10^{-23}$  (J/K),  $T$  é a temperatura em Kelvin e  $B$  é a banda ocupada pelo sinal em Hz.

#### 4.2. Cálculo de $E_b/N_0$

Para possibilitar o cálculo da relação sinal ruído necessária para os testes é preciso calcular a potência do sinal e a potência do ruído. Existe na literatura a utilização sistemática do  $E_b/N_0$  pelo conforto de independer da duração do bit, e, portanto da taxa de transmissão e da banda ocupada.

A  $E_b$  é a energia de bit sendo calculado pela Equação 21 (Haykin, 2001).

$$E_b = \int_0^{T_b} A^2 dt \quad (21)$$

Onde  $A$  é a amplitude do bit e  $T_b$  a duração do bit. Como sabemos que  $A$  é a amplitude do bit dada em volts, considerando que esta tensão seja aplicada em uma carga de  $1\Omega$  o valor  $A^2$  será a potência  $S$  do sinal. Resolvendo esta integral temos:

$$E_b = A^2 T_b \quad (22)$$

Sabendo que a duração é  $T_b$  a taxa de transmissão em bits por segundos será:

$$R = \frac{1}{T_b} \quad (23)$$

Desta forma o cálculo de  $E_b$  é apresentado na Equação 24

$$E_b = \frac{S}{R} \quad (24)$$

O termo  $N_0$  é a densidade espectral de potência dada em (W/Hz). Esta densidade é calculada pela expressão:

$$N_0 = \frac{N}{B} \quad (25)$$

Onde  $N$  é a potência de ruído e  $B$  a banda de frequência ocupada pelo sistema.

Desta relação encontramos a SNR partindo do  $E_b/N_0$  conforme apresentado na Equação 26.

$$\frac{S}{N} = \frac{E_b R}{N_0 B} \quad (26)$$

A relação entre  $E_b/N_0$  e a BER depende do tipo de modulação utilizada.

### 4.3. Modulações utilizadas

Neste trabalho foram utilizadas duas modulações diferentes no sistema rádio, a Modulação por Chaveamento de Frequência, FSK, e Modulação com Chaveamento Mínimo, MSK.

A detecção do sinal FSK no rádio utilizado é não coerente (Instruments, 2010b).

As equações que relacionam BER e  $E_b/N_0$  para as duas modulações utilizadas são apresentadas nas equações a seguir (Rappaport, 2002).

- FSK (Não Coerente)

$$P_{e,FSK,NC} = \frac{1}{2} e^{\left(-\frac{E_b}{2N_0}\right)} \quad (27)$$

- MSK

$$P_{e,MSK} = \text{erfc} \left( \sqrt{\frac{1,7 * E_b}{N_0}} \right) \quad (28)$$

Considerando que a taxa de transmissão utilizada foi 250 Kbps e que a banda dos filtros utilizadas foram 541,66KHz para FSK e 406,25KHz para MSK. Utilizando a Equação 26 podemos calcular uma curva de BER por SNR.

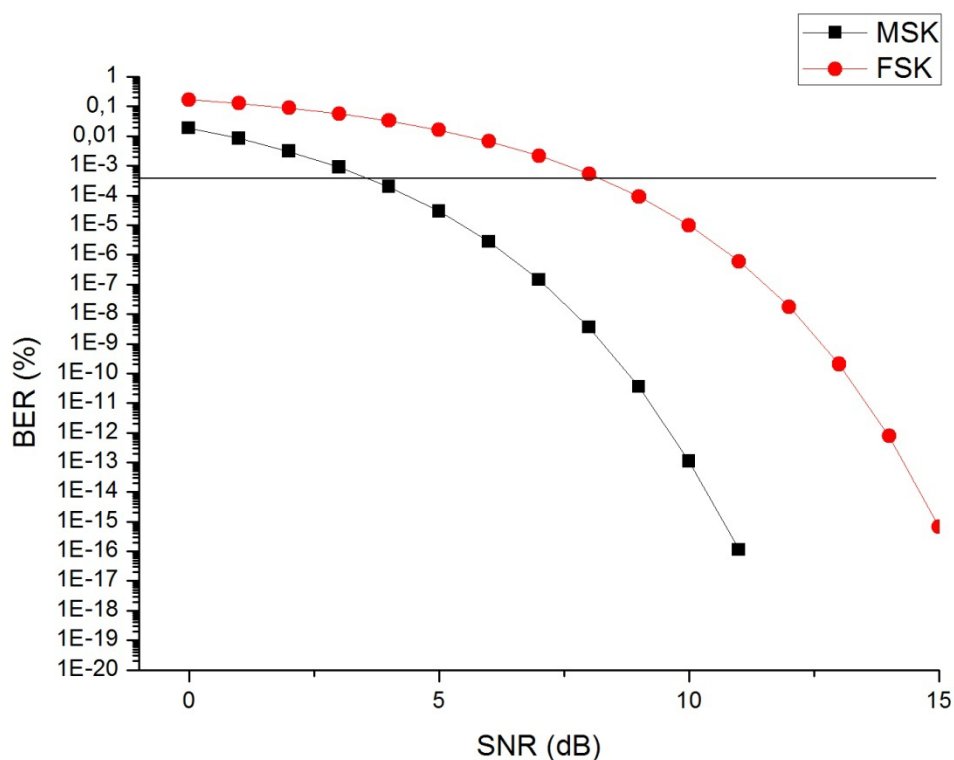
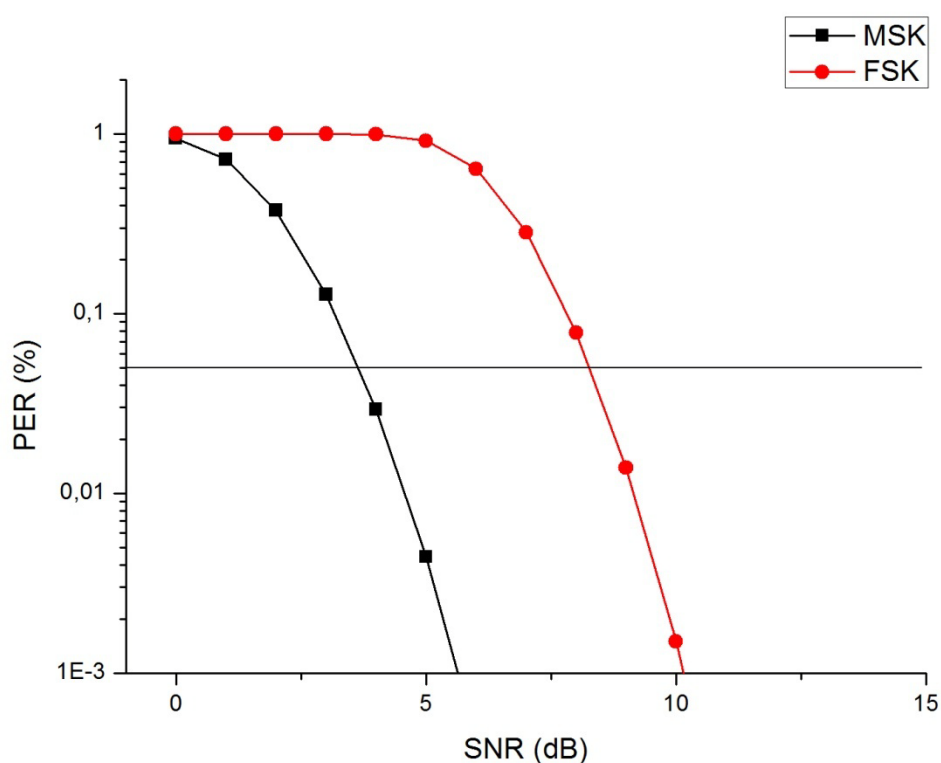


Figura 14 - BER x SNR Modulações Utilizadas

Nos nossos testes a medida de erros é feita em relação aos pacotes. É possível relacionar a taxa de erro de bits com a taxa de erro de pacotes através da equação 29 (Instruments, 2010b).

$$PER = 1 - (1 - BER)^n \quad (29)$$

Nesta equação PER é a taxa de erro de pacotes BER a taxa de erro de bits e n o número de bits em cada pacote. Nos experimentos executados com a rede de sensores foram transmitidos pacotes que eram formados por 152 bits. Com esta informação foi calculada uma curva teórica de PER por SNR. As curvas para as duas modulações são apresentada na Figura 15.



**Figura 15 - PER x SNR**

Através do gráfico podemos perceber que para obtermos uma mesma PER de 5% nos testes para a modulação MSK é preciso uma SNR de 3,6 dB e para a modulação FSK irá precisar de uma SNR de 8,3. A modulação FSK precisa de uma potência de sinal aproximadamente 5 dB maior em comparação

com a modulação MSK, um sinal 3 vezes mais forte em relação ao ruído, indicando um desempenho melhor da modulação MSK sobre a FSK.

Neste trabalho a PER de 5% foi utilizada como referência. Este valor é considerado alto em redes de dados. Contudo em RSSFs os parâmetros de qualidade de serviço estão ligados com a aplicação da rede. Desta forma em muitos casos podem ser suportadas maiores taxas de erro (Karl; Willig, 2005).

## 5 SISTEMA HIBRIDO RSSF E ROF

O sistema proposto é um sistema misto onde temos uma central de controle, computador, que é conectada a uma base. A base por sua vez conecta-se aos sensores sem fio por um link rádio através de um sistema RoF, conforme a Figura 16.

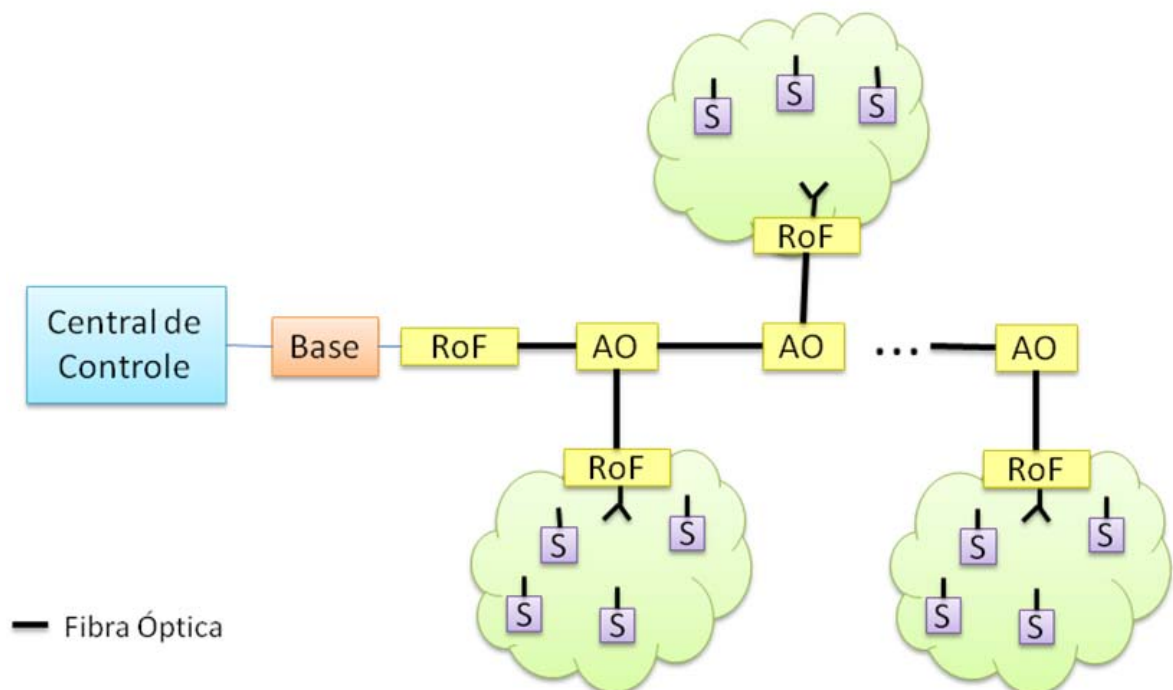


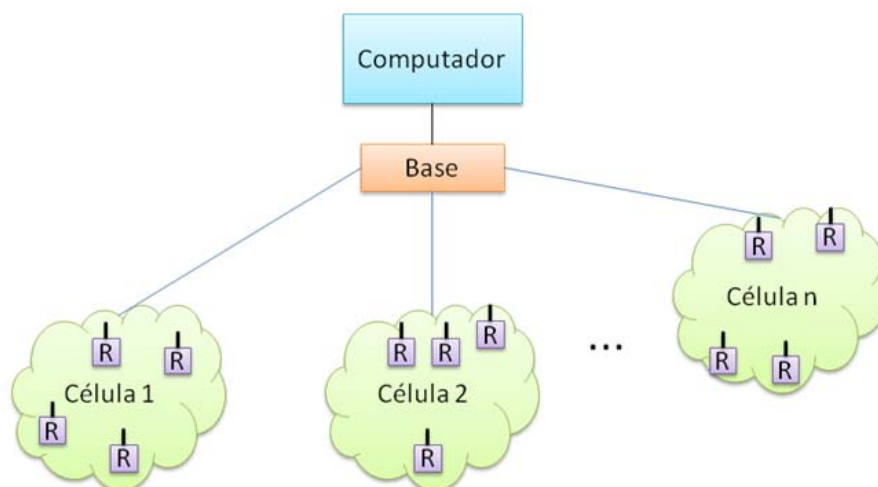
Figura 16 – Estrutura Física

Os equipamentos de RoF e as antenas, ou a base, estão ligados através de circuladores de RF para evitar a realimentação do equipamento de RoF.

O intuito deste sistema é possibilitar a coleta dos dados de cada uma das células de cobertura sem fio pelo computador ligado à base.

A topologia da rede está apresentada na Figura 17.





**Figura 17 - Topologia da Rede**

Na Figura 17 é possível visualizar de forma mais clara a organização lógica do sistema proposto. Todas as células de cobertura estão conectadas a base utilizando um link de fibras ópticas compartilhado, mas não existe comunicação direta entre as células.

Até o presente momento, mesmo procurando em bases de pesquisa de conhecimento sobre o assunto, nenhuma rede de sensores sem fio utilizando como backhaul a tecnologia rádio sobre fibra com as características da rede proposta foi encontrada.

### **5.1. Análise do sistema**

Com a introdução do paradigma de uma rede híbrida de sensores sem fio e Rádio sobre fibra surgem alguns problemas que devem ser considerados para a criação da referida rede.

O sistema de rádio sobre fibra deveria se comportar de forma totalmente transparente para a rede de sensores sem fio. Entretanto características da construção dos sistemas de RoF e também da transmissão óptica degradam o sinal no domínio radioelétrico .

As principais características que interferem no sistema de rádio sobre fibra e que devem ser consideradas para possibilitar a elaboração do sistema proposto são:

- Atraso de propagação do sinal rádio pela fibra

Embora não tenha sido considerado neste trabalho o atraso de propagação introduzido pelo sistema de rádio sobre fibra deve ser levado em consideração. No desenvolvimento ou utilização de uma MAC descentralizada ou de um sistema sensível a atrasos a temporização deverá suportar o atraso do link de RoF.

- Ganho do sistema

No sistema de RoF, principalmente pela existência de modulação Eléctrico/Óptica e depois uma demodulação Óptico/Eléctrica pode existir diferenças nos níveis de potência do sinal de RF encontrados na entrada e na saída. O ganho do sistema pode ser quantificado relacionando a potência do sinal de rádio na entrada e na saída do RoF conforme apresentado na Equação 6.

- Figura de ruído

A figura de ruído de qualquer componente é o ruído que ele adiciona a um sinal além da contribuição do ruído térmico. Esta figura de ruído pode ser definida pela relação da SNR de entrada pela SNR de saída conforme a Equação 30 (Gilbert, 2008).

$$NF = 10 * \log \left( \frac{SNR_{in}}{SNR_{out}} \right) \quad (30)$$

No caso de sistemas de RoF a figura de ruído do sistema pode ser apresentada de acordo com a

$$NF = 10 * \log \left[ 1 + \frac{I_D^2 * RIN * R_d}{k * T * G} + \frac{2q * I_D * R_d}{k * T * G} + \frac{1}{G} \right] \quad (31)$$

em que  $I_D$  é a corrente média do fotodetector, RIN o ruído de intensidade relativa do laser,  $R_d$  a impedância do fotodetector,  $k$  a constante de Boltzmann,  $T$  a temperatura em kelvin,  $G$  o ganho apresentado no link óptico e  $q$  a energia de um elétron. O primeiro e o último termo dentro do logaritmo representam contribuição do ruído térmico na entrada do RoF, modulação do laser, e na saída do RoF, Demodulação. O segundo termo representa a

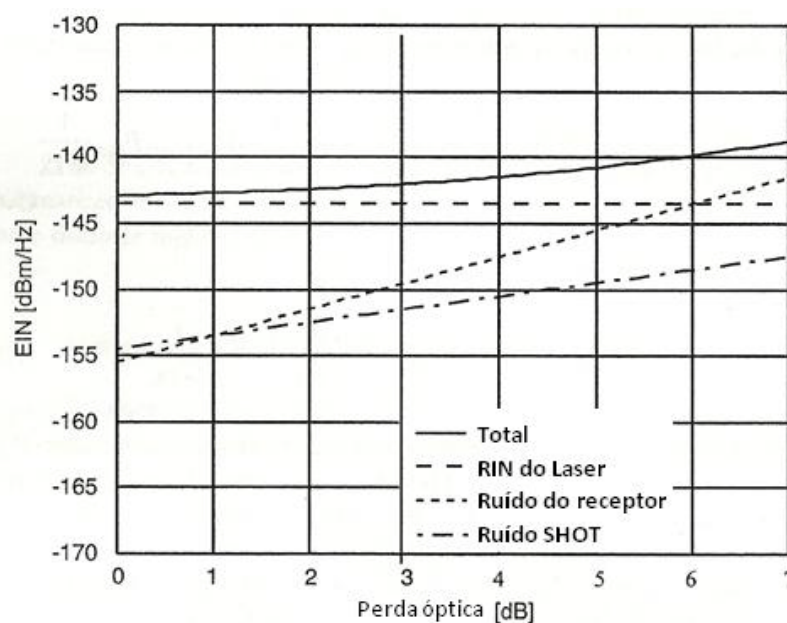
contribuição do Ruído RIN e o terceiro termo representa a contribuição do Ruído Shot. (Ackerman; Cox, 1998).

Normalmente em sistemas comerciais a soma da contribuição de todos os ruídos é apresentada com o nome de Ruído equivalente de entrada (*equivalent input noise*, EIN). A EIN pode ser apresentada conforme a Equação 32.

$$EIN = R_{RIN} + R_{Shot} + R_T \quad (32)$$

Onde  $R_{RIN}$  é o Ruído RIN,  $R_{Shot}$  o Ruído Shot e  $R_T$  o Ruído térmico.

A Figura 18 apresenta a contribuição de cada uma das componentes ao ruído de acordo com a perda de potência óptica ao longo da propagação.



**Figura 18 - Contribuição das componentes à Figura de Ruído (Al-Raweshidy; komaki, 2002)**

A partir da Figura 18 percebemos que a contribuição de cada componente da EIN à figura de ruído final do RoF depende da atenuação que o sinal sofreu no domínio óptico.

O aumento da potência ruído é um dos fatores limitantes dos sistemas de comunicação. Esta situação é acentuada durante a propagação onde a potência do sinal é atenuada enquanto a potência de ruído somada gradativamente por cada elemento do sistema. Após degradada a SNR não pode

ser melhorada com a utilização de amplificadores, visto que no melhor dos casos eles amplificam tanto o sinal quanto o ruído mantendo a proporção da SNR (Lathi, 1998).

Considerando que os transceptores utilizados em redes de sensores apresentam uma sensibilidade mínima não é possível considerar que a degradação do sistema de RoF é exatamente toda a sua figura de ruído, pois o ruído abaixo da faixa de sensibilidade do rádio não é percebida pelo mesmo. Definiu-se que a degradação sistêmica é igual a razão entre a potência de recepção do sensor para uma dada PER e a potência necessária na recepção para atingir a mesma PER com a utilização do RoF. Na Equação 33 é apresentada a expressão para o cálculo utilizando as potências em dBm.

$$D_{sis} = P_{RX} - P_{SM} \quad (33)$$

em que  $D_{sis}$  é a degradação sistêmica em dB,  $P_{RX}$  a potência de recepção no sistema, em dBm, e  $P_{sm}$  a potência na qual o transceptor atinge a PER de referência sem a utilização do RoF, em dBm.

A partir da dos resultados de PER x SNR, conforme apresentado na Seção 4.3, pode-se inferir qual a potência de recepção necessária a uma dada PER sabendo-se a potência de ruído.

Sabendo a banda do filtro utilizado, a EIN, dada em dB/Hz, do equipamento utilizado no sistema, a sensibilidade do transceptor e a SNR necessária para obter-se uma determinada PER pode-se calcular a degradação do sistema. Conforme apresentado na Equação 34.

$$D_{sis_{dB}} = EIN_{dBm/Hz} + 10 \log(B_{Hz}) + SNR_{dB} - P_{SM_{dBm}} \quad (34)$$

A partir da Equação 33 e 34 pode-se concluir que a  $P_{RX}$  depende simplesmente da figura de ruído do sistema utilizado e da modulação, conforme a demonstrado a seguir.

$$P_{RX} = EIN_{dBm/Hz} + 10 \log(B_{Hz}) + SNR_{dB} \quad (35)$$

Através da Equação 35 pode-se calcular a potência de recepção teórica com a qual o sinal deve chegar à base receptora para que a transmissão mantenha-se com uma PER determinada. Se utilizar-se a EIN do sistema em análise é possível calcular a potência de recepção de RF que deverá ser alcançada para garantir uma PER determinada.

## 5.2. Degradação com mais lasers

Quando se utiliza mais de um equipamento de RoF para a criação de células de cobertura é esperado um aumento na figura de ruído. Este aumento é causado pela introdução de outro laser ao sistema. Este novo laser contribui com os ruídos RIN e Shot. Esta contribuição se dá na forma de um aumento da potência óptica e também pela presença de ruído RIN no laser.

Conforme demonstrado na Equação 31 na figura de ruído do RoF o ruído RIN é detectado no receptor e o ruído Shot depende da corrente do fotorreceptor. Considerando, conforme apresentado na Equação 8, que a corrente do fotorreceptor é o resultado da responsividade pela potência óptica incidente no fotorreceptor conclui-se que quanto mais lasers forem colocados maior será o ruído.

No experimento que foi executado foram utilizados equipamentos de RoF que tinham as mesmas características e as suas saídas ópticas foram ligadas diretamente a um acoplador óptico. A atenuação óptica observada entre os RoFs das células e da base era de aproximadamente 6 dB. Baseando-se na Figura 18 para verificar a contribuição dos ruídos observa-se que a contribuição do ruído RIN e do ruído Shot é de aproximadamente metade da figura de ruído total. Desta forma espera-se que a potência de ruído aumente 1,5 vezes o que representa um acréscimo de 1,76 dB em comparação com o ruído de 1 RoF.

## 5.3. *Link Budget* com RoF

Com a utilização de sistemas de RoF é necessário considerar a atenuação acrescentada pelo *link* óptico no cálculo do enlace rádio. Para tanto é

necessário acrescentar elementos à Equação 17 para o cálculo da potência de recepção no *link*. Para representar a atenuação do RoF foi acrescentado um termo relativo a perda de potência de RF causada pelo RoF. Conforme apresentado na Equação 36.

$$P_{RX}(d) = P_{TX} + G_{TX} + G_{RX} - 10 \log \left( \frac{4\pi^2 d_0}{\lambda} \right)^2 - 10\beta \log \left( \frac{d}{d_0} \right) - L_{RoF} \quad (36)$$

Nesta equação  $L_{RoF}$  representa a perda da potência rádio causada pelo RoF. Considerando o ganho de link óptico, Equação 7,  $L_{RoF}$  é calculado conforme a Equação 37.

$$L_{RoF} = -10 \log (g) \quad (37)$$

Na Equação 37  $g$  é o ganho do link óptico e  $L_{RoF}$  a atenuação rádio causada pelo RoF em dB.  $L_{RoF}$  tem uma relação quadrática com a atenuação óptica, desta forma quando temos uma atenuação óptica de 1 dB temos uma atenuação em RF de 2 dB.

#### 5.4. Utilização de Amplificador de baixo ruído

Um meio de melhorar o desempenho de sistemas rádio é a utilização de amplificadores como forma a impedir que a relação sinal ruído chegue a níveis muito baixos. Considerando que a SNR não consegue ser melhorada depois de ter sido degradada torna-se importante utilizar amplificadores na entrada de elementos que introduzam ruídos (Lathi, 1998).

A equação de Friis é usada para o cálculo da figura de ruído de elementos cascadeados conforme apresentado na Equação 38 (Rappaport, 2002).

$$NF_{SIS} = NF_1 + \frac{NF_2 - 1}{G_1} + \frac{NF_3 - 1}{G_1 G_2} + \dots \quad (38)$$

Observando a Equação 38 percebe-se que um amplificador com baixo ruído (LNA) pode melhorar a resposta sistêmica. Contudo quando o intuito é aumentar o tamanho de uma célula de cobertura rádio esta análise torna-se um pouco confusa, pois o ganho do amplificador é utilizado para compensar a perda

de potência da propagação do sinal pelo meio. Desta forma o ganho do amplificador pode ser considerado 1, o que implica em uma soma da figura de ruído do amplificador à figura de ruído do elemento seguinte do sistema de comunicação. Conforme apresentado na equação 39.

$$NF_{sis} = NF_1 + \frac{NF_2 - 1}{1} + \frac{NF_3 - 1}{G_2} + \dots \quad (39)$$

Na Equação 39 exemplifica-se o que acontece à figura de ruído quando o ganho de um Amplificador é utilizado para compensar a atenuação de propagação de uma célula que foi aumentada pela utilização do mesmo.

Aproveitando a Equação 36 para cálculo do *link* podemos também acrescentar um elemento para representar o ganho de um amplificador utilizado para verificar a usabilidade destes elementos para ampliar as células do sistema de RSSF. Conforme apresentado na Expressão 40.

$$P_{RX}(d) = P_{TX} + G_{TX} + G_{RX} - 10 \log \left( \frac{4\pi d_0}{\lambda} \right)^2 - 10\beta \log \left( \frac{d}{d_0} \right) - L_{RoF} + G_{LNA} \quad (40)$$

A Equação 40 mostra o cálculo da potência recebida quando além de todos os detalhes da propagação rádio se considera a atenuação do sinal ocorrida no RoF e também o ganho de potência da utilização de um Amplificador.

A partir da Equação 40 pode-se isolar a variável *d* que indica a distância máxima que um sensor pode ser colocado da antena. A expressão para o cálculo da distância é apresentada na Equação 41.

$$d = d_0 10^{\frac{P_{TX} + G_{TX} + G_{RX} - 10 \log \left( \frac{4\pi d_0}{\lambda} \right)^2 - L_{RoF} + G_{LNA} - P_{RX}}{10\beta}} \quad (41)$$

A Equação 41 possibilita analisar o impacto da utilização do RoF na distância de cobertura da RSSF.

## **6 METODOLOGIA DE TESTE**

Neste Capítulo são apresentados os equipamentos e os métodos utilizados para a execução dos experimentos.

### **6.1. Sistema de Teste**

O sistema de teste foi montado em uma bancada do laboratório. O objetivo dos testes é avaliar o impacto do Rádio sobre Fibra em uma Rede de sensores sem fio e comparar os resultados teóricos aos resultados observados. Decidiu-se utilizar uma bancada para emulação de canais a fim de evitar que efeitos de propagação no domínio rádio interferissem com os resultados dos testes.

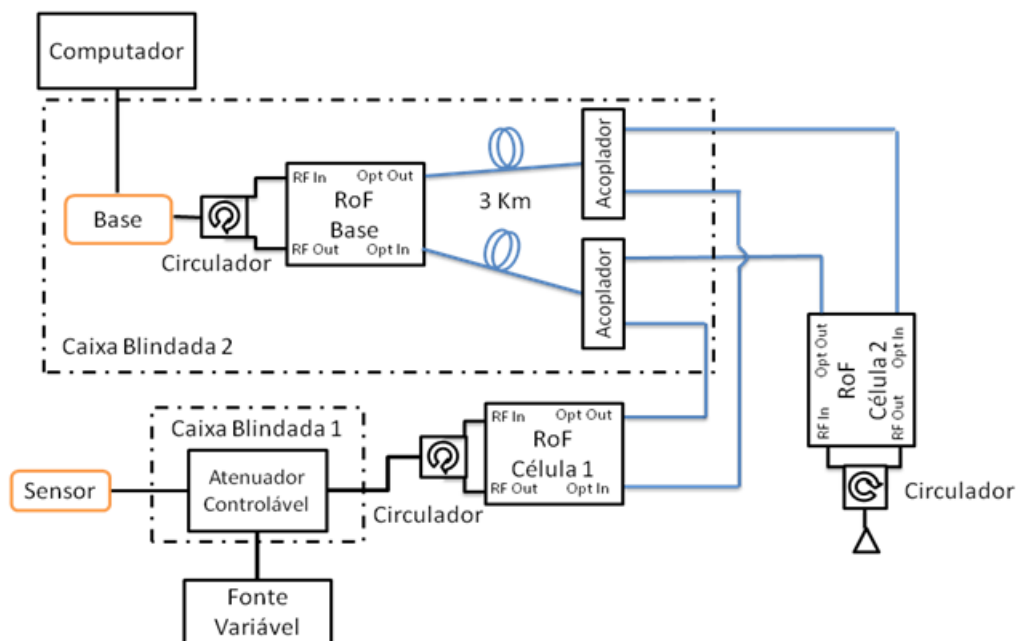
O sistema de testes é composto por vários módulos que podem ser acoplados ou desacoplados para satisfazer a cada um dos testes propostos.

#### **6.1.1. Bancada de Testes**

A bancada de testes foi montada de modo a possibilitar que fossem executados testes com e sem a utilização de equipamentos de rádio sobre fibra para verificar o impacto da introdução do mesmo ao sistema. Os sensores e a base receptora também foram montados no laboratório de forma que permitissem a utilização de diferentes modulações e potências. Desta forma possibilitando a avaliação da resposta do sistema para diferentes configurações.

Na organização do teste mais complexo a bancada ficou montada conforme o diagrama da Figura 19.





**Figura 19 - Esquemático da Bancada de Testes**

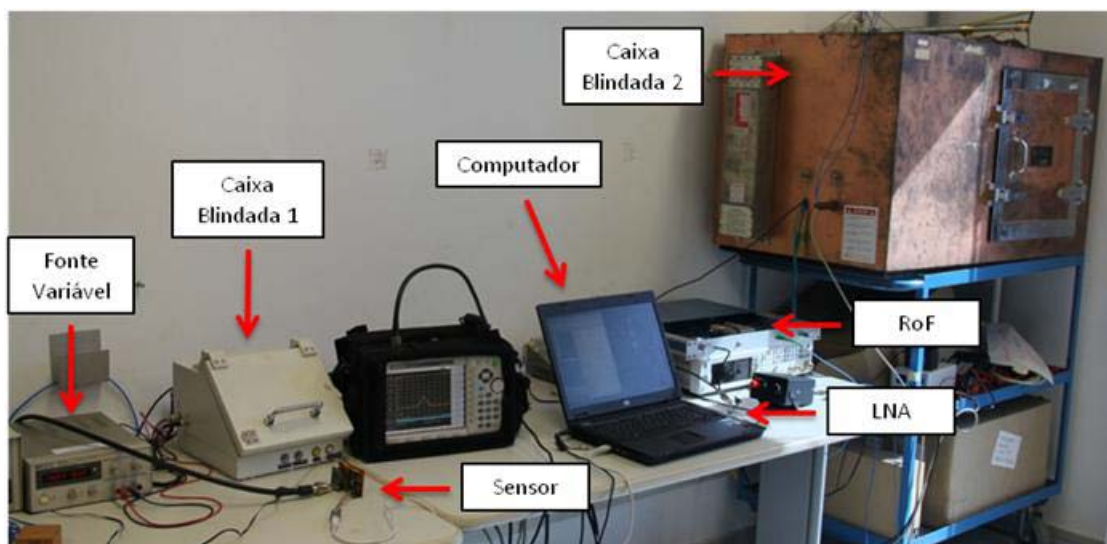
Conforme apresentado na Figura 19 os elementos presentes na bancada são:

- Computador: Utilizado para rodar o software de coleta e análise de dados.
- Base e Sensor: A base e o sensor são equipamentos semelhantes com *Firmwares* diferentes de modo que um se comporte como base de recepção e o outro se comporte como sensor sem fio.
- Equipamentos de RoF: São os dispositivos que fazem a Conversão Eletro/Óptica e Óptico/Elétrica. Estão conectados entre si por fibras ópticas
- Acopladores: Dispositivos ópticos para o acoplamento das fibras ópticas.
- Atenuador controlável e Fonte variável: O Atenuador variável em conjunto com a fonte controlável é responsável por emular diferentes distâncias no canal rádio.
- Circuladores: Também chamados de Duplexadores de antena servem para separar o sinal de entrada e de saída do rádio.

- LNA: Os amplificadores de baixo ruído foram utilizados para amplificar o sinal na entrada do RoF aumentando a distância de cobertura.
- Caixas Blindadas 1 e 2: As Caixas blindadas foram utilizadas para evitar o vazamento do sinal de rádio.

As caixas blindadas utilizadas têm como objetivo evitar que o sinal de rádio proveniente do sensor alcance a base por algum caminho externo ao sistema que está sendo testado. Elas precisaram ser utilizadas porque na bancada de teste o sensor e a base estão muito mais próximos do que estariam em um sistema fisicamente implantado. A atenuação da caixa blindada na qual foi colocado o RoF e a base receptora é de 30 dB aproximadamente (Guirardello, 2008).

Na Figura 20 é apresentada uma foto da bancada de teste com alguns elementos identificados.



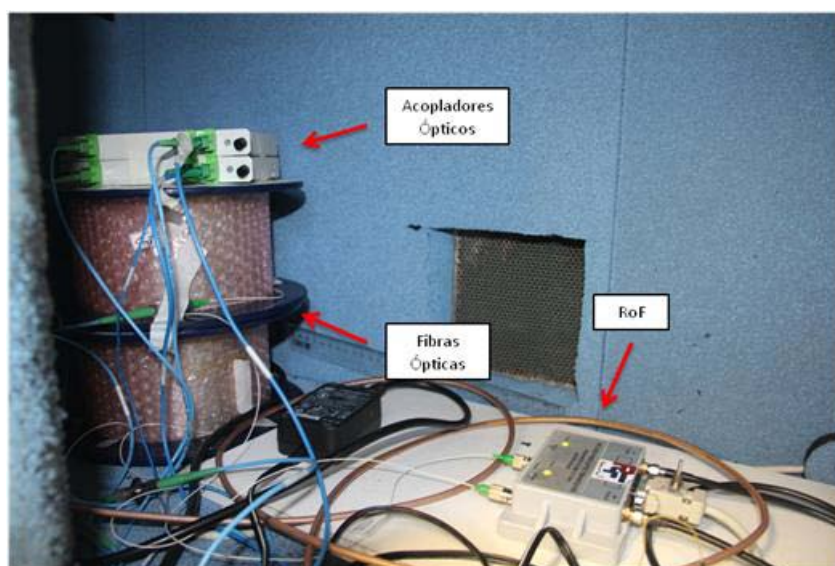
**Figura 20 - Bancada de Testes**

Na Figura 21 é apresentada uma foto de dentro da caixa blindada onde é possível visualizar o RoF, o Circulador e a Base.



**Figura 21 - Dentro da Caixa Blindada 2**

Na Figura 22 é apresentada outra fotografia de dentro da Caixa Blindada onde é possível visualizar os acopladores ópticos e os carretéis de fibras ópticas.



**Figura 22 - Dentro da Caixa Blindada 2**

### **6.1.2. Emulação de Canal**

Para emular o canal rádio utilizou-se um atenuador variável a fim de variar a intensidade do sinal no domínio radioelétrico de forma que o resultado fosse o mesmo de variar a distância em uma comunicação sem fio.

Escolheu-se utilizar um canal cabeado e não um canal sem fio real para que fosse possível medir somente a penalidade introduzida pelo sistema de rádio sobre fibra, eliminando assim as incertezas, como efeitos de multipercurso.

O Atenuador variável utilizado foi o RVA-3000+ da Mini-circuits (Mini-Circuits). Na Figura 23 é apresentado o atenuador soldado a placa de circuito, onde estão os plugues de entrada e saída do sinal, alimentação do atenuador e também entrada da tensão de controle.



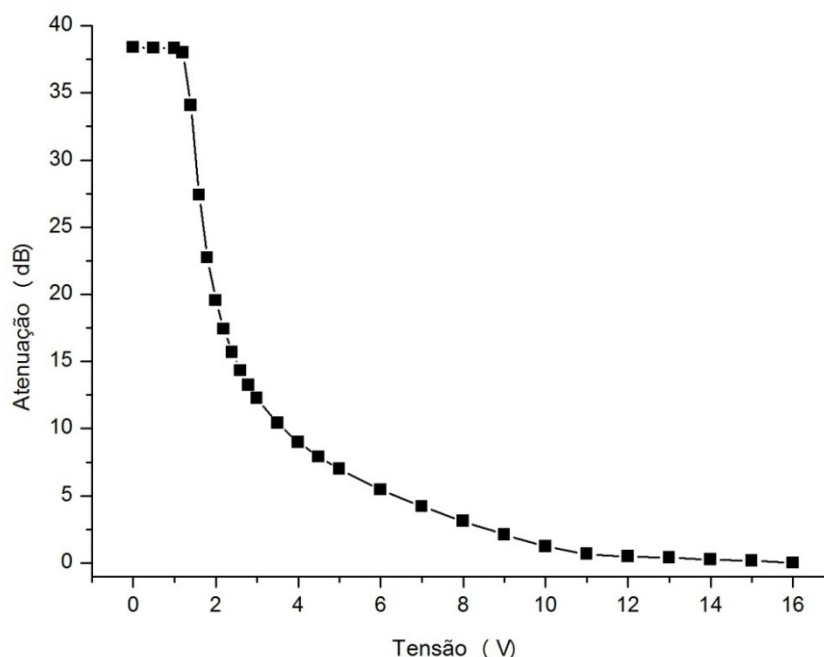
**Figura 23 – RVA-3000+ soldado na placa**

Na Figura 24 é apresentado o atenuador variável dentro da primeira caixa blindada.



**Figura 24 - Atenuador variável dentro da Caixa Blindada**

Foi levantada uma curva de atenuação por tensão de controle para a frequência de 915 MHz que é a frequência utilizada pela rede de sensores no teste. Esta curva de atenuação foi levantada ligando-se um gerador de RF à entrada do atenuador e um analisador de espectro na saída do mesmo. Como resultado obteve-se a curva apresentada na Figura 25.



**Figura 25 - Resposta Atenuação x Tensão em 915 MHz**

Mediu-se também na ocasião a perda de inserção do dispositivo que foi de 6,97 dB.

### 6.1.3. Pilha de Protocolos

Para a realização dos testes foi desenvolvida uma pilha de protocolos para identificação das funções a serem realizadas pela rede de sensores. A definição das funções de cada camada seguiu as características conceituais semelhante ao que estabelece a pilha de protocolo TCP/IP, considerando uma pilha com 5 camadas (Kurose; Ross, 2008). A construção de uma pilha específica para rede de sensores fez com que fossem definidas as funções para atender as necessidades que se apresentaram para o projeto. Entretanto, conceitualmente está montado um arcabouço que permite evolução das funções das diversas

camadas para atender outras necessidades em trabalhos futuros. A Figura 26 apresenta a pilha de protocolo e suas funções no elemento sensor e na base.



**Figura 26 – Pilha de Protocolos**

Uma pequena descrição das funções de cada camada:

- A camada de aplicação atende as necessidades do sensor quanto ao monitoramento de grandezas ou comando de dispositivos. Esta camada define a quantidade de bytes que compõe o *payload*.
- A camada de transporte recebe o *payload* para controle dos processos de transmissão e controle dos pacotes.
- A camada de roteamento é responsável pela parte de endereçamento dos elementos que compõem a rede e realizar o roteamento de pacotes.
- A camada MAC é responsável pela estratégia de transmissão e recepção dos frames.
- A camada física é responsável pelos processos de transmissão como: modulação, frequência, etc.

#### **6.1.4. Plataforma de Sensores**

Para atender as necessidades do projeto foi desenvolvida uma plataforma de redes de sensores sem fio composta de um microcontrolador e um

transceptor. Para a implementação das funções necessárias para o processo de transmissão foi utilizada a pilha de protocolos apresentada no item anterior.

A camada física é realizada por um transceptor da empresa *Texas Instruments* modelo CC1101 (Instruments, 2010b). As características principais utilizadas para a realização dos testes foram as seguintes:

- Faixa de frequência de operação utilizada 902 a 928 MHz
- Modulações FSK e MSK
- Potências de transmissão: -30, -20, -15, -10, 0, 5, 7 e 10 dBm
- Banda do filtro de RX

A flexibilidade em alterar os parâmetros do rádio foi um dos pontos que nortearam o desenvolvimento da plataforma de teste. As configurações do transceptor são obtidas através de um software disponibilizado pela empresa *Texas Instruments* (Instruments, 2010c).

As outras camadas foram implementadas utilizando um microcontrolador da empresa *Atmel* modelo ATmega168 (Atmel, 2011). A comunicação entre o microcontrolador e o transceptor utiliza como interface o *Serial Peripheral Interface* (SPI).

Tanto o sensor quanto a base possuem o mesmo hardware, porém diferentes *Firmwares*. A Figura 27 apresenta o esquema elétrico da plataforma.

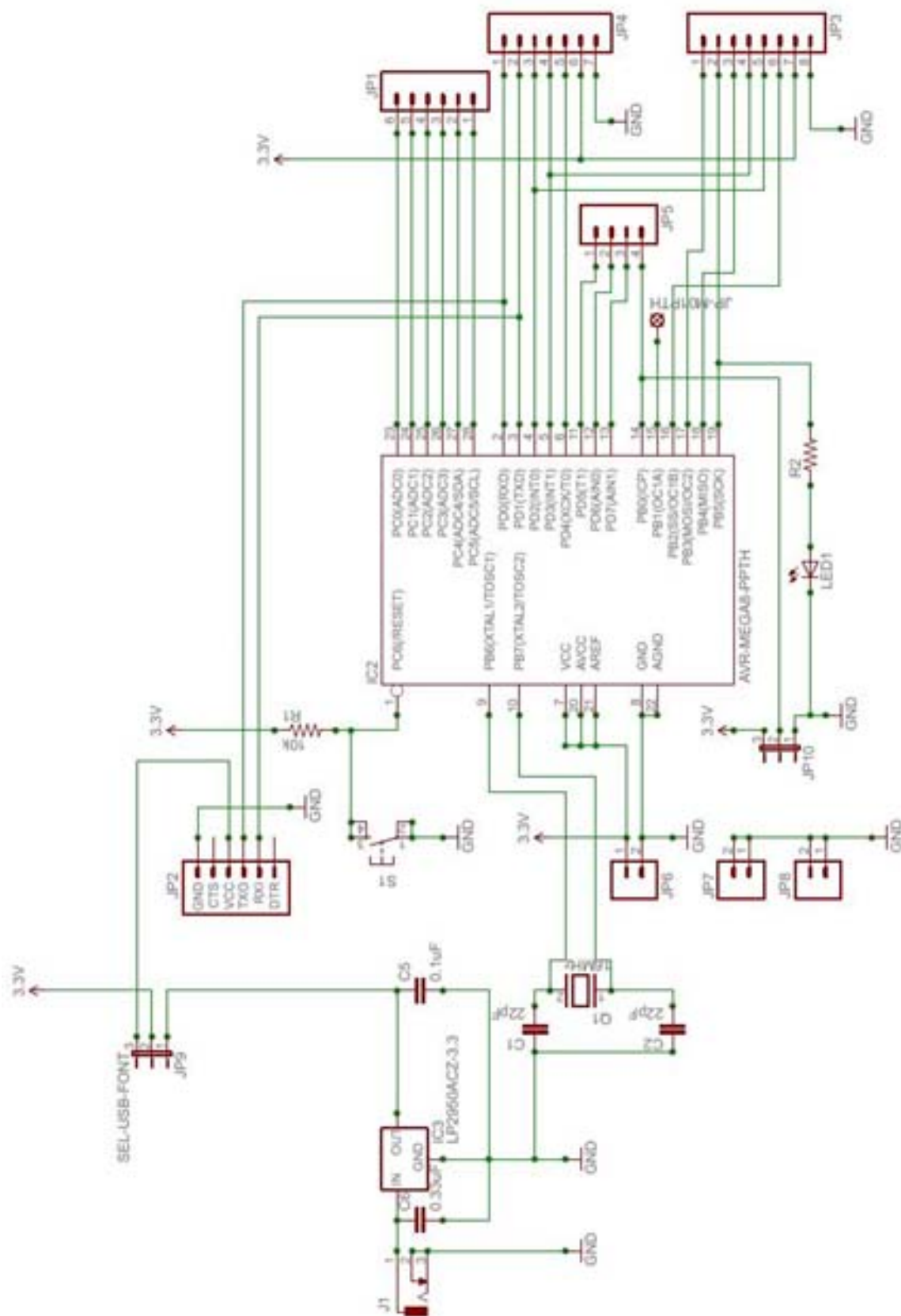
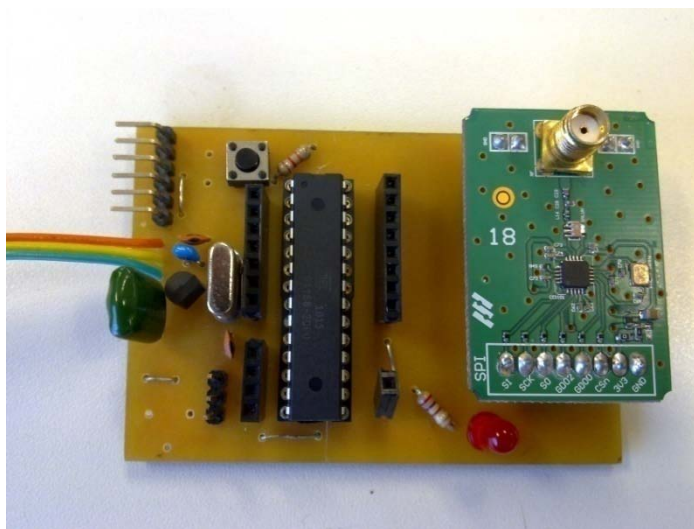


Figura 27 - Esquema elétrico da Plataforma de Sensores



A Figura 28 apresenta a foto do hardware desenvolvido para os testes. Nesta figura é possível identificar o microcontrolador e o transceptor. Um detalhe a se notar é que o transceptor é montado como uma placa filha da placa onde está o microcontrolador.



**Figura 28 – Hardware Desenvolvido para Testes**

Para o desenvolvimento do código e compilação foi utilizada a plataforma Arduino (Arduino, 2011). Esta plataforma se mostrou bastante interessante no projeto pela flexibilidade e disponibilização de códigos abertos, que permitiram o desenvolvimento de todos os algoritmos de transmissão e recepção. Basicamente o código preparado, de acordo com a plataforma Arduino, possui três blocos:

- Definições e variáveis
- Configuração
- Loop de execução

Os códigos utilizados para a base e para o sensor são diferentes para atender as necessidades de cada parte. A base é conectada a um computador via USB. No computador foi desenvolvido um software para realizar as medidas de PER, RSSI, contagem de pacotes e armazenamento das informações.

#### **6.1.5. Formato do Pacote transmitido**

Para possibilitar a recepção correta das informações transmitidas é necessário que seja definido o formato do pacote de transmissão. Neste são definidos os campos de endereço de origem, destino, tamanho, os campos das

informações transmitidas e também bytes utilizados pelo rádio como preâmbulo, palavra de sincronização e o cálculo do CRC.

Preâmbulo	Sincronismo	tamanho	Destino	Origem	Payload	CRC
32 Bits	32 Bits	8 Bits	8 Bits	8 Bits	48 Bits	16 Bits

**Figura 29 - Formato do Pacote**

Na Figura 29 é mostrada a forma do pacote transmitido e também o número de bits de cada campo. O tamanho total do pacote utilizado é 152 bits, 19 bytes.

Os campos contidos no pacote são explicados a seguir.

- **Preâmbulo:** Sequência de bits predeterminada que permite ao rádio identificar o início de uma transmissão.
- **Sincronismo:** Neste campo temos uma palavra de sincronismo de 16 bits repetida duas vezes. Este campo serve para o rádio receptor recuperar e ajustar o *clock* do demodulador.
- **Tamanho:** Neste byte é transmitido o tamanho do *payload* em bytes.
- **Destino:** Neste campo vai informação do sensor, Rádio, ao qual se destina a mensagem.
- **Origem:** Neste campo temos o identificador do sensor que transmitiu a informação.
- **Payload:** Neste campo temos a carga útil do pacote. No caso do teste são transmitidos 3 campos, de 2 bytes cada, sendo um com um contador que indica o número do pacote indicado, uma leitura de um conversor analógico digital, que não foi considerado, e o intervalo em milissegundos que estava programado como intervalo de espera entre pacotes.
- **CRC:** Checagem de Redundância Cíclica. Embora o CRC seja calculado e transmitido em cada pacote as suas informações não foram consideradas no recebimento.

### 6.1.6. Firmwares

O Firmware é um software embarcado que é responsável pelo funcionamento de um hardware. No caso da plataforma de sensores o firmware é o código que reside nos microcontroladores e é responsável pelo funcionamento do hardware como sensor ou como base receptora.

Na Figura 30 é apresentado um fluxograma do funcionamento do sensor utilizado no teste. Percebe-se que o mesmo funciona em forma de loop com um passo de inicialização que configura o sensor quando o mesmo é ligado.

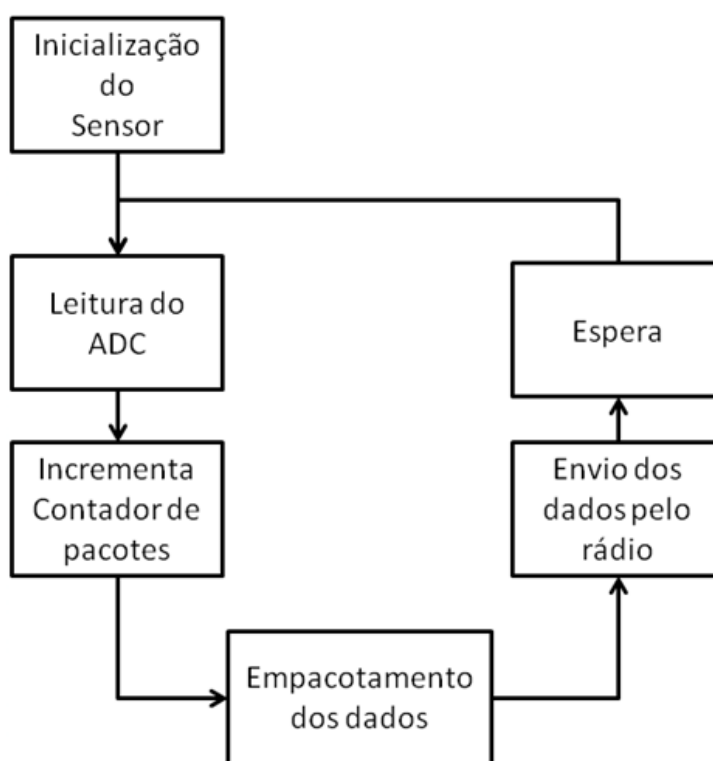


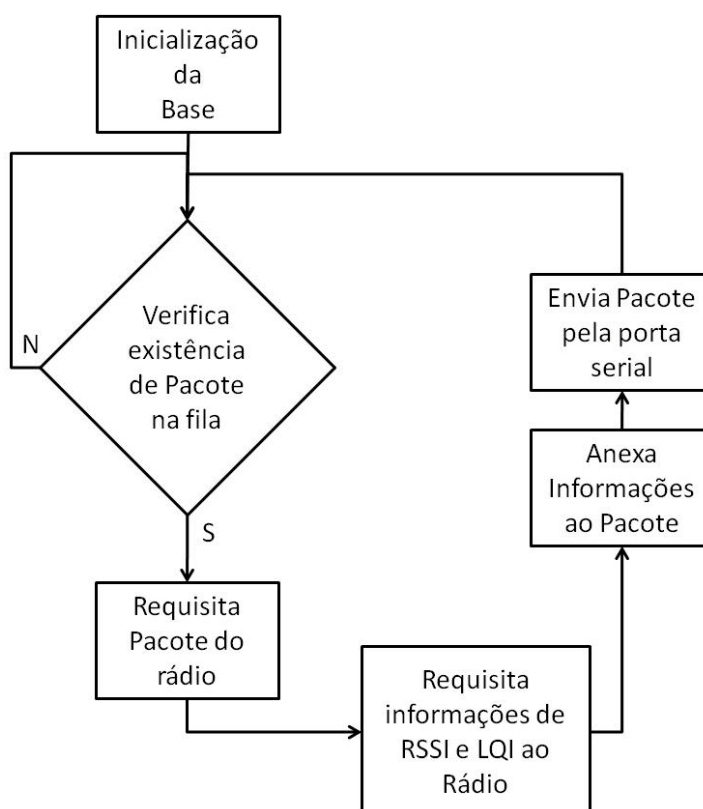
Figura 30 - Fluxograma com o funcionamento do Sensor

Uma breve explicação de cada um dos passos do *Firmware* do sensor:

- Inicialização do Sensor: Neste passo são configuradas as características da comunicação rádio e são inicializados os contadores utilizados.
- Leitura do ADC: Aqui é feita uma leitura de um conversor analógico digital.

- Incrementa contador de pacotes: Neste passo é incrementado um contador utilizado para contar cada um dos pacotes que foi transmitido.
- Empacotamento dos dados transmitidos: Nesta parte os dados são organizados no formato que devem ser transmitidos.
- Envio das informações pelo Rádio: Aqui o pacote é enviado pela interface Rádio.
- Espera: O sensor entra em uma espera ativa por um tempo predeterminado no passo de inicialização.

Na Figura 31 é apresentado um fluxograma do funcionamento da base de recepção utilizada no teste



**Figura 31 - Fluxograma com o funcionamento da Base**

Descrição dos passos do *Firmware* da Base:

- Inicialização do Sensor: Neste passo são configuradas as características da comunicação rádio e são inicializados os contadores utilizados.

- Verifica existência de Pacote na fila: Neste passo o microcontrolador verifica a existência de algum pacote na fila de recepção do rádio.
- Requisita Pacote do rádio: Aqui o pacote recebido pelo Rádio é transferido para o microcontrolador.
- Requisita informações de RSSI e LQI ao Rádio: O microcontrolador pega as informações de RSSI e LQI da última transmissão feita pelo Rádio (Recepção do pacote).
- Anexa Informações ao Pacote: São anexados ao pacote os dois bytes relativos a RSSI e a LQI.
- Envia Pacote pela porta serial: O microcontrolador envia o pacote com os dois apêndices (RSSI e LQI) à porta serial do computador.

#### **6.1.7. Software de Coleta de Dados**

Os dados enviados à porta serial pela base de recepção precisam ser analisados, processados e armazenados na forma de log. Para tanto foi escrito um programa em *python*. Além da coleta e processamento dos pacotes, como a conversão da RSSI para dBm, o programa desenvolvido faz uma análise dos pacotes recebidos. Através do campo de número do pacote é determinado o início e o fim de um teste e taxa de perda de pacotes medida durante o teste é calculada.

A Figura 32 Mostra um fluxograma do funcionamento do software criado para o teste.

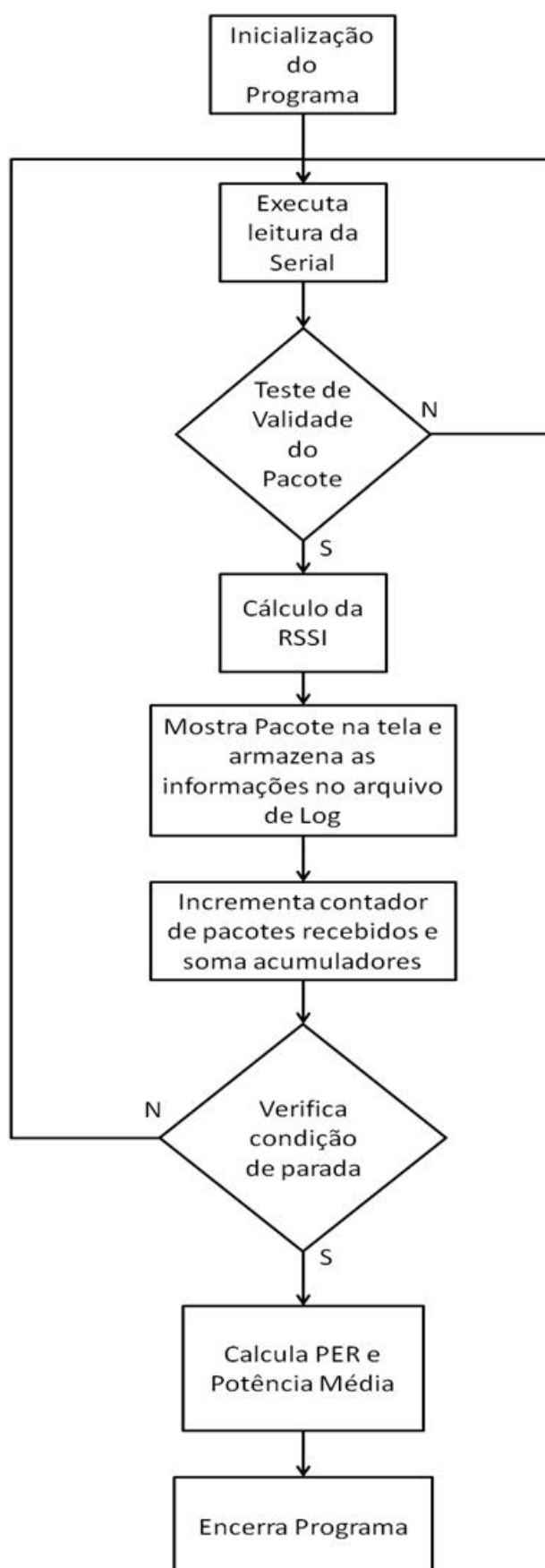


Figura 32 - Fluxograma do funcionamento do Software

A seguir são descritos cada um dos estágios do programa.

- Inicialização do programa: Nesta etapa é configurada a porta serial, é criado um novo arquivo de log e são inicializadas as variáveis utilizadas no programa.
- Executa leitura da Serial: Aqui é feita a leitura dos dados da porta serial.
- Teste de Validade do Pacote: Neste estágio os dados recebidos são testados para verificar se pertencem a um pacote válido para o teste.
- Cálculo da RSSI: Neste estágio o valor da RSSI anexada ao pacote é convertida para dBm e também para mW.
- Mostra Pacote na tela e armazena as informações no arquivo de Log: Aqui os dados são mostrados na tela e armazenados no arquivo de log.
- Incrementa contador de pacotes recebidos e soma acumuladores : Neste estágio o contador de pacotes recebidos é incrementado e o acumulador utilizado para a média de potência é atualizado.
- Verifica condição de parada: Verifica se a condição de parada do teste, número de pacotes transmitidos, foi alcançada.
- Calcula PER e Potência Média: Neste estágio é Calculada a taxa de perda de pacotes do teste e também a potência média. Estes dados são apresentados a tela e salvos no arquivo de log.
- Encerra Programa: Nesta etapa a comunicação serial é encerrada e o arquivo de log é fechado.

A PER é calculada no programa a partir da seguinte equação:

$$PER = 1 - \frac{NPR}{NPE} = \frac{NPE - NPR}{NPE} = \frac{P_{perdidos}}{P_{enviados}} \quad (42)$$

Nesta equação NPR é o número de pacotes que foram recebidos e NPE é o número de pacotes transmitidos.

### 6.1.8. Teste da medida de potência

Após a gravação da Firmware dos sensores e da base e também a programação do software de coleta de informações testou-se o sistema para verificar a validade da leitura dos valores de RSSI .

Para tanto foram comparadas medidas feitas pela base ligada ao computador à medidas feitas pelo analisador de espectro Anritsu MS2036A do laboratório.

As medidas foram feitas alternando as duas montagens representadas pelas Figura 33 e Figura 34 enquanto eram mantidas as configurações do sensor e do atenuador variável.

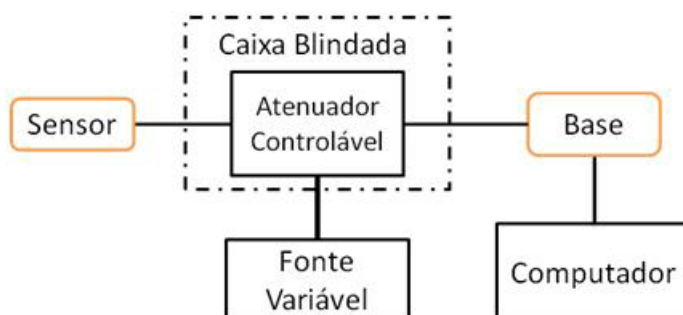


Figura 33 - Diagrama da medida utilizando a base

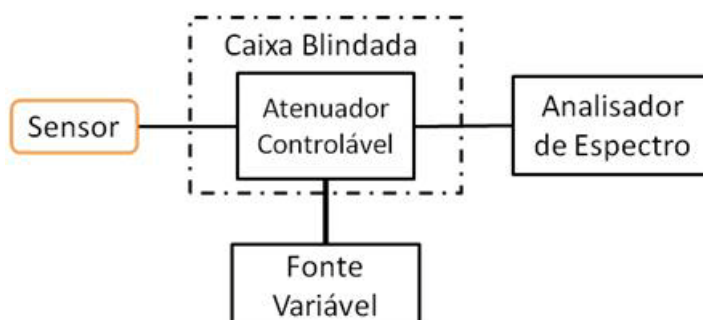
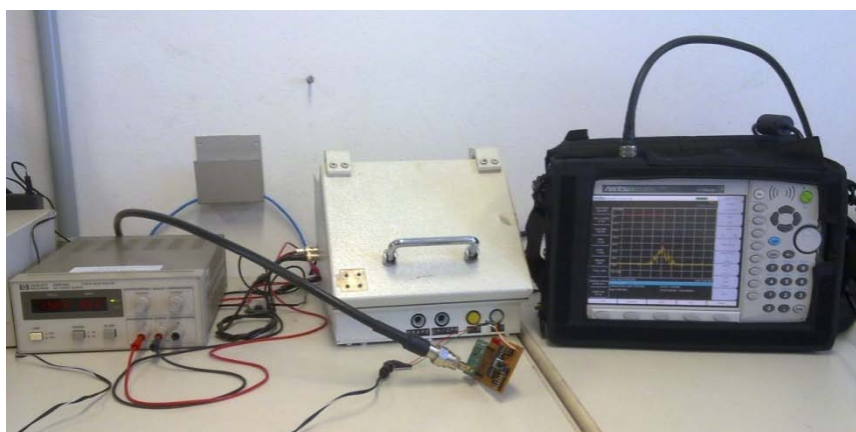


Figura 34 - Medida com o Analisador de Espectro.

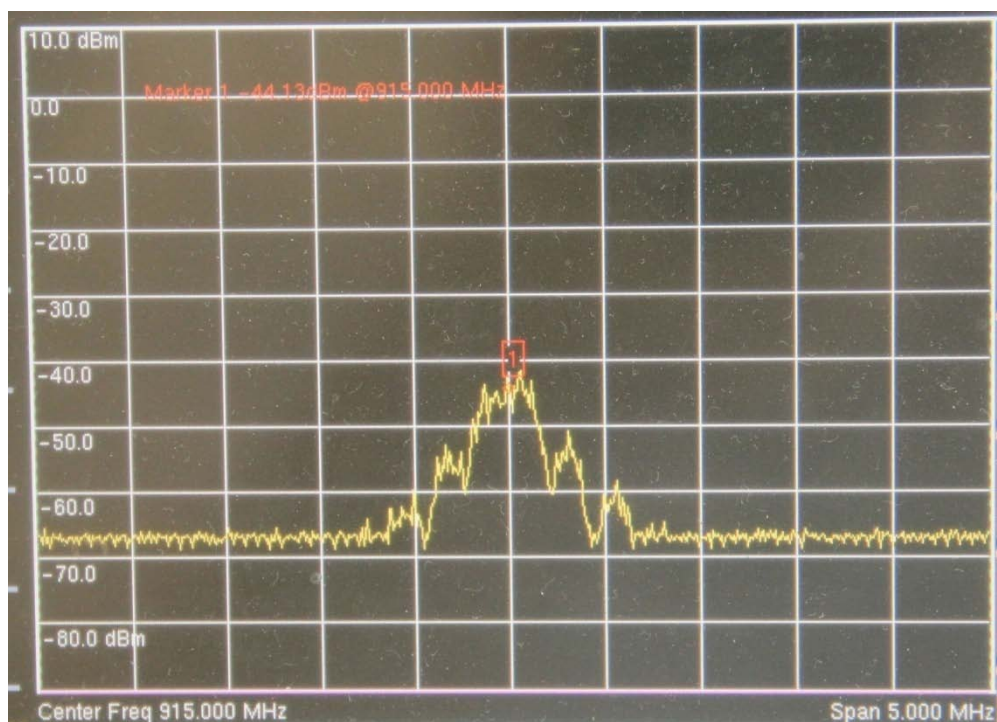
Na Figura 35 é apresentada uma fotografia do teste utilizando o analisador de espectro.





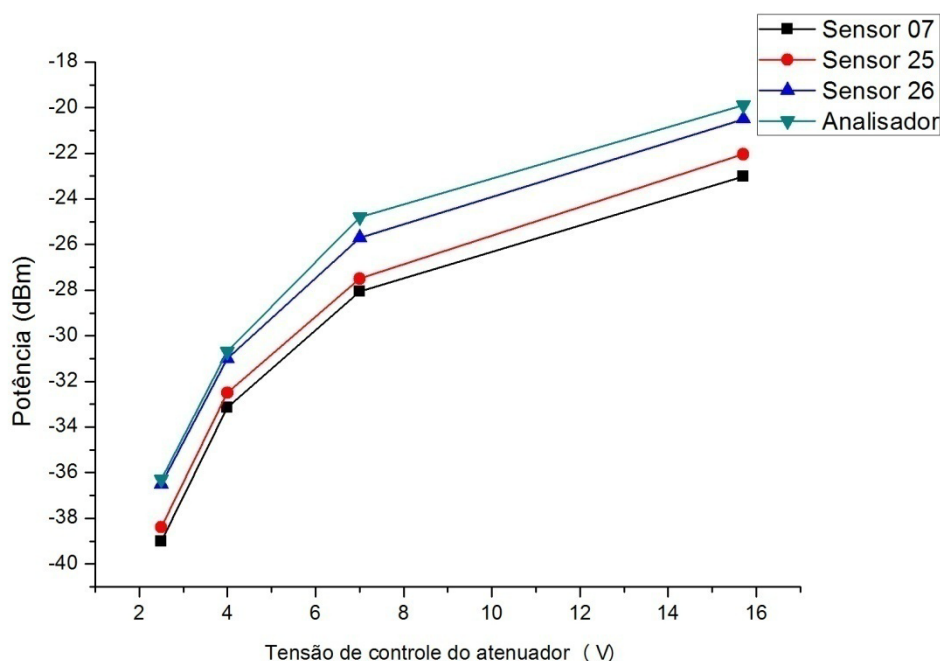
**Figura 35 - Teste de potência com o analisador de espectro**

Na Figura 36 é apresentado o espectro coletado pelo analisador.



**Figura 36 - Espectro Radioelétrico**

As medidas feitas utilizando a base de recepção foram repetidas 3 vezes com a utilização de transceptores distintos em cada repetição. Este procedimento foi adotado para verificar se a medida de potência dos transceptores poderia ser utilizada. Como resultado deste teste foi obtida a curva da Figura 37.



**Figura 37 - Comparativo de Potência entre Sensores e Analisador de Espectro.**

A partir dos resultados obtidos verificou-se que o sensor 26 apresenta uma leitura de potência muito próxima a medida do analisador de espectro. Este transceptor foi escolhido para ser utilizado como a base de recepção, visto que a medida de RSSI obtida por ele é parte importante dos resultados.

## 6.2. Experimento

O Experimento foi projetado para coleta de informações que possibilitassem medir o impacto causado pelo RoF na rede de sensores sem fio. A bancada teve de ser reorganizada para se adequar a execução de cada um dos ensaios propostos.

Em todos os ensaios foram efetuadas medidas de Potência de sinal recebida na base, RSSI, em dBm e também a perda de pacotes obtida. Foram levantados pontos medindo a PER conforme se aumentava a atenuação de forma que a RSSI diminuísse. De modo a respeitar um intervalo de confiança de 95%

cada ponto de medidas foi levantado com a repetição de 5 testes e os dados apresentados são as médias dos mesmos. Cada teste foi composto por uma transmissão de dez mil pacotes.

Em cada um dos ensaios executados obteve-se uma curva com a taxa de perda de pacotes em relação à potência recebida pela base.

Todos os ensaios foram realizados utilizando duas modulações diferentes, FSK e MSK. Foram utilizadas duas modulações diferentes de forma a ver se alguma delas era favorecida de alguma forma pelo equipamento de RoF.

Todas as trocas de pacotes foram feitas utilizando os firmwares descritos na seção 6.1.6 e para a coleta de dados fora utilizado o software descrito na seção 6.1.7. Deste modo o sensor transmitia um pacote a cada 100 ms e os pacotes recebidos corretamente pela base eram coletados e contabilizados pelo software. O fluxo de dados ocorreu sempre no sentido do Sensor para a Base e o sentido contrário da comunicação não foi utilizado embora os equipamentos de rádio sobre fibra estivessem conectados e possibilitassem comunicação bidirecional.

### **6.2.1. Ensaios Sem RoF**

O primeiro ensaio foi feito utilizando somente a rede de sensores sem fio e a bancada de emulação de canal. Este experimento é importante por possibilitar a comparação do desempenho da rede de sensores funcionando sozinha com resultados obtidos com a inserção de outros elementos à rede.

A Figura 38 mostra o diagrama de como a bancada foi organizada para a execução deste experimento.

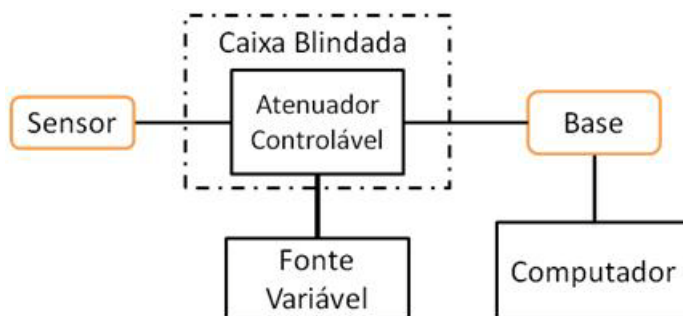


Figura 38 - Diagrama do Ensaio sem RoF

Neste caso a bancada está organizada da mesma forma que foi utilizada para o teste dos transceptores, de modo que obtemos os dados do funcionamento da rede de sensores sem a interferência de nenhuma outra variável que não a Potência do sinal recebida pela base.

### 6.2.2. Ensaio Com um RoF

Na sequência dos testes acrescentou-se um sistema de rádio sobre fibras à bancada de teste. O diagrama de ligação dos equipamentos é apresentado na Figura 39.

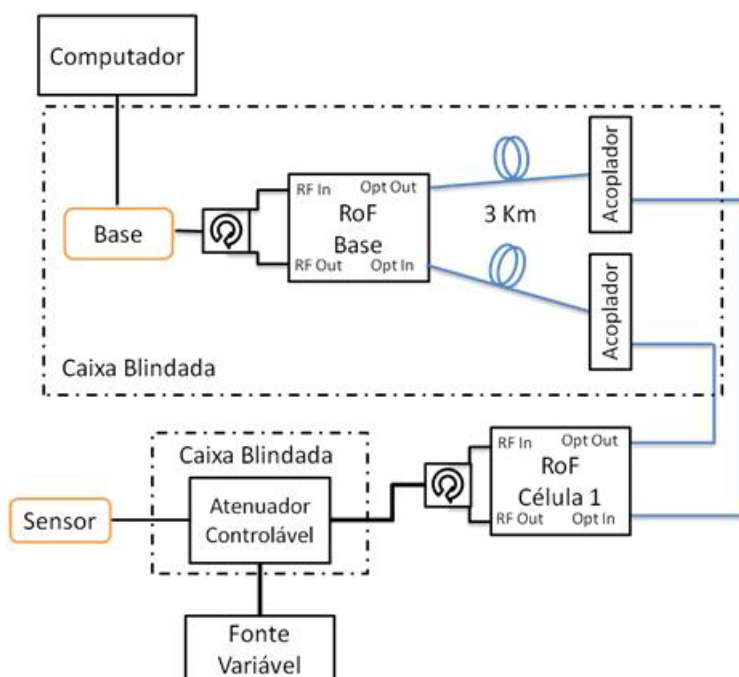


Figura 39 - Diagrama do Ensaio com um RoF

No diagrama da Figura 39 é possível observar a utilização de um acoplador óptico ligando o equipamento de RoF ao carretel de 3 Km de fibra óptica. Embora seja desnecessário neste esquema de montagem o acoplador foi colocado no mesmo local em que aparece no teste com a utilização de 2 equipamentos de RoF para garantir que os níveis de potência óptica de cada RoF fossem mantidos durante todo experimento, visto que o acoplador óptico insere uma atenuação ao sinal óptico. Esta medida foi tomada para manter os resultados justos em entre os testes com uma única célula de cobertura e com duas células de cobertura.

O equipamento de rádio sobre fibra utilizado é um equipamento comercial. As características do equipamento utilizado foram obtidas junto ao fabricante. Algumas das características importantes para o teste são (Zonu, 2010):

- Impedância de entrada e saída:  $50\Omega$
- Potência óptica de saída: 3 dBm
- Ganho em RF sem perda óptica: 0 dB
- Frequência de operação: 28 MHz – 3000 MHz
- *Input Noise Floor* (EIN): -134 dBm/Hz

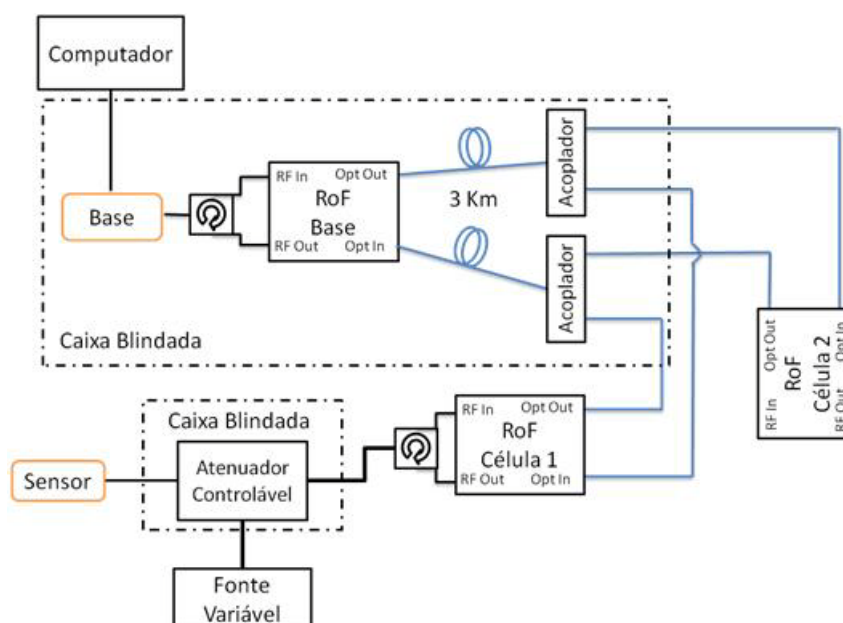
Considerando a Equação 32 e o ruído térmico a uma temperatura de 290 K calculou-se que a figura de ruído deste RoF é de 40 dB. Esta figura de ruído é bastante elevada, principalmente se comparada com as figuras de ruído de sistemas rádio que normalmente estão em torno de 5 a 7 dB.

A fibra óptica utilizada foi uma fibra monomodo padrão, SMF 28. Esta fibra óptica possui uma atenuação típica de 0,35 dB/Km e dispersão de aproximadamente 0 ps/(nm<sup>2</sup>.Km) em 1310 nm (Corning, 2002). Foi utilizado um carretel de fibra de 3 Km para interconexão entre os equipamentos de RoF. A fibra óptica apresentou uma atenuação um pouco maior que a especificada pelo fabricantes, apresentando uma atenuação de 1,2 dB em 3 quilômetros de fibra ao contrário dos 1,05 dB esperados. Tal fato pode ser explicado pela presença de duas soldas na fibra para a colocação dos conectores.

A perda de potência óptica entre os equipamentos foi medida e ela foi de 6,53 dB. A perda em RF esperada com este valor, conforme apresentado na Equação 37, era de 13,06 dB mas ao ser medida esta perda mostrou-se ligeiramente maior sendo de 15 dB.

### 6.2.3. Ensaio com dois RoF

Depois de levantada a curva de PER x RSSI com a utilização de um equipamento de RoF foi feito um teste para avaliar o impacto da introdução de uma nova célula ao sistema. Partindo do pressuposto que somente um pacote pode ser transmitido pelo sistema em um dado momento para que não haja colisão a análise foi feita acrescentando um novo sistema de RoF. O fato de ele não estar ligado a nenhum sensor se dá por ele estar emulando uma célula na qual não está acontecendo nenhuma transmissão de pacote no momento, o que indicaria uma transmissão sem colisão no sistema. O diagrama da bancada é apresentado na Figura 40.



**Figura 40 - Diagrama do Ensaio com 2 RoF**

O equipamento de rádio sobre fibra acrescentado ao sistema é do mesmo modelo dos outros dois utilizados.

#### 6.2.4. Ensaio com amplificador de baixo ruído.

Observando a diminuição no raio da célula obtida pela utilização do sistema de RoF decidiu-se verificar o quanto a utilização de um amplificador de baixo ruído (LNA) poderia contribuir com o aumento do raio de cobertura das células.

Para tanto foi necessário coletar dados com a utilização do LNA em todas as possíveis organizações da bancada.

Na Figura 41 é apresentada a montagem da bancada sem o uso de RoF e com a utilização de LNA. O LNA é ligado após o atenuador, na entrada da base receptora.

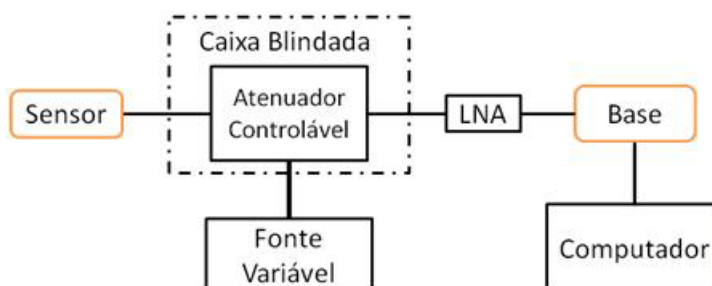
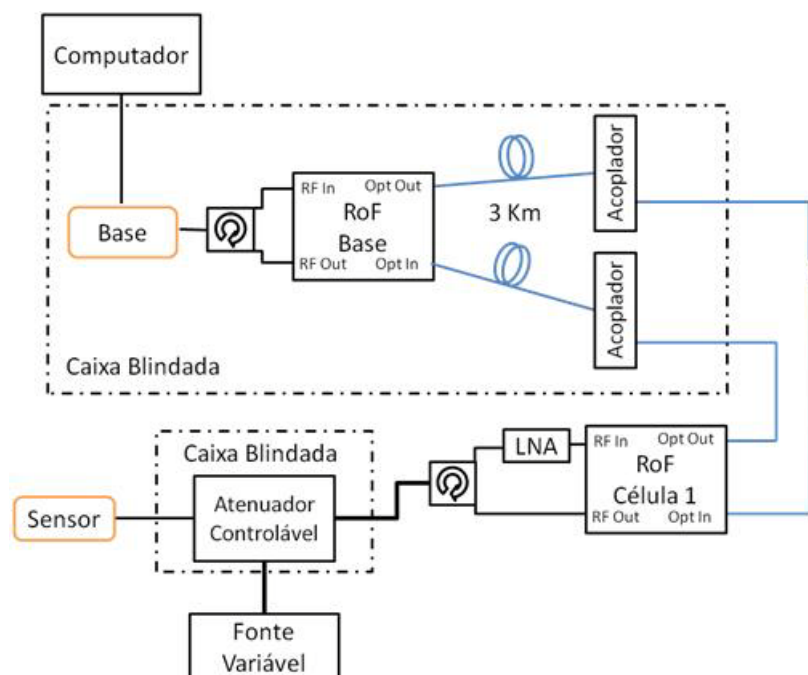


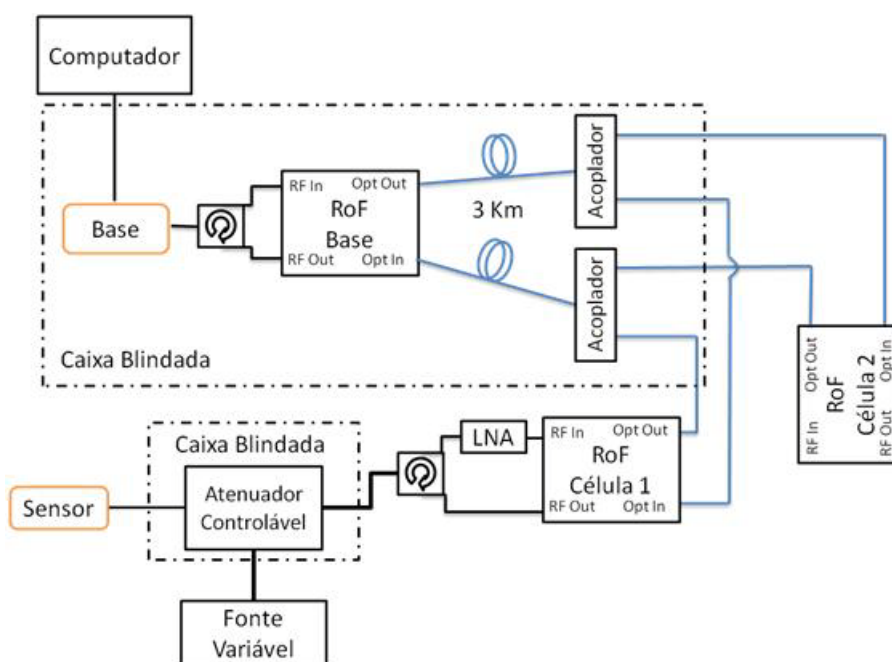
Figura 41 - Diagrama do Ensaio Sem RoF com LNA

Na Figura 42 é exposto o diagrama de montagem da bancada quando testado o sistema de RoF com a utilização do LNA. O LNA é colocado na entrada de rádio do equipamento de rádio sobre fibra, de modo que o sinal fosse amplificado antes da modulação óptica.



**Figura 42 - Diagrama do Ensaio com 1 RoF e LNA**

Na Figura 43 é dada a montagem do ensaio com a utilização do LNA e dois equipamentos de RoF. O LNA é colocado da mesma forma que no experimento com apenas um RoF, na entrada de RF do equipamento de rádio sobre fibra. O RoF da segunda célula não recebeu nenhum LNA por não estar conectado a nenhum equipamento.



**Figura 43 - Diagrama do Ensaio com 2 RoF e LNA**



Nos ensaios em que o LNA foi utilizado a curva de PER x RSSI foram levantadas utilizando uma atenuação maior do que as curvas dos testes sem LNA. Ou seja, considerou-se que o aumento de sensibilidade sistêmica alcançado com a utilização do LNA possibilitou o aumento da célula de cobertura e foi analisado o sinal do sensor na periferia desta célula. Deste modo espera-se que exista uma pequena piora na RSSI necessária para atingir a mesma PER alcançada nos testes sem o amplificador, mas espera-se um aumento no raio de cobertura da célula conforme apresentado na Seção 5.4.

O amplificador utilizado tem as seguintes características fornecidas pelo fabricante (Instruments, 2010a):

- Faixa de operação: 850 MHz – 950 MHz
- Ganho: 11,6 dB
- Figura de ruído 2,9 dB

Os valores de ganho e figura de ruído medidos foram:

- Ganho: 13,5 dB
- Figura de Ruído: 4,5 dB

Na figura temos o LNA.



**Figura 44 - Amplificador de Baixo Ruído (Instruments, 2009)**

## 7 RESULTADOS

Neste capítulo são apresentados os resultados obtidos. Os resultados apresentados estão separados em 3 partes, primeiramente são apresentados os resultados obtidos para os testes sem a utilização do LNA. Em seguida são apresentados os resultados dos testes com a utilização do LNA e por último é feita uma análise do aumento do raio de cobertura alcançado quando acrescentado o LNA.

Os resultados coletados apresentam a perda de pacotes observada com a inclusão de elementos extras no sistema.

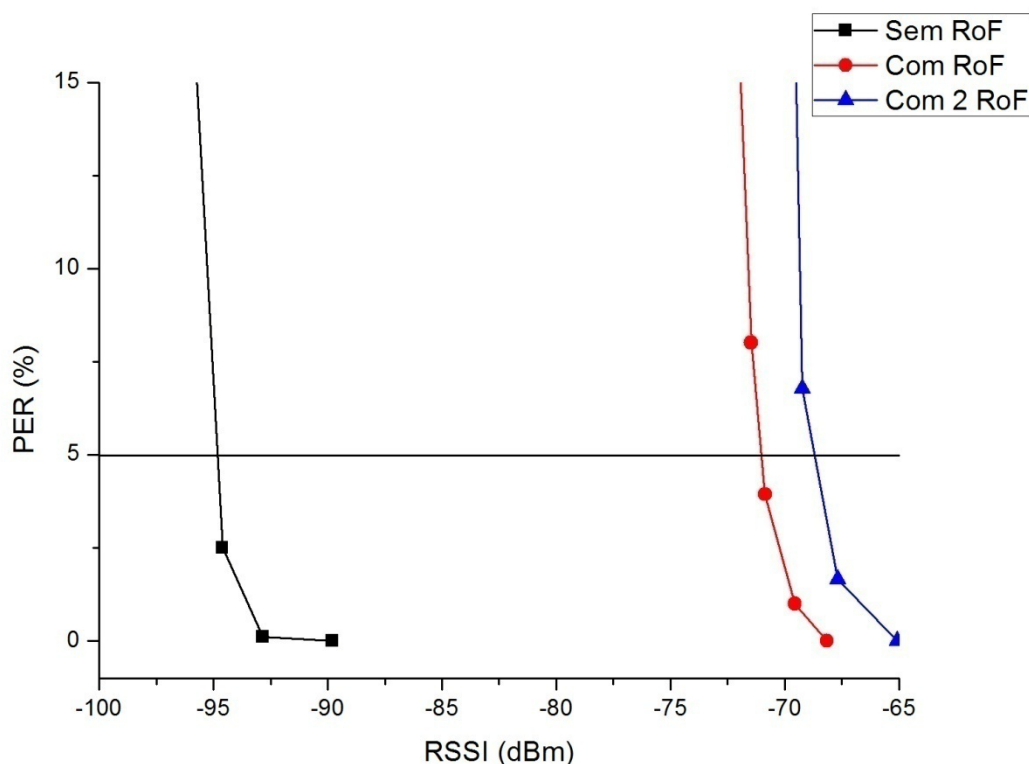
Definiu-se que os resultados seriam comparados quando a PER alcançada fosse de 5%. Embora uma PER de 5% pareça muito alta deve-se considerar que a RSSF é uma rede centrada em dados tolerando taxas de perda de pacotes maiores que as redes centradas em serviços (Karl; Willig, 2005).

### 7.1. Testes com e sem RoF

O primeiro resultado é uma comparação entre as condições do sistema sem a utilização do RoF, com o RoF e com 2 RoFs. Os resultados foram obtidos utilizando os parâmetros:

- Modulação FSK e MSK
- Taxa de 250 Kbps
- PER de 5%

A Figura 45 apresenta os resultados para a modulação FSK.



**Figura 45 – Resultados para a Modulação FSK**

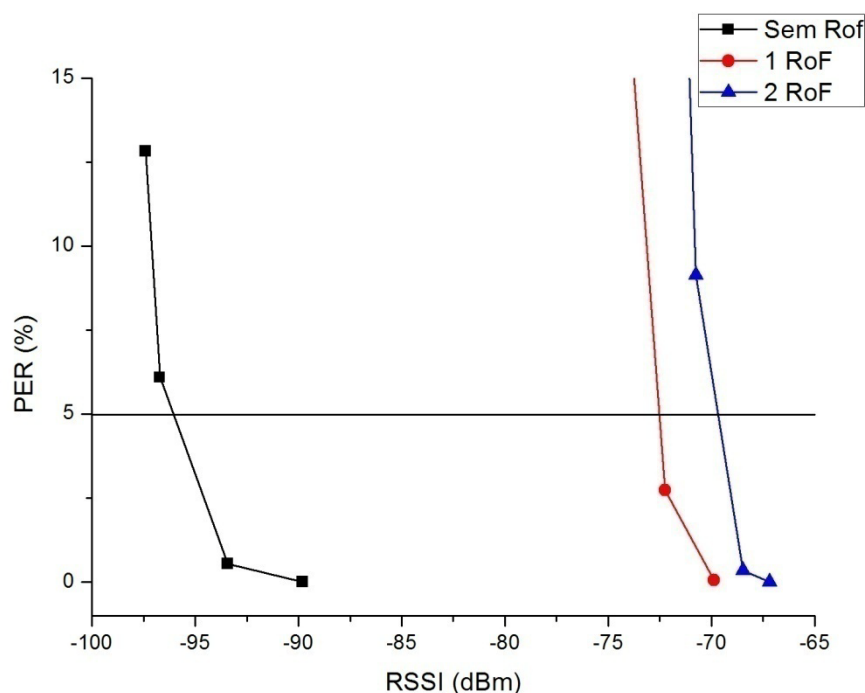
A curva mais a esquerda na Figura 45 é a da rede de sensores somente. Para uma PER de 5% foi necessária uma RSSI de -95 dBm. Este é um valor esperado diante das taxa e modulação utilizados conforme descrito no manual. Este valor pode ser considerado como uma referência para a avaliação do impacto da utilização do RoF.

Com a introdução de um rádio sobre fibra houve uma degradação severa e a RSSI necessária para obter 5% de PER foi de -71 dBm, conforme a curva mais central da figura. Este valor de RSSI mostrou-se muito próximo ao valor calculado através da Equação 35 que foi de -68,36 dBm. Este resultado representou uma degradação de 24 dB em comparação com o resultado da rede de sensores sem RoF.

A terceira curva apresenta o valor da PER pela RSSI quando o sistema recebe um segundo RoF. A RSSI necessária foi de -68,66 dBm sendo que o valor calculado com base em um aumento de 1,76dB na figura de ruído ficou em -66,60

dBm. A degradação de 2,34 dB observada é próxima aos 1,76 dB que eram esperados conforme explicado na seção 5.2.

Na Figura 46 são mostrados os resultados com a modulação MSK.



**Figura 46 - Resultado para a Modulação MSK**

Da mesma forma que no teste com a modulação FSK a curva mais a esquerda representa o ensaio somente com RoF. Com a modulação MSK somente com a rede de sensores a PER de 5% foi alcançada com -96 dBm. Este resultado mostra que o transceptor é mais sensível em 1 dB para esta modulação em comparação com a modulação FSK. Este resultado ficou aquém do esperado, visto que com a mudança da modulação FSK para MSK era esperada uma melhora de 5 dB. Esta diferença entre o resultado esperado e o observado é resultado de uma ineficiência na RSSF e não está relacionada ao sistema de RoF.

Com a utilização de 1 RoF a PER de 5% foi atingida com uma RSSI de -72,7 dBm. Embora este resultado ainda apresente uma melhora de pouco mais de 1,5 dB quando comparado ao da modulação FSK ele se apresenta 1,6 dB acima do esperado calculado que era -74,31 dBm.

Novamente com a introdução do segundo Equipamento de rádio sobre fibra observou-se uma piora de aproximadamente 3 dB na relação PER x RSSI com a PER de 5% sendo atingida com uma RSSI de -69,70 dBm. Este valor apresentou-se 2,85 dB pior que valor obtidos através de cálculos que era -72,55 dBm.

## 7.2. Testes com LNA

Os resultados dos testes com a utilização do LNA serão apresentados da mesma forma que os resultados anteriores.

Para efeitos de cálculo foram considerados os valores de ganho do LNA como 13,5 dB e figura de ruído do LNA de 4,5 dB. Considerando a situação apresentada na Equação 39 percebe-se que a figura de ruído do LNA tem um impacto muito pequeno no sistema cascadeado de LNA e RoF, alterando o valor da figura de ruído em menos de 0,01 dB. Desta forma considerou-se que a figura de ruído do sistema cascadeado é a mesma que a do sistema de RoF.

Primeiramente são apresentados os resultados para a modulação FSK.

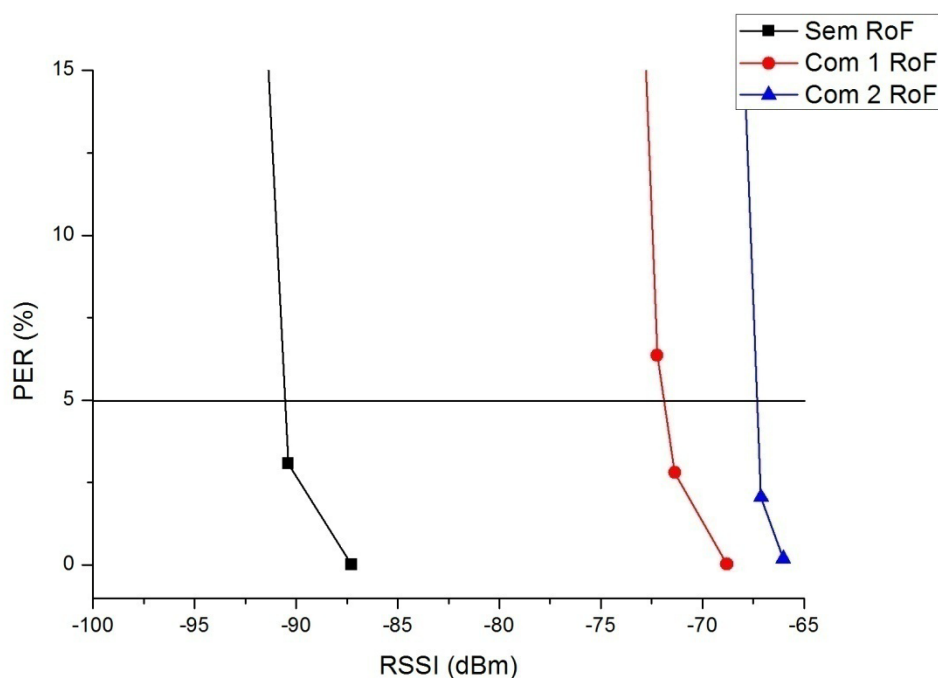


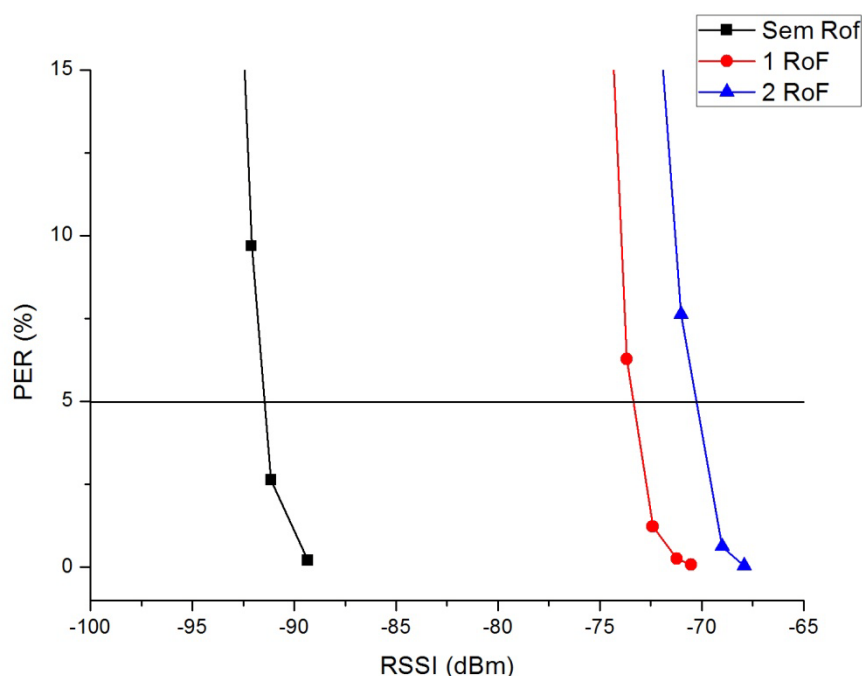
Figura 47 - Resultado para modulação FSK com a utilização do LNA

Para o caso do sensor com a utilização somente do LNA a PER de 5% foi observada com uma RSSI de -90,5 dBm. Este valor mostrou-se exatamente 4,5 dB pior que o resultado obtido na rede de sensores sem a utilização do RoF. Este valor é a figura de ruído do LNA. Embora a utilização do LNA tenha piorado a figura de ruído do sistema a sua utilização obrigou uma maior atenuação ao sinal para que pudesse ser percebida a PER de 5% o que implica em um raio de cobertura maior para a rede de sensores.

Para o caso com uso do LNA e do RoF a RSSI necessária foi de -71,9 dBm. Resultado 3,54 dB melhor que os -68,36 dBm obtidos através dos cálculos.

Utilizando 2 RoF a RSSI necessária foi de -67,3 dBm. Este resultado é próximo ao esperado pelos cálculos que era de -66,6 dBm. Mas apresenta uma degradação de 4,7 dB em relação ao medido com apenas uma célula de cobertura.

A Figura 48 apresenta os resultados obtidos para a modulação MSK.



**Figura 48 - Resultado para modulação MSK com a utilização do LNA**

No caso da modulação MSK com a utilização do LNA e sem a utilização do RoF a PER de 5% foi atingida quando a RSSI era de -91,4 dBm.

Neste caso da mesma forma que sem a utilização do LNA a melhora obtida com a utilização da modulação MSK também foi de somente 1 dB em relação ao mesmo teste utilizando a modulação FSK.

No caso com a utilização do LNA e um RoF a RSSI necessária para atingir uma PER de 5% foi de -73,3 dBm. Este valor apresentou-se 1 dB acima do esperado pelos cálculos que era de -74,31 dBm.

Para o caso com 2 RoF e LNA a PER necessária foi de -70,15. O que mostrou uma piora de exatamente 3 dB em relação ao teste anterior com a utilização de somente 1 RoF. Neste caso observou-se um resultado 2,40 dB pior que o esperado pelos cálculos que era -72,55 dBm.

### 7.3. Impacto do RoF na Distância de Cobertura

Neste item serão avaliadas as penalidades considerando os diversos testes analisados. Esta comparação é feita adotando como referência uma transmissão sem a utilização do RoF. Como efeito de desvanecimento do sinal será considerado o modelo de *Log-Distance* (Rappaport, 2002) para um ambiente caracterizado com *path loss* de 3,41. Este valor representa um ambiente aberto conforma apresentado na Tabela 2 (TIWARI; THAKUR, 2011). Para as antenas estão sendo consideradas antenas isotrópicas e a potência de transmissão é a potência de transmissão máxima suportada pelo transceptor utilizado nos testes.

Para efeito de análise da distância em função das penalizações do RoF e ganho do LNA serão considerados os seguintes valores:

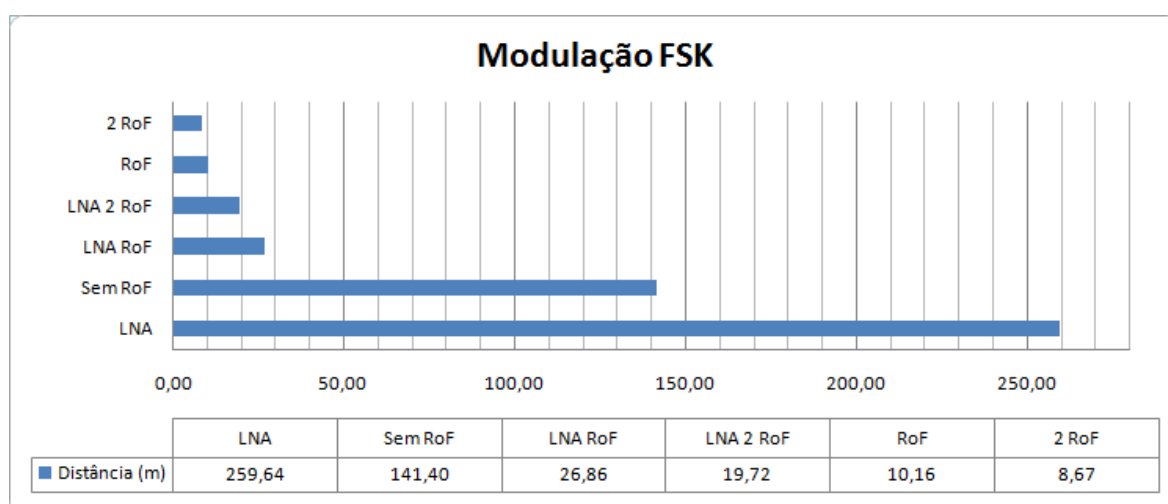
- $P_{TX} = 10$  dBm
- $G_{TX} = G_{RX} = 0$  dBi
- $d_0 = 1$  m
- $\beta = 3,41$
- $L_{RoF} = 15$  dB
- $G_{LNA} = 13,5$  dB

A expressão para cálculo da distância é a Equação 41, apresentada na Seção 5.4.

As distâncias foram calculadas a partir dos valores medidos no experimento. Para os testes onde não foram utilizados o RoF a atenuação do RoF,  $L_{RoF}$ , foi considerada 0 dB, procedimento análogo foi utilizado para o valor do ganho do LNA,  $G_{LNA}$ .

Os resultados dos cálculos de distância serão apresentados separadamente para a modulação FSK e MSK e estão apresentados por ordem de distância de cobertura.

Na Figura 49 são apresentadas as distância de cobertura calculadas para a modulação FSK.



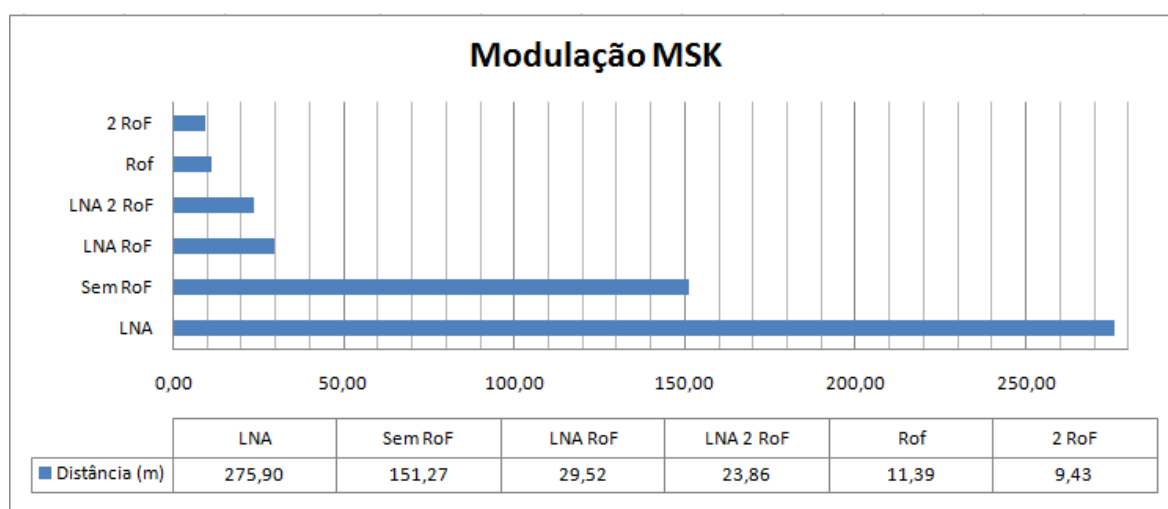
**Figura 49 - Distância de Cobertura para Modulação FSK**

Nos resultados apresentados podemos perceber que a introdução do sistema de RoF tem grande impacto na cobertura rádio do sistema, diminuindo a distância de cobertura de 141,4 m para 10,16 m. A introdução do segundo RoF ao sistema aumenta a potência do ruído existente e por consequência diminui a distância máxima de cobertura para 8,67 m. Com a introdução do LNA foi possível observar uma grande melhora nas distâncias. A rede de sensores com LNA sem a utilização do RoF teve uma distância de cobertura estimada em 259,64 m, o que representa um aumento de 118,24 metros em relação à rede de sensores sem o LNA. No caso dos testes com o RoF o uso do LNA aumentou a área de cobertura



para 26,86 m. Com a utilização do LNA no teste com 2 RoF a distância de cobertura alcançada foi de 19,72m.

Na Figura 50 são apresentados os resultados do cálculo das distâncias para a modulação MSK.



**Figura 50 - Distância de Cobertura para Modulação MSK**

Para a modulação MSK o sistema se comportou da mesma maneira que com a modulação FSK. O aumento nas distâncias de cobertura observada com a utilização da modulação MSK deve-se à maior robustez da modulação em relação ao ruído. A distância de cobertura da RSSF foi de 151,27 m. Com a introdução do RoF a distância de cobertura passou para 11,39 m, caindo para 9,43 m com a introdução de uma segunda célula de cobertura ao sistema. Com a utilização do LNA a rede de sensores alcança uma distância de cobertura de 275,9 m, caindo para 29,52 m com a utilização de um sistema de RoF e depois para 23,86 com a introdução de uma segunda célula de cobertura.

Com os resultados apresentados fica claro que a figura de ruído do sistema de rádio sobre fibra tem um impacto muito grande na cobertura rádio de redes de sensores. Contudo é interessante ressaltar que embora haja uma diminuição na área de cobertura na interface rádio a célula de cobertura encontra-se localizada a alguns quilômetros de distância da base de recepção, o que ultrapassa enormemente a distância de cobertura conseguida sem a utilização do RoF. A utilização de LNA mostrou-se viável para melhorar a distância de cobertura das células.

#### 7.4. Síntese dos Resultados

Nas seções anteriores deste capítulo os resultados foram apresentados na ordem em que foram obtidos, o que dificulta a visualização de todos em conjunto. A seguir são apresentados de forma sintética todos os resultados obtidos através das medidas e dos cálculos. Da mesma forma que nas seções anteriores deste capítulo os resultados são apresentados primeiramente para a modulação FSK em seguida para a modulação MSK.

Na Tabela 3 são apresentados os resultados dos testes com a modulação FSK.

**Tabela 3 - Síntese dos resultados com a modulação FSK**

FSK	$P_{rx}$ experimental (dBm)	$P_{rx}$ a partir dos cálculos (dBm)	Distância de Cobertura experimental (m)	Distância de cobertura a partir dos cálculos (m)
Sem RoF	-95	-	141,4	-
1 RoF	-71	-68,36	10,2	8,5
2 RoF	-68,66	-66,6	8,7	7,5
Sem RoF Com LNA	-90,5	-	259,6	-
1 RoF Com LNA	-71,9	-68,36	26,9	21,1
2 RoF Com LNA	-67,3	-66,6	19,7	18,8

Na Tabela 3 são apresentadas as potências de recepção obtidas nos testes e as potências de recepção calculadas a partir da Equação 35. As distâncias apresentadas foram obtidas através de cálculos utilizando o modelo de propagação de *Log-Distance* com um  $\beta$  de 3,41.

Nos resultados apresentados é possível perceber que a potência de recepção calculada é próxima à observada experimentalmente. Percebe-se ainda que as potências calculadas no caso da modulação FSK estavam sempre com uma potência mais alta que a observada experimentalmente. Tal fato se deve ao

valor da EIR ser um valor médio obtido das especificações do fabricante. Podendo haver variações de até 4 dB (Zonu, 2010).

Na Tabela 4 São apresentados os resultados para a modulação FSK.

**Tabela 4 - Síntese dos resultados com a modulação MSK**

MSK	P <sub>rx</sub> experimental (dBm)	P <sub>rx</sub> a partir dos cálculos (dBm)	Distância de Cobertura experimental (m)	Distância de cobertura a partir dos cálculos (m)
Sem RoF	-96	-	151,3	-
1 RoF	-72,7	-74,31	11,4	12,7
2 RoF	-69,7	-72,55	9,4	11,3
Sem RoF Com LNA	-91,4	-	275,9	-
1 RoF Com LNA	-73,3	-74,31	29,5	31,6
2 RoF Com LNA	-70,15	-72,55	23,9	28,1

Os resultados apresentados para a modulação MSK apresentaram um comportamento diferente do observado com a modulação FSK. Neste caso o resultado experimental mostrou-se pior que os resultados calculados. Este comportamento diferente é na verdade resultado da ineficiência do rádio com a modulação MSK observada na Seção 7.1.

Os resultados apresentados mostram que o maior impacto da utilização do RoF está realmente na figura de ruído introduzida ao sistema. A figura de ruído ocasionou degradações na ordem dos 23,3 ou 24 dB enquanto a atenuação óptica causou 15 dB de degradação ao sinal rádio.

A equação necessária para o cálculo de um link é então:

$$P_{RX}(d) = P_{TX} + G_{TX} + G_{RX} - L_{PROP} - L_{ROF} + G_{LNA} \quad (43)$$

Onde P<sub>Tx</sub> e P<sub>rx</sub> são as potências de transmissão e recepção, G<sub>Tx</sub> e G<sub>Rx</sub> são os ganhos das antenas de transmissão e recepção, L<sub>Prop</sub> é a atenuação de propagação ( no experimento foi calculada pelo modelo de *Log-Distance* ), L<sub>RoF</sub> é a atenuação sofrida no sistema de RoF (Equação 37) e G<sub>LNA</sub> é o ganho do LNA caso ele seja utilizado no sistema.

A potência de recepção pode ser determinada de modo a representar a potência necessária para que o rádio obtenha a BER ou PER necessária para a aplicação. Para tanto deve ser utilizada a Equação 44.

$$P_{RX} = E_{IN_{dBm/Hz}} + 10 \log(B_{Hz}) + SNR_{dB} \quad (44)$$

Na Equação 44  $P_{RX}$  é a potência de recepção necessária na base de recepção para que o sinal atinja uma determinada PER,  $E_{IN_{dBm/Hz}}$  é o ruído total do sistema em dBm/Hz,  $B_{Hz}$  é a banda utilizada pelo rádio, e  $SNR_{dB}$  é a SNR necessária para que a PER exigida seja alcançada com a modulação utilizada.

## 8 CONCLUSÃO

A infraestrutura de fibras ópticas no Brasil e no mundo está em grande parte ociosa. A utilização desta infraestrutura é desejável em função dos grandes recursos envolvidos na implantação destas redes. O emprego desta infraestrutura para outras aplicações, que aquelas tradicionalmente utilizadas, é fortemente desejável. A utilização de RoF em conjunto com redes de sensores sem fio pode ser uma alternativa interessante para a utilização de fibras apagadas. Entretanto, é necessário avaliar o impacto da utilização de RoF em conjunto com RSSF.

O trabalho demonstrou o impacto da utilização de um sistema de rádio sobre fibras comercial como *backhaul* de uma rede de sensores sem fio. A demonstração utilizou uma metodologia de testes para avaliar o desempenho da rede e identificar a degradação obtida. Foram utilizados vários arranjos diferentes contemplando rede de sensor sem fio, RoF e amplificador de baixo ruído.

Os resultados apresentados comprovam a possibilidade da utilização de rede de sensores sem fio em conjunto com sistema de rádio sobre fibra para a criação de células de cobertura geograficamente distribuídas. No entanto deve-se observar que os resultados mostraram que a penalidade introduzida pelo sistema de rádio sobre fibra, principalmente no que concerne ao ruído, é bastante alta. Como consequência deste fato existe uma diminuição na distância de cobertura das células em relação às distâncias alcançadas na comunicação rádio sem a utilização do RoF. Esta diminuição da área de cobertura das células, embora indesejada, não representa que o sistema não seja vantajoso, pois as células de cobertura encontram-se a vários quilômetros de distância da base receptora e desta forma possibilitam um enlace que ultrapassa grandemente o enlace rádio sem a utilização dos equipamentos de rádio sobre fibra.

Os resultados corroboram ainda para a necessidade da utilização de amplificadores de baixo ruído à entrada do sistema de rádio sobre fibra quando utilizando RSSF, pois estes aumentam consideravelmente a distância de cobertura. De fato, esta é a solução mais empregada nos sistemas que aplicam RoF como *backhaul*. Portanto, o aumento na distância de cobertura pode ser

obtido pela utilização de sistemas RoF com menor figura de ruído e/ou a utilização de amplificadores com baixa figura de ruído.

Como conclusão é possível afirmar que a tecnologia de RoF é adequada como *backhaul* para RSSF, entretanto é necessário avaliar a penalidade introduzida pelo RoF. Para muitas aplicações, onde a estrutura de fibras ópticas já está disponibilizada, torna-se atraente a utilização de RSSF trabalhando em conjunto com RoF. Do ponto de vista sistêmico com a utilização do RoF a RSSF consegue recolher informações de pontos localizados a muitos quilômetros de distância, algo impraticável sem a utilização deste sistema. A viabilidade da introdução do RoF depende do tipo de aplicação e em última análise da cobertura necessária. Em geral redes de sensores sem fio não utilizam grandes áreas de cobertura, sendo um valor razoável algumas dezenas de metros. Sendo assim, a solução com RoF e LNA torna-se viável para a utilização em grande parte das aplicações.

### **8.1. Contribuições**

Demonstração da viabilidade da utilização de uma RSSF em conjunto com RoF. A Criação de uma metodologia para a avaliação do impacto da introdução do RoF e avaliação da cobertura da mesma em função do ambiente a ser coberto.

Avaliação no efeito da utilização de LNA para o aumento da distância de cobertura das células. Verificação do impacto da criação de várias células de cobertura adicionais ao sistema, demonstrando que a cada célula adicional espera-se uma diminuição da distância de cobertura.

### **8.2. Propostas de trabalhos futuros**

Como propostas para trabalhos futuros poderiam ser consideradas situações com comunicação bidirecional entre os sensores com a análise da equalização entre os sinais de *downlink* e *uplink*.

Desenvolvimento de uma MAC adequada para este tipo de arquitetura. A MAC deve levar em consideração a utilização de diferentes meios para a propagação do sinal. O protocolo de acesso ao meio deve ainda considerar que embora as células de cobertura estejam separadas geograficamente, todas utilizam a fibra óptica como um meio comum para comunicar-se com a central de coleta de dados. Por este fato a MAC deve evitar colisões de sinais vindos de regiões distintas.

Considerando que a implantação de fibras ópticas é um investimento de alto custo, seria interessante avaliar o impacto da utilização de RSSF com a utilização de RoF em ambientes multisserviços, verificando o quanto a introdução de novos serviços ao sistema de RoF degrada o sinal da RSSF.

## 9 REFERÊNCIAS

ACKERMAN, E. I.; COX, C. H., III. State of the art in analog fiber-optic link technology. In: Signals, Systems, and Electronics, 1998. ISSSE 98. 1998 URSI International Symposium on, 29 Sep-2 Oct 1998. 1998. p.372-377.

ADAMS, J. T. An introduction to IEEE STD 802.15.4. In: 2006 IEEE Aerospace Conference. 2006. p.8.

AL-RAWESHIDY, H.; KOMAKI, S. *Radio over Fiber Technologies for Mobile Communication Networks*. Norwood, MA: Artech House, 2002. (Artech House universal personal communications series).

Arduino. Disponível em: <<http://arduino.cc/>> Acesso em: 09 Maio 2011.

ATMEL. ATmega48/88/168 Summary. Atmel. 2011. Disponível em: <[http://www.atmel.com/dyn/resources/prod\\_documents/2545S.pdf](http://www.atmel.com/dyn/resources/prod_documents/2545S.pdf)> Acesso em: 09 Maio 2011.

CHONG, C. Y.; KUMAR, S. P. Sensor networks: Evolution, opportunities, and challenges. *Proceedings of the Ieee* [S.l.], v. 91, n. 8, p. 1247-1256, Aug 2003.

CORNING. Corning® SMF-28™ Optical Fiber. Corning. 2002. Disponível em: <<http://www.photonics.byu.edu/FiberOpticConnectors.parts/images/smf28.pdf>> Acesso em: 16 de maio 2011.

COX, C., III *et al.* Direct-detection analog optical links. *Microwave Theory and Techniques, IEEE Transactions on* [S.l.], v. 45, n. 8, p. 1375-1383, 1997.

FANIMOKUN, A.; FROLIK, J. Effects of natural propagation environments on wireless sensor network coverage area. In: System Theory, 2003. Proceedings of the 35th Southeastern Symposium on, 16-18 March 2003. 2003. p.16-20.

FERNANDO, X. N. *Signal Processing for Optical Fiber Based Wireless Access*. (2001). (Doctor of Philosophy) - Department Of Electrical And Computer Engineering, University of Calgary, Calgary, 2001.

GILBERT, B. Noise Figure and Logarithmic Amplifiers. Analog Devices. 2008. Disponível em: <[http://www.analog.com/library/analogDialogue/archives/42-06/noise\\_figure.pdf](http://www.analog.com/library/analogDialogue/archives/42-06/noise_figure.pdf)> Acesso em: 12 de maio 2011.

GOMES, P. H. *et al.* Optimization of the Use of Radio Resource of Radio-Over-Fiber Access Networks. In: GLOBECOM 2010, 2010 IEEE Global Telecommunications Conference, 6-10 Dec. 2010. 2010. p.1-5.

GUIRARDELLO, M. *Política de QOS com priorização de acesso ao meio para redes IEEE 802.11*. (2008). (Mestre) - Centro de Ciências Exatas, Ambientais e de Tecnologias. Pós-Graduação em Engenharia Elétrica., Pontifícia Universidade Católica de Campinas, Campinas, 2008.

HAYKIN, S. S. *Communication systems*. 4th. ed. New York: Wiley, 2001.



IEEE. IEEE standard for information technology - telecommunications and information exchange between systems - local and metropolitan area networks specific requirements part 15.4: wireless medium access control (MAC) and physical layer (PHY) specifications for low-rate wireless personal area networks (LR-WPANs). *IEEE Std 802.15.4-2003* [S.I.], p. 1-670, 2003.

IEEE. IEEE Standard for Information technology- Telecommunications and information exchange between systems- Local and metropolitan area networks- Specific requirements Part 15.4: Wireless Medium Access Control (MAC) and Physical Layer (PHY) Specifications for Low-Rate Wireless Personal Area Networks (WPANs). *IEEE Std 802.15.4-2006 (Revision of IEEE Std 802.15.4-2003)* [S.I.], p. 0\_1-305, 2006.

INSTRUMENTS, T. CC1190EMK Quick Start Guide. Texas Instruments. 2009. Disponível em: <<http://focus.ti.com/lit/ml/swru246/swru246.pdf>> Acesso em: 23 de maio 2011.

INSTRUMENTS, T. 850 – 950-MHz RF Front End (Rev. A). Texas Instruments. 2010a. Disponível em: <<http://focus.ti.com/lit/ds/swrs089a/swrs089a.pdf>> Acesso em: 23 de maio de 2011.

INSTRUMENTS, T. CC1101 Low-Power Sub-1 GHz RF Transceiver (Rev. F). Texas instruments. 2010b. Disponível em: <<http://focus.ti.com/lit/ds/symlink/cc1101.pdf>> Acesso em: 09 Maio 2011.

INSTRUMENTS, T. SmartRF Studio 7 Overview (Rev. B). Texas instruments. 2010c. Disponível em: <<http://focus.ti.com/lit/ug/swru195b/swru195b.pdf>> Acesso em: 09 Maio 2011.

JUN, T. *et al.* A Hybrid Radio Over Fiber Wireless Sensor Network Architecture. In: *Wireless Communications, Networking and Mobile Computing, 2007. WiCom 2007. International Conference on*, 21-25 Sept. 2007. 2007. p.2675-2678.

KALANTARI-SABET, B.; MITCHELL, J. E. MAC Constraints on the Distribution of 802.11 using Optical Fibre. In: *The 9th European Conference on Wireless Technology*. 2006. p.238-240.

KALANTARI-SABET, B. *et al.* Performance Impairments in Single-Mode Radio-Over-Fiber Systems Due to MAC Constraints. *Journal of Lightwave Technology* [S.I.], v. 26, n. 13-16, p. 2540-2548, Jul-Aug 2008.

KARL, H.; WILLIG, A. *Protocols and architectures for wireless sensor networks*. Hoboken, NJ: Wiley, 2005.

KUROSE, J. F.; ROSS, K. W. *Redes de computadores e a internet: uma abordagem top-down*. Tradução de MARQUES, A. S. 3. ed. São Paulo, SP: Pearson Addison Wesley, 2008.

LATHI, B. P. *Modern digital and analog communication systems*. 3rd. ed. New York: Oxford University Press, 1998. (The Oxford series in electrical and computer engineering).

MELLO, A. J. T. S. *et al.* Uma Rede de Sensores para Monitoração da Proteção Catódica em Dutos. *4o PDPETRO*. Campinas: ABPG, 2007.

MINI-CIRCUITS. RVA 3000+. Disponível em: <<http://www.minicircuits.com/pdfs/RVA-3000+.pdf>> Acesso em: 26 de maio 2011.

OTSUBO, K. *et al.* 1.3-  $\mu\text{m}$  AlGaInAs Multiple-Quantum-Well Semi-insulating Buried-Heterostructure Distributed-Feedback Lasers for High-Speed Direct Modulation. *Selected Topics in Quantum Electronics, IEEE Journal of [S.I.]*, v. 15, n. 3, p. 687-693, 2009.

RAMASWAMI, R.; SIVARAJAN, K. N. *Optical networks : a practical perspective*. 2nd. ed. San Francisco: Morgan Kaufmann Publishers, 2002. (The Morgan Kaufmann series in networking).

RAPPAPORT, T. S. *Wireless communications : principles and practice*. 2nd. ed. Upper Saddle River, N.J.: Prentice Hall PTR, 2002.

SAUER, M. *et al.* Radio Over Fiber for Picocellular Network Architectures. *Lightwave Technology, Journal of [S.I.]*, v. 25, n. 11, p. 3301-3320, 2007.

SILVA, D. C. V. *Análise Experimental da Aplicação da Tecnologia de Rádio sobre Fibra em Redes IEEE 802.15.4*. (2009). 108 f. (Master Degree) - Engenharia Elétrica, Pontifícia Universidade Católica de Campinas, Campinas, 2009.

SILVA, L. F. D. *Investigação do Impacto da Mobilidade de Elementos na Rede IEEE 802.15.4 Através do Desenvolvimento de uma Plataforma de Simulação*. (2008). 121 f. (Master Degree) - Engenharia Elétrica, Pontifícia Universidade Católica de Campinas, Campinas, 2008.

TIWARI, A.; THAKUR, S. S. Consequence of Urbanization on Wireless Sensor Network Reportage Domain. *International Journal of Engineering Science and Technology [S.I.]*, v. 3, n. 3, 2011.

WIBERG, A. *Generation, Modulation and Detection of Signals in Microwave Photonic Systems*. (2008). (PHD) - Department of Microtechnology and Nanoscience, Chalmers University of Technology, Göteborg, 2008.

ZONU, O. RF over Fiber Optic Transceiver: OZ810 Series. Optical Zonu. 2010. Disponível em: <[http://www.opticalzonu.com/datasheets/doc\\_view/25-oz810-rf-over-fiber-transceiver](http://www.opticalzonu.com/datasheets/doc_view/25-oz810-rf-over-fiber-transceiver)> Acesso em: 19 de maio 2011.