

PONTIFÍCIA UNIVERSIDADE CATÓLICA DE CAMPINAS

**CENTRO DE CIÊNCIAS EXATAS, AMBIENTAIS E DE
TECNOLOGIA**

AFONSO FELIPE BORGONOVİ CHRISTIANO

**AVALIAÇÃO DE MPPT COM CONVERSOR BUCK
PARA NÓ SENSOR SEM FIO**

**CAMPINAS
2018**

AFONSO FELIPE BORGONOVİ CHRISTIANO

**AVALIAÇÃO DE MPPT COM CONVERSOR BUCK
PARA NÓ SENSOR SEM FIO**

Dissertação apresentada ao Programa de Pós-Graduação em Engenharia Elétrica do Centro de Ciências Exatas, Ambientais e de Tecnologia da Pontifícia Universidade Católica de Campinas como requisito parcial para obtenção do título de Mestre em Gestão de Redes de Telecomunicações.

Área de Concentração: Engenharia Elétrica
Orientador: Prof. Dr. Omar Carvalho Branquinho
Co-orientador: Prof. Dr. Frank Herman Behrens

**CAMPINAS
2018**

Ficha Catalográfica Elaborada por Marluce Barbosa
Sistema de Bibliotecas e Informação - SBI – PUC-Campinas

t621.3851 Christiano, Afonso Felipe Borgonovi.
C555a Avaliação de MPPT com conversor buck para nó sensor sem fio /
Afonso Felipe Borgonovi Christiano. - Campinas: PUC-Campinas, 2018.
116 f.

Orientador: Omar Carvalho Branquinho.
Dissertação (mestrado) – Pontifícia Universidade Católica de Campi-
nas, Centro de Ciências Exatas, Ambientais e de Tecnologias, Pós-Gra-
duação em Gestão de Redes de Telecomunicações.
Inclui anexo e bibliografia.

1. Redes de sensores sem fio. 2. Engenharia elétrica. 3. Energias -
Fontes alternativas. I. Branquinho, Omar Carvalho. II. Pontifícia Univer-
sidade Católica de Campinas. Centro de Ciências Exatas, Ambientais e
de Tecnologias. Pós-Graduação em Gestão de Redes de Telecomunica-
ções. III. Título.

CDD 22.ed. – t621.3851


AFONSO FELIPE BORGONOVİ CHRISTIANO

**“AVALIAÇÃO DE MPPT COM CONVERSOR BUCK
PARA NÓ SENSOR SEM FIO”**


Dissertação apresentada ao Programa de Pós-Graduação em Engenharia Elétrica do Centro de Ciências Exatas, Ambientais e de Tecnologias da Pontifícia Universidade Católica de Campinas como requisito parcial para obtenção do título de Mestre em Gestão de Redes de Telecomunicações.

Área de Concentração: Engenharia Elétrica.
Orientador: Prof. Dr. Omar Carvalho Branquinho

Dissertação defendida e aprovada em 13 de dezembro de 2018 pela Comissão Examinadora constituída dos seguintes professores:



Prof. Dr. Omar Carvalho Branquinho
Orientador da Dissertação e Presidente da Comissão Examinadora
Pontifícia Universidade Católica de Campinas



Prof. Dr. Fabio Pereira Benjovengo
Pontifícia Universidade Católica de Campinas



Prof. Dr. Fabiano Fruett
Universidade Estadual de Campinas

À minha família e amigos, por todo
suporte e companheirismo.

Agradecimentos

Agradeço a Deus por ter me dado a perseverança para chegar até aqui, por me dar forças para superar as barreiras dispostas em meu caminho, por colocar pessoas maravilhosas na minha vida e por me permitir oportunidades de crescer profissionalmente e pessoalmente.

Aos meus pais, Afonso e Maria Regina, por me proporcionarem amor, educação e condições para que eu chegasse até aqui.

A todos que participaram da minha formação, em especial, ao Prof. Dr. Omar Carvalho Branquinho, que me orientou neste trabalho, e a todos àqueles que fizeram parte desta jornada.

Aos amigos e família, que compartilharam de vários momentos, sempre me apoiando, aconselhando e ajudando quando possível. Em especial, aos meus amigos André Peternela, Eloísa Matthiesen, Giordano Arantes, João Aranha, Larissa Camnev, Leandro Xastre, Rafael Miada e Rene Verinaud; aos meus irmãos Adriana e Alberto; aos meus avós Antônia e Hermes; ao meu tio Paulo César; e à minha namorada, Vanessa Miada, que está sempre ao meu lado, me dando apoio e conforto.

A todos, o meu muito obrigado,

Afonso Felipe Borgonovi Christiano

“The scientists of today think deeply instead of clearly. One must be sane to think clearly, but one can think deeply and be quite insane.”

Nikola Tesla

RESUMO

Atualmente, existe uma crescente demanda por nós sensores sem fio para monitoramento de grandezas ambientais. Porém, esses equipamentos apresentam uma dificuldade de alimentação devido à natureza de sua aplicação. A exploração de formas alternativas de alimentação desses equipamentos apresenta grandes vantagens quanto à manutenção, necessária devido à substituição ou recarga de baterias dos mesmos. Assim, com o avanço da tecnologia e redução de custo de painéis fotovoltaicos, estes passaram a ser utilizados na alimentação de nós sensores sem fio para monitoramento ambiental. Contudo, a eficiência de transferência de energia do painel fotovoltaico para esses equipamentos pode ser melhorada. Dessa forma, este trabalho propõe o desenvolvimento, montagem e testes de um circuito que realiza o rastreamento do máximo ponto de potência (MPPT) de um painel fotovoltaico, com a utilização do algoritmo de perturbar e observar (P&O), para ser utilizado em nós sensores sem fio. A solução proposta utiliza como principais partes dois sensores, um de tensão e um de corrente, para monitoramento da potência drenada do painel, um regulador DC-DC *buck* síncrono para promover a perturbação do sistema, e um microcontrolador cujo *firmware* executa o algoritmo proposto. Foram realizadas montagens e testes com os principais elementos, bem como a de um protótipo do sistema proposto. Os resultados obtidos mostraram que o sistema consome uma corrente de 11mA quando ativo, que é um consumo relativamente baixo e muito importante para a aplicação. Observou-se também que o sistema proposto realizou o MPPT com divergência de 0,6% a 8,5% do cenário ideal. Foram observados, também, casos onde o sistema respondeu de forma inesperada, e que indicam a necessidade de alguns ajustes do produto final obtido. Com os resultados obtidos neste trabalho, afirma-se que o objetivo proposto foi alcançado e espera-se que este estudo possa continuar em trabalhos futuros, onde serão realizados ajustes do circuito construído, e testes exaustivos em redes de sensores sem fio.

ABSTRACT

Nowadays, there is an increasing demand of wireless sensor nodes for environmental monitoring. Although, these equipments present a powering difficulty, because of its application nature. The exploring of alternative means of energy to power these equipments presents great advantages when it comes to maintenance, needed to replace or recharge its batteries. So, with the technological enhancement and cost decrease of solar panels, these components started to be used in wireless sensor nodes for environmental monitoring. However, the power transfer efficiency from the solar panel to the equipments can be improved. Therefore, this project proposes the development, assembly and test of a circuit that performs the maximum power point tracking (MPPT) of a solar panel, by means of the perturb and observe (P&O) algorithm, to be used in wireless sensor nodes. The proposed solution has two sensors, a current sensor and a voltage sensor, for monitoring the drained power from the panel, a DC-DC synchronous buck regulator to perform the system disturb, and a microcontroller that runs a firmware that contains the proposed algorithm, as main parts. The assembly and test of the main parts were performed, as well as the development of a prototype for the proposed system. The obtained results shows that the proposed system consumes a current of 11mA when active, which is relatively low and very important for the application. It was also observed that the proposed system achieved the MPPT function with results diverging from ideal situation by 0,6% to 8,5%. It was observed cases where the system responded unexpectedly and that indicates the need of few adjustments. By the obtained results, it is possible to affirm that the proposed objective was achieved, and it is expected that this study can continue in the form of future works, where adjustments will be made to the constructed solution, and exhausting tests will be made.

LISTA DE FIGURAS

| | |
|--|----|
| Figura 1 – Circuito Equivalente de uma Célula Fotovoltaica..... | 25 |
| Figura 2 – Curva I-V de uma Célula Fotovoltaica..... | 26 |
| Figura 3 – Curva P-V de uma Célula Fotovoltaica..... | 27 |
| Figura 4 – Curvas I-V e P-V para Diferentes Níveis de Irradiância..... | 28 |
| Figura 5 – Algoritmo P&O..... | 29 |
| Figura 6 – Regulador <i>Buck</i> Simplificado..... | 30 |
| Figura 7 – Funcionamento do Regulador <i>Buck</i> | 31 |
| Figura 8 – Diagrama em Blocos do Circuito..... | 34 |
| Figura 9 – Fluxograma do Sistema de MPPT Proposto..... | 35 |
| Figura 10 – Painel Fotovoltaico de 3W..... | 36 |
| Figura 11 – Painel Fotovoltaico de 6W..... | 37 |
| Figura 12 – Circuito Integrado INA193..... | 38 |
| Figura 13 – Componentes Utilizados no Sensor de Corrente..... | 39 |
| Figura 14 – Componentes Utilizados no Sensor de Tensão..... | 40 |
| Figura 15 – Componentes Utilizados no Regulador <i>Buck</i> | 41 |
| Figura 16 – Componentes Utilizados no Regulador <i>Buck</i> Síncrono..... | 42 |
| Figura 17 – Microcontrolador ATtiny85..... | 44 |
| Figura 18 – Placa DK106..... | 45 |
| Figura 19 – Módulo Rádio BE900..... | 46 |
| Figura 20 – Bateria de Lítio Utilizada..... | 47 |
| Figura 21 – Circuitos Integrados FS312F-G e FS8205..... | 48 |
| Figura 22 – Componentes Utilizados no Circuito de Proteção de Bateria..... | 48 |
| Figura 23 – Materiais de Teste..... | 50 |
| Figura 24 – Bancada de Emulação..... | 51 |
| Figura 25 – Esquemático Completo do Circuito Sensor de Corrente..... | 52 |

| | |
|--|----|
| Figura 26 – Esquemático Completo do Circuito Sensor de Tensão..... | 53 |
| Figura 27 – Circuito Completo do Regulador <i>Buck</i> | 54 |
| Figura 28 – Circuito Completo do Regulador <i>Buck</i> Síncrono..... | 58 |
| Figura 29 – Circuito Completo de Proteção de Bateria. | 60 |
| Figura 30 – <i>Design</i> da PCB de Proteção de Bateria. | 60 |
| Figura 31 – Circuito de Proteção de Bateria Montado. | 61 |
| Figura 32 – Esquemático do Protótipo do Sistema MPPT. | 62 |
| Figura 33 – <i>Design</i> da PCB de Protótipo do Sistema MPPT. | 63 |
| Figura 34 – PCB de Protótipo do Sistema MPPT Montada..... | 63 |
| Figura 35 – Esquemático do Arranjo Experimental para Calibração de Tensão de Referência..... | 66 |
| Figura 36 – Arranjo Experimental para Calibração de Tensão de Referência. | 67 |
| Figura 37 – Carga de Resistores. | 68 |
| Figura 38 – Esquemático do Arranjo Experimental para Teste do Sensor de Corrente. | 69 |
| Figura 39 – Arranjo Experimental para Teste do Sensor de Corrente. | 69 |
| Figura 40 – Esquemático do Arranjo Experimental para Teste do Sensor de Tensão. | 70 |
| Figura 41 – Arranjo Experimental para Teste do Sensor de Tensão. | 71 |
| Figura 42 – Esquemático da PCB Desenvolvida para Teste do Regulador <i>Buck</i> | 72 |
| Figura 43 – Arranjo Experimental para Teste do Regulador <i>Buck</i> | 73 |
| Figura 44 – Esquemático da PCB Desenvolvida para Teste do Regulador <i>Buck</i> Síncrono..... | 76 |
| Figura 45 – Arranjo Experimental para Teste do Regulador <i>Buck</i> Síncrono..... | 77 |
| Figura 46 – Arranjo Experimental para Levantamento de Curvas I-V e P-V dos Painéis (Luz Solar)..... | 78 |
| Figura 47 – Arranjo Experimental para Levantamento de Curvas I-V e P-V dos Painéis (Bancada de Emulação). | 79 |
| Figura 48 – Arranjo Experimental de Testes do Sistema MPPT | 80 |

| | |
|---|----|
| Figura 49 – Curva de Eficiência do Regulador <i>Buck</i> Síncrono..... | 86 |
| Figura 50 – Curvas I-V e P-V do Painel de 3W (Luz Solar). | 89 |
| Figura 51 – Curvas I-V e P-V do Painel de 3W (Bancada de Emulação)..... | 90 |
| Figura 52 – Correlação entre Testes (Painel de 3W). | 91 |
| Figura 53 – Curvas I-V e P-V do Painel de 6W (Luz Solar). | 94 |
| Figura 54 – Curvas I-V e P-V do Painel de 6W (Bancada de Emulação)..... | 94 |
| Figura 55 – Correlação entre Testes (Painel de 6W). | 95 |

LISTA DE TABELAS

| | |
|--|-----|
| Tabela 1 – Resultados do Teste de Validação do Sensor de Corrente..... | 81 |
| Tabela 2 – Resultados do Teste de Validação do Sensor de Tensão..... | 83 |
| Tabela 3 – Resultados do Teste de Validação do Regulador <i>Buck</i> | 84 |
| Tabela 5 – Levantamento de Curvas I-V e P-V do Painel de 3W (Luz Solar). | 88 |
| Tabela 6 – Levantamento de Curvas I-V e P-V do Painel de 3W (Bancada de Emulação)..... | 88 |
| Tabela 7 – Levantamento de Curvas I-V e P-V do Painel de 6W (Luz Solar). | 92 |
| Tabela 8 – Levantamento de Curvas I-V e P-V do Painel de 6W (Bancada de Emulação)..... | 93 |
| Tabela 9 – Resultados de Comparação (Painel de 3W). | 96 |
| Tabela 10 – Resultados de Comparação (Painel de 6W). | 97 |
| Tabela 4: Resultados do Teste de Validação do Regulador <i>Buck</i> Síncrono. | 112 |

LISTA DE ABREVIATURAS E SIGLAS

A – Ampères (unidade de medida de corrente elétrica)

ADC – Conversor Analógico-Digital (*Analog-to-Digital Converter*)

CI – Circuito Integrado

D – Ciclo de Trabalho (*Duty Cycle*)

dB – Decibel

DC – Corrente contínua (*Direct Current*)

DIP – Pacote duplo em linha (*Dual in-Line Package*)

F – Farad (unidade de medida de capacitância)

Hz – Hertz

I – Corrente elétrica

IC – Condutância incremental (*Incremental Conductance*)

IDE – Ambiente de desenvolvimento integrado (*Integrated Development Environment*)

JST – Terminal sem solda Japonês (*Japan Solderless Terminal*)

MOSFET – Transistor de efeito de campo de óxido metálico (*Metal Oxide Field Effect Transistor*)

MPP – Máximo Ponto de Potência

MPPT – Rastreamento do máximo ponto de potência (*Maximum Power Point Tracking*)

NSSF – Nó Sensor Sem Fio

P&O – Perturbar e Observar (*Perturb & Observe*)

PCB – Placa de circuito impresso (*Printed Circuit Board*)

PTH – Componente de montagem através de furos (*Pin Through Hole*)

PWM – Modulação por largura de pulso (*Pulse Width Modulation*)

RF – Rádio Frequência

RSSF – Rede de Sensor Sem Fio

S/H – Amostragem e retenção (*Sample and Hold*)

SMD – Componente de montagem em superfície (*Surface Mount Device*)

V – Volts (unidade de medida de tensão elétrica)

W – Watts (unidade de medida de potência)

Ω – Ohms (Resistência Elétrica)

SUMÁRIO

| | |
|---|----|
| 1. INTRODUÇÃO | 18 |
| 1.1. Justificativa | 18 |
| 1.2. Objetivos e Motivações | 19 |
| 1.3. Organização do Trabalho | 21 |
| 2. REVISÃO DA LITERATURA | 22 |
| 2.1. Artigos Relacionados | 22 |
| 2.2. Embasamento Teórico | 25 |
| 2.2.1. Painéis Fotovoltaicos e o Máximo Ponto de Potência | 25 |
| 2.2.2. MPPT | 28 |
| 2.2.3. Regulador DC-DC Abaixador | 30 |
| 3. PROJETO DE UM SISTEMA MPPT PARA RSSF | 32 |
| 3.1. Requisitos de Um Sistema MPPT | 32 |
| 3.2. Diagrama de Blocos | 33 |
| 3.3. Fluxograma do Algoritmo do Sistema Proposto | 34 |
| 4. MATERIAIS | 36 |
| 4.1. Painel Fotovoltaico | 36 |
| 4.2. Sensores | 37 |
| 4.2.1. Sensor de Corrente | 37 |
| 4.2.2. Sensor de Tensão | 39 |
| 4.3. Reguladores DC-DC Abaixadores | 40 |
| 4.3.1. Regulador <i>Buck</i> | 41 |
| 4.3.2. Regulador <i>Buck</i> Síncrono | 42 |
| 4.4. Microcontrolador | 43 |
| 4.5. Nó Sensor Sem Fio | 44 |
| 4.5.1. Placa DK106 | 44 |
| 4.5.2. Módulo Rádio BE900 | 45 |
| 4.6. Bateria | 46 |
| 4.7. Circuito de Proteção de Bateria | 47 |
| 4.8. Materiais de Teste | 49 |
| 5. MÉTODOS | 52 |
| 5.1. Esquemáticos e Cálculos de Componentes | 52 |
| 5.1.1. Sensor de Corrente | 52 |
| 5.1.2. Sensor de Tensão | 53 |
| 5.1.3. Regulador <i>Buck</i> | 54 |
| 5.1.4. Regulador <i>Buck</i> Síncrono | 57 |

| | |
|---|-----|
| 5.1.5. Funcionamento com o Microcontrolador | 59 |
| 5.1.6. Circuito de Proteção de Bateria | 59 |
| 5.1.7. Protótipo do Sistema MPPT | 61 |
| 5.2. Testes de Validação | 64 |
| 5.2.1. Calibração da Tensão de Referência do Microcontrolador | 65 |
| 5.2.2. Testes de Validação do Sensor de Corrente | 67 |
| 5.2.3. Testes de Validação do Sensor de Tensão | 70 |
| 5.2.4. Testes de Validação do Regulador <i>Buck</i> | 71 |
| 5.2.5. Testes de Validação do Regulador <i>Buck</i> Síncrono | 74 |
| 5.2.6. Testes para Levantamento de Curvas I-V e P-V dos Painéis | 77 |
| 5.2.7. Testes do Protótipo do Sistema MPPT | 79 |
| 6. RESULTADOS E ANÁLISE | 81 |
| 6.1. Testes de Validação do Sensor de Corrente | 81 |
| 6.2. Testes de Validação do Sensor de Tensão | 82 |
| 6.3. Testes de Validação do Regulador <i>Buck</i> | 84 |
| 6.4. Testes de Validação do Regulador <i>Buck</i> Síncrono | 85 |
| 6.5. Testes para Levantamento de Curvas I-V e P-V dos Painéis | 87 |
| 6.5.1. Painel de 3W | 87 |
| 6.5.2. Painel de 6W | 91 |
| 6.6. Testes do Protótipo do Sistema MPPT | 95 |
| 6.6.1. Painel de 3W | 96 |
| 6.6.2. Painel de 6W | 97 |
| 7. CONCLUSÃO | 99 |
| REFERÊNCIAS | 101 |
| APÊNDICES | 105 |
| ANEXOS | 114 |

1. INTRODUÇÃO

1.1. Justificativa

Atualmente, existe uma grande e crescente demanda por redes de sensores sem fio (RSSF) para monitoramento de diversas grandezas ambientais (MURATA MANUFACTURING CO., 2010). Uma RSSF é composta de um ou mais nós sensores sem fio (NSSF), e pode ser tão simples quanto um termômetro localizado no exterior de uma propriedade, enviando dados de temperatura para um equipamento localizado em seu interior. Ou, tão complexa quanto um sistema composto de milhares de equipamentos dotados de múltiplos sensores, enviando dados de cabeças de poço para a central de uma extratora de petróleo (MURATA MANUFACTURING CO., 2010).

Essas redes, no entanto, têm um problema em comum: a dificuldade de alimentação dos equipamentos (MURATA MANUFACTURING CO., 2010). Devido à natureza das aplicações, muitas vezes os NSSF são instalados em locais de difícil acesso, e nem sempre está disponível energia diretamente da rede elétrica. Mesmo em casos onde está disponível energia da rede elétrica, o custo e complexidade desse tipo de instalação pode inviabilizá-la.

Dessa forma, grande parte dos NSSF presentes em campo são alimentados por baterias (recarregáveis ou não). Essa é uma prática relativamente antiga, e os equipamentos contam com técnicas muito eficientes de economia de energia para se obter o maior período de funcionamento possível reduzindo a necessidade de manutenção. Contudo, as RSSF para monitoramento ambiental são uma classe de sistemas onde a exploração de fontes de energia alternativas poderia aumentar consideravelmente a autonomia dos NSSF (BRUNELLI et al., 2008). Assim, é esperado que essa prática permita a obtenção de um sistema alimentado perpetuamente, reduzindo a necessidade de manutenção periódica para troca ou recarga de baterias.

Nesse contexto, tornou-se muito comum o uso de fontes alternativas de energia em NSSF. Muitas técnicas para coleta de energia do meio ambiente têm sido exploradas nos últimos anos, porém, apenas quatro alternativas mostram-se

viáveis atualmente: Diferencial de Temperatura, Vibração, Luz e Rádio Frequência (RF) (MURATA MANUFACTURING CO., 2010).

Dentre essas quatro fontes de energia que são possíveis de se explorar do meio ambiente, a energia solar (Luz) é a mais abundante. Dessa forma, surgiu a utilização de painéis fotovoltaicos em NSSF. Por muito tempo, os painéis fotovoltaicos foram utilizados quase exclusivamente em equipamentos de custo elevado, por possuir, também, custo elevado (MURATA MANUFACTURING CO., 2010). Contudo, atualmente, com a diminuição de custos de produção de painéis fotovoltaicos, é comum observar a sua utilização em NSSF.

Dessa maneira, a utilização de painéis fotovoltaicos em NSSF permite a alimentação perpetua desses dispositivos. Porém, a eficiência de conversão de energia dos painéis fotovoltaicos e o tamanho das células utilizadas nos NSSF não permite um reabastecimento eficiente das baterias (ou outro dispositivo de armazenamento – um supercapacitor por exemplo) (BRUNELLI et al., 2008).

Sob condições variáveis de temperatura e irradiância, as características de saída (potência) de um painel fotovoltaico variam de forma não linear (BRUNELLI et al., 2008). Assim, o problema é encontrar de modo automatizado as condições (valores de tensão e corrente) nas quais o painel deve operar para se obter a maior potência de saída. Um sistema eficiente de colheita de energia que faz uso de painéis fotovoltaicos deve rastrear esse ponto ótimo de operação, que é chamado de Máximo Ponto de Potência (MPP).

Este trabalho explora o interesse de se aumentar a eficiência de conversão de energia luminosa em energia elétrica para NSSF. Neste trabalho, isso é feito através da investigação de técnicas de rastreamento do MPP – *Maximum Power Point Tracking* (MPPT).

1.2. Objetivos e Motivações

O objetivo deste trabalho é a realização de um estudo sobre o MPPT, aplicado para a alimentação de NSSF. Para isso, o intuito é projetar, desenvolver, construir e avaliar o funcionamento de um circuito que realiza o MPPT. O circuito em questão foi implementado com elementos básicos, de maneira que fosse possível o entendimento do funcionamento do MPPT.

Este circuito, através do sensoriamento da potência drenada de um painel fotovoltaico, ajusta a razão cíclica de um regulador *buck*, localizado entre o painel fotovoltaico e o NSSF, para encontrar os valores de tensão e corrente nos quais o painel deve operar para se obter máxima potência de saída. Dessa forma, obtém-se uma maior eficiência na conversão de energia luminosa em energia elétrica, armazenada em baterias, que alimentam o nó sensor sob condições variáveis de temperatura e irradiância.

Sabe-se que atualmente existem vários circuitos integrados (CIs) presentes no mercado que incorporam todos os elementos para a realização do MPPT. Porém, como desejava-se realizar um estudo e análise sobre o MPPT, optou-se pelo desenvolvimento de um circuito que o fizesse sem a presença de um CI dedicado. Assim, foi projetado um circuito para avaliação composto de sensores de tensão e corrente, um regulador *buck*, e um microcontrolador, que executa um algoritmo de MPPT. Ao realizar comparações de um sistema composto de painel fotovoltaico, NSSF e bateria, sem, e com o algoritmo de MPPT habilitado, sob mesmas condições de temperatura e irradiância, esperava-se obter uma maior eficiência de conversão de energia quando o algoritmo de MPPT estivesse habilitado.

As principais motivações para a realização deste trabalho são os ganhos proporcionados pela maior eficiência na conversão de energia luminosa em elétrica. Com melhor aproveitamento da energia luminosa disponível, é possível diminuir os custos de um nó sensor alimentado por painel fotovoltaico e bateria ao dimensionar melhor os dispositivos de colheita (painel fotovoltaico) e de armazenamento de energia (baterias).

Além da redução de custos, obtém-se, também, alguns ganhos muito interessantes proporcionados pela maior capacidade de conversão de energia pelo nó sensor. São eles o funcionamento do dispositivo por mais tempo, caso haja um longo período com condições climáticas não favoráveis; a possibilidade de que o nó sensor possa consumir mais energia, tornando possível o envio de dados em intervalos de tempo menores; e por fim, a possibilidade de equipar o nó sensor com algum tipo de sensor que consuma mais energia.

1.3. Organização do Trabalho

O trabalho está organizado da seguinte maneira:

- Capítulo 2 – Neste Capítulo encontram-se o embasamento teórico para a compreensão do tema a partir do qual este trabalho foi realizado, bem como uma breve análise de trabalhos da comunidade científica na área.
- Capítulo 3 – Neste Capítulo encontra-se a proposta da elaboração e construção de um circuito para promover o aumento de eficiência de conversão de energia de um painel fotovoltaico.
- Capítulo 4 – Neste Capítulo, são apresentados os materiais utilizados para o desenvolvimento do projeto e suas especificações.
- Capítulo 5 – Neste Capítulo estão os métodos utilizados para a realização do projeto, onde são apresentados os circuitos projetados e montados, bem como os esquemáticos e cálculos de componentes, e os testes envolvidos.
- Capítulo 6 – Neste Capítulo, são apresentados os resultados obtidos com o desenvolvimento do projeto e é realizada uma análise sobre os mesmos.
- Capítulo 7 – Neste Capítulo, são apresentadas as considerações finais sobre o trabalho realizado e perspectivas para trabalhos futuros.
- Referências bibliográficas.
- Apêndices
- Anexos

2. REVISÃO DA LITERATURA

Neste Capítulo, em primeiro lugar estão apresentadas breves análises de trabalhos selecionados da comunidade científica, mostrando o que vêm sendo estudado e realizado sobre o tema abordado neste trabalho. Em segundo lugar, está apresentado o embasamento teórico necessário e utilizado para o desenvolvimento do trabalho.

2.1. Artigos Relacionados

Para a realização deste trabalho, foram analisados vários artigos científicos e documentos de aplicação do assunto estudado. De todos os documentos analisados, aqui serão apresentadas breves análises acerca daqueles que apresentaram conteúdo mais relevante para a proposta e desenvolvimento do trabalho.

O primeiro documento analisado foi o artigo, *An Efficient Solar Energy Harvester for Wireless Sensor Nodes* (BRUNELLI et al., 2008). Neste artigo, foi proposto o desenvolvimento de um circuito MPPT para o uso em nós sensores sem fio. A solução proposta explorou a quase linearidade entre a tensão de MPP (V_{MPP}) do painel fotovoltaico utilizado para alimentar o sistema e a tensão de circuito aberto (V_{OC}) de uma célula fotovoltaica miniatura. O circuito desenvolvido pelos autores contava com um regulador DC-DC do tipo *buck*, e um comparador. À uma das entradas do comparador, ligou-se o painel fotovoltaico que alimentava o sistema e à outra, a célula miniatura. A saída do comparador foi conectada ao transistor MOSFET de chaveamento do regulador *buck*. O resultado obtido foi um circuito rastreador de máximo ponto de potência, que permitia o funcionamento do painel fotovoltaico a uma tensão próxima da tensão de circuito aberto da célula miniatura utilizada. Os resultados experimentais mostraram que a eficiência global divergiu do cenário ideal em menos de 10%.

O segundo documento analisado foi o artigo, *DC-DC Buck-Converter for MPPT of PV System* (CHOUDHARY; SAXENA, 2008). Neste artigo, foi proposta a investigação da implementação do algoritmo de MPPT de Condutância Incremental (IC – *Incremental Conductance*). A solução sob investigação dos autores utilizava um regulador DC-DC do tipo *buck* para modificar o ponto de operação do sistema.

O algoritmo de IC explora a comparação da condutância incremental ($\Delta I/\Delta V$) com a condutância instantânea (I/V) para se encontrar o MPP, sendo que $\Delta I/\Delta V = -I/V$ no MPP, $\Delta I/\Delta V > -I/V$ à esquerda do MPP, e $\Delta I/\Delta V < -I/V$ à direita do MPP. Foi desenvolvido um modelo *Matlab Simulink* do sistema, que foi validado com resultados experimentais obtidos em laboratório com um protótipo. Os resultados obtidos foram satisfatórios, segundo os autores, onde o algoritmo MPPT de condutância incremental estudado respondeu de forma rápida e precisa.

O terceiro documento analisado foi o artigo, *An MPPT Micro Solar Energy Harvester for Wireless Sensor Networks* (SENIVASAN et al., 2017). Neste artigo, foi proposto o desenvolvimento de um *hardware* que realiza a função de MPPT de um painel fotovoltaico para utilização em redes de sensores sem fio. A solução desenvolvida pelos autores do trabalho contava com o circuito integrado LTC3105, do fabricante *Linear Technology*. Este circuito integrado é um conversor *boost* com controle de MPP, dedicado para a realização do MPPT. A estratégia de funcionamento deste dispositivo é o controle da corrente no indutor presente no conversor *boost* para se manter a tensão do painel fotovoltaico próxima da tensão no MPP (V_{MPP}). Esta tensão deve ser previamente conhecida e não pode ser alterada. Os resultados obtidos com um protótipo do dispositivo desenvolvido, segundo os autores, mostraram que houve um ganho significativo de potência extraída do painel fotovoltaico à níveis variáveis de irradiância que ocorrem ao longo do dia, evitando perdas de até 65%.

O quarto documento analisado foi o artigo, *A Design Approach of the Solar Harvesting Control System for Wireless Sensor Node* (FREZETTI et al., 2015). Neste artigo, foi proposto o desenvolvimento de um *hardware* que realiza a função de MPPT de um painel fotovoltaico para utilização em redes de sensores sem fio. A solução desenvolvida pelos autores do trabalho contava com um regulador *buck* para modificar o ponto de operação do sistema, e com a técnica de MPPT de Tensão Fracionária de Circuito Aberto (*Fractional Open Circuit Voltage*), que explora a correlação da tensão de circuito aberto (V_{OC}) e a tensão no MPP (V_{MPP}) de um painel fotovoltaico. No sistema proposto pelos autores, a operação de MPPT segue 2 passos, sendo o primeiro uma fase de estimativa, onde obtém-se uma aproximação da tensão de MPP (V_{MPP}) a partir da tensão fracionária de circuito aberto (V_{OC}), e o segundo uma fase de busca, onde o circuito ajusta o regulador *buck* presente no

sistema para que o painel fotovoltaico opere no valor de tensão no MPP estimado no primeiro passo. Um protótipo do sistema proposto foi desenvolvido e testado ao longo de 4 dias. Segundo os autores, os resultados mostraram uma eficiência energética global do sistema em torno de 86%, sugerindo que o método adotado no trabalho pode ser utilizado para o desenvolvimento de sistemas de colheita de energia de baixo custo.

O quinto documento analisado, que mostrou conteúdo mais relevante, foi o *Practical Guide to Implementing Solar Panel MPPT Algorithms*, um documento de notas de aplicação (*Application Notes*) do fabricante *Microchip* (MICROCHIP TECHNOLOGY INC., 2013). Neste documento são apresentadas alguns dos algoritmos e técnicas mais utilizadas para a implementação do rastreamento do ponto de máxima potência (MPPT) de painéis fotovoltaicos, bem como esquemáticos do *hardware* necessário. São apresentados alguns conceitos teóricos sobre painéis fotovoltaicos, bem como conceitos teóricos do MPPT. O conteúdo mais relevante é a explicação de algumas técnicas de rastreamento do MPP, entre elas a Tensão Fracionária de Circuito Aberto (*Fractional Open Circuit Voltage*), explicada anteriormente, e a Corrente Fracionária de Curto Circuito (*Fractional Short Circuit Current*), que explora a correlação da corrente de curto circuito (I_{SC}) e a corrente no MPP (I_{MPP}), de um painel fotovoltaico. São apresentados, também, a lógica de funcionamento de dois algoritmos mais utilizados para o MPPT, sendo eles o algoritmo de Perturbar e Observar (P&O) e de Condutância Incremental. A lógica por trás do algoritmo P&O é a observação da potência drenada de um painel fotovoltaico antes e após a introdução de uma perturbação (provocação de mudança na tensão de operação do painel). Se esta modificação na tensão de operação causar ganho de potência, o algoritmo continua a provocar perturbações no mesmo sentido, e se a modificação causar perda de potência, o algoritmo passa a provocar perturbações no sentido contrário, de forma a maximizar a potência drenada.

2.2. Embasamento Teórico

Para o entendimento da técnica proposta, serão revisados brevemente alguns conceitos teóricos.

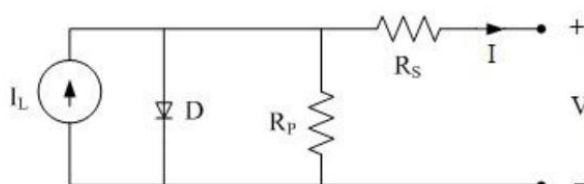
2.2.1. Painéis Fotovoltaicos e o Máximo Ponto de Potência

O efeito fotovoltaico ocorre em materiais semicondutores, que, a baixas temperaturas, possuem como característica a banda de condução (espaços vazios de elétrons) e a banda de valência (espaços que permitem presença de elétrons) (PEREIRA, 2012). O material mais usado em células fotovoltaicas é o silício, que, quando dopado com fósforo, considerado um material dopante do tipo *n*, torna-se um material com elétrons fracamente ligados a seus átomos de origem, sendo liberados com pouca energia. Já quando o silício é dopado com boro, considerado um material dopante do tipo *p*, haverá uma falta de elétrons denominada lacuna. Com pouca energia, elétrons de camadas próximas podem ocupar as lacunas.

Dessa forma, combinando dois materiais de silício puro, um dopado com fósforo e outro com boro, obtém-se a junção *pn* (PEREIRA, 2012). Ao se expor essa junção à fótons com uma energia maior que o *gap*, existirão pares elétron-lacuna. Com isso, há a geração de um campo elétrico que acelera as cargas, criando dessa forma uma corrente elétrica através da junção *pn*. Esse deslocamento de cargas é chamado de efeito fotovoltaico.

A Figura 1, apresenta o circuito equivalente de uma célula fotovoltaica.

Figura 1 – Circuito Equivalente de uma Célula Fotovoltaica.



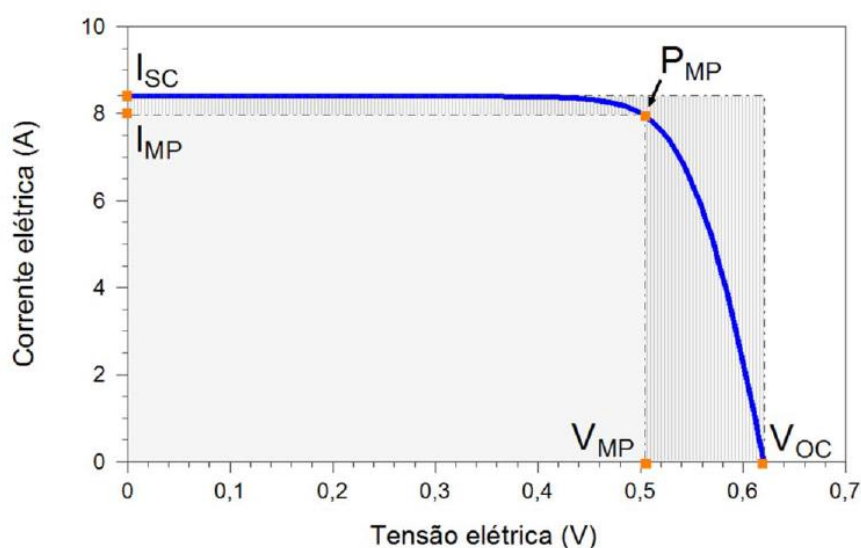
Fonte: Manual de Engenharia para Sistemas Fotovoltaicos (PINHO; GALDINO, 2014).

A fonte de corrente depende de forma linear da luz que incide sobre o painel fotovoltaico, que produz uma corrente fotogerada (PEREIRA, 2012). A resistência R_p é relacionada às correntes de fuga, enquanto que a a resistência R_s é

relacionada à resistência efetiva da célula fotovoltaica, e o diodo D , representa a junção pn no escuro.

Na Figura 2, pode-se observar a curva I-V que caracteriza a corrente elétrica (em A) em função da tensão (em V) de uma célula fotovoltaica. Nela estão destacados os principais parâmetros elétricos. São eles a corrente de curto circuito (I_{SC}), a tensão de circuito aberto (V_{OC}), e o ponto de máxima potência (MPP), representado por P_{MP} , no qual a corrente e a tensão são I_{MP} e V_{MP} , respectivamente.

Figura 2 – Curva I-V de uma Célula Fotovoltaica.



Fonte: Manual de Engenharia para Sistemas Fotovoltaicos (PINHO; GALDINO, 2014).

A partir da curva I-V, podem ser determinados quatro parâmetros elétricos principais que caracterizam as células fotovoltaicas (PINHO; GALDINO, 2014). São eles a tensão de circuito aberto (V_{OC}), a corrente de curto circuito (I_{SC}), o fator de forma (FF), e a eficiência (η).

A tensão de circuito aberto é a tensão entre os terminais de uma célula fotovoltaica quando não há corrente circulando e é a máxima tensão que uma célula fotovoltaica pode produzir (PINHO; GALDINO, 2014).

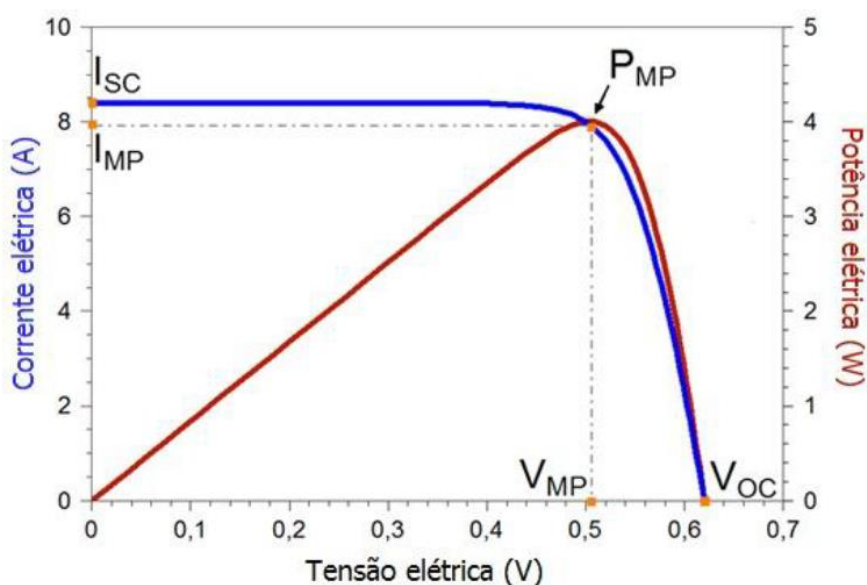
A corrente de curto circuito é a máxima corrente que se pode obter e é medida quando a tensão elétrica em seus terminais é igual a zero (PINHO; GALDINO, 2014).

O fator de forma é a razão entre a máxima potência da célula e o produto da corrente de curto circuito com a tensão de circuito aberto ($FF = P_{MP}/(I_{SC} * V_{OC})$) (PINHO; GALDINO, 2014).

A eficiência é o parâmetro que define quão efetivo é o processo de conversão de energia solar em energia elétrica (PINHO; GALDINO, 2014). Representa a relação entre a potência elétrica produzida pela célula fotovoltaica e a potência da energia solar incidente.

A partir dos dados da curva I-V, pode ser determinada a curva da potência (em W) em função da tensão (em V), curva P-V de uma célula fotovoltaica, representada na Figura 3, onde se destaca o ponto de máxima potência (P_{MP}).

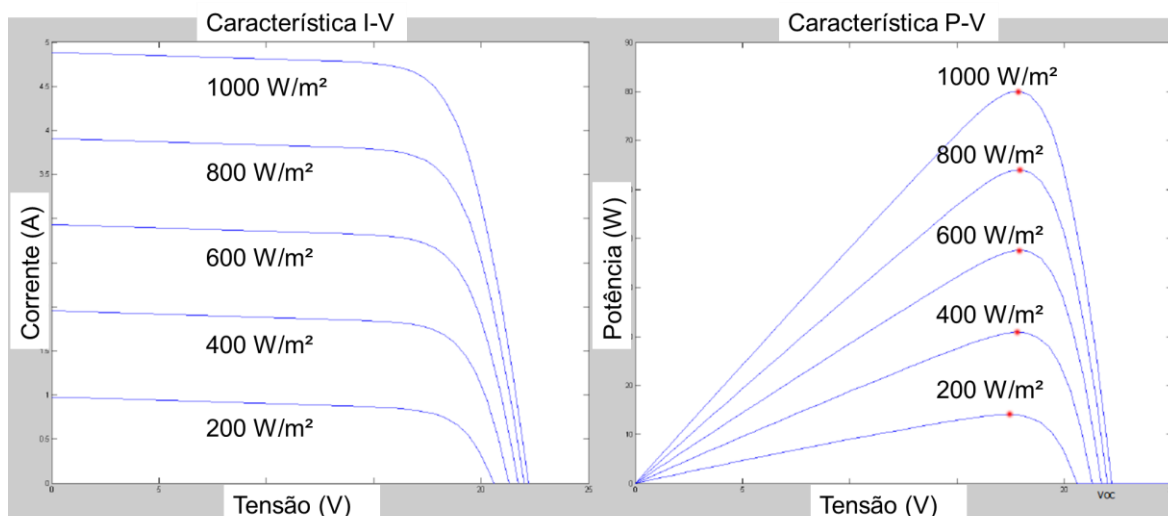
Figura 3 – Curva P-V de uma Célula Fotovoltaica.



Fonte: Manual de Engenharia para Sistemas Fotovoltaicos (PINHO; GALDINO, 2014).

Ambas as curvas I-V e P-V são dadas a um determinado nível de irradiância solar. Como pode-se observar na Figura 4, as curvas I-V, e P-V são dependentes da irradiância.

Figura 4 – Curvas I-V e P-V para Diferentes Níveis de Irradiância.



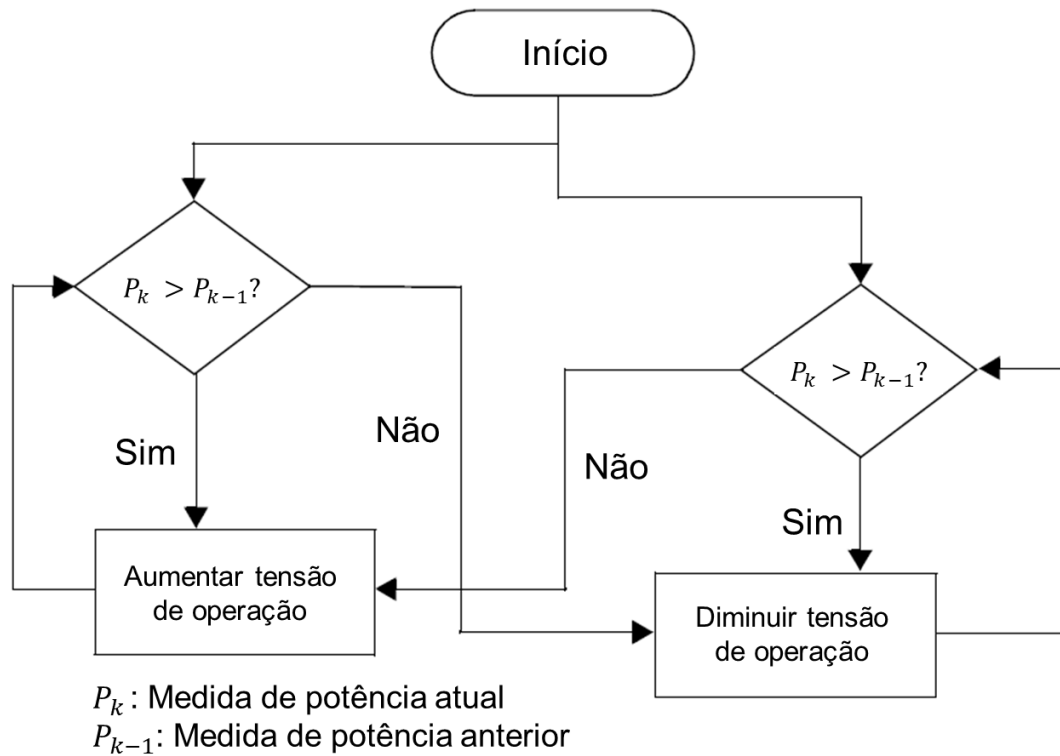
Fonte: *Practical Guide to Implementing Solar Panel MPPT Algorithms* (modificada pelo autor deste trabalho) (MICROCHIP TECHNOLOGY INC., 2013).

Dessa forma, existem várias curvas I-V e P-V para um painel fotovoltaico, para diferentes valores de irradiância. Assim, para que seja possível obter a maior eficiência possível na conversão de energia luminosa em energia elétrica de um painel fotovoltaico, é necessário que se realize o rastreamento do máximo ponto de potência (*Maximum Power Point Tracking* – MPPT) do mesmo.

2.2.2. MPPT

O rastreamento do máximo ponto de potência de um painel fotovoltaico permite melhorar a eficiência da transferência de energia do mesmo, uma vez que faz com que este trabalhe sempre nas condições sob as quais irá transferir o máximo de energia possível. Existem vários métodos para a realização do rastreamento deste ponto, e neste trabalho será explorado o algoritmo de Perturbar e Observar (P&O). A Figura 5, apresenta um fluxograma da lógica deste algoritmo.

Figura 5 – Algoritmo P&O.



Fonte: *Practical Guide to Implementing Solar Panel MPPT Algorithms* (modificada pelo autor deste trabalho) (MICROCHIP TECHNOLOGY INC., 2013).

Como observa-se na Figura 5, o início do fluxograma representado não é muito claro, uma vez que não é possível determinar qual ação será realizada primeiro. Na Seção 3.3, será apresentado o fluxograma do sistema proposto neste trabalho, que possui uma ação inicial mais clara, solucionando esta indeterminação.

O algoritmo P&O é um dos algoritmos mais usados para MPPT, que envolve a introdução de uma perturbação na tensão de operação do painel fotovoltaico (MICROCHIP TECHNOLOGY INC., 2013). A principal estratégia por trás deste algoritmo é que a diminuição da tensão de operação do painel à direita do MPP provoca um aumento de potência, bem como o aumento da tensão à esquerda do MPP também provoca um aumento de potência.

Caso após a realização de um aumento na tensão de operação do painel fotovoltaico, e comparação da medida de potência atual com a medida anterior, ocorrer um ganho de potência, o algoritmo continua a promover perturbações no mesmo sentido (aumentar a tensão de operação). Caso haja uma perda de

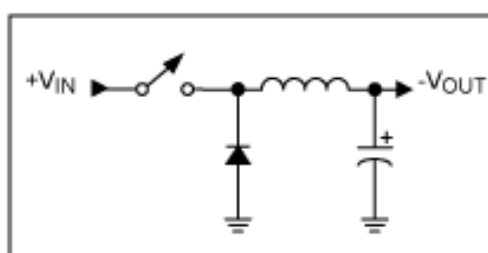
potência, o algoritmo passa a promover perturbações no sentido contrário (diminuir a tensão de operação). Este processo é repetido até que o MPP seja atingido, e, então, o algoritmo oscila em torno do valor correto (MPP).

Para que seja possível a implementação deste algoritmo, a aplicação necessita da medição da tensão e da corrente do painel fotovoltaico, bem como um regulador DC-DC para a alteração da tensão de operação do painel. Dessa forma, uma implementação geral necessita de dois sensores (tensão e corrente) e um regulador DC-DC.

2.2.3. Regulador DC-DC Abaixador

Um regulador DC-DC abaixador, também conhecido como regulador *buck*, é um tipo de conversor chaveado que apresenta uma tensão de saída mais baixa que a tensão de entrada, por meio do chaveamento de um elemento semiconductor. Um regulador chaveado é um circuito que utiliza uma chave de potência, um indutor e um diodo (ou uma segunda chave de potência no caso de um conversor síncrono) para transferir energia de sua entrada para sua saída (MAXIM INTEGRATED PRODUCTS, INC., 2001). O circuito simplificado de um regulador *buck* pode ser visualizado na Figura 6.

Figura 6 – Regulador *Buck* Simplificado.

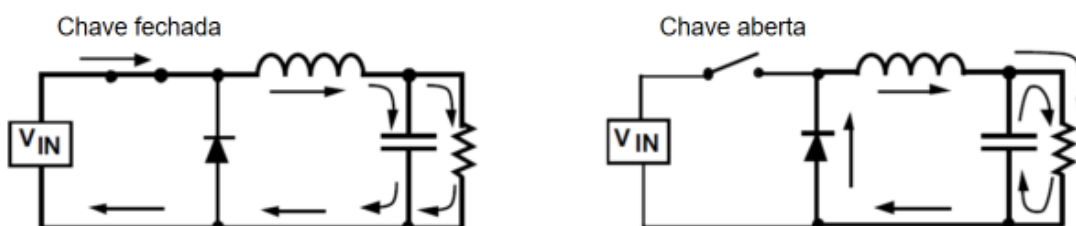


Fonte: <https://bit.ly/2MDit35> Acesso em: 18/06/18.

O uso de reguladores chaveados abaixadores oferece duas vantagens principais quando comparados aos reguladores lineares. Em primeiro lugar, a maior eficiência, e em segundo lugar, a menor perda de energia na transferência significa que componentes menores e menor dissipação de calor são necessários.

Como o nome deste tipo de regulador sugere, em seu funcionamento, este opera de forma chaveada, ou seja, a chave deste circuito abre e fecha de maneira periódica. Na Figura 7, pode-se observar os dois momentos de operação do circuito, com a chave fechada e com a chave aberta, e como comporta-se a corrente elétrica em cada caso.

Figura 7 – Funcionamento do Regulador *Buck*.



Fonte: Switching Regulator Fundamentals (modificada pelo autor deste trabalho) (TEXAS INSTRUMENTS INC., 2016).

A Figura 7 mostra as correntes no circuito, representadas por flechas, quando a chave está fechada, à esquerda, e quando a chave está aberta, à direita. Quando a chave é fechada, a tensão de entrada é conectada ao indutor e a diferença entre as tensões de entrada e saída causam o aumento da corrente neste componente (TEXAS INSTRUMENTS INC., 2016). Durante o período ligado (chave fechada), o diodo está reverso e não conduz, a corrente flui através do indutor até o capacitor de saída, que é carregado, e à carga. Quando a chave se abre, a tensão de entrada aplicada ao indutor é removida, mas, devido a corrente em um indutor não poder se alterar instantaneamente, a tensão no indutor irá se ajustar de forma a manter a corrente constante. Uma tensão oposta é induzida no indutor devido à diminuição da corrente no mesmo, até que se atinge o ponto em que o diodo entra em condução. A corrente no indutor flui, então, através da carga e de volta pelo diodo. O capacitor de saída é descarregado na carga durante o período desligado (chave aberta), contribuindo para a corrente total sendo fornecida para a mesma. No período desligado, a corrente na carga é a soma das correntes sendo fornecidas pelo indutor e pelo capacitor.

3. PROJETO DE UM SISTEMA MPPT PARA RSSF

Neste Capítulo será apresentada a proposta deste trabalho. Em primeiro lugar são apresentados os requisitos de um sistema MPPT, explicando a importância de cada parte para o funcionamento. Em segundo lugar é apresentado o diagrama de blocos do sistema proposto, bem como uma explicação de seu funcionamento. Por fim, é apresentado o fluxograma do algoritmo desenvolvido, que realiza a lógica do MPPT, bem como uma explicação de seu funcionamento.

3.1. Requisitos de Um Sistema MPPT

Considerando-se o principal objetivo e ganhos obtidos com o uso do MPPT em equipamentos alimentados por painéis fotovoltaicos, e tendo em vista as potenciais vantagens de sua utilização em RSSF, o compromisso deste trabalho é com o desenvolvimento e avaliação do funcionamento de um circuito que realiza o MPPT. Este circuito foi projetado para ser utilizado com a placa DK106, que é um dispositivo que permite a montagem de nós sensores sem fio para RSSF. Este equipamento será descrito na Seção 4.5.1 (Placa DK106).

Como explicitado na Seção 2.1 (Artigos Relacionados), existem diferentes métodos para a realização do MPPT, e, neste trabalho, foi explorada a técnica que utiliza o algoritmo de Perturbar e Observar (P&O). Para a realização desta técnica, como observado, é necessário o sensoriamento da potência drenada do painel fotovoltaico. Para isso, foram utilizados sensores de tensão (V) e corrente (I), grandezas cuja multiplicação resulta na potência (W).

Através da leitura e multiplicação das grandezas de tensão e corrente, fornecidas pelos sensores utilizados, é possível obter a potência drenada do painel fotovoltaico. Dessa forma, conhecendo-se o valor da potência drenada, é possível realizar as “perturbações” no sistema (modificação da tensão de operação do painel).

Para isso, foi utilizado um regulador DC-DC do tipo abaixador síncrono (*synchronous buck*), que realiza a “perturbação” no sistema, através da variação do seu ciclo de trabalho (*duty cycle* – D).

O componente central do circuito projetado é um microcontrolador, cujo *firmware* conta com um algoritmo de P&O, que foi desenvolvido para a obtenção do MPPT. Este componente é responsável pela realização das leituras dos sensores de tensão e corrente, e a multiplicação dessas grandezas para obtenção da potência. Conhecendo o valor da potência atual e realizando comparações com valores anteriores, este componente determina qual tipo de “perturbação” deve ser introduzida no sistema para se obter um ganho de potência, e o faz ao ajustar o ciclo de trabalho do regulador *buck* síncrono. Este ciclo de ações é repetido durante o funcionamento do sistema, e a oscilação em torno do MPP é atingida.

Cada uma das partes que compõem o circuito serão devidamente apresentadas no Capítulo 4 (Materiais), e os esquemáticos e cálculos de valores de componentes no Capítulo 5 (Métodos).

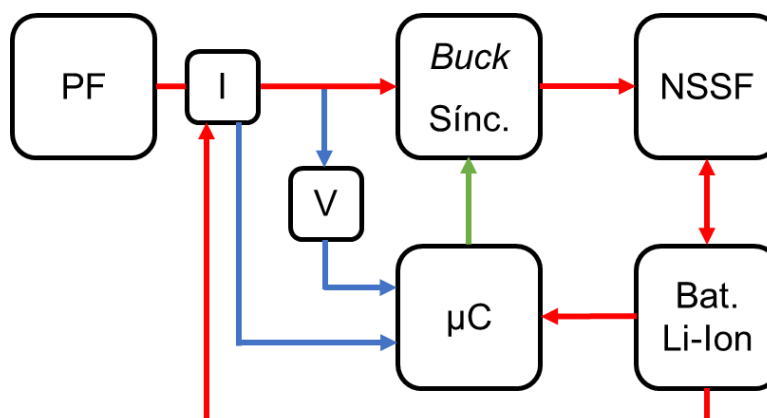
Para a validação do circuito projetado, realizaram-se comparações do funcionamento deste sistema com o algoritmo de P&O habilitado e desabilitado. Para garantir as mesmas condições para ambos os testes, foi utilizada uma bancada de emulação.

Esta bancada de emulação, cedida pelo orientador deste trabalho, conta com uma fonte de luz artificial (lâmpada halógena) que promove variações na intensidade luminosa. Isso permitiu observar o funcionamento do circuito sob níveis variáveis e reprodutíveis de irradiância, e foi possível comparar as diferenças da utilização e da não utilização do circuito proposto.

3.2. Diagrama de Blocos

Na Figura 8, pode-se observar o diagrama de blocos do circuito projetado.

Figura 8 – Diagrama em Blocos do Circuito.



Fonte: Autor deste trabalho.

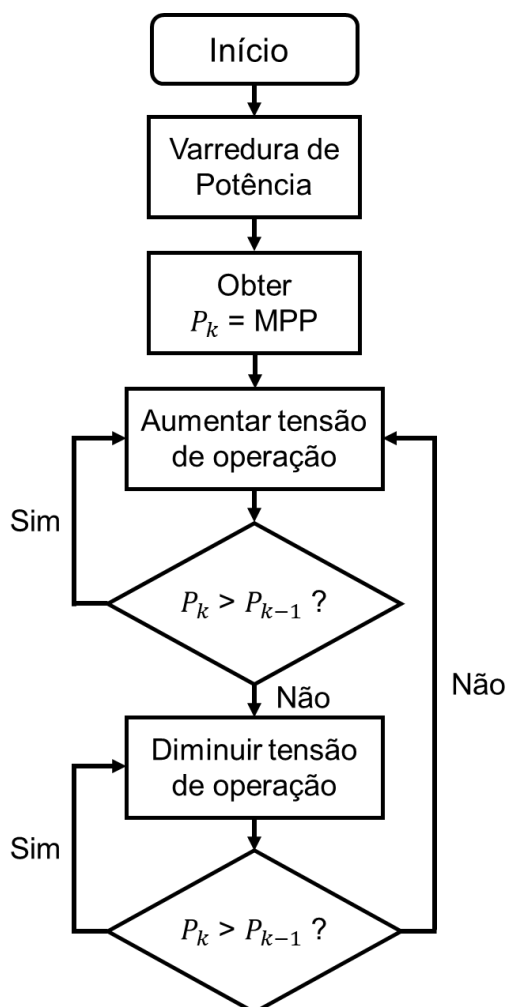
Na Figura 8, as linhas de cor vermelha representam conexões de alimentação; as linhas de cor azul representam conexões de sensoriamento; e a linha de cor verde representa uma conexão de atuação.

Como pode-se observar, conectado a um painel fotovoltaico (PF) está um regulador DC-DC *Buck* Síncrono (*Buck Sínc.*) que alimenta um nó sensor sem fio (NSSF). Este nó sensor conta com um circuito de carga para a bateria de lítio (Li-Ion) para armazenamento de energia e alimentação do nó sensor, do microcontrolador (μC) e do sensor de corrente (I) do sistema MPPT proposto. Os sensores de corrente e tensão (V), combinados realizam o sensoriamento da potência drenada do painel. O microcontrolador realiza a leitura dos sensores para a obtenção da grandeza de potência drenada, e através do algoritmo P&O do MPPT, ajusta o ciclo de trabalho do regulador *buck* síncrono, fazendo o sistema operar no máximo ponto de potência (MPP).

3.3. Fluxograma do Algoritmo do Sistema Proposto

Na Figura 9, pode-se observar o fluxograma do sistema MPPT proposto neste trabalho.

Figura 9 – Fluxograma do Sistema de MPPT Proposto.



Fonte: Autor deste trabalho.

Como pode-se observar pela Figura 9, o fluxograma proposto para o sistema MPPT desenvolvido neste trabalho é muito similar ao fluxograma do algoritmo P&O apresentado na Figura 5 (MICROCHIP TECHNOLOGY INC., 2013).

A diferença entre estes fluxogramas é que no fluxograma proposto, o algoritmo se inicia realizando uma varredura de potência, que é feita através da variação do ciclo de trabalho do regulador *buck* presente no sistema. A partir da varredura, é possível obter o valor da potência máxima calculada (MPP), e fazer com que o sistema inicie o funcionamento no MPP. Após esta etapa, uma perturbação já é realizada, aumentando a tensão de operação do mesmo. A partir deste ponto, o funcionamento do sistema segue a lógica do algoritmo de MPPT, P&O, apresentado na Seção 2.2.2 (MPPT).

4. MATERIAIS

Neste Capítulo serão apresentados todos os materiais utilizados em cada uma das partes desenvolvidas no trabalho e suas características. Os esquemáticos com os valores de cada um dos componentes utilizados, e cálculos dos mesmos, para cada uma das partes do circuito proposto serão apresentados no Capítulo 5 (Métodos).

4.1. Painel Fotovoltaico

Neste projeto foram testados dois diferentes painéis fotovoltaicos do tipo monocristalino. O primeiro deles, apresentado na Figura 10, com dimensões de 145mm x 145mm. As características (nominais) relevantes desse componente para o trabalho são as seguintes:

- Tensão em aberto: 6V (máxima)
- Corrente de curto circuito: 500mA (máxima)
- Potência de saída: 3W (máxima)

Figura 10 – Painel Fotovoltaico de 3W.



Fonte: <https://bit.ly/2lcVM9b> Acesso em: 16/06/18.

O segundo painel testado, apresentado na Figura 11, possui dimensões 270mm x 175mm. As características (nominais) relevantes desse componente para o trabalho são as seguintes:

- Tensão em aberto: 6V (máxima)

- Corrente de curto circuito: 1000mA (máxima)
- Potência de saída: 6W (máxima)

Figura 11 – Painel Fotovoltaico de 6W.



Fonte: <https://bit.ly/2JVOMSo> Acesso em: 16/06/18.

4.2. Sensores

Para o monitoramento da potência drenada do painel fotovoltaico foram necessários dois sensores, um de corrente (I) e um de tensão (V). A leitura e multiplicação desses valores resulta na grandeza de potência, de interesse para a aplicação. Apresentados e devidamente explicados, a seguir, estão os componentes dos circuitos dos sensores utilizados no projeto.

4.2.1. Sensor de Corrente

O sensor de corrente foi projetado com base no circuito integrado INA193, do fabricante *Texas Instruments*. Este circuito integrado, em encapsulamento SOT-23-5, é um monitor de corrente do tipo *shunt*, ou seja, para a medição da corrente elétrica, é usada como base a queda de tensão em um resistor *shunt* (TEXAS INSTRUMENTS INC., 2015). A queda de tensão nesse resistor é proporcional à corrente elétrica que o atravessa, e pode ser calculada a partir de uma fórmula que leva em conta a função de transferência do circuito integrado. A escolha desse componente foi feita observando-se a facilidade de uso e características relevantes para a utilização no projeto.

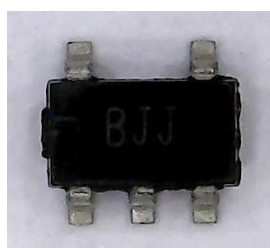
As características relevantes desse componente são as seguintes (TEXAS INSTRUMENTS INC., 2015):

- Baixo custo: aproximadamente R\$4,50
- Baixa taxa de erro: máxima de 3% (sobre temperatura)
- Função de transferência: 20 V/V
- Tipo de Saída: analógica

Com uma baixa taxa de erro sobre a temperatura é possível obter resultados de medição precisos sobre toda a escala de temperatura de operação do componente (-40°C a 120°C), o que é muito útil, uma vez que o circuito deste projeto, devido à natureza de sua aplicação, pode encontrar cenários onde opere em temperaturas relativamente elevadas.

A função de transferência 20 V/V indica que uma queda de tensão de 0,5V, por exemplo, no resistor *shunt* irá produzir uma tensão de saída de 10V. O tipo de saída analógica informa que para o uso deste componente é necessária a conexão do mesmo a um conversor analógico digital (*Analog to Digital Converter – ADC*), ou a uma entrada analógica de um microcontrolador, como foi realizado neste trabalho. Na Figura 12, pode-se observar o componente em questão.

Figura 12 – Circuito Integrado INA193.

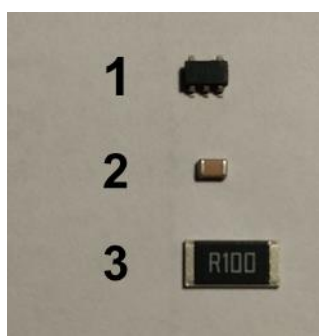


Fonte: Autor deste trabalho.

Além do circuito integrado mencionado, para a construção do circuito do sensor de corrente foram necessários, também, um resistor (utilizado como *shunt*, como explicado) de precisão (tolerância de 1%) em encapsulamento 2512 e potência de 1W; e um capacitor cerâmico, em encapsulamento 0805.

Na Figura 13, pode-se observar todos os componentes utilizados no sensor de corrente, cujo esquemático apresentado na Figura 25 será explicado na Seção 5.1.1 (Sensor de Corrente).

Figura 13 – Componentes Utilizados no Sensor de Corrente.



Fonte: Autor deste trabalho.

Na Figura 13, o componente número 1 é o circuito integrado INA193; o componente número 2 é o capacitor cerâmico, com valor de 100nF, em encapsulamento 0805; e o componente número 3 é o resistor, com valor de 0,1 Ω , em encapsulamento 2512.

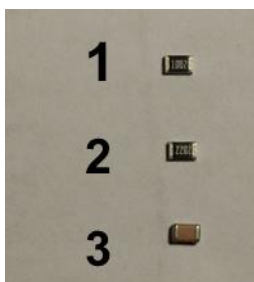
4.2.2. Sensor de Tensão

O sensor de tensão projetado e utilizado é um simples divisor resistivo. A implementação de um medidor de tensão com o uso de um divisor resistivo torna a montagem relativamente mais simples, uma vez que a complexidade do circuito é relativamente baixa, bastando conectar a saída do mesmo à uma entrada analógica do microcontrolador para seu uso, e utiliza apenas três componentes. Outras vantagens deste circuito são a flexibilidade de implementação, uma vez que é possível dimensioná-lo para qualquer proporção (ganho) desejada, e, também, obter baixa taxa de erro de medições com o uso de resistores de precisão (tolerância de 1%).

Os componentes utilizados são dois resistores de precisão, em encapsulamento 0805 e com potência de 0,125W; e um capacitor cerâmico, em encapsulamento 0805.

Na Figura 14, pode-se observar todos os componentes utilizados no sensor de tensão, cujo esquemático apresentado na Figura 26 será explicado na Seção 5.1.2 (Sensor de Tensão).

Figura 14 – Componentes Utilizados no Sensor de Tensão.



Fonte: Autor deste trabalho.

Na Figura 14, os componentes de números 1 e 2 são os resistores em encapsulamento 0805, com valores de $10k\Omega$ e $20k\Omega$, respectivamente; e o componente número 3 é o capacitor cerâmico, com valor de $22nF$, em encapsulamento 0805.

4.3. Reguladores DC-DC Abaixadores

Durante a realização do trabalho foram testados dois tipos de reguladores DC-DC abaixadores. O primeiro deles, e mais simples, utiliza uma chave de potência (transistor MOSFET) e um diodo para realizar o chaveamento. O segundo, é um regulador abaixador do tipo síncrono, e utiliza duas chaves de potência para realizar o chaveamento. O circuito dos dois reguladores são similares, sendo que no regulador síncrono o diodo é substituído por uma segunda chave de potência.

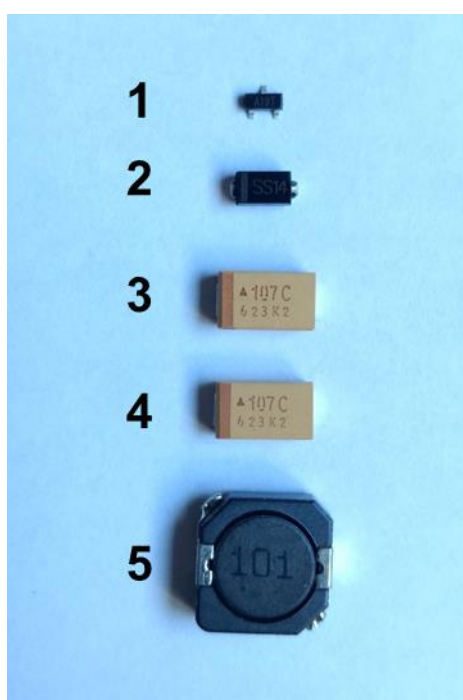
Para o circuito do sistema MPPT foi utilizado o regulador do tipo síncrono. Essa escolha foi feita devido à uma limitação técnica apresentada pelo regulador mais simples, como será explicado na Seção 5.2.4 (Testes de Validação do Regulador *Buck*).

4.3.1. Regulador *Buck*

O tipo de regulador abaixador mais simples possui apenas cinco componentes. Os componentes utilizados para o teste desse tipo de regulador foram um transistor MOSFET de canal P AO3401, em encapsulamento SOT-23, do fabricante *Alpha & Omega Semiconductor* (ALPHA & OMEGA SEMICONDUCTOR, 2011); um diodo *schottky* 1N5822, em encapsulamento DO214AC; dois capacitores de tântalo, em encapsulamento 7343 (*case D*); e um indutor, da série CDRH104R, do fabricante *Sumida Corporation* (SUMIDA CORPORATION, 2017).

Na Figura 15, pode-se observar todos os componentes utilizados no conversor *buck*, cujo esquemático apresentado na Figura 27 será explicado na Seção 5.1.3 (Regulador *Buck*).

Figura 15 – Componentes Utilizados no Regulador *Buck*.



Fonte: Autor deste trabalho.

Na Figura 15, o componente de número 1 é o transistor MOSFET de canal P AO3401, em encapsulamento SOT-23; o componente de número 2 é o diodo *schottky* 1N5822, em encapsulamento DO214AC; os componentes de números 3 e 4 são os capacitores em encapsulamento 7343 (*case D*), ambos com valor de

100 μ F; e o componente de número 5 é o indutor da série CDRH104R, com valor de 100 μ H.

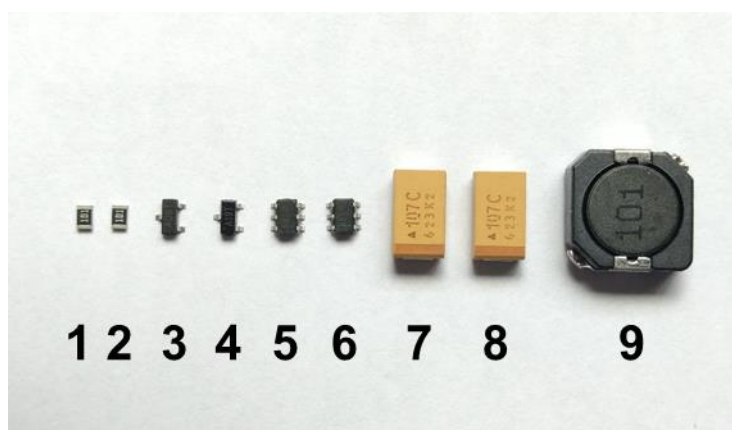
4.3.2. Regulador *Buck* Síncrono

O regulador *buck* síncrono possui um circuito similar ao do regulador *buck* clássico (com diodo). O circuito deste regulador montado no trabalho, além de substituir o diodo por um segundo transistor MOSFET, conta com dois circuitos integrados MOSFET *drivers*, que combinados permitem o acionamento dos dois transistores, nos momentos adequados, a partir do mesmo sinal PWM.

Os componentes utilizados para o teste desse tipo de regulador foram os mesmos que os do regulador *buck* simples, apresentados na Seção 4.3.1 (Regulador *Buck*), com a adição de um transistor MOSFET de canal N AO3400, em encapsulamento SOT-23, do fabricante *Alpha & Omega Semiconductor* (ALPHA & OMEGA SEMICONDUCTOR, 2011); dois circuitos integrados MOSFET *drivers* MAX5048, em encapsulamento SOT23-6, do fabricante *Maxim Integrated* (MAXIM INTEGRATED PRODUCTS, INC., 2014); e dois resistores em encapsulamento 0805 e com potência de 0,125W.

Na Figura 16, pode-se observar todos os componentes utilizados no conversor *buck* síncrono, cujo esquemático apresentado na Figura 28 será explicado na Seção 5.1.4 (Regulador *Buck* Síncrono).

Figura 16 – Componentes Utilizados no Regulador *Buck* Síncrono.



Fonte: Autor deste trabalho.

Na Figura 16, os componentes de números 1 e 2 são os resistores em encapsulamento 0805, ambos com valor de 100Ω ; o componente de número 3 é o transistor MOSFET de canal N AO3400, em encapsulamento SOT-23; o componente de número 4 é o transistor MOSFET de canal P AO3401, em encapsulamento SOT-23; os componentes de números 5 e 6 são os circuitos integrados MOSFET *drivers*, MAX5048, em encapsulamento SOT23-6; os componentes de números 7 e 8 são os capacitores em encapsulamento 7343 (*case D*), ambos com valor de $100\mu\text{F}$; e o componente de número 9 é o indutor da série CDRH104R, com valor de $100\mu\text{H}$.

4.4. Microcontrolador

O microcontrolador escolhido para a aplicação foi o ATtiny85, da fabricante *ATMEL*. Este é um microcontrolador de baixa potência (*low-power*) de 8 bits da família AVR em encapsulamento SOP08 (corpo de 0,208") (*ATMEL CORPORATION*, 2013). A escolha desse componente foi feita observando-se o custo, relativa facilidade de uso e características para atender os requisitos do trabalho.

As características relevantes desse componente que justificam sua utilização neste trabalho são as seguintes (*ATMEL CORPORATION*, 2013):

- 8kB de memória *flash* para *firmware*; o que dá bastante flexibilidade para a programação do algoritmo do trabalho.
- 4 canais de conversores analógico-digitais (*Analog to Digital Converter – ADC*) de 10 bits; o que permite a utilização dos sensores propostos, bem como precisão na leitura dos mesmos.
- 2 saídas PWM (*Pulse Width Modulation*) de alta frequência; o que permite a utilização do regulador DC-DC proposto.
- *Watchdog timer* com oscilador *on-chip* separado; o que permite *reset* automático do sistema caso ocorra um travamento.
- Oscilador Interno Calibrado; o que permite utilizar o microcontrolador sem o uso de um cristal oscilador externo.

- Encapsulamento SOP08; o que permite a construção de uma placa de circuito impresso pequena, uma vez que o componente possui dimensões pequenas (5,4mm x 8,3mm).
- Baixo consumo de energia; aproximadamente 5mA em modo ativo com um *clock* de 8MHz, o que torna o componente ideal para a aplicação.

Na Figura 17, pode-se observar o microcontrolador em questão, utilizado no projeto.

Figura 17 – Microcontrolador ATtiny85.



Fonte: Autor deste trabalho.

4.5. Nó Sensor Sem Fio

O circuito MPPT proposto neste trabalho foi desenvolvido para uso em um Nó Sensor Sem Fio que utiliza como principais componentes a placa DK106 e o módulo rádio BE900. Estes dois componentes, desenvolvidos para a construção de redes de sensores sem fio, são fabricados pela empresa RadiolT e foram cedidos para testes pelo orientador deste trabalho. A seguir, encontram-se a apresentação e explicações sobre os componentes em questão.

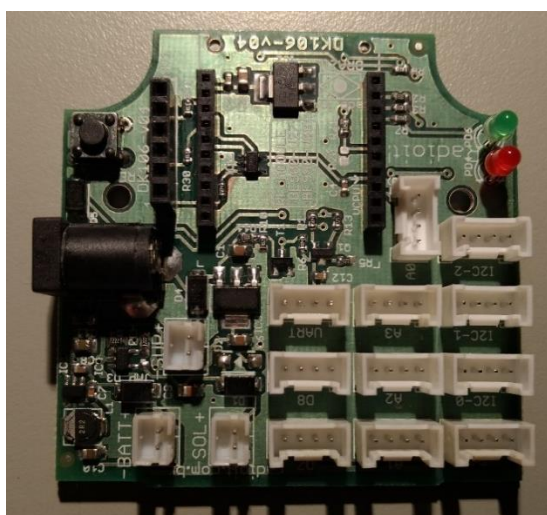
4.5.1. Placa DK106

A placa DK106 é um componente que permite a montagem fácil e rápida de nós sensores para redes de sensores sem fio. Esta placa conta com conectores para entrada de energia do tipo *jack* P4 e JST a partir de fontes AC-DC comuns, de 7V a 12V. Conta também com um conector JST de entrada para uma bateria de

lítio de uma célula, e um conector JST de entrada para um painel fotovoltaico de tensão até 8V.

Esta placa possui, também, 11 conectores de entrada/saída do tipo *grove* para conexão com sensores ou atuadores, e um conector para um módulo rádio, podendo este ser do modelo BE900 ou BE990. Sua forma física permite o encaixe perfeito dentro de uma caixa plástica de modelo PBL-100, do fabricante PATOLA. A placa em questão pode ser observada na Figura 18.

Figura 18 – Placa DK106.



Fonte: Autor deste trabalho.

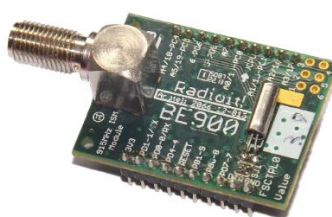
4.5.2. Módulo Rádio BE900

O BE900 é um módulo rádio que é utilizado na montagem de nós sensores para redes de sensores sem fio (RADIOIT! ELETRÔNICA, 2012). A placa deste módulo incorpora dois componentes principais, sendo um deles um microcontrolador ATMEGA328, do fabricante ATMEL, e o outro um transceptor de Rádio Frequência (RF) CC1101, do fabricante *Texas Instruments* (TEXAS INSTRUMENTS INC., 2013).

Algumas características importantes deste módulo rádio são que o mesmo pode ser alimentado com tensões de 3,3V a 5V e pode ser programado com o auxílio da IDE Arduino (RADIOIT! ELETRÔNICA, 2012). O transceptor CC1101, no

BE900, opera na faixa de frequência de 915MHz e possui potência de 10 dBm, o que permite uma distância de comunicação de até 800 metros em campo aberto (TEXAS INSTRUMENTS INC., 2013). A placa conta com um conector SMA, podendo ser de 90° ou 180°, que permite a conexão de uma antena externa. A placa em questão pode ser observada na Figura 19.

Figura 19 – Módulo Rádio BE900.



Fonte: <https://bit.ly/2thbzHW> Acesso em: 10/06/18.

4.6. Bateria

Neste projeto foi utilizada uma bateria de lítio recarregável da marca Samsung, do modelo ICR18650-22F. A escolha desse componente foi feita observando-se a disponibilidade no mercado e as características relevantes para a utilização no projeto.

As características relevantes desse componente são as seguintes (SAMSUNG SDI., ENERGY BUSINESS DIVISION, 2009):

- Capacidade nominal: 2200mAh
- Tensão nominal: 3,6V
- Carga padrão:
 - Corrente constante: 0,5C (1100mA)
 - Corrente constante máxima (carga rápida): 1,0C (2200mA)
 - Tensão constante: 4,2V \pm 0,05V
 - Corrente de fim de carga (corte): 0,05C (110mA)
- Descarga padrão:
 - Corrente constante: 0,2C (440mA)

- Corrente constante máxima: 2,0C (4400mA)
- Tensão de fim de descarga (corte): 2,75V

Na Figura 20, pode-se observar o componente em questão.

Figura 20 – Bateria de Lítio Utilizada.



Fonte: Autor deste trabalho.

4.7. Circuito de Proteção de Bateria

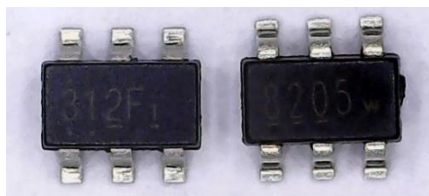
A carga e descarga de baterias de lítio são muito críticas e requerem um cuidado especial. Todos os parâmetros devem ser respeitados para não danificar a bateria, que pode ter sua vida útil diminuída, ou até mesmo ser destruída, no caso de explosão ou incêndio. Para isso, um pequeno circuito de proteção para baterias de lítio foi montado para garantir a operação da mesma dentro de suas especificações.

Este circuito utiliza como principais componentes os circuitos integrados FS312F-G, e o FS8205, ambos do fabricante *Fortune*. O FS312F-G é um circuito integrado, em encapsulamento SOT-23-6, utilizado para proteger baterias de lítio de uma célula contra danos ou diminuição de vida útil devido à sobrecarga, sobredescarga, e/ou sobrecorrente (FORTUNE SEMICONDUCTOR

CORPORATION, 2011). O FS8205 é um circuito integrado, em encapsulamento SOT-23-6, que possui dois transistores MOSFET de canal N de potência (FORTUNE SEMICONDUCTOR CORPORATION, 2016).

Na Figura 21, pode-se observar os componentes em questão.

Figura 21 – Circuitos Integrados FS312F-G e FS8205.

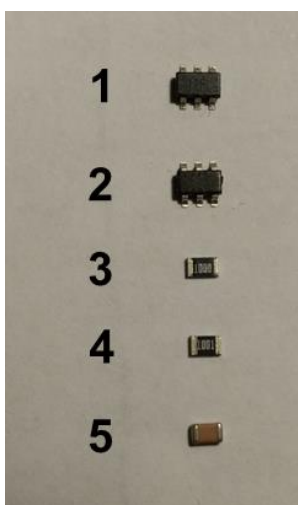


Fonte: Autor deste trabalho.

Além dos circuitos integrados mencionados, para a construção do circuito de proteção de bateria foram necessários, também, dois resistores em encapsulamento 0805 de tolerância 5% e potência de 0,125W; e um capacitor cerâmico, em encapsulamento 0805.

Na Figura 22, pode-se observar todos os componentes utilizados no circuito de proteção de bateria, cujo esquemático apresentado na Figura 29 será explicado na Seção 5.1.6 (Circuito de Proteção de Bateria).

Figura 22 – Componentes Utilizados no Circuito de Proteção de Bateria.



Fonte: Autor deste trabalho.

Na Figura 22, o componente de número 1 é o circuito integrado FS312F-G em encapsulamento SOT-23-6; o componente de número 2 é o circuito integrado FS8205 em encapsulamento SOT-23-6; os componentes de números 3 e 4 são os resistores em encapsulamento 0805, com valores de 100Ω e $1k\Omega$, respectivamente; e o componente de número 5 é o capacitor cerâmico, com valor de $100nF$, em encapsulamento 0805.

4.8. Materiais de Teste

Para os testes realizados e que serão apresentados no Capítulo 5 (Métodos), foram utilizados, também, os seguintes materiais e equipamentos, que podem ser visualizados na Figura 23:

1. Fonte de alimentação 7,5V, 600mA;
2. Placa arduino UNO com *shield* de programação para microcontroladores ATtiny;
3. Placa conversora USB-Serial;
4. *Protoboard*;
5. Placa fonte de alimentação para *protoboard* com reguladores de tensão de 5V e 3,3V;
6. Multímetro digital *Fluke 17B+* (em alguns testes utilizou-se mais de um);
7. Carga de Corrente Constante;
8. Fonte de alimentação ajustável 0 – 11V, 0 – 5A;
9. Medidor de Potência Solar *Icel SP-2000*;

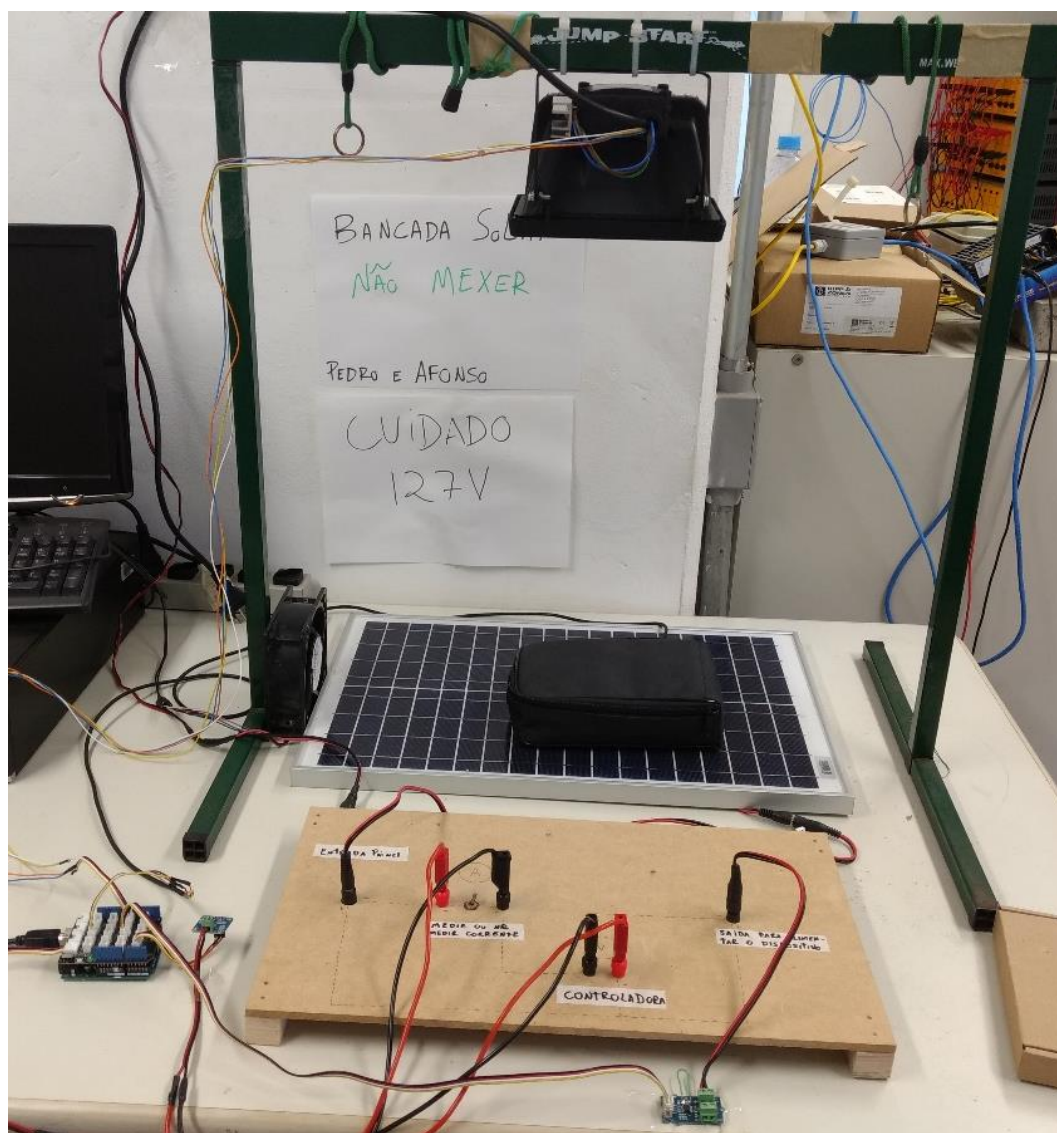
Figura 23 – Materiais de Teste.



Fonte: Autor deste trabalho.

Para os testes que foram realizados após o sistema do MPPT estar completo, foi utilizada uma bancada de emulação. Esta bancada promove variações na intensidade luminosa de uma lâmpada halógena de 500W, e foi desenvolvida para que os testes pudessem ser controlados e reproduzíveis. Assim, na comparação do funcionamento do sistema com e sem o MPPT habilitado, foram garantidas as mesmas condições. Na Figura 24, pode-se observar a bancada de testes desenvolvida.

Figura 24 – Bancada de Emulação.



Fonte: Autor deste trabalho.

5. MÉTODOS

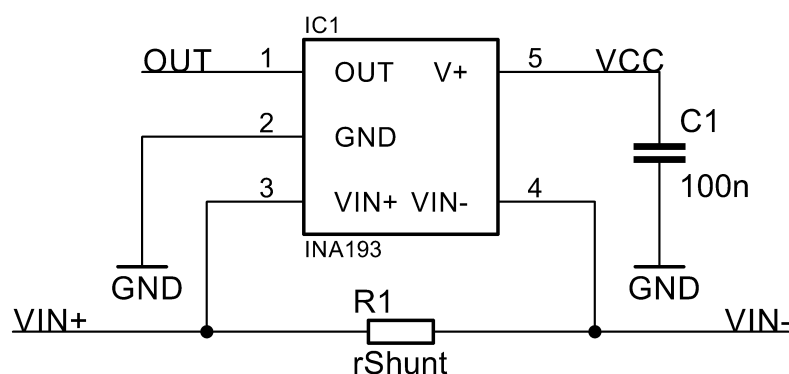
Neste Capítulo serão apresentados os métodos utilizados na concretização da proposta do trabalho. Primeiramente serão apresentados os esquemáticos de todos os circuitos projetados e montados, bem como os cálculos de componentes em cada um, e, depois, os testes de validação de montagens, e testes do protótipo do sistema MPPT montado.

5.1. Esquemáticos e Cálculos de Componentes

5.1.1. Sensor de Corrente

Na Figura 25, pode-se observar o esquemático completo do circuito do sensor de corrente.

Figura 25 – Esquemático Completo do Circuito Sensor de Corrente.



Fonte: *INA19x Current Shunt Monitor -16 V to +80 V Common-Mode Range* (TEXAS INSTRUMENTS INC., 2015)

A partir da Figura 25, observa-se que são necessários apenas dois componentes, além do INA193, para a montagem do sensor de corrente. O capacitor C_1 , de valor 100nF, deve ser montado próximo ao circuito integrado e tem a função de desacoplamento (remoção de ruído de alta frequência). O resistor R_1 é o resistor *shunt*, e o valor utilizado foi 0,1 Ω . Esse valor foi calculado para que, supondo uma corrente máxima de 1000mA, a saída do circuito fosse 2V, conforme a equação (1).

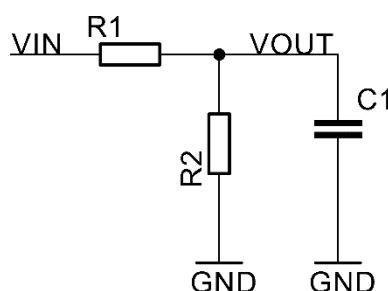
$$R = U / (20 * I) = 2,0 / (20 * 1) = 0,1\Omega \quad (1)$$

Na equação (1), R é o valor do resistor *shunt* procurado (em Ω), U é o valor máximo da tensão de saída do componente (em V), o valor 20 é o ganho do circuito integrado INA193, e I é o valor máximo de corrente a ser medido (em A). Esses valores permitem a experimentação com painéis fotovoltaicos de correntes até 1000mA e permitem, também, que a corrente possa ser medida usando uma tensão de referência de 2,56V, como será explicado na Seção 5.1.4 (Funcionamento com o Microcontrolador).

5.1.2. Sensor de Tensão

Na Figura 26 pode-se observar o esquemático completo do circuito do sensor de tensão.

Figura 26 – Esquemático Completo do Circuito Sensor de Tensão.



Fonte: Autor deste trabalho.

A partir da Figura 26, observa-se que são necessários apenas três componentes para a montagem do sensor de tensão. Os resistores R_1 e R_2 formam um divisor resistivo, e foram calculados de forma a se obter ganho de $1/3$, para que tensão de saída do circuito fosse três vezes menor que a tensão de entrada. Assim, a tensão de saída seria 2V para a maior tensão de entrada (6V) do painel fotovoltaico. O cálculo foi realizado com o auxílio da equação (2).

$$V_{out} = V_{in} * R_2 / (R_1 + R_2) \quad (2)$$

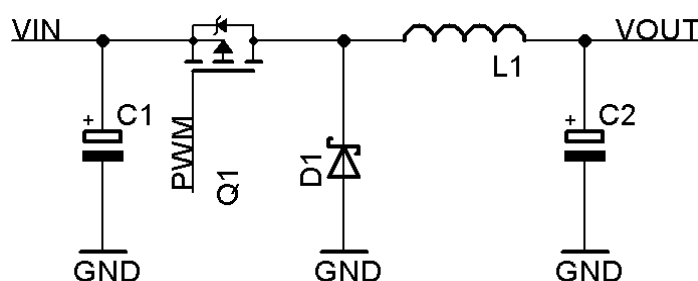
Na equação (2), V_{out} é a tensão de saída do divisor resistivo (em V), V_{in} é a tensão de entrada do divisor resistivo (em V), e R_1 e R_2 são os resistores que se deseja calcular (em Ω). Para o cálculo, utilizou-se o valor de 6V para V_{in} , que é o máximo valor de tensão esperado do painel fotovoltaico; o valor de 2V para V_{out} ,

que é o valor esperado de saída para o valor de entrada 6V, e definiu-se o valor de 10k Ω para o resistor R_2 . Dessa forma, o valor obtido para R_1 foi 20k Ω . O capacitor C_1 , com valor de 22nF, garante estabilidade na conversão analógica-digital, realizada pelo microcontrolador. Este capacitor faz com que o capacitor de *Sample and Hold* (S/H), do ADC do microcontrolador, seja carregado rapidamente, minimizando, assim, erros de leitura (SACHS, 2011). Para que essa solução funcione, no caso de ADCs de 10 bits, este capacitor externo deve ter valor 2048 vezes maior que o capacitor de S/H. Assim, como o capacitor de S/H do ADC do microcontrolador utilizado possui valor de 14pF, o valor de C_1 foi calculado em aproximadamente 28nF, e o valor mais próximo e utilizado foi o de 22nF.

5.1.3. Regulador *Buck*

Na Figura 27, pode-se observar o esquemático completo do circuito do regulador abaixador (*buck*).

Figura 27 – Circuito Completo do Regulador *Buck*.



Fonte: *Basic Calculation of a Buck Converter's Power Stage* (TEXAS INSTRUMENTS INC., 2015).

Como observa-se na Figura 27, o circuito é composto de cinco componentes no total. São eles dois capacitores, onde C_1 é o capacitor de entrada e possui valor de 100 μ F e C_2 é o capacitor de saída e possui valor de 100 μ F; um transistor, Q_1 , AO3401, que é um transistor do tipo MOSFET de potência de canal P, escolhido por possuir baixa resistência de condução ($R_{DS(ON)}$), tipicamente inferior a 70m Ω , a uma tensão *gate-source* (V_{GS}) de -5V; um diodo *schottky*, D_1 , 1N5822, escolhido por possuir baixa queda de tensão, e suportar correntes de até 3A; e um indutor de núcleo de ferrite, L_1 , com valor de 100 μ H.

Os valores de componentes foram calculados com o auxílio do documento, *Basic Calculation of a Buck Converter's Power Stage*, da *Texas Instruments*, disponível para o público. A seguir encontram-se as equações utilizadas para os cálculos (TEXAS INSTRUMENTS INC., 2015).

Para o cálculo dos componentes, primeiramente deve-se conhecer os valores de tensão máxima de entrada, tensão de saída e corrente máxima de saída. Para a aplicação deste trabalho estes valores são, respectivamente:

- $V_{INmax} = 6,0V$
- $V_{out} = 4,2V$
- $I_{OUTmax} = 1A$

Normalmente, em um regulador *buck*, o circuito mantém a tensão de saída constante, regulando o ciclo de trabalho do mesmo. Contudo, na aplicação proposta, o regulador *buck* terá seu ciclo de trabalho regulado de forma a manter a potência de entrada (drenada do painel fotovoltaico) maximizada. Assim, para os cálculos, foi definido o valor de 4,2V para V_{out} , pois este é o mínimo para funcionamento correto da placa DK106. Os outros valores, V_{INmax} e I_{OUTmax} , foram definidos com base no maior painel fotovoltaico testado.

Os primeiros quatro cálculos a serem realizados permitem o dimensionamento do indutor utilizado, bem como a corrente de pico do circuito, a qual o transistor MOSFET, o diodo e o próprio indutor devem suportar. Estes cálculos estão representados nas equações (3) a (6).

$$D = V_{out}/(V_{INmax} * \eta) = 4,2/(6,0 * 0,9) = 0,78 \quad (3)$$

A equação (3) determina o ciclo de trabalho (D) para a maior tensão de entrada (V_{INmax}), levando em consideração a eficiência (η), estimada em 0,9, que é um valor relativamente baixo para um regulador DC-DC.

$$L = V_{out} * (V_{INmax} - V_{out})/(\Delta I_L * f_S * V_{INmax}) = 4,2 * (6,0 - 4,2)/(0,4 * I_{OUTmax} * 31250 * 6,0) = 100,8\mu H \quad (4)$$

A equação (4) determina o valor do indutor (L) a ser utilizado. Onde ΔI_L é o valor estimado da corrente de *ripple* no indutor, considerado como $0,4 * I_{OUTmax}$, e f_S é a frequência de operação do regulador, com valor de 31250Hz, gerada pela

saída PWM do microcontrolador. O valor comercial mais próximo e utilizado para este indutor foi 100 μ H.

$$\Delta I_L = (V_{INmax} - V_{out}) * D / (f_S * L) = (6,0 - 4,2) * 0,78 / (31250 * 10^{-4}) = 0,45A \quad (5)$$

A equação (5) determina o valor da corrente de *ripple* no indutor (ΔI_L), levando em conta a tensão máxima de entrada (V_{INmax}), a tensão de saída (V_{out}), a frequência de operação do regulador (f_S), o valor do indutor (L), obtido na equação (4), e o ciclo de trabalho do regulador para a maior tensão de entrada (D), obtido na equação (3). O valor da corrente de *ripple* no indutor é necessário para o cálculo da corrente de pico do regulador.

$$I_{SWmax} = \Delta I_L / 2 + I_{OUTmax} = 0,45 / 2 + 1 = 1,23A \quad (6)$$

A equação (6) determina o valor da corrente de pico do regulador (I_{SWmax}), levando em conta a corrente máxima de saída (I_{OUTmax}) e a corrente de *ripple* no indutor (ΔI_L), obtida na equação (5). Os componentes (indutor, diodo e transistor MOSFET) devem suportar tal corrente.

Para o diodo, além da corrente de pico, deve-se levar em conta a dissipação de potência. Para isso são necessários mais dois cálculos, representados nas equações (7) e (8).

$$I_F = I_{OUTmax} * (1 - D) = 1 * (1 - 0,78) = 0,22A \quad (7)$$

A equação (7) determina a corrente direta média no diodo retificador (I_F), levando em conta a corrente máxima de saída (I_{OUTmax}) e o ciclo de trabalho do regulador para a maior tensão de entrada (D), obtido na equação (3). O valor que resulta dessa equação é necessário para o cálculo da potência dissipada no componente.

$$P_D = I_F * V_F = 0,22 * 0,4 = 0,09W \quad (8)$$

A equação (8) determina a potência dissipada no diodo (P_D), levando em conta a corrente direta média (I_F), obtida na equação (7), e a tensão direta no diodo (V_F), 0,4V para um diodo *schottky*. A partir das equações (6) e (8), e dos valores considerados para este projeto, pode-se concluir que o diodo 1N5822 é adequado para a aplicação.

O último cálculo necessário é para a obtenção do valor do capacitor de saída. A equação (9), apresenta o cálculo deste componente.

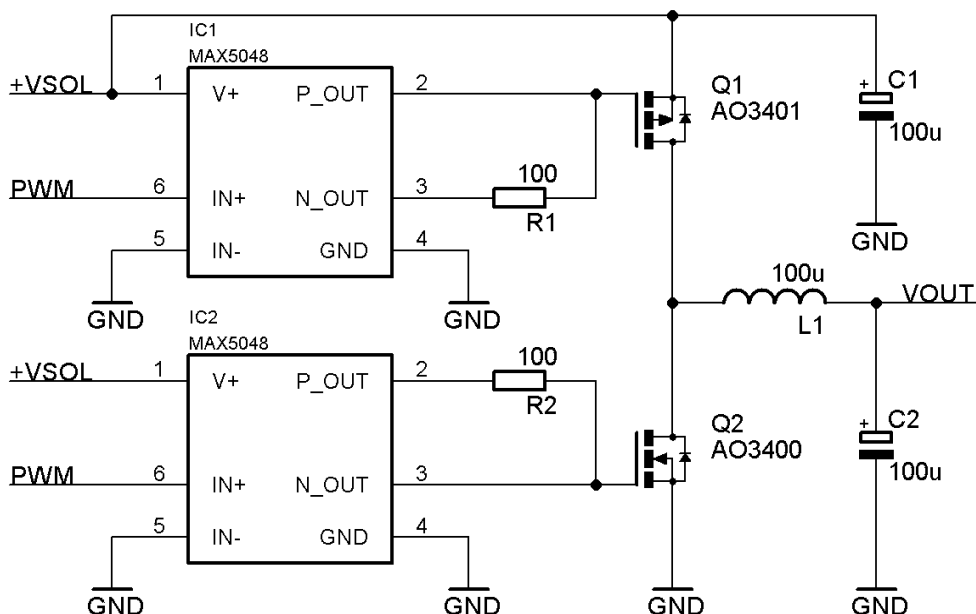
$$C_{OUTmin} = \Delta I_L / (8 * f_S * \Delta V_{out}) = 0,45 / (8 * 31250 * 0,02) = 90\mu F \quad (9)$$

A equação (9) determina o valor do capacitor de saída (C_{OUTmin}), C_2 na Figura 27, levando em conta a frequência de operação do regulador (f_S), a corrente de *ripple* no indutor (ΔI_L), obtida na equação (5), e a tensão de *ripple* satisfatória máxima na saída (ΔV_{out}), definida como 20mV. O valor comercial mais próximo e utilizado para este capacitor foi 100 μ F.

O capacitor de entrada não possui um cálculo específico para a determinação de seu valor. Portanto, foi atribuído o valor de 100 μ F a este componente. Este valor foi determinado após uma verificação de um circuito integrado comumente utilizado em aplicações de reguladores DC-DC, o MC34063, do fabricante *ON semiconductor*, cujos circuitos de aplicação atribuem este valor ao capacitor de entrada (SEMICONDUCTOR COMPONENTS INDUSTRIES, LLC, 2016).

5.1.4. Regulador *Buck* Síncrono

Na Figura 28, pode-se observar o esquemático completo do circuito do regulador *buck* síncrono. Este é um circuito de aplicação encontrado no *datasheet* do circuito integrado MOSFET *driver*, MAX5048 (MAXIM INTEGRATED PRODUCTS, INC., 2014).

Figura 28 – Circuito Completo do Regulador *Buck* Síncrono.

Fonte: MAX5048 7.6A, 12ns, SOT23/TDFN, MOSFET Driver (MAXIM INTEGRATED PRODUCTS, INC., 2014).

Como observa-se na Figura 28, o circuito é composto de nove componentes no total. São eles dois capacitores, onde C_1 é o capacitor de entrada, e C_2 é o capacitor de saída, ambos com valor de $100\mu\text{F}$; dois circuitos integrados, IC_1 e IC_2 , MAX5048, que são MOSFET *drivers*; dois resistores, R_1 e R_2 , ambos com valor de 100Ω ; um transistor, Q_1 , AO3401, que é um transistor do tipo MOSFET de potência de canal P, escolhido por possuir baixa resistência de condução ($R_{DS(ON)}$), tipicamente inferior a $70\text{m}\Omega$, a uma tensão *gate-source* (V_{GS}) de -5V ; um transistor, Q_2 , AO3400, que é um transistor do tipo MOSFET de potência de canal N, escolhido por possuir baixa resistência de condução ($R_{DS(ON)}$), tipicamente inferior a $30\text{m}\Omega$, a uma tensão *gate-source* (V_{GS}) de 5V ; e um indutor de núcleo de ferrite, L_1 , com valor de $100\mu\text{H}$.

Todos os cálculos de valores de componentes realizados anteriormente para o regulador *buck* clássico, na Seção 5.1.3 (Regulador *Buck*), se aplicam para o regulador *buck* síncrono, com exceção do cálculo da potência dissipada no diodo, dado pela equação (8), uma vez que este componente foi substituído por um transistor MOSFET (TEXAS INSTRUMENTS INC., 2015). Dessa forma, os valores de componentes calculados anteriormente foram utilizados neste regulador.

Os valores dos resistores, R_1 e R_2 , foram dados pelo circuito de aplicação encontrado no *datasheet* do circuito integrado MOSFET *driver*, MAX5048, para a montagem de um regulador *buck* síncrono (MAXIM INTEGRATED PRODUCTS, INC., 2014).

5.1.5. Funcionamento com o Microcontrolador

Como apresentado nas Seções 5.1.1 a 5.1.4, os sensores utilizados neste trabalho são ambos do tipo analógico, e o regulador DC-DC necessita de um sinal PWM para funcionamento. Dessa forma, são necessários dois pinos analógicos e um digital com PWM do microcontrolador para o funcionamento do sistema. Para os sensores, foram utilizados dois pinos de entrada com conexão ao ADC do microcontrolador, e para o regulador DC-DC, foi utilizado um pino de saída digital com conexão a um canal PWM do microcontrolador.

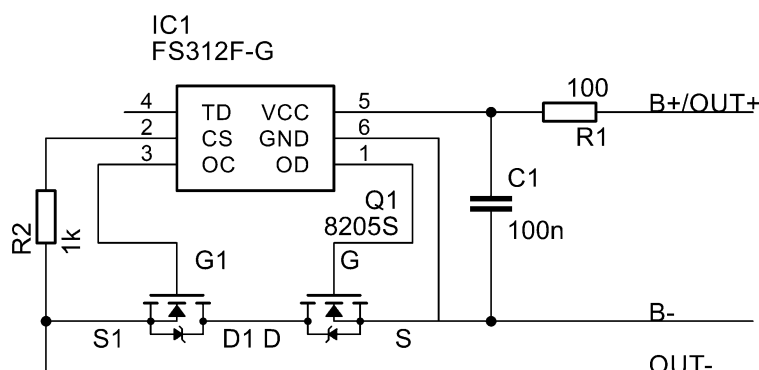
Os sensores analógicos, como apresentado, irão produzir uma tensão de saída de 0V a 2,0V, proporcional às grandezas medidas. Para se obter maior precisão nas medidas, foi utilizada a referência de tensão interna de 2,56V do microcontrolador. Dessa forma a leitura digital de 0 a 1024, por este microcontrolador possuir um ADC de 10 bits, será referente ao intervalo de 0V a 2,56V, e não de 0V à tensão de alimentação (de 5V) do componente.

O regulador DC-DC funcionará com um sinal PWM gerado pelo microcontrolador, e irá operar na frequência de 31250Hz com resolução de 8 bits. Este é um dos valores padrão de frequências do gerador PWM que pode se obter com o ATtiny85. Outros valores de frequência de operação são possíveis, mas para fins de teste este foi o valor utilizado.

5.1.6. Circuito de Proteção de Bateria

Na Figura 29, pode-se observar o esquemático completo do circuito de proteção de bateria.

Figura 29 – Circuito Completo de Proteção de Bateria.



Fonte: *FS312F-G One Cell Lithium-Ion/Polymer Battery Protection IC* (FORTUNE SEMICONDUCTOR CORPORATION, 2011).

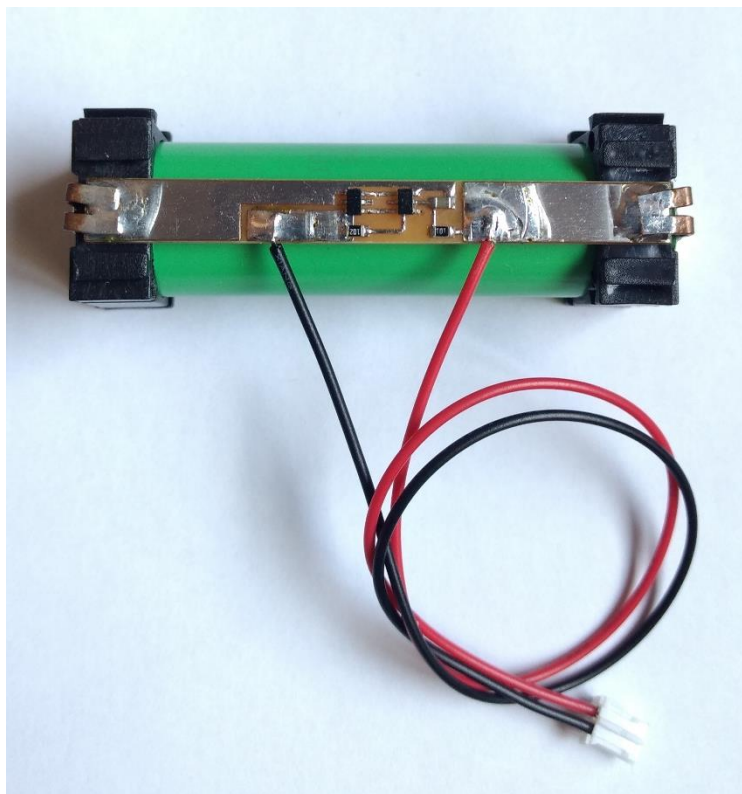
Todos os componentes do circuito de proteção de bateria possuem seus valores fixados e disponíveis no *datasheet* do circuito integrado FS312F-G (FORTUNE SEMICONDUCTOR CORPORATION, 2011). Para a aplicação deste trabalho foram utilizados os valores de componentes apresentados no circuito de aplicação deste documento. Dessa forma, de acordo com a Figura 29, os valores dos três componentes passivos que compõem este circuito são 100Ω para R_1 , 1kΩ para R_2 , e 100nF para C_1 .

Nas Figuras 30 e 31, estão apresentados o *design* da PCB desenvolvida e o produto final montado sobre a bateria de lítio utilizada no projeto, respectivamente.

Figura 30 – *Design* da PCB de Proteção de Bateria.

Fonte: Autor deste trabalho.

Figura 31 – Circuito de Proteção de Bateria Montado.



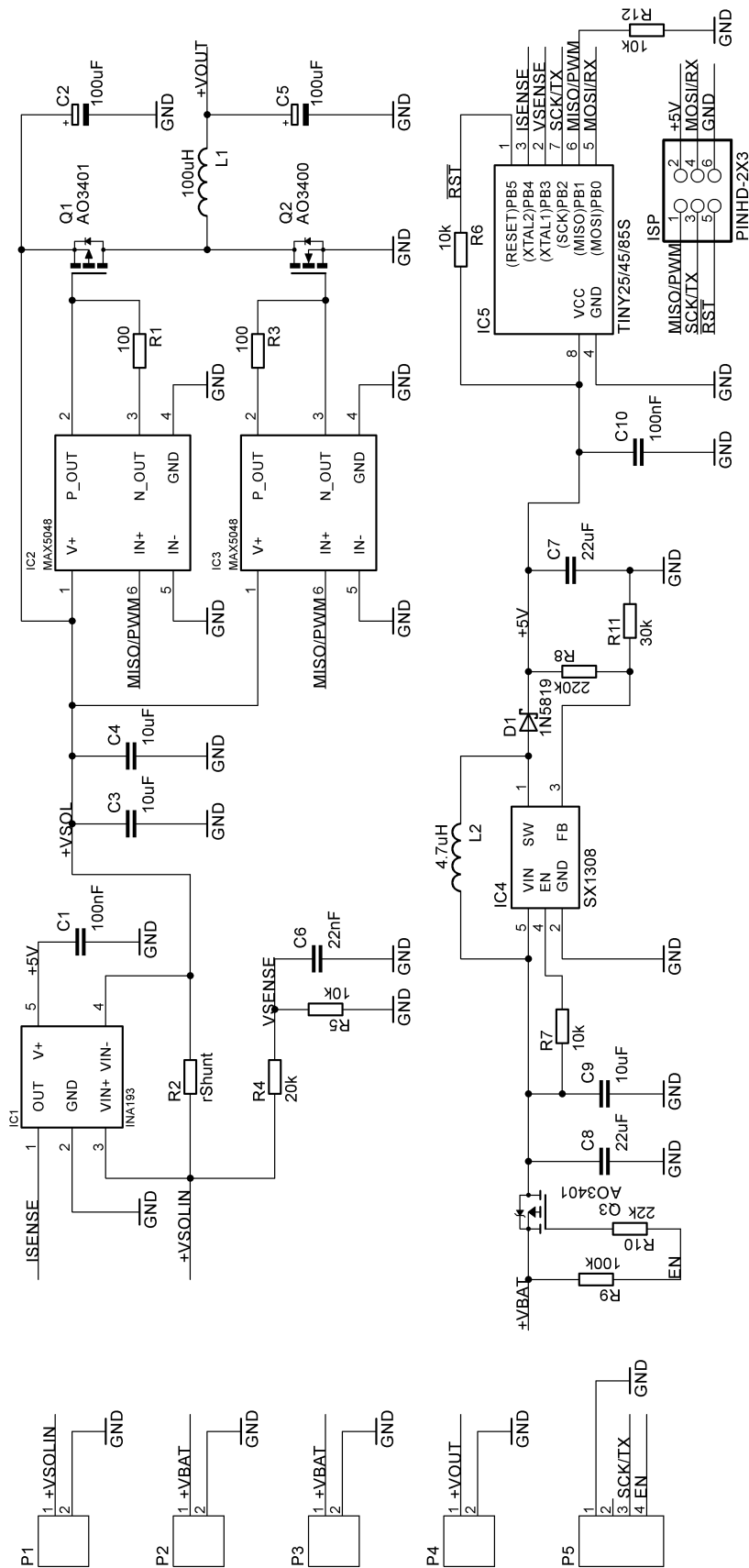
Fonte: Autor deste trabalho.

5.1.7. Protótipo do Sistema MPPT

Tendo realizado os testes dos módulos presentes no sistema MPPT, que serão apresentados na Seção 5.2 (Testes de Validação), foi desenvolvida e testada uma PCB de protótipo do sistema MPPT proposto.

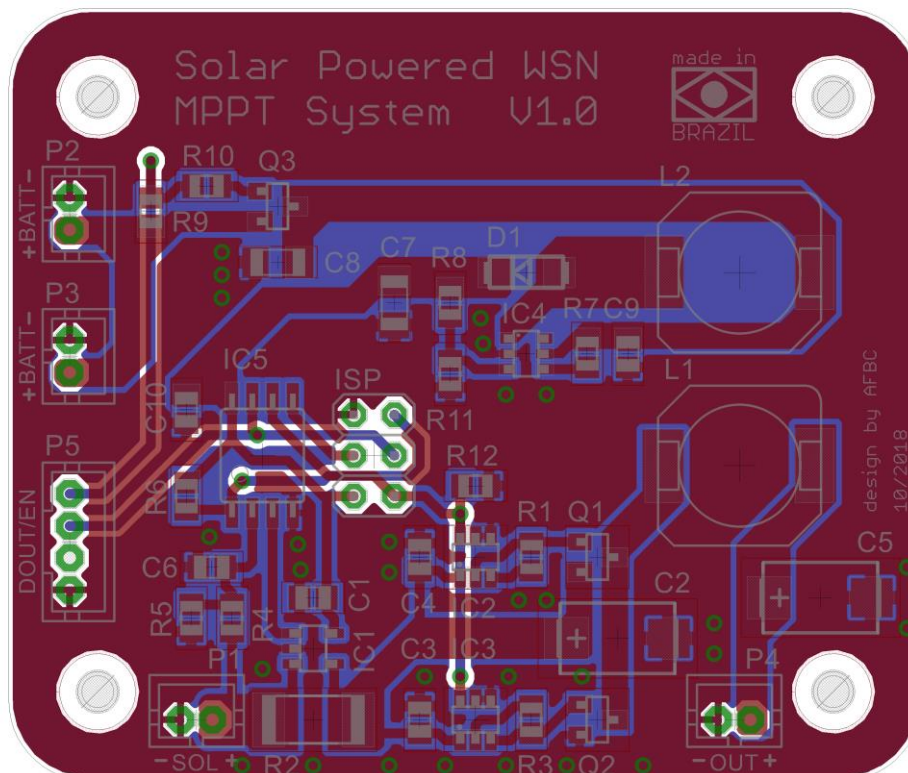
Nas Figuras 32 e 33, pode-se observar o esquemático e o *design* da PCB, respectivamente, e na Figura 34, o produto final montado.

Figura 32 – Esquemático do Protótipo do Sistema MPPT.



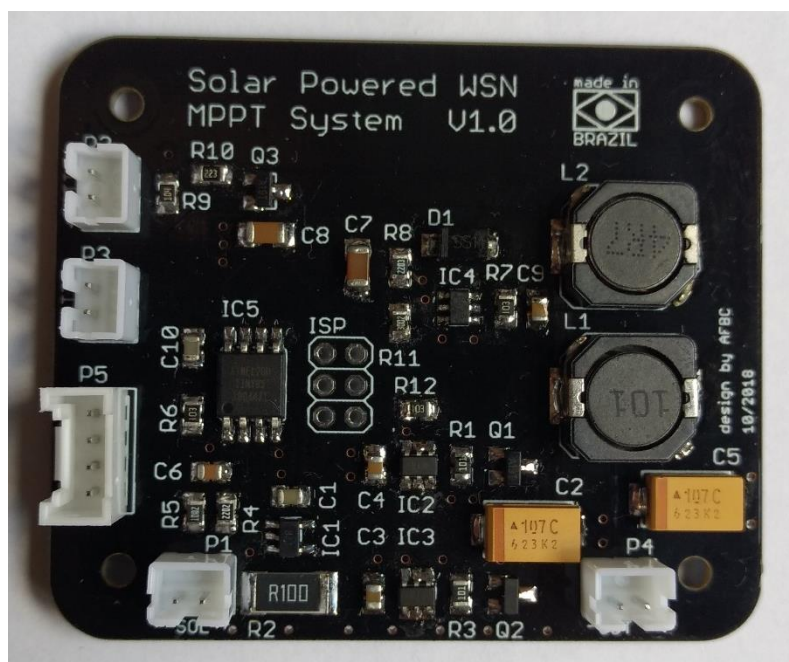
Fonte: Autor deste trabalho.

Figura 33 – Design da PCB de Protótipo do Sistema MPPT.



Fonte: Autor deste trabalho.

Figura 34 – PCB de Protótipo do Sistema MPPT Montada.



Fonte: Autor deste trabalho.

Como observa-se na Figura 32, todos os módulos propostos para a montagem do sistema MPPT estão presentes na PCB de protótipo. E, além dos módulos propostos, existe a adição de mais um módulo para o funcionamento do sistema.

Este módulo adicionado é um regulador DC-DC do tipo *boost*, que possui função contrária ao do regulador *buck* explicado. O regulador *boost* possui como função elevar a tensão, e seu uso foi necessário para alimentar o sistema MPPT com 5V a partir da bateria de lítio, que possui tensão nominal de 3,6V.

Para a montagem deste regulador elevador de tensão, foi utilizado o circuito integrado SX1308, do fabricante *Shike* (SX), e utilizou-se o circuito de aplicação encontrado em sua documentação (SHENZHEN SUOSEMI TECH, 2010). A escolha deste componente foi feita pela alta disponibilidade deste componente no mercado, seu baixo custo e sua ampla utilização em diversos módulos conversores DC-DC de alimentação.

Como observa-se na Figura 34, a PCB protótipo montada possui 5 conectores no total, sendo 4 deles conectores JST de 2 vias e 1 conector *grove*. Os dois conectores denominados BATT (JST) possuem conexão paralela e um deles deve ser conectado à bateria de lítio, e o outro ao conector para a bateria da placa DK106; o conector denominado SOL (JST) deve ser conectado ao painel fotovoltaico; o conector denominado OUT (JST) deve ser ligado ao conector para o painel fotovoltaico da placa DK106; por fim, o conector denominado DOUT/EN (*grove*) deve ser conectado a um conector *grove* (com portas digitais) da placa DK106.

O conector DOUT/EN (*DATA OUT / ENABLE*), como o nome sugere, possui conexões para um pino de saída de dados e um pino para habilitar o sistema MPPT. O pino DOUT possui conexão a um pino digital do microcontrolador do sistema MPPT, que foi previsto mas ainda não implementado, para enviar dados dos sensores (tensão e corrente) ao nó sensor sem fio. O pino EN possui conexão a um transistor MOSFET (Q3 na Figura 32) que realiza o ligamento ou desligamento do conversor *boost* que alimenta o sistema MPPT, habilitando ou não o sistema.

5.2. Testes de Validação

Aqui serão apresentados todos os testes realizados no trabalho. Serão apresentados, também, os arranjos experimentais de cada circuito proposto, ou

seja, a forma como os circuitos foram montados para serem validados antes da montagem de um protótipo, em uma placa de circuito impresso (PCB), contendo todos os módulos.

Os procedimentos apresentados a seguir foram realizados em uma *proto-board*, para fácil implementação dos circuitos e testes, com exceção dos testes do sistema finalizado. Os componentes utilizados seguem a especificação apresentada anteriormente, salvo ao encapsulamento físico dos mesmos. Para a montagem de alguns dos circuitos na *proto-board*, foram utilizadas versões em encapsulamento PTH dos componentes apresentados, com exceção de alguns que não possuem tal versão, para os quais serão devidamente apresentadas as soluções utilizadas.

5.2.1. Calibração da Tensão de Referência do Microcontrolador

Como apresentado, os dois sensores utilizados neste trabalho são analógicos. Isso significa que para a leitura dos mesmos é necessária a utilização de duas entradas analógicas do microcontrolador, que possuem conexão ao ADC do mesmo.

A precisão do ADC de um microcontrolador depende da tensão de referência utilizada pelo mesmo para a realização da conversão do sinal. Essa referência, no caso do ATtiny85, utilizado no trabalho, pode ser interna ou externa ao microcontrolador. Para fins de simplificação da aplicação, optou-se pela utilização da referência interna de 2,56V do microcontrolador.

Contudo, essa referência interna de tensão pode variar, ou seja, não possuir exatamente o valor de 2,56V. Para se obter leituras precisas do ADC, é necessário conhecer o valor exato desta referência interna, que é utilizada como base de cálculo nas leituras analógicas. Para isso, o primeiro procedimento realizado foi o de calibração da tensão de referência interna.

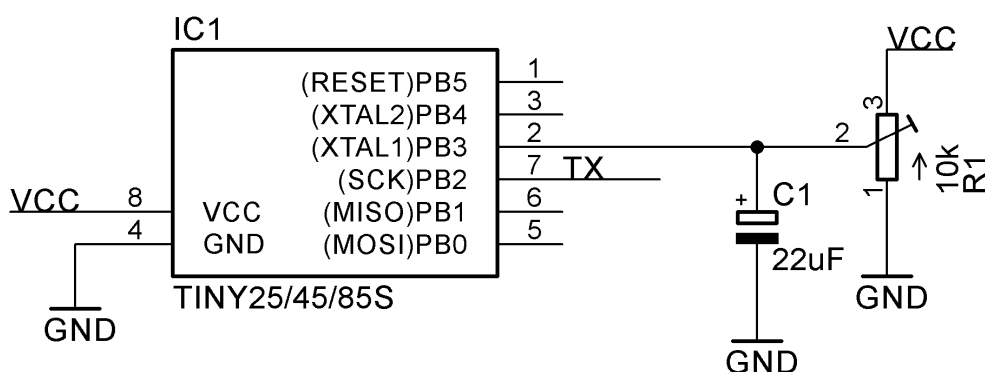
Para a realização do procedimento de calibração, utilizou-se o *Firmware 1* dos Anexos (Anexo A) (LITTLE, 2013). Este *firmware* realiza a média de cem leituras de uma porta analógica, na qual deve-se aplicar uma tensão, previamente aferida, de exatamente 1000mV, e que, então, calcula o valor da tensão de referência interna (V_{ref}), dado pela equação (10).

$$V_{ref} = V_{in} * 1024 / V_{med} \quad (10)$$

Na equação (10), V_{in} é o valor de 1000mV aplicado ao pino analógico, 1024 é o valor máximo do ADC (10 bits), e V_{med} é a media de cem leituras realizadas. O valor calculado é exibido, finalmente, no monitor serial da IDE Arduino.

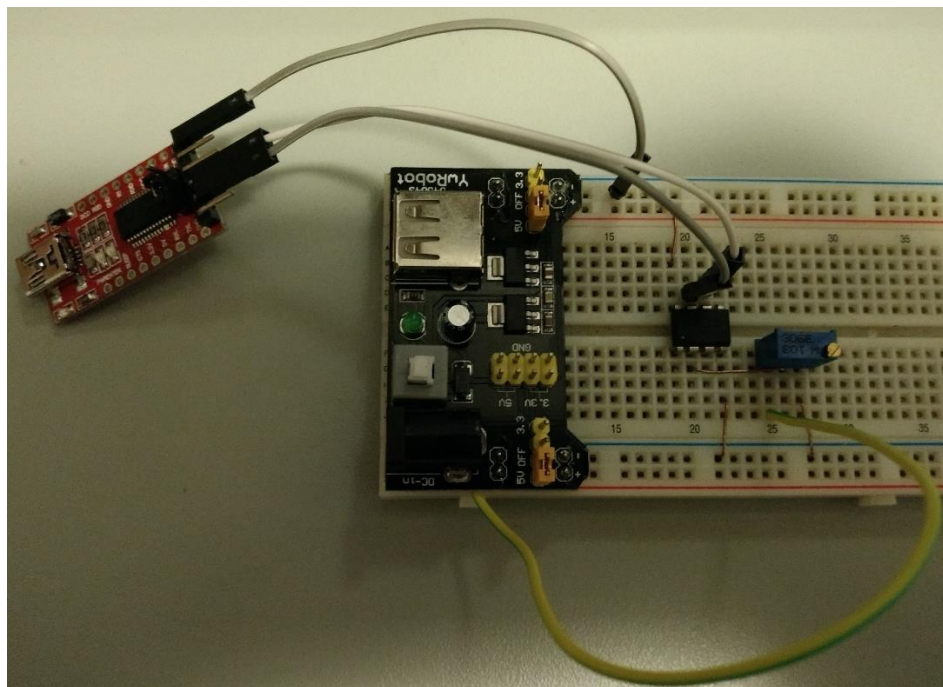
Para a aplicação da tensão de 1000mV, utilizou-se um *trimpot* multivoltas de valor 10k Ω , com um capacitor de 22 μ F para estabilização, conectados à fonte de tensão de 7,5V apresentada. Foi realizado o ajuste deste componente com o auxílio do multímetro apresentado. O esquemático do arranjo experimental pode ser observado na Figura 35, e o arranjo montado pode ser observado na Figura 36.

Figura 35 – Esquemático do Arranjo Experimental para Calibração de Tensão de Referência.



Fonte: Autor deste trabalho.

Figura 36 – Arranjo Experimental para Calibração de Tensão de Referência.



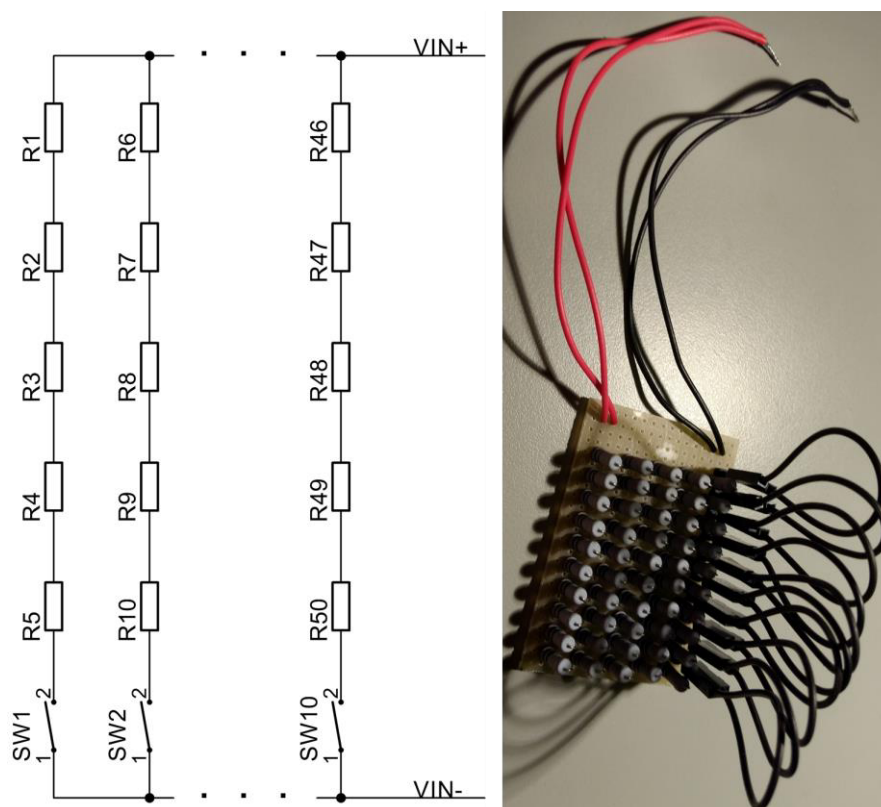
Fonte: Autor deste trabalho.

Ao final deste procedimento obteve-se o valor de 2226mV da tensão de referência interna. Este valor foi, então, utilizado como base de cálculo nas conversões realizadas pelo ADC do microcontrolador nos testes subsequentes.

5.2.2. Testes de Validação do Sensor de Corrente

Para a validação do sensor de corrente, foram realizadas comparações de 10 valores de corrente, de 100mA a 1000mA, com passo de 100mA. Esse número de medidas neste intervalo foi selecionado para se abranger alguns dos valores que poderiam ser obtidos com a utilização de painéis fotovoltaicos de até 1000mA. Os valores de referência foram obtidos utilizando combinações de resistores de carga, e medidos com o multímetro apresentado. Para tal, foram utilizados 50 resistores de 10Ω , de potência de 2W, dispostos conforme a Figura 37, a seguir.

Figura 37 – Carga de Resistores.



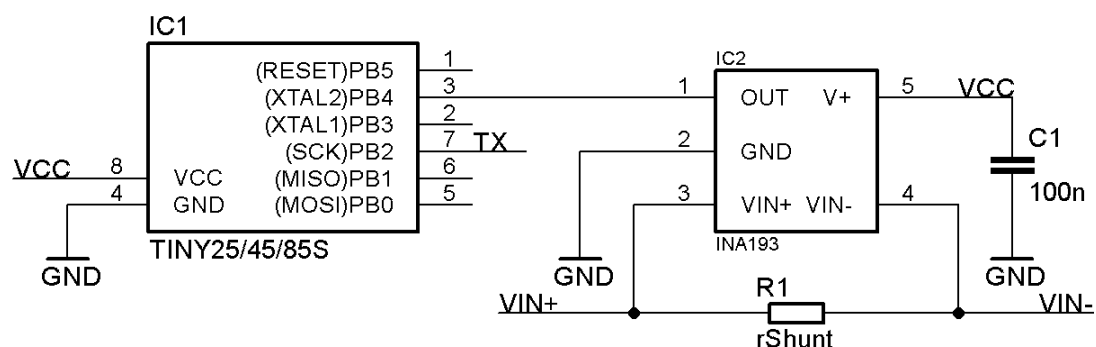
Fonte: Autor deste trabalho.

Esta carga de resistores elaborada pode ter seu valor variado com a abertura ou fechamento do circuito em cada arranjo série. Alimentando-se essa carga com uma tensão de 5V, pode se obter correntes de 100mA, com o uso de apenas um arranjo série, até 1000mA com o uso paralelo de todos os arranjos. O incremento de corrente é de 100mA para cada arranjo série conectado ao circuito.

Neste teste utilizou-se o *Firmware* 1 dos Apêndices (Apêndice A), que realiza a leitura analógica do sensor de corrente proposto, e utiliza o cálculo apresentado na equação (1), rearranjada, para a obtenção do valor de corrente (em mA). O valor calculado é exibido no monitor serial da IDE Arduino.

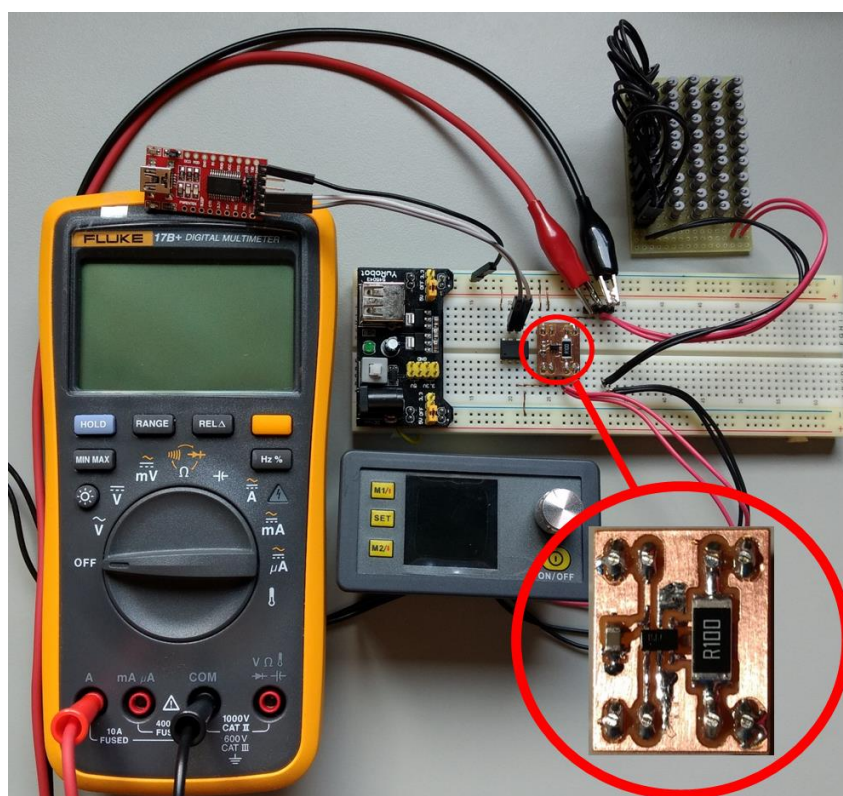
O esquemático deste arranjo experimental utilizado pode ser observado na Figura 38, e o arranjo montado, na Figura 39.

Figura 38 – Esquemático do Arranjo Experimental para Teste do Sensor de Corrente.



Fonte: Autor deste trabalho.

Figura 39 – Arranjo Experimental para Teste do Sensor de Corrente.



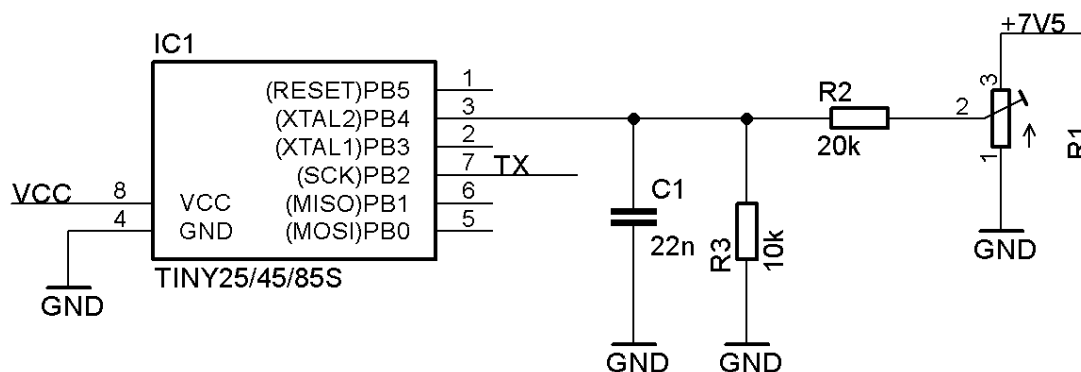
Fonte: Autor deste trabalho.

É possível observar na Figura 39 que, como o circuito integrado INA193 (sensor de corrente) não possui uma versão em encapsulamento PTH, foi montada uma pequena placa de circuito impresso com o circuito da Figura 25. Essa placa foi feita de modo a ser facilmente conectada à *protoboard* para a realização dos experimentos.

5.2.3. Testes de Validação do Sensor de Tensão

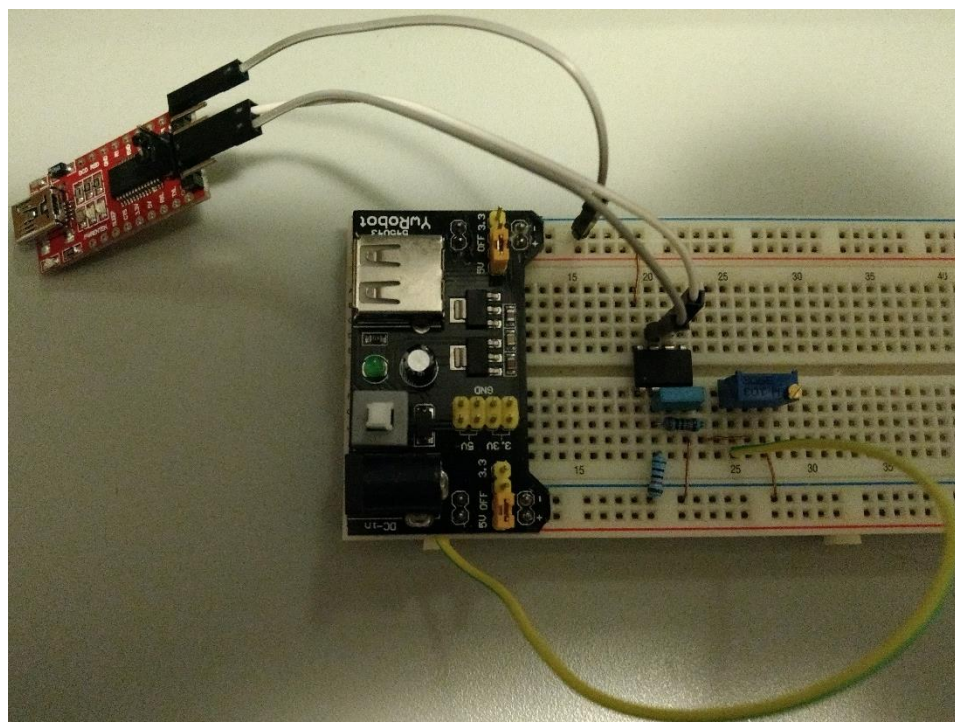
Para a validação do sensor de tensão, foram realizadas comparações de 17 valores de tensão, de 2V a 6V, com incrementos de 250mV. Esse número de medidas neste intervalo foi selecionado para se abranger alguns dos valores que poderiam ser obtidos com a utilização de painéis fotovoltaicos de até 6V (tensão de circuito aberto). Os valores de referência foram ajustados utilizando o mesmo procedimento com o trimpot apresentado na Seção 5.2.1 (Calibração da Tensão de Referência do Microcontrolador). O esquemático do arranjo experimental utilizado pode ser observado na Figura 40, e o arranjo montado, na Figura 41.

Figura 40 – Esquemático do Arranjo Experimental para Teste do Sensor de Tensão.



Fonte: Autor deste trabalho.

Figura 41 – Arranjo Experimental para Teste do Sensor de Tensão.



Fonte: Autor deste trabalho.

Neste teste utilizou-se o *Firmware 2* dos Apêndices (Apêndice B), que realiza a leitura analógica do sensor de tensão proposto, e utiliza o cálculo apresentado na equação (2) para a obtenção do valor de tensão (em V). O valor calculado é exibido no monitor serial da IDE Arduino.

5.2.4. Testes de Validação do Regulador *Buck*

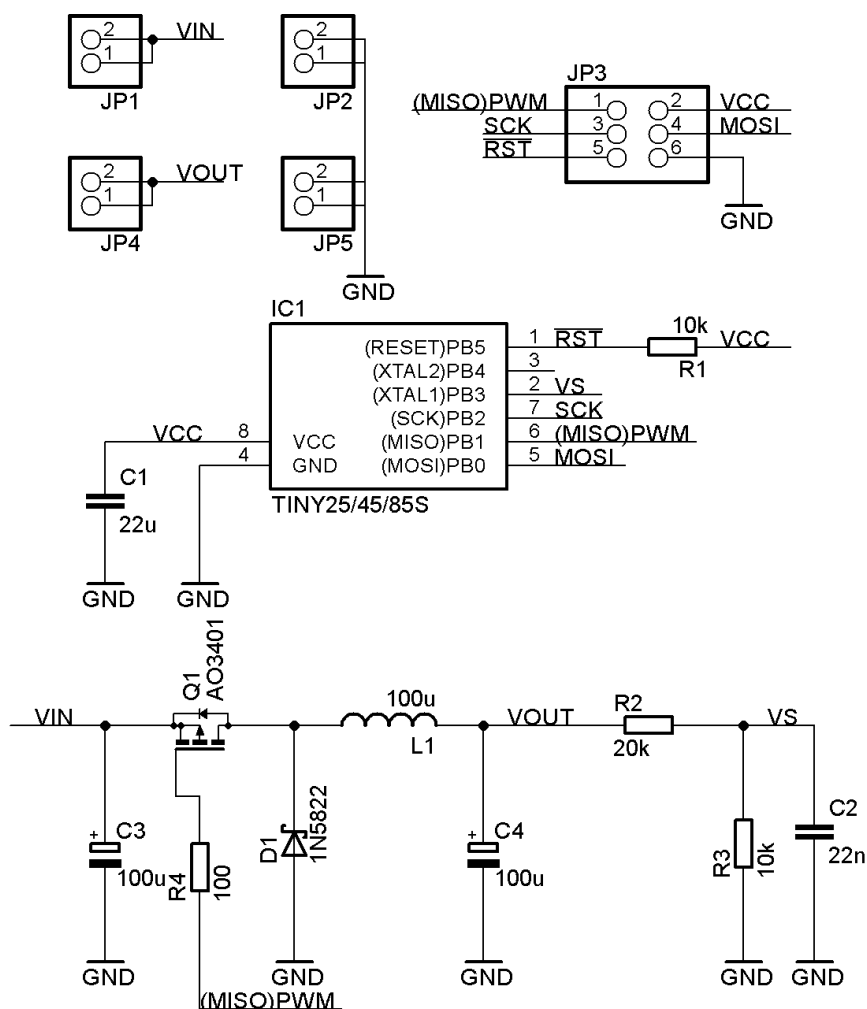
Para a validação do regulador *buck*, este foi testado como um regulador *buck* convencional, mantendo constante a tensão de saída do circuito. Para isso, foi montada uma pequena placa de circuito impresso (*Printed Circuit Board – PCB*) com o circuito do regulador *buck* da Figura 27, e com o microcontrolador ATtiny85. Nesta PCB, o *gate* do transistor MOSFET do regulador foi conectado a um pino digital do microcontrolador ATtiny85, e a saída do regulador foi conectada a uma entrada analógica do microcontrolador.

Para o teste, a entrada do regulador foi conectada à fonte de alimentação ajustável, a entrada de 5V para a alimentação do microcontrolador foi conectada ao conversor USB-Serial, apresentados na Seção 4.8 (Materiais de Teste), e a

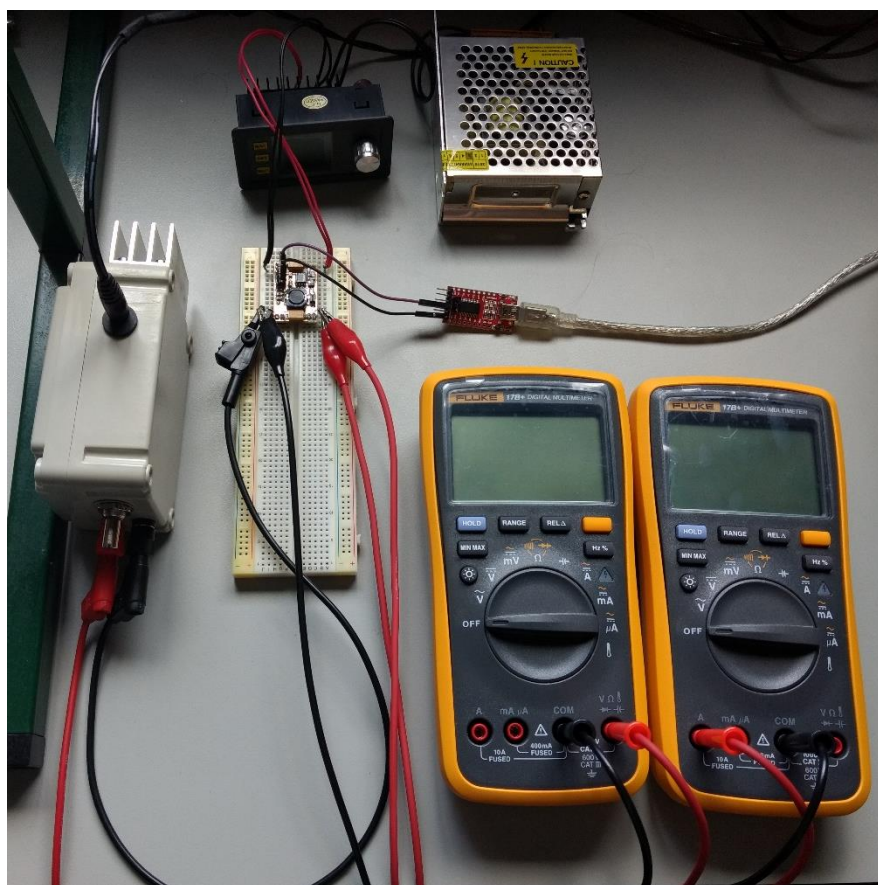
saída do regulador foi conectada à carga de resistores da Figura 37. Dessa forma, utilizou-se o *Firmware 3* dos Apêndices (Apêndice C), que faz o ajuste do ciclo de trabalho do regulador para manter a tensão de saída constante e com valor de 4,2V (mínima tensão de funcionamento da placa DK106).

O objetivo desta montagem era observar o comportamento do regulador ao se aumentar a carga conectada ao mesmo. Foram testados 10 valores de corrente drenada, de 100mA até 1000mA com passos de 100mA, e para cada valor de corrente drenada na saída, foi realizado um ajuste na fonte de alimentação para que a tensão de entrada fosse exatamente 5V, e foram medidas a tensão e corrente na saída do circuito. O esquemático da PCB desenvolvida para o teste pode ser observado na Figura 42, e o arranjo montado pode ser observado na Figura 43.

Figura 42 – Esquemático da PCB Desenvolvida para Teste do Regulador *Buck*.



Fonte: Autor deste trabalho.

Figura 43 – Arranjo Experimental para Teste do Regulador *Buck*.

Fonte: Autor deste trabalho.

A partir deste teste verificou-se que a frequência de operação do regulador a 31250Hz não era suficiente para manter a regulação da tensão de saída. Dessa forma, a frequência de operação foi dobrada e passou-se a utilizar o valor de 62500Hz, sem alteração na resolução, que permaneceu em 8 bits.

Essa alteração modifica os valores do indutor e do capacitor de saída, que têm seus valores reduzidos pela metade. A utilização dos valores calculados anteriormente com a nova frequência de operação não causam danos ao circuito, que, na realidade, passa a operar com menor corrente de *ripple* no indutor e menor tensão de *ripple* na saída, segundo as equações apresentadas na Seção 5.1.3 (Regulador DC-DC *Buck*). Dessa forma, os valores de componentes foram mantidos.

Observou-se, também, uma limitação da forma como foi projetado o circuito do regulador *buck*. Como o circuito possui uma alimentação de 5V (microcontrolador), e na entrada do regulador pode-se encontrar tensões maiores (6V ou mais), verificou-se que nesse caso (tensões na entrada do regulador maiores que 5V), a tensão *gate-source* (V_{GS}) de -5V não é suficiente para o desligamento do transistor MOSFET, o que causa um mau funcionamento do regulador.

Para a solução deste problema, foram estudadas opções de MOSFET *drivers*, que são circuitos integrados capazes de realizar o acionamento de transistores MOSFET a níveis apropriados de tensões *gate-source* (V_{GS}), utilizando como entrada tensões de nível lógico (3,3V ou 5V). Dessa forma, encontrou-se o MOSFET *driver* MAX5048, do fabricante *Maxim Integrated* (MAXIM INTEGRATED PRODUCTS, INC., 2014).

A utilização deste componente resolveria a limitação encontrada no circuito do regulador *buck* montado, porém, na documentação do mesmo encontrou-se um circuito de aplicação para um regulador *buck* síncrono. O regulador *buck* síncrono, por substituir o diodo de um regulador convencional por um segundo transistor MOSFET, possui maior eficiência energética (pois a energia dissipada pelo transistor MOSFET em saturação é muito menor que a dissipada pelo diodo em condução). Por esse motivo, optou-se pela montagem e uso de um regulador *buck* síncrono.

A partir deste teste realizado, verificou-se também a necessidade de uma forma de se obter mais valores de corrente para análise. Assim, foi elaborada e montada a carga de corrente constante, apresentada na Seção 4.8 (Materiais de Teste).

5.2.5. Testes de Validação do Regulador *Buck* Síncrono

O teste do regulador *buck* síncrono realizado foi o mesmo que o do regulador *buck* clássico, apresentado na Seção 5.2.4 (Testes de Validação do Regulador *Buck*), com três exceções. A primeira exceção é que a tensão de entrada do regulador utilizada foi de 6V, e não de 5V. A segunda exceção é que a carga de corrente constante foi utilizada, substituindo a carga de resistores da Figura 37. E,

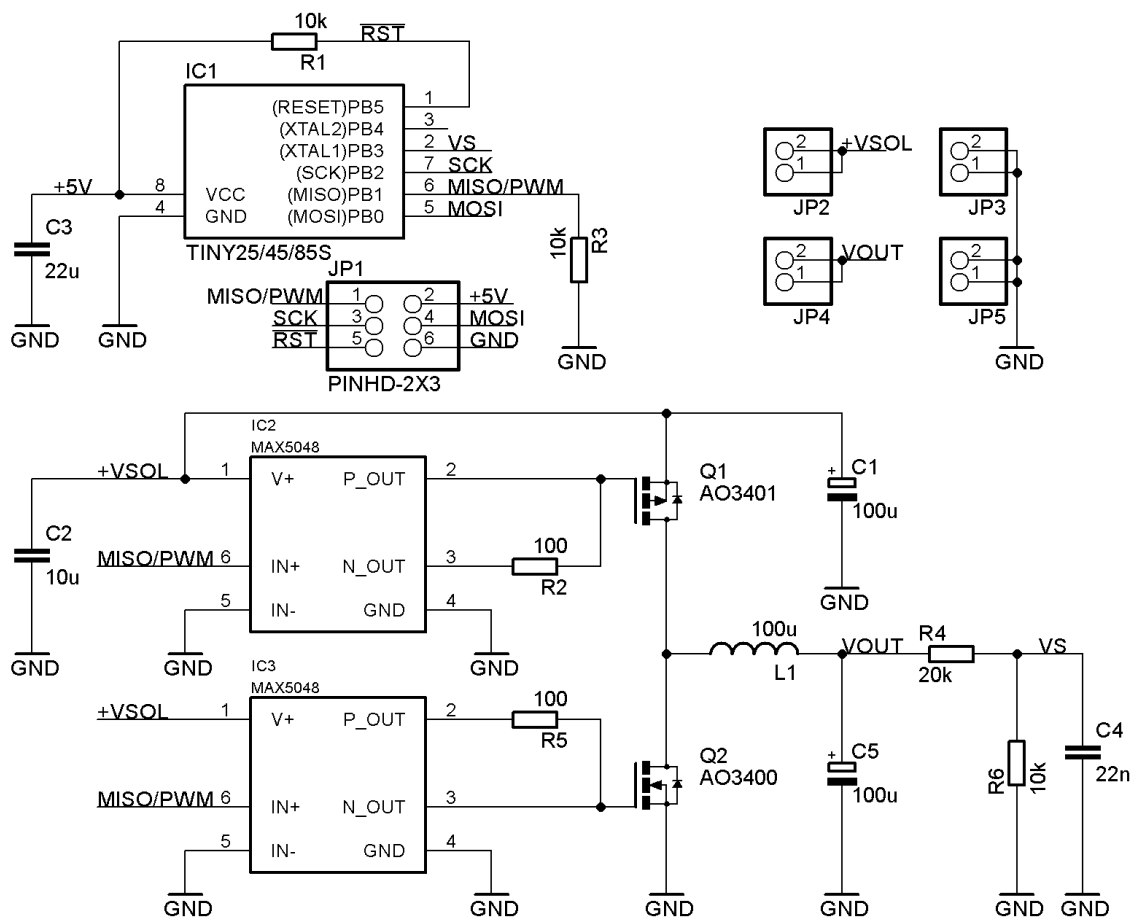
a última exceção é que mais valores de corrente foram testados. Foi testado o intervalo de correntes de 1mA até 10mA, com passos de 1mA; o intervalo de 10mA até 100mA, com passos de 10mA; e o intervalo de 100mA até 1000mA, com passos de 25mA.

O maior número de valores de corrente testados (55 valores) permitiu o levantamento da curva de eficiência do regulador *buck* síncrono, onde cada ponto da mesma é dado pela divisão da potência de saída pela potência de entrada (onde a potência é o produto das respectivas tensões e correntes). Para o levantamento da curva de eficiência, também foi necessário obter o valor da corrente quiescente do regulador, e isso foi realizado medindo-se a corrente drenada pelo mesmo a partir da alimentação do microcontrolador.

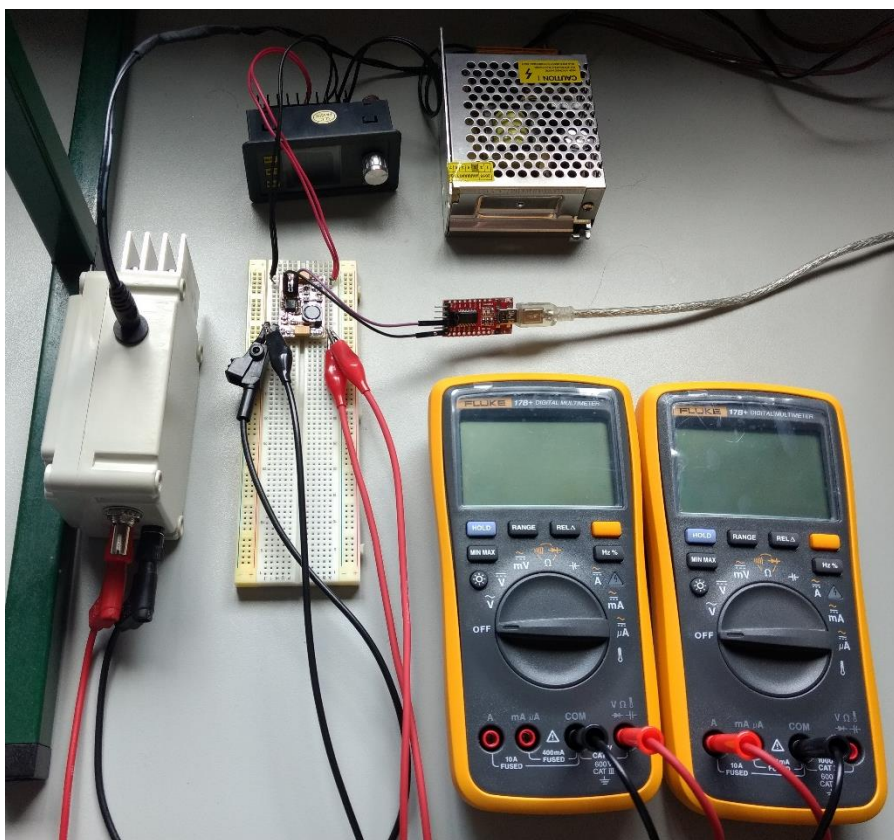
Assim como no teste do regulador *buck*, para o teste do regulador *buck* síncrono foi desenvolvida uma PCB. Esta foi desenvolvida com o circuito do regulador *buck* síncrono da Figura 28, e com o microcontrolador ATtiny85.

O esquemático da PCB desenvolvida para o teste pode ser observado na Figura 44, e o arranjo montado pode ser observado na Figura 45.

Figura 44 – Esquemático da PCB Desenvolvida para Teste do Regulador *Buck* Síncrono.



Fonte: Autor deste trabalho.

Figura 45 – Arranjo Experimental para Teste do Regulador *Buck* Síncrono.

Fonte: Autor deste trabalho.

5.2.6. Testes para Levantamento de Curvas I-V e P-V dos Painéis

Ambos os painéis fotovoltaicos testados neste trabalho não possuíam uma documentação contendo as curvas I-V e P-V. Dessa forma, encontrou-se a necessidade do levantamento dessas curvas de forma empírica.

Os testes para levantamento das curvas foram realizados utilizando a luz do sol como fonte de energia, e também a bancada de emulação. Para fins de comparação, primeiro realizou-se o teste com ambos os painéis com luz solar, e mediu-se a irradiância com o medidor de energia solar SP-2000. Depois, o mesmo procedimento foi realizado utilizando a bancada de emulação, ajustando-a para se obter o mesmo nível de irradiância obtido com luz solar.

Para o levantamento das curvas, conectou-se aos painéis solares a carga de corrente constante desenvolvida, e mediu-se os valores de tensão e corrente do painel, para cada incremento de corrente drenada.

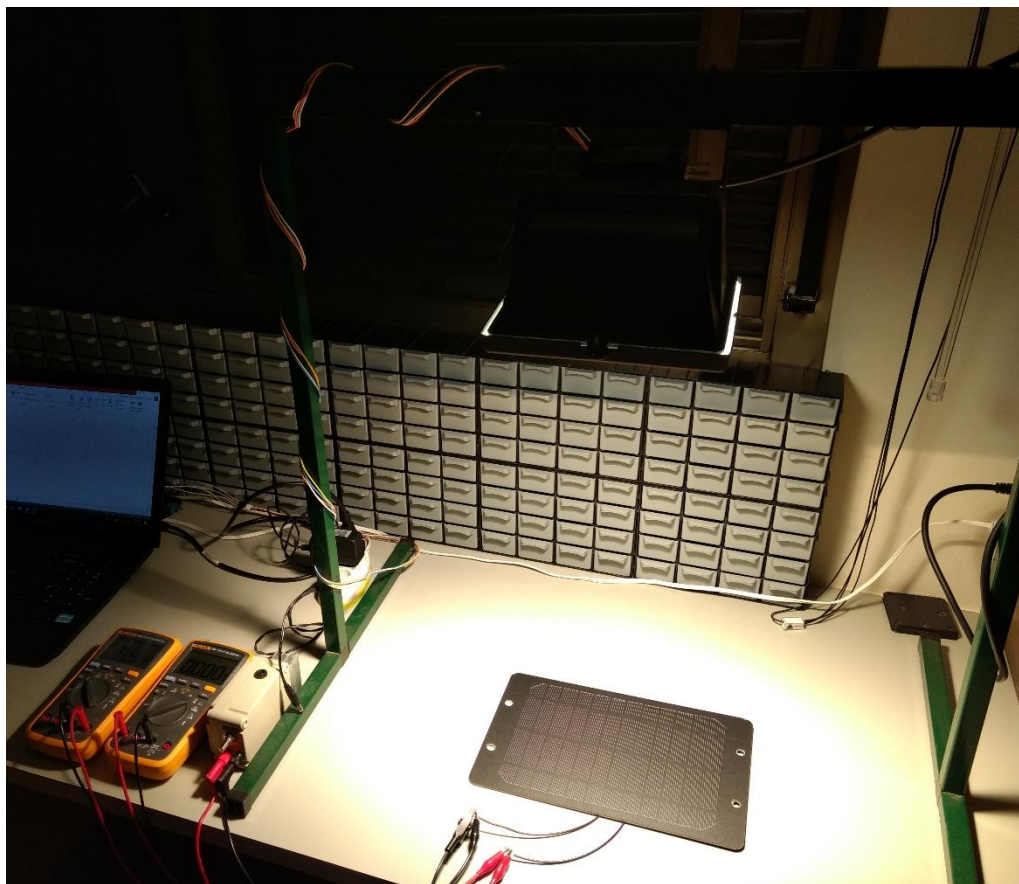
Os arranjos de teste montados podem ser observados nas Figuras 46 e 47.

Figura 46 – Arranjo Experimental para Levantamento de Curvas I-V e P-V dos Painéis (Luz Solar).



Fonte: Autor deste trabalho.

Figura 47 – Arranjo Experimental para Levantamento de Curvas I-V e P-V dos Painéis (Bancada de Emulação).



Fonte: Autor deste trabalho.

Estes procedimentos também permitiram a validação do uso da bancada de emulação em testes com painéis fotovoltaicos.

5.2.7. Testes do Protótipo do Sistema MPPT

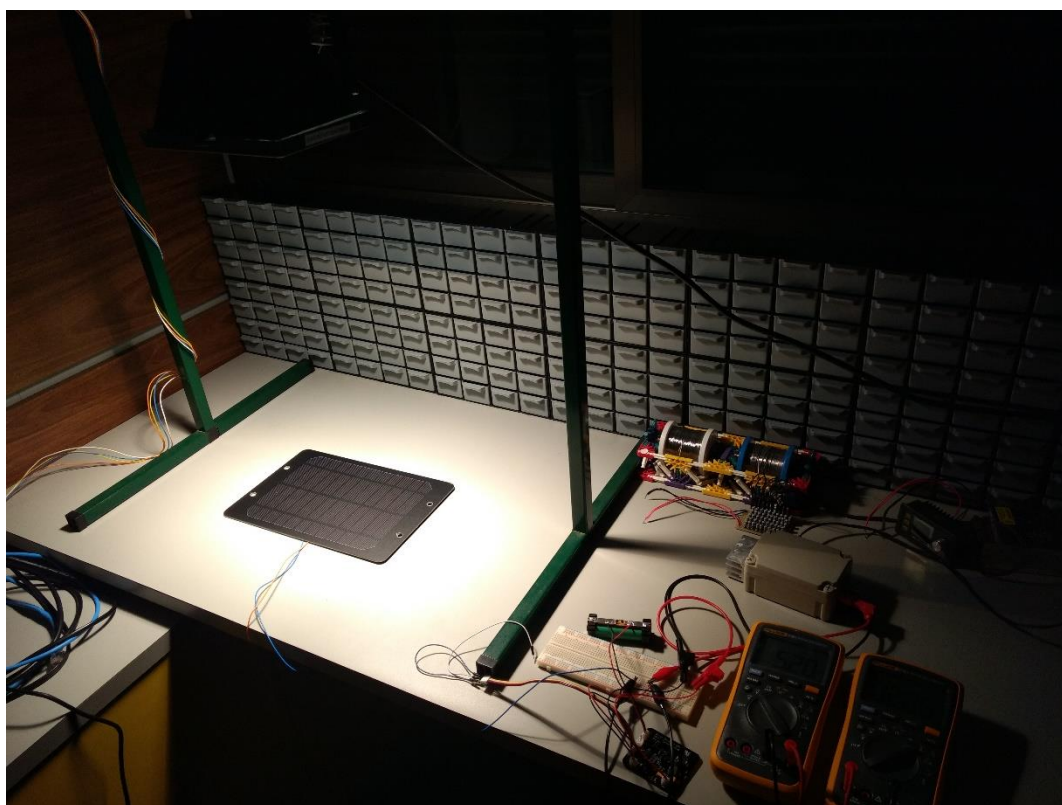
Para o teste do protótipo do sistema MPPT montado, foi realizada a medida do consumo de corrente da PCB para seu funcionamento, a partir da bateria de lítio, e também foram testados o desempenho do protótipo com os dois painéis fotovoltaicos (3W e 6W) apresentados anteriormente. Neste teste utilizou-se a bancada de emulação ajustada para dois níveis de irradiância, aferidos com o medidor de potência solar SP-2000, sendo o primeiro de $600\text{W}/\text{m}^2$, e o segundo $800\text{W}/\text{m}^2$.

Com a bancada ajustada para o primeiro nível ($600\text{W}/\text{m}^2$), realizou-se o mesmo procedimento feito anteriormente para o levantamento das curvas I-V e P-V dos painéis, apresentados na Seção 5.2.6 (Testes para Levantamento das Curvas I-V e P-V dos Painéis), obtendo-se assim o valor da potência de MPP de ambos os painéis para este nível de irradiância.

Conhecendo-se o valor da potência de MPP de ambos os painéis, e com o *Firmware 4* (Apêndice D) gravado no microcontrolador da placa de protótipo, conectou-se a carga de corrente constante, ajustada para seu valor máximo (2A), um valor muito mais elevado que a corrente no MPP (I_{MPP}) para ambos os painéis, e observou-se o comportamento do sistema através do monitoramento da corrente e tensão dos painéis, com o auxílio de dois multímetros. Esperava-se que o sistema fosse capaz de se ajustar para a operação no MPP, realizando assim o MPPT.

O mesmo procedimento foi realizado para o segundo nível de irradiância testado ($800\text{W}/\text{m}^2$). Na Figura 48 pode-se observar o arranjo experimental montado para a realização deste teste.

Figura 48 – Arranjo Experimental de Testes do Sistema MPPT



Fonte: Autor deste trabalho.

6. RESULTADOS E ANÁLISE

Neste Capítulo serão apresentados todos os resultados obtidos com os testes realizados, conforme suas descrições no Capítulo 5 (Métodos), bem como a análise dos mesmos.

6.1. Testes de Validação do Sensor de Corrente

Os resultados do teste de comparação de medidas, descrito na Seção 5.2.2 (Testes de Validação do Sensor de Corrente), podem ser observados na Tabela 1.

Tabela 1 – Resultados do Teste de Validação do Sensor de Corrente.

| Carga Ideal (Ω) | Carga Medida (Ω) | Corrente Ideal (mA) | Corrente Referência (mA) | Corrente Medida (mA) | Erro Corrente (%) |
|--------------------------|---------------------------|---------------------|--------------------------|----------------------|-------------------|
| 50,00 | 51,00 | 100 | 101 | 102,17 | 1,16 |
| 25,00 | 25,80 | 200 | 202 | 205,43 | 1,70 |
| 16,67 | 17,40 | 300 | 302 | 308,68 | 2,21 |
| 12,50 | 12,80 | 400 | 403 | 409,77 | 1,68 |
| 10,00 | 10,10 | 500 | 502 | 509,76 | 1,55 |
| 8,33 | 8,30 | 600 | 599 | 610,85 | 1,98 |
| 7,14 | 7,10 | 700 | 696 | 710,84 | 2,13 |
| 6,25 | 6,10 | 800 | 793 | 813,01 | 2,52 |
| 5,56 | 5,60 | 900 | 889 | 904,31 | 1,72 |
| 5,00 | 4,90 | 1000 | 986 | 1004,31 | 1,86 |

Fonte: Autor deste trabalho.

Na Tabela 1, na coluna Carga Ideal estão representados os valores (em Ω) esperados das cargas com as associações de resistores realizadas; na coluna Carga Medida estão representados os valores (em Ω), medidos com o multímetro, das cargas com as associações de resistores realizadas; na coluna Corrente Ideal estão representados os valores (em mA) esperados de corrente nas cargas; na coluna Corrente Referência estão representados os valores de corrente (em mA),

medidos com o multímetro, nas cargas; na coluna Corrente Medida estão representados os valores de corrente (em mA), medidos com o sensor de corrente, nas cargas; por fim, na coluna Erro Corrente estão representados os valores (em porcentagem) de erro entre as medidas de corrente nas cargas realizadas com o multímetro e com o sensor de corrente.

Como observado na Tabela 1, pode-se dizer que os resultados obtidos com o sensor de corrente proposto foram satisfatórios para o intervalo testado, apresentando baixa porcentagem de erro. É possível fazer essa afirmação, pois o erro associado ao componente IN193 é de 3% (TEXAS INSTRUMENTS INC., 2015), e o valor mais alto de erro obtido no intervalo de testes foi de 2,52%.

Ainda, como não houve uma grande flutuação na porcentagem de erro (1,16% a 2,52%), é possível calibrar o sensor de corrente, via *firmware*, e aumentar ainda mais a precisão do mesmo, caso necessário. Dessa forma, pode-se dizer que a solução proposta para o sensor de corrente foi satisfatoriamente validada.

6.2. Testes de Validação do Sensor de Tensão

Os resultados do teste de comparação de medidas, descrito na Seção 5.2.3 (Testes de Validação do Sensor de Tensão), podem ser observados na Tabela 2.

Tabela 2 – Resultados do Teste de Validação do Sensor de Tensão.

| Tensão Referência (V) | Tensão Medida (V) | Erro Tensão (%) |
|-----------------------|-------------------|-----------------|
| 2,00 | 2,00 | 0,00 |
| 2,25 | 2,25 | 0,00 |
| 2,50 | 2,51 | 0,40 |
| 2,75 | 2,76 | 0,36 |
| 3,00 | 2,99 | 0,33 |
| 3,25 | 3,26 | 0,31 |
| 3,50 | 3,52 | 0,57 |
| 3,75 | 3,75 | 0,00 |
| 4,00 | 4,01 | 0,25 |
| 4,25 | 4,26 | 0,24 |
| 4,50 | 4,51 | 0,22 |
| 4,75 | 4,76 | 0,21 |
| 5,00 | 5,02 | 0,40 |
| 5,25 | 5,27 | 0,38 |
| 5,50 | 5,51 | 0,18 |
| 5,75 | 5,77 | 0,35 |
| 6,00 | 6,00 | 0,00 |

Fonte: Autor deste trabalho.

Na Tabela 2, na coluna Tensão Referência, estão representados os valores (em V), medidos com o multímetro, de cada ajuste realizado com o *trimpot*; na coluna Tensão Medida, estão representados os valores (em V), medidos com o sensor de tensão proposto; finalmente, na coluna Erro Tensão, estão representados os valores (em porcentagem) de erro entre as medidas de tensão no *trimpot* realizadas com o multímetro e com o sensor de tensão proposto.

Como observado na Tabela 2, os resultados obtidos com o sensor de tensão proposto foram satisfatórios para o intervalo testado. O erro percentual manteve-se abaixo de 0,6% para todo o intervalo estudado, o que é um resultado bastante

interessante, considerando o erro associado aos componentes, que é próximo de 1%. Isso significa que a solução proposta foi validada com êxito.

6.3. Testes de Validação do Regulador *Buck*

Os resultados do teste do regulador, descrito na Seção 5.2.4 (Testes de Validação do Regulador *Buck*), podem ser observados na Tabela 3.

Tabela 3 – Resultados do Teste de Validação do Regulador *Buck*.

| Carga Medida (Ω) | Corrente de Saída Medida (mA) | Tensão de Saída Ideal (V) | Tensão de Saída Medida (V) | Erro Tensão de Saída (%) |
|------------------------------|-------------------------------------|---------------------------------|----------------------------------|-----------------------------|
| 51,00 | 85 | 4,20 | 4,24 | 0,95 |
| 25,80 | 170 | 4,20 | 4,22 | 0,48 |
| 17,40 | 252 | 4,20 | 4,24 | 0,95 |
| 12,80 | 338 | 4,20 | 4,22 | 0,48 |
| 10,10 | 418 | 4,20 | 4,24 | 0,95 |
| 8,30 | 502 | 4,20 | 4,24 | 0,95 |
| 7,10 | 584 | 4,20 | 4,25 | 1,19 |
| 6,10 | 665 | 4,20 | 4,24 | 0,95 |
| 5,60 | 746 | 4,20 | 4,25 | 1,19 |
| 4,90 | 827 | 4,20 | 4,26 | 1,43 |

Fonte: Autor deste trabalho.

Na Tabela 3, na coluna Carga Medida estão representados os valores (em Ω), medidos com o multímetro, das cargas com as associações de resistores realizadas; na coluna Corrente de Saída Medida estão representados os valores de corrente (em mA), medidos com o multímetro, nas cargas; na coluna Tensão de Saída Medida Ideal representados os valores de tensão (em V) esperados para atenção de saída do regulador; na coluna Tensão de Saída Medida estão representados os valores de tensão (em V), medidos com o multímetro, na saída do regulador para cada um dos valores de cargas.

Como observado na Tabela 3, os resultados obtidos com o regulador *buck* proposto apresentaram uma variação na tensão de saída relativamente baixa, abaixo de 1,5%, comparada com o valor de 4,2V esperado, no intervalo testado.

A partir dos resultados, é possível verificar que o regulador dimensionado é capaz de suportar a corrente da aplicação, uma vez que a corrente medida na saída ficou próxima aos valores esperados para cada carga conectada e não houve queda de tensão na saída do conversor DC-DC. Durante o teste, não foi notado aumento de temperatura significativo em nenhum dos componentes críticos (indutor, diodo ou transistor MOSFET). Após 30 minutos de funcionamento em carga máxima (carga de 4,9 Ω), mediu-se a temperatura desses componentes com o multímetro, obtendo uma temperatura de 40,6°C no indutor, 34,3°C no diodo, e 36,6°C no transistor MOSFET, sendo que a temperatura ambiente era de 23,5°C. Assim, é possível afirmar que o circuito do regulador DC-DC foi devidamente validado, mas devido à limitação encontrada, explicada na Seção 5.2.4 (Testes de Validação do Regulador *Buck*), este não foi utilizado no projeto.

6.4. Testes de Validação do Regulador *Buck* Síncrono

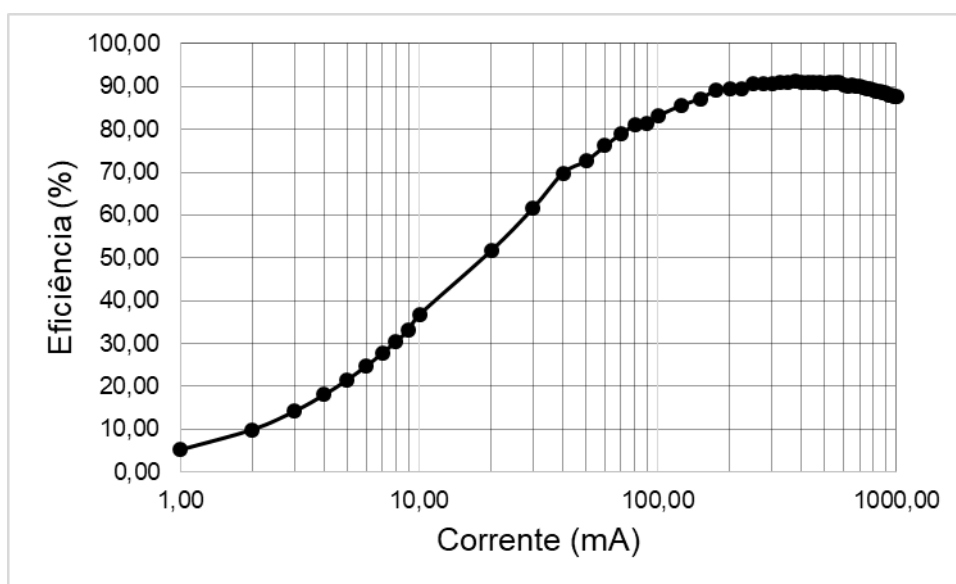
Os resultados do teste do regulador *buck* síncrono, descrito na Seção 5.2.5 (Testes de Validação do Regulador *Buck* Síncrono), por apresentarem um conjunto muito extenso de dados, podem ser observados na Tabela 4, nos Apêndices (Apêndice E).

Na Tabela 4 (Apêndice E), na coluna Tensão de Entrada está representado o valor (em V) da tensão de entrada ajustada para cada ponto testado; na coluna Corrente de Entrada estão representados os valores (em mA) de corrente medidos na entrada do regulador, somados ao valor da corrente quiescente medida do mesmo, que possui valor de 10,24mA; na coluna Potência de Entrada estão representados os valores (em mW) da potência de entrada do regulador, dada pela multiplicação dos valores de Tensão e Corrente de Entrada; na coluna Tensão de Saída estão representados os valores (em V) das tensões de saída do regulador para cada ponto testado; na coluna Corrente de Saída estão representados os valores (em mA) de corrente medidos na saída do regulador; na coluna Potência de Saída estão representados os valores (em mW) da potência de saída do regulador, dada pela multiplicação dos valores de Tensão e Corrente de Saída; na

coluna Erro Tensão estão os valores (em %) de erro do ajuste da tensão de saída, em relação ao valor esperado de 4,2V; por fim, na coluna Eficiência estão os valores (em %) da eficiência de conversão de energia do regulador para cada ponto testado, dada pela multiplicação por 100 do valor da divisão da Potência de Saída pela Potência de Entrada.

Na Figura 49, pode-se observar a curva de eficiência do regulador *buck* síncrono, obtida a partir dos dados da Tabela 4 (Apêndice E), onde a eficiência (em %) é dada em função da corrente de saída (em mA).

Figura 49 – Curva de Eficiência do Regulador *Buck* Síncrono.



Fonte: Autor deste trabalho.

Como observado na Tabela 4 (Apêndice E), os resultados obtidos com o regulador *buck* síncrono proposto apresentaram uma variação na tensão de saída relativamente baixa, abaixo de 0,4%, comparada com o valor de 4,2V esperado, no intervalo testado. Verificou-se também que a eficiência do regulador ficou acima de 85% para correntes acima de 120mA, tendo atingido um valor máximo em torno de 91% para correntes no intervalo de 325mA a 475mA.

A partir dos resultados, é possível verificar que o regulador dimensionado é capaz de suportar a corrente da aplicação, uma vez que a corrente medida na saída atingiu os valores esperados para cada variação realizada e não houve queda de tensão na saída do conversor. Ainda, durante o teste, não foi notado aumento de

temperatura significativo em nenhum dos componentes críticos (indutor ou transistores MOSFET). Após 30 minutos de funcionamento em carga máxima (corrente de 1000mA drenada na saída), mediu-se a temperatura desses componentes com o multímetro, obtendo uma temperatura de 41,5°C no indutor e 37,4°C nos transistores MOSFET, sendo que a temperatura ambiente era de 23,3°C. Assim, é possível afirmar que o circuito do regulador *buck* síncrono foi devidamente validado.

6.5. Testes para Levantamento de Curvas I-V e P-V dos Painéis

Neste teste, foram realizados os levantamentos das curvas I-V e P-V de ambos os painéis estudados no trabalho. Primeiro estão apresentados os resultados do painel de 3W, e depois os do painel de 6W.

6.5.1. Painel de 3W

Nas Tabelas 5 e 6, pode-se observar os resultados do teste para levantamento das curvas do painel de 3W, utilizando-se luz solar e a bancada de emulação, respectivamente. No momento do teste com luz solar, mediu-se um nível de irradiância de 880W/m². Para o teste com a bancada de emulação subsequente, ajustou-se a intensidade luminosa da mesma para que o mesmo valor de irradiância fosse obtido.

Tabela 5 – Levantamento de Curvas I-V e P-V do Painel de 3W (Luz Solar).

| Tensão (V) | Corrente (mA) | Potência (mW) |
|------------|---------------|---------------|
| 6,57 | 0,00 | 0,00 |
| 6,47 | 50,00 | 323,50 |
| 6,34 | 100,00 | 634,00 |
| 6,20 | 150,00 | 930,00 |
| 6,04 | 200,00 | 1208,00 |
| 5,82 | 250,00 | 1455,00 |
| 5,51 | 300,00 | 1653,00 |
| 4,93 | 340,00 | 1676,20 |
| 3,08 | 350,00 | 1078,00 |
| 2,66 | 351,00 | 933,66 |
| 2,10 | 352,00 | 739,20 |
| 0,48 | 353,00 | 169,44 |

Fonte: Autor deste trabalho.

Tabela 6 – Levantamento de Curvas I-V e P-V do Painel de 3W (Bancada de Emulação).

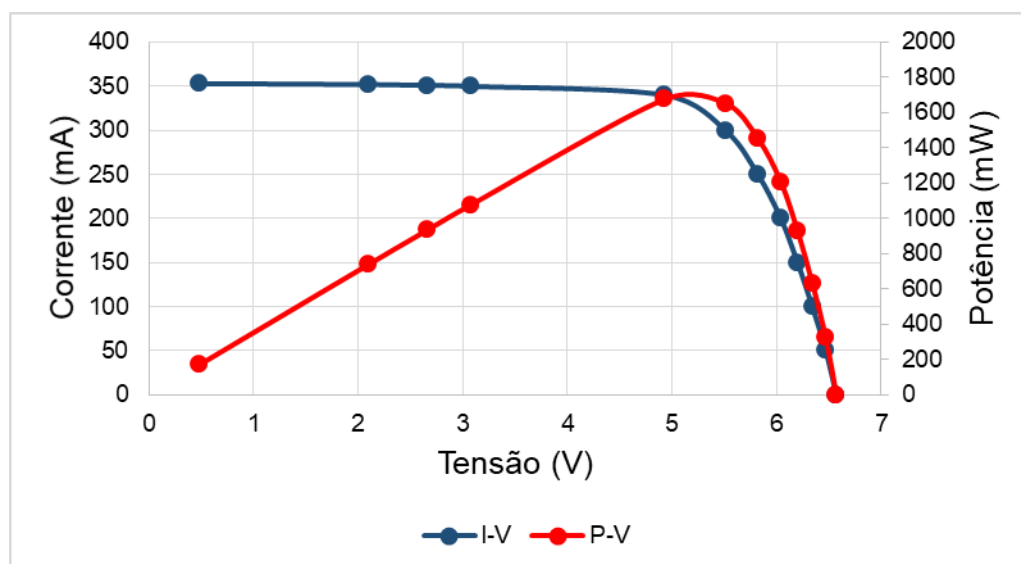
| Tensão (V) | Corrente (mA) | Potência (mW) |
|------------|---------------|---------------|
| 6,34 | 0,00 | 0,00 |
| 6,13 | 50,00 | 306,50 |
| 5,77 | 100,00 | 577,00 |
| 5,25 | 130,00 | 682,50 |
| 5,08 | 135,00 | 685,80 |
| 4,90 | 137,00 | 671,30 |
| 4,63 | 138,00 | 638,94 |
| 3,87 | 139,00 | 537,93 |
| 2,87 | 140,00 | 401,80 |
| 2,15 | 141,00 | 303,15 |
| 0,21 | 142,00 | 30,10 |

Fonte: Autor deste trabalho.

Nas Tabelas 5 e 6, na coluna Tensão estão representados os valores (em V) da tensão de saída do painel; na coluna Corrente estão representados os valores (em mA) da corrente drenada do painel; por fim, na coluna Potência estão representados os valores (em mW) da potência drenada do painel em cada ponto. Nas linhas com fundo escurecido encontram-se os dados que foram utilizados para o cálculo de correlação, apresentado mais adiante.

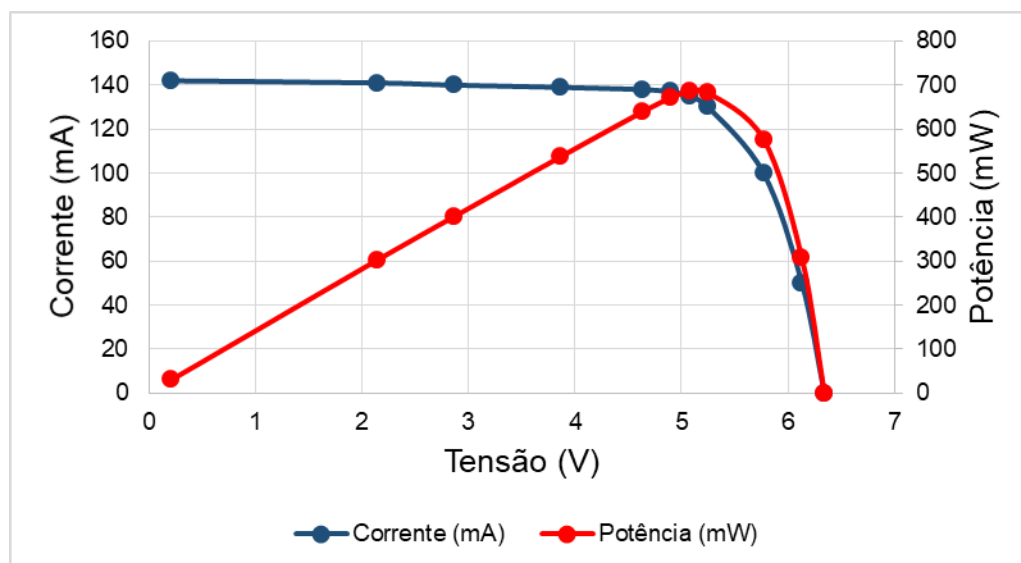
Nas Figuras 50 e 51, pode-se observar as curvas I-V e P-V levantadas com os dados das Tabelas 5 e 6, utilizando-se luz solar e bancada de emulação, respectivamente.

Figura 50 – Curvas I-V e P-V do Painel de 3W (Luz Solar).



Fonte: Autor deste trabalho.

Figura 51 – Curvas I-V e P-V do Painel de 3W (Bancada de Emulação).



Fonte: Autor deste trabalho.

A partir dos dados coletados, observou-se que não é possível de se obter na bancada de emulação exatamente os mesmos resultados obtidos com a luz solar. Algo que era esperado, uma vez que não é possível reproduzir o sol com uma lâmpada. O que se pretendia era obter uma forma de controle e reprodutibilidade durante testes dessa natureza, algo que se obtêm através do uso da bancada de emulação.

Para que se pudesse comparar os testes realizados com as duas fontes de energia (sol e bancada), realizou-se o cálculo da correlação dos resultados de ambas, comparando-se as tensões, correntes e potências obtidas em ambos os casos. Como o intervalo de dados dos dois testes foi diferente, para que fosse possível realizar o cálculo, utilizou-se o intervalo de correntes iguais em ambos os testes, o ponto de máxima potência, e o último ponto obtido. Os dados utilizados para o cálculo encontram-se nas linhas com fundo escurecido nas Tabelas 5 e 6.

Na Figura 52 pode-se observar os resultados obtidos com o cálculo de correlação.

Figura 52 – Correlação entre Testes (Painel de 3W).

| | | |
|-------------------------|---------------------|-------------------------|
| | Tensão - Sol (V) | Tensão - Bancada (V) |
| Tensão - Sol (V) | 1,000000000 | |
| Tensão - Bancada (V) | 0,994966492 | 1,000000000 |
| | Corrente - Sol (mA) | Corrente - Bancada (mA) |
| Corrente - Sol (mA) | 1,000000000 | |
| Corrente - Bancada (mA) | 0,914802436 | 1,000000000 |
| | Potência - Sol (mW) | Potência - Bancada (mW) |
| Potência - Sol (mW) | 1,000000000 | |
| Potência - Bancada (mW) | 0,873230329 | 1,000000000 |

Fonte: Autor deste trabalho.

A partir dos dados obtidos nestes testes, pode-se concluir que apesar de não ser possível reproduzir exatamente os mesmos resultados obtidos com a luz solar na bancada de emulação, pode-se utilizar essa ferramenta como para testes dessa natureza com painéis fotovoltaicos. Como observa-se nos resultados apresentados na Figura 52, obteve-se alta correlação entre os valores de tensão, corrente e potência nos testes com luz solar e na bancada de emulação. Assim, é possível afirmar que a bancada de emulação é capaz de gerar resultados minimamente similares ao da luz solar, permitindo o seu uso em testes de painéis fotovoltaicos.

6.5.2. Painel de 6W

Nas Tabelas 7 e 8, pode-se observar os resultados do teste para levantamento das curvas do painel de 6W, utilizando-se luz solar e a bancada de emulação, respectivamente. No momento do teste com luz solar, mediu-se um nível de irradiância de 940W/m². Para o teste com a bancada de emulação subsequente, ajustou-se a intensidade luminosa da mesma para que o mesmo valor de irradiância fosse obtido.

Tabela 7 – Levantamento de Curvas I-V e P-V do Painel de 6W (Luz Solar).

| Tensão (V) | Corrente (mA) | Potência (mW) |
|------------|---------------|---------------|
| 6,56 | 0,00 | 0,00 |
| 6,47 | 50,00 | 323,50 |
| 6,42 | 100,00 | 642,00 |
| 6,37 | 150,00 | 955,50 |
| 6,33 | 200,00 | 1266,00 |
| 6,25 | 250,00 | 1562,50 |
| 6,18 | 300,00 | 1854,00 |
| 6,11 | 350,00 | 2138,50 |
| 6,04 | 400,00 | 2416,00 |
| 5,96 | 450,00 | 2682,00 |
| 5,85 | 500,00 | 2925,00 |
| 5,73 | 550,00 | 3151,50 |
| 5,56 | 600,00 | 3336,00 |
| 5,34 | 650,00 | 3471,00 |
| 5,10 | 700,00 | 3570,00 |
| 4,65 | 750,00 | 3487,50 |
| 4,43 | 760,00 | 3366,80 |
| 4,04 | 770,00 | 3110,80 |
| 3,39 | 775,00 | 2627,25 |
| 2,78 | 777,00 | 2160,06 |
| 2,34 | 778,00 | 1820,52 |
| 2,09 | 779,00 | 1628,11 |
| 1,98 | 780,00 | 1544,40 |
| 0,96 | 781,00 | 749,76 |

Fonte: Autor deste trabalho.

Tabela 8 – Levantamento de Curvas I-V e P-V do Painel de 6W (Bancada de Emulação).

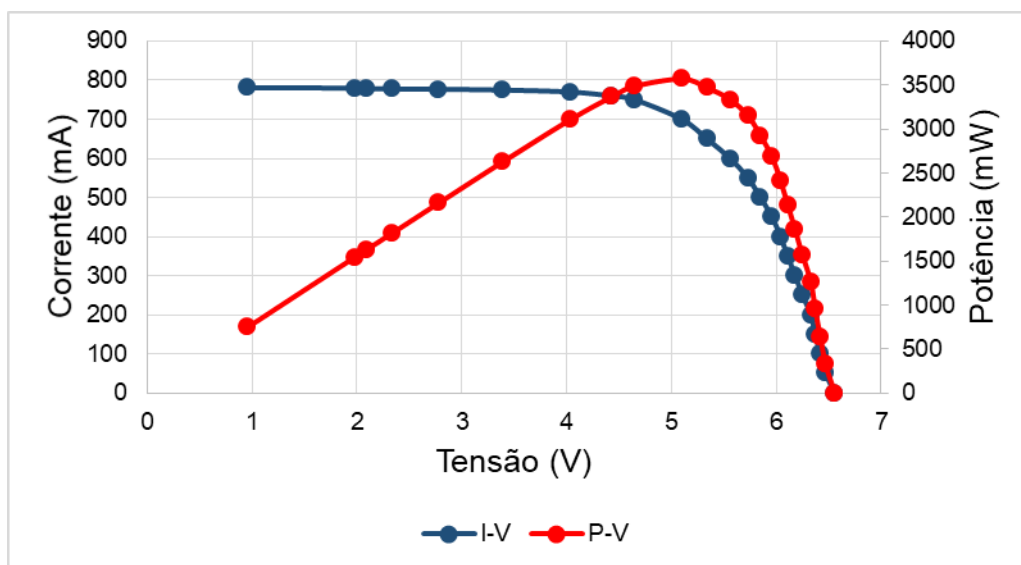
| Tensão (V) | Corrente (mA) | Potência (mW) |
|------------|---------------|---------------|
| 6,50 | 0,00 | 0,00 |
| 6,40 | 50,00 | 320,00 |
| 6,30 | 100,00 | 630,00 |
| 6,16 | 150,00 | 924,00 |
| 6,00 | 200,00 | 1200,00 |
| 5,77 | 250,00 | 1442,50 |
| 5,39 | 300,00 | 1617,00 |
| 5,27 | 310,00 | 1633,70 |
| 5,18 | 315,00 | 1631,70 |
| 5,03 | 320,00 | 1609,60 |
| 4,97 | 322,00 | 1600,34 |
| 4,82 | 325,00 | 1566,50 |
| 3,94 | 326,00 | 1284,44 |
| 0,46 | 328,00 | 149,57 |

Fonte: Autor deste trabalho.

Nas Tabelas 7 e 8, na coluna Tensão estão representados os valores (em V) da tensão de saída do painel; na coluna Corrente estão representados os valores (em mA) da corrente drenada do painel; por fim, na coluna Potência estão representados os valores (em mW) da potência drenada do painel em cada ponto. Nas linhas com fundo escurecido encontram-se os dados que foram utilizados para o cálculo de correlação, apresentado mais adiante.

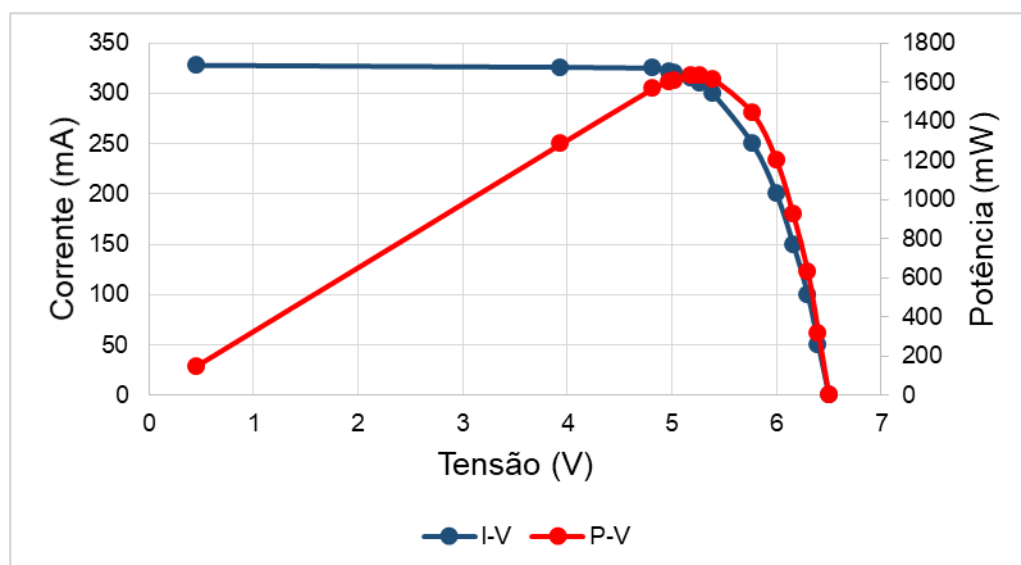
Nas Figuras 53 e 54, pode-se observar as curvas I-V e P-V levantadas com os dados das Tabelas 7 e 8, utilizando-se luz solar e bancada de emulação, respectivamente.

Figura 53 – Curvas I-V e P-V do Pannel de 6W (Luz Solar).



Fonte: Autor deste trabalho.

Figura 54 – Curvas I-V e P-V do Pannel de 6W (Bancada de Emulação).



Fonte: Autor deste trabalho.

Para que se pudesse comparar os testes realizados com as duas fontes de energia (sol e bancada), realizou-se o cálculo da correlação dos resultados de ambas, comparando-se as tensões, correntes e potências obtidas em ambos os casos. Como o intervalo de dados dos dois testes foi diferente, para que fosse

possível realizar o cálculo, utilizou-se o intervalo de correntes iguais em ambos os testes, o ponto de máxima potência, e o último ponto obtido. Os dados utilizados para o cálculo encontram-se nas linhas com fundo escurecido nas Tabelas 7 e 8.

Na Figura 55 pode-se observar os resultados obtidos com o cálculo de correlação.

Figura 55 – Correlação entre Testes (Painel de 6W).

| | | |
|-------------------------|---------------------|-------------------------|
| | Tensão - Sol (V) | Tensão - Bancada (V) |
| Tensão - Sol (V) | 1,000000000 | |
| Tensão - Bancada (V) | 0,988663739 | 1,000000000 |
| | Corrente - Sol (mA) | Corrente - Bancada (mA) |
| Corrente - Sol (mA) | 1,000000000 | |
| Corrente - Bancada (mA) | 0,850720687 | 1,000000000 |
| | Potência - Sol (mW) | Potência - Bancada (mW) |
| Potência - Sol (mW) | 1,000000000 | |
| Potência - Bancada (mW) | 0,837851989 | 1,000000000 |

Fonte: Autor deste trabalho.

A partir dos dados obtidos nestes testes, conclui-se o mesmo que nos testes com o painel fotovoltaico de 3W, apresentados na Seção 6.5.1 (Painel de 3W).

6.6. Testes do Protótipo do Sistema MPPT

Antes da realização dos testes do protótipo do sistema MPPT, foi feita a medida do consumo de corrente, a partir da bateria de lítio, para o funcionamento da PCB. Para isso utilizou-se o multímetro e verificou-se que o sistema consome 11mA a partir da bateria quando habilitado, e que não há consumo quando desabilitado.

Nos testes, foram feitas comparações dos valores de potência obtidos pelo ajuste realizado pelo sistema MPPT (PCB de protótipo), com os valores de potência do MPP obtidos manualmente. Foram realizados testes com os dois painéis propostos (3W e 6W) em dois níveis ajustados de irradiância na bancada de emulação (600W/m² e 800W/m²).

6.6.1. Painel de 3W

Na Tabela 9, pode-se observar os resultados dos testes de comparação realizados com o painel de 3W, para ambos os níveis de irradiância propostos.

Tabela 9 – Resultados de Comparação (Painel de 3W).

| 600W/m ² | | | 800W/m ² | | |
|-----------------------------|-------------------------------|-------------------------------|-----------------------------|-------------------------------|-------------------------------|
| Potência (mW) obtida no MPP | Potência (mW) obtida com MPPT | Potência (mW) obtida sem MPPT | Potência (mW) obtida no MPP | Potência (mW) obtida com MPPT | Potência (mW) obtida sem MPPT |
| 413,6 | 390,5 a 404,04 | 89,42 | 610,5 | 558,6 a 589,05 | 133,10 |

Fonte: Autor deste trabalho.

Na Tabela 9, nas colunas Potência obtida no MPP estão representados os valores (em mW) da potência de MPP do painel de 3W, obtida manualmente, para ambos os valores de irradiância; nas colunas Potência obtida com MPPT estão representados os intervalos de valores (em mW) da potência do painel de 3W obtida com o sistema MPPT habilitado, para ambos os valores de irradiância; por fim, na coluna Potência obtida sem MPPT estão representados os valores (em mW) da potência do painel de 3W obtida com o sistema MPPT desabilitado.

A partir dos resultados da Tabela 9, pode-se observar que os valores de potência no MPP do painel de 3W, obtidos manualmente, foram de 413,6mW e 610,5mW, para 600W/m² e 800W/m², respectivamente. Observa-se também que o protótipo montado foi capaz de ajustar os parâmetros de operação do painel para que a potência obtida do mesmo fosse maximizada.

Considerando os valores obtidos da potência drenada do painel, observa-se que o sistema atingiu valores que divergem do cenário ideal (potência no MPP) de 2,3% a 5,5%, e de 3,5% a 8,5%, para 600W/m² e 800W/m², respectivamente. Estes valores são muito interessantes e promissores, considerando o valor de potência que se conseguiria para a mesma carga, caso o sistema MPPT estivesse desabilitado (representados nas colunas – Potência (mW) obtida sem MPPT).

Durante os testes, observou-se que o sistema apresentava mau funcionamento caso fosse habilitado após a carga em seu valor máximo estar conectada ao arranjo de testes. A correção deste problema deverá ser abordada em trabalhos futuros.

Assim, a partir dos dados obtidos nestes testes, e as observações de mau funcionamento em alguns casos, pode-se concluir que a solução de MPPT proposta funciona e é possível a obtenção de ganho de potência com seu uso. Contudo, a solução ainda necessita de aprimoramentos para correção de problemas. Estas correções deverão ser realizadas em trabalhos futuros.

6.6.2. Painel de 6W

Na Tabela 10, pode-se observar os resultados dos testes de comparação realizados com o painel de 6W, para ambos os níveis de irradiância propostos.

Tabela 10 – Resultados de Comparação (Painel de 6W).

| 600W/m ² | | | 800W/m ² | | |
|-----------------------------|-------------------------------|-------------------------------|-----------------------------|-------------------------------|-------------------------------|
| Potência (mW) obtida no MPP | Potência (mW) obtida com MPPT | Potência (mW) obtida sem MPPT | Potência (mW) obtida no MPP | Potência (mW) obtida com MPPT | Potência (mW) obtida sem MPPT |
| 1076,35 | 1031,94 a 1064,88 | 256,15 | 1420,2 | 1399,2 a 1412,25 | 364,75 |

Fonte: Autor deste trabalho.

Na Tabela 10, nas colunas Potência obtida no MPP estão representados os valores (em mW) da potência de MPP do painel de 6W, obtida manualmente, para ambos os valores de irradiância; nas colunas Potência obtida com MPPT estão representados os intervalos de valores (em mW) da potência do painel de 6W obtida com o sistema MPPT habilitado, para ambos os valores de irradiância; por fim, na coluna Potência obtida sem MPPT estão representados os valores (em mW) da potência do painel de 6W obtida com o sistema MPPT desabilitado.

Considerando os valores obtidos da potência drenada do painel de 6W, observa-se que o sistema atingiu valores que divergem do cenário ideal (potência no MPP) de 1,1% a 4,1%, e de 0,6% a 1,5%, para 600W/m² e 800W/m², respectivamente. Estes valores são muito interessantes e promissores, considerando o valor de potência que se conseguiria para a mesma carga, caso o sistema MPPT estivesse desabilitado (representados nas colunas – Potência (mW) obtida sem MPPT).

Assim, a partir dos dados obtidos nestes testes, conclui-se o mesmo que nos testes com o painel fotovoltaico de 3W, apresentados na Seção 6.6.1 (Painel de 3W).

7. CONCLUSÃO

De acordo com a proposta apresentada neste trabalho, e avaliando as soluções desenvolvidas e testadas, bem como os resultados associados, pode-se afirmar que as partes de base para a aplicação estudada, bem como o protótipo desenvolvido foram validados. De forma geral, os resultados obtidos são positivos e indicam que as soluções apresentadas, apesar de necessitarem de mais alguns ajustes, funcionam como um sistema de MPPT.

A solução proposta para o sensor de tensão produziu um erro percentual relativamente baixo (0,6%), e que variou pouco no intervalo de tensões medidas. Assim, conclui-se que esta solução foi validada, e que ao utilizar esta solução no sistema completo de MPPT, obteve-se precisões similares nas medidas.

A solução proposta para o sensor de corrente produziu um erro percentual relativamente baixo (2,52%), e que não variou muito no intervalo de correntes medidas. Sobre este sensor, concluí-se que funcionou adequadamente no sistema completo de MPPT.

A solução proposta para o regulador *buck* síncrono produziu um erro percentual satisfatório (divergindo menos de 0,4% em tensão), em relação aos valores ideais. Durante os testes realizados com o regulador, não houve queda de tensão com o aumento da carga, o que indica que os componentes foram devidamente dimensionados e que suportam a corrente de operação. Nos testes, notou-se, também, que não houve aumento significativo de temperatura dos componentes críticos (indutor e transistor MOSFET), que se mantiveram em temperatura relativamente baixa. Assim, concluí-se que esta solução foi, também, validada, e ao utilizá-la no sistema completo de MPPT, obteve-se resultados igualmente positivos.

Os testes do protótipo do sistema de MPPT desenvolvido apresentaram resultados interessantes. Observou-se que quando habilitado, o sistema MPPT desenvolvido consome apenas 11mA a partir da bateria de lítio, que é um consumo relativamente baixo, e muito importante para a aplicação. Esse valor indica que para a obtenção de um balanço energético favorável, o sistema deve ser desabilitado caso a corrente total fornecida pelo painel fotovoltaico seja inferior a

11mA (devido às condições de irradiância). Ainda, quando comparou-se a potência no MPP dos painéis medida manualmente, e a potência ajustada pelo sistema proposto. A divergência nessas comparações encontraram-se no intervalo de 0,6% a 8,5%.

Contudo, alguns problemas no sistema proposto também foram encontrados durante a realização dos testes do protótipo montado. Observou-se uma dificuldade do dispositivo desenvolvido realizar o ajuste da potência quando uma carga já encontrava-se conectada e drenando uma corrente relativamente elevada do painel fotovoltaico.

Pode-se concluir que todas as soluções apresentadas foram validadas e mostraram-se aptas para a utilização na aplicação proposta pelo trabalho. O protótipo construído mostrou-se funcional e produziu resultados muito interessantes e promissores, porém apresentou mau funcionamento em alguns casos.

De forma geral, pode-se dizer que este trabalho atingiu os objetivos propostos, ao desenvolver um circuito que realiza o rastreamento do máximo ponto de potência de um painel fotovoltaico para ser utilizado em redes de sensores sem fio. Como temas para trabalhos futuros, estão o ajuste do circuito desenvolvido, para funcionamento adequado nos casos em que se observou problemas, e os testes exaustivos do mesmo, alimentando sensores em uma rede de sensores sem fio.

REFERÊNCIAS

ALPHA & OMEGA SEMICONDUCTOR. **AO3400 30V N-Channel MOSFET**. 2011, 5 p. *Datasheet* de componente. Disponível em: <<http://www.aosmd.com/pdfs/datasheet/ao3400.pdf>> Acesso em: 7 jul. 2018.

ALPHA & OMEGA SEMICONDUCTOR. **AO3401 30V P-Channel MOSFET**. 2011, 5 p. *Datasheet* de componente. Disponível em: <<http://www.aosmd.com/pdfs/datasheet/AO3401.pdf>> Acesso em: 18 jun. 2018.

ATMEL CORPORATION. **Atmel 8-bit AVR Microcontroller with 2/4/8KBytes In-System Programmable Flash**. 2013, 234 p. *Datasheet* de componente. Disponível em: <http://ww1.microchip.com/downloads/en/devicedoc/atmel-2586-avr-8-bit-microcontroller-attiny25-attiny45-attiny85_datasheet.pdf> Acesso em: 10 jun. 2018.

BRUNELLI, D.; BENINI, L.; MOSER, C.; THIELE, L. **An Efficient Solar Energy Harvester for Wireless Sensor Nodes**. 2008. Design, Automation and Test in Europe.

CHOUDHARY, D.; SAXENA, A. **DC-DC Buck-Converter for MPPT of PV System**. 2008. International Journal of Emerging Technology and Advanced Engineering.

FREZZETTI, A.; MANFREDI, S.; PAGANO, M. **A Design Approach of the Solar Harvesting Control System for Wireless Sensor Node**. Control Engineering Practice, v. 44, p. 45-54, nov. 2015.

FORTUNE SEMICONDUCTOR CORPORATION. **FS8205 Dual N-Channel Enhancement Mode Power MOSFET**. 2016, 6 p. *Datasheet* de componente. Disponível em: <https://www.ic-fortune.com/upload/Download/FS8205-DS-19_EN.pdf> Acesso em: 16 jun. 2018.

FORTUNE SEMICONDUCTOR CORPORATION. **FS312F-G One Cell Lithium-Ion/Polymer Battery Protection IC**. 2014, 13 p. *Datasheet* de componente. Disponível em: <https://www.ic-fortune.com/upload/Download/FS312F-G-DS-12_EN.pdf> Acesso em: 16 jun. 2018.

LITTLE, M. **Accurate Voltage Measurement**. 2013. Disponível em: <<https://www.re-innovation.co.uk/docs/accurate-voltage-measurment/>> Acesso em: 10 jun. 2018.

MAXIM INTEGRATED PRODUCTS, INC. **DC-DC Converter Tutorial**. 2001. Tutorial. Disponível em: <<https://www.maximintegrated.com/en/app-notes/index.mvp/id/2031>> Acesso em: 18 jun. 2018.

MAXIM INTEGRATED PRODUCTS, INC. **MAX5048 7.6A, 12ns, SOT23/TDFN, MOSFET Driver**. 2014, 11 p. *Datasheet* de Componente. Disponível em: <<https://datasheets.maximintegrated.com/en/ds/MAX5048-MAX5048B.pdf>> Acesso em: 7 jul. 2018.

MICROCHIP TECHNOLOGY INC. **Practical Guide to Implementing Solar Panel MPPT Algorithms**. 2013, 16 p. Notas de aplicação. Disponível em: <<http://ww1.microchip.com/downloads/en/appnotes/00001521a.pdf>> Acesso em: 10 jun. 2018 .

MURATA MANUFACTURING CO. **Sizing Solar Energy Harvesters for Wireless Sensor Networks**. 2010, 11 p. Notas de aplicação. Disponível em: <<https://wireless.murata.com/media/products/apnotes/anm1002.pdf>> Acesso em: 3 mar. 2018 .

PEREIRA, T. R. **Caixa para Testes em Painéis Fotovoltaicos**. Monografia (Graduação em Engenharia Elétrica com ênfase em Eletrônica) – Universidade de São Paulo - USP, São Carlos, 2012, 30 p.

PINHO, J. T.; GALDINO, M. A. **Manual de Engenharia para Sistemas Fotovoltaicos**. Rio de Janeiro, CEPEL – CRESESB, 2014, 530 p.

RADIOIT! ELETRÔNICA. **BE900 – Módulo de Comunicação Sem Fio**. 2012, 2 p. *Datasheet* de Componente. Disponível em: <<http://radiuino.cc/wp-content/uploads/2015/07/BE900-Datasheet-v1.5.pdf>> Acesso em: 3 mar. 2018.

SACHS, J. **Analog-to-Digital Confusion: Pitfalls of Driving an ADC**. 2011. Disponível em: <<https://www.embeddedrelated.com/showarticle/110.php>> Acesso em: 16 jun. 2018.

SAMSUNG SDI., ENERGY BUSINESS DIVISION. **Specification of Product for Lithium-Ion Rechargeable Cell Model: ICR18650-22F**. 2009, 18 p. Especificação de produto. Disponível em: <<http://gamma.spb.ru/media/pdf/liion-lipolymer-lifepo4-akkumulyatory/ICR18650-22F.pdf>> Acesso em: 16 jun. 2018.

SEMICONDUCTOR COMPONENTS INDUSTRIES, LLC. **MC34063A, MC33063A, SC34063A, SC33063A, NCV33063A 1.5A, Step-Up/Down/Inverting Switching Regulators**. 2016, 15 p. *Datasheet* de componente. Disponível em: <<https://www.onsemi.com/pub/Collateral/MC34063A-D.PDF>> Acesso em: 18 jun. 2018.

SENVIVASAN, S.; DRIEBERG, M.; SINGH, B. S. M.; SEBASTIAN, P.; HIUNG, L. H. **An MPPT Micro Solar Energy Harvester for Wireless Sensor Nodes**. 2017. 2017 IEEE 13th International Colloquium on Signal Processing & its Applications (CSPA).

SHENZHEN SUOSEMI TECH. **High Efficiency 1.2MHz 2A Step Up Converter**. 2010, 7 p. *Datasheet* de componente. Disponível em: <<https://www.sunrom.com/get/364610>> Acesso em: 18 jun. 2018.

SUMIDA CORPORATION. **SMD Power Inductor CDRH104R**. 2017, 5 p. Especificação de produto. Disponível em: <<https://products.sumida.com/products/pdf/CDRH104R.pdf>> Acesso em: 18 jun. 2018.

TEXAS INSTRUMENTS INC. **Basic Calculation of a Buck Converter's Power Stage**. 2015, 8 p. Notas de aplicação. Disponível em: <<http://www.ti.com/lit/an/slva477b/slva477b.pdf>> Acesso em: 18 jun. 2018.

TEXAS INSTRUMENTS INC. **Low-Power Sub-1 GHz RF Transceiver**. 2013, 108 p. *Datasheet* de Componente. Disponível em: <<http://www.ti.com/lit/ds/symlink/cc1101.pdf>> Acesso em: 3 mar. 2018.

TEXAS INSTRUMENTS INC. **INA19x Current Shunt Monitor -16 V to +80 V Common-Mode Range**. 2015, 37 p. *Datasheet* de componente. Disponível em: <<http://www.ti.com/lit/ds/symlink/ina193.pdf>> Acesso em: 3 mar. 2018.

TEXAS INSTRUMENTS INC. **Switching Regulator Fundamentals**. 2016, 28 p.
Relatório de aplicação. Disponível em:
<<http://www.ti.com/lit/an/snva559a/snva559a.pdf>> Acesso em: 18 jun 2018.

APÊNDICES

Apêndice A (*Firmware 1*):

```

#include <SoftwareSerial.h>
SoftwareSerial mySerial(1, 2); // RX, TX

#define INTERNAL2V56_NO_CAP (6)
#define ADC_I A2
uint16_t ADC_value = 0;

uint8_t sensor_Gain = 20;
float I_reference_Voltage = 2.226;
float shunt_Resistance = 0.100;
float shunt_Voltage = 0;
float load_Current = 0;

void setup()
{
  analogReference( INTERNAL2V56_NO_CAP );
  pinMode(ADC_I, INPUT);
  mySerial.begin(9600);
  delay(100);
  mySerial.println("Sensor de Corrente INA193");
  mySerial.println();
}

void loop()
{
  getCurrent();
  delay(1000);
  mySerial.println();
}

void getCurrent()
{
  ADC_value = 0;
  for(int i=1; i<=10; i++)
  {
    ADC_value += analogRead(ADC_I);
    delay(10);
  }
  ADC_value = ADC_value/10;
  shunt_Voltage = (ADC_value*I_reference_Voltage)/1024.0;
  load_Current = (shunt_Voltage/sensor_Gain)/shunt_Resistance;
  load_Current = load_Current*1000.0;
  mySerial.print("Corrente na Carga(mA): ");
  mySerial.println(load_Current, 2);
}

```

Apêndice B (Firmware 2):

```

#include <SoftwareSerial.h>
SoftwareSerial mySerial(1, 2); // RX, TX

#define INTERNAL2V56_NO_CAP (6)
#define ADC_V A2
uint16_t ADC_value = 0;

float V_reference_Voltage = 2.226;
float load_Voltage = 0;
float gain;
uint16_t R1 = 20060; //Valor medido de R1
uint16_t R2 = 9990; //Valor medido de R2

void setup()
{
  analogReference( INTERNAL2V56_NO_CAP );
  pinMode(ADC_V, INPUT);
  mySerial.begin(9600);
  delay(100);
  gain = (float)R2/(R1+R2);
  mySerial.println("Sensor de Tensao");
  mySerial.println();
}

void loop()
{
  getVoltage();
  delay(1000);
  mySerial.println();
}

void getVoltage()
{
  ADC_value = 0;
  for(int i=1; i<=10; i++)
  {
    ADC_value += analogRead(ADC_V);
    delay(5);
  }
  ADC_value = ADC_value/10;
  load_Voltage = (ADC_value*V_reference_Voltage)/1024.0;
  load_Voltage = load_Voltage/gain;
  mySerial.print("Tensão na Carga(V): ");
  mySerial.println(load_Voltage, 2);
}

```

Apêndice C (Firmware 3):

```
int pwmpin = 1;
int feedbackpin = A2;
int feedbackval = 0;
int set = 860; //4.2V
int pwmval = 255;

void setup()
{
  TCCR0A = 2 << COM0A0 | 2 << COM0B0 | 3 << WGM00;
  TCCR0B = 0 << WGM02 | 1 << CS00;
  TCCR1 = 0 << PWM1A | 0 << COM1A0 | 1 << CS10;
  GTCCR = 1 << PWM1B | 2 << COM1B0;
  delay(100);
  pinMode(pwmpin, OUTPUT);
  pinMode(feedbackpin, INPUT);
  analogWrite(pwmpin, pwmval);
  delay(100);
}

void loop()
{
  feedbackval = analogRead(feedbackpin);
  if(feedbackval <= set)
  {
    pwmval--;
    analogWrite(pwmpin, pwmval);
  }
  else
  if(feedbackval >= set)
  {
    pwmval++;
    analogWrite(pwmpin, pwmval);
  }
}
```

Apêndice D (Firmware 4):

```

//Solar Powered WSN MPPT System V1.0
//Afonso Felipe Borgonovi Christiano
//-----
#include <SoftwareSerial.h>
SoftwareSerial mySerial(0, 2); // RX, TX
//-----
#define INTERNAL2V56_NO_CAP (6)
#define ADC_I A2
#define ADC_V A3
#define pwmPin 1
//-----
//Defining ADC Value Storage Variables and Measured Internal Voltage
Reference:
unsigned long adcCurrent = 0;
unsigned long adcVoltage = 0;
float vRef = 2.509;
//-----
//Voltage Sensing:
float solarVoltage = 0;
float voltageGain;
uint16_t R1 = 21990; //Measured R1 Value.
uint16_t R2 = 10030; //Measured R2 Value.
//-----
//Current Sensing:
float solarCurrent = 0;
uint8_t currentGain = 20; //INA193 IC Gain.
float shuntResistance = 0.1; //Shunt Resistor Value.
float shuntVoltage = 0;
//-----
//Synchronous Buck and MPPT Variables:
int pwmValue = 0;
float systemPower = 0;
float nowPower = 0;
boolean Ppositive = true;
//-----
void setup()
{
  //Setting Analog Reference Source:
  analogReference(INTERNAL2V56_NO_CAP);
  delay(100);

  //Setting PWM Output Frequency to 62500Hz:
  TCCR0A = 2 << COM0A0 | 2 << COM0B0 | 3 << WGM00;
  TCCR0B = 0 << WGM02 | 1 << CS00;
  TCCR1 = 0 << PWM1A | 0 << COM1A0 | 1 << CS10;
  GTCCR = 1 << PWM1B | 2 << COM1B0;
  delay(100);
}

```

```

//Setting ADC to 50kHz:
ADCSRA = ADCSRA & 0B11111000;
ADCSRA = ADCSRA | 0B00000111;

//Setting Pins:
pinMode(ADC_I, INPUT);
pinMode(ADC_V, INPUT);
pinMode(pwmPin, OUTPUT);
analogWrite(pwmPin, pwmValue);
delay(100);

//Setting Voltage Sensing Gain:
voltageGain = (float)R2/(R1+R2);
delay(100);

//Starting Software Serial to Communicate to DK106:
mySerial.begin(9600);
delay(100);

//Get Initial MPP:
sweepPower();
delay(100);

//Synchronous Buck Starting Point (Initial MPP + Increase Operating Voltage
(perturbation)):
pwmValue -= 10;
//analogWrite(pwmPin, pwmValue);
analogWrite(pwmPin, pwmValue);
delay(100);
}
//-----
void loop()
{
  trackMPP();
  mySerial.print("Corrente(mA): ");
  mySerial.println(solarCurrent);
  mySerial.print("Tensao: ");
  mySerial.println(solarVoltage);
  mySerial.print("Potencia(mW): ");
  mySerial.println(systemPower);
  mySerial.print("Ciclo de Trabalho(D): ");
  mySerial.println(pwmValue);
  mySerial.println();
}
//-----
void readADC()
{
  adcCurrent = 0;
  adcVoltage = 0;
  for(int16_t i=1; i<=1000; i++)

```

```

{
  adcCurrent += analogRead(ADC_I);
  adcVoltage += analogRead(ADC_V);
  //delayMicroseconds(2);
}
adcVoltage = adcVoltage/1000;
solarVoltage = (adcVoltage*vRef)/1024.0;
solarVoltage = solarVoltage/voltageGain;
adcCurrent = adcCurrent/1000;
shuntVoltage = (adcCurrent*vRef)/1024.0;
solarCurrent = (shuntVoltage/currentGain)/shuntResistance;
solarCurrent = solarCurrent*1000.0;
}
//-----
void sweepPower()
{
  for(int i=255; i>=0; i--)
  {
    analogWrite(pwmPin, i);
    readADC();
    nowPower = solarVoltage*solarCurrent;
    if(nowPower > systemPower)
    {
      systemPower = nowPower;
    }
    else
    {
      pwmValue = i+1;
      return;
    }
  }
}
//-----
void trackMPP()
{
  if(Ppositive == true)
  {
    if(pwmValue == 0)
    {
      pwmValue = 0;
    }
    else
    {
      pwmValue--;
    }
  }
  else
  {
    if(pwmValue == 255)
    {

```

```
    pwmValue = 255;
  }
  else
  {
    pwmValue++;
  }
}

analogWrite(pwmPin, pwmValue);

readADC();
nowPower = solarVoltage*solarCurrent;
if(nowPower < systemPower)
{
  if(Ppositive == true)
  {
    Ppositive = false;
  }
  else
  {
    Ppositive = true;
  }
}
else
if(nowPower > systemPower)
{
  if(Ppositive == false)
  {
    Ppositive = false;
  }
  else
  {
    Ppositive = true;
  }
}
systemPower = nowPower;
}
//-----
```

Apêndice E (Tabela 4):Tabela 4: Resultados do Teste de Validação do Regulador *Buck* Síncrono.

| Tensão de Entrada (V) | Corrente de Entrada (I) | Potência de Entrada (mW) | Tensão de Saída (V) | Corrente de Saída (mA) | Potência de Saída (mW) | Erro Tensão (%) | Eficiência (%) |
|-----------------------|-------------------------|--------------------------|---------------------|------------------------|------------------------|-----------------|----------------|
| 6,00 | 13,34 | 80,04 | 4,194 | 1,00 | 4,19 | 0,14 | 5,24 |
| 6,00 | 14,06 | 84,36 | 4,196 | 2,00 | 8,39 | 0,10 | 9,95 |
| 6,00 | 14,75 | 88,50 | 4,196 | 3,00 | 12,59 | 0,10 | 14,22 |
| 6,00 | 15,45 | 92,70 | 4,194 | 4,00 | 16,78 | 0,14 | 18,10 |
| 6,00 | 16,20 | 97,20 | 4,193 | 5,00 | 20,97 | 0,17 | 21,57 |
| 6,00 | 16,92 | 101,52 | 4,191 | 6,00 | 25,15 | 0,21 | 24,77 |
| 6,00 | 17,62 | 105,72 | 4,190 | 7,00 | 29,33 | 0,24 | 27,74 |
| 6,00 | 18,28 | 109,68 | 4,192 | 8,00 | 33,54 | 0,19 | 30,58 |
| 6,00 | 19,01 | 114,06 | 4,196 | 9,00 | 37,76 | 0,10 | 33,11 |
| 6,00 | 19,04 | 114,24 | 4,197 | 10,00 | 41,97 | 0,07 | 36,74 |
| 6,00 | 27,04 | 162,24 | 4,194 | 20,00 | 83,88 | 0,14 | 51,70 |
| 6,00 | 34,04 | 204,24 | 4,199 | 30,00 | 125,97 | 0,02 | 61,68 |
| 6,00 | 40,04 | 240,24 | 4,194 | 40,00 | 167,76 | 0,14 | 69,83 |
| 6,00 | 48,04 | 288,24 | 4,188 | 50,00 | 209,40 | 0,29 | 72,65 |
| 6,00 | 55,04 | 330,24 | 4,193 | 60,00 | 251,58 | 0,17 | 76,18 |
| 6,00 | 62,04 | 372,24 | 4,199 | 70,00 | 293,93 | 0,02 | 78,96 |
| 6,00 | 69,04 | 414,24 | 4,194 | 80,00 | 335,52 | 0,14 | 81,00 |
| 6,00 | 77,04 | 464,24 | 4,188 | 90,00 | 376,92 | 0,29 | 81,54 |
| 6,00 | 84,04 | 504,24 | 4,194 | 100,00 | 419,40 | 0,14 | 83,17 |
| 6,00 | 102,04 | 612,24 | 4,193 | 125,00 | 524,13 | 0,17 | 85,61 |
| 6,00 | 120,04 | 720,24 | 4,187 | 150,00 | 628,05 | 0,31 | 87,20 |
| 6,00 | 137,04 | 822,24 | 4,190 | 175,00 | 733,25 | 0,24 | 89,18 |
| 6,00 | 156,04 | 936,24 | 4,192 | 200,00 | 838,40 | 0,19 | 89,55 |
| 6,00 | 176,04 | 1056,24 | 4,198 | 225,00 | 944,55 | 0,05 | 89,43 |
| 6,00 | 193,04 | 1158,24 | 4,196 | 250,00 | 1049,00 | 0,10 | 90,57 |
| 6,00 | 212,04 | 1272,24 | 4,193 | 275,00 | 1153,08 | 0,17 | 90,63 |

| | | | | | | | |
|------|--------|---------|-------|---------|---------|------|-------|
| 6,00 | 231,04 | 1386,24 | 4,191 | 300,00 | 1257,30 | 0,21 | 90,70 |
| 6,00 | 249,04 | 1494,24 | 4,188 | 325,00 | 1361,10 | 0,29 | 91,09 |
| 6,00 | 269,04 | 1614,24 | 4,194 | 350,00 | 1467,90 | 0,14 | 90,93 |
| 6,00 | 287,04 | 1722,24 | 4,189 | 375,00 | 1570,88 | 0,26 | 91,21 |
| 6,00 | 307,04 | 1842,24 | 4,187 | 400,00 | 1674,80 | 0,31 | 90,91 |
| 6,00 | 326,04 | 1956,24 | 4,193 | 425,00 | 1782,03 | 0,17 | 91,09 |
| 6,00 | 346,04 | 2076,24 | 4,199 | 450,00 | 1889,55 | 0,02 | 91,01 |
| 6,00 | 364,04 | 2184,24 | 4,186 | 475,00 | 1988,35 | 0,33 | 91,03 |
| 6,00 | 385,04 | 2310,24 | 4,193 | 500,00 | 2096,50 | 0,17 | 90,75 |
| 6,00 | 403,04 | 2418,24 | 4,188 | 525,00 | 2198,70 | 0,29 | 90,92 |
| 6,00 | 423,04 | 2538,24 | 4,195 | 550,00 | 2307,25 | 0,12 | 90,90 |
| 6,00 | 442,04 | 2652,24 | 4,191 | 575,00 | 2409,83 | 0,21 | 90,86 |
| 6,00 | 464,04 | 2784,24 | 4,198 | 600,00 | 2518,80 | 0,05 | 90,47 |
| 6,00 | 484,04 | 2904,24 | 4,193 | 625,00 | 2620,63 | 0,17 | 90,23 |
| 6,00 | 503,04 | 3018,24 | 4,198 | 650,00 | 2728,70 | 0,05 | 90,41 |
| 6,00 | 523,04 | 3138,24 | 4,194 | 675,00 | 2830,95 | 0,14 | 90,21 |
| 6,00 | 543,04 | 3258,24 | 4,191 | 700,00 | 2933,70 | 0,21 | 90,04 |
| 6,00 | 564,04 | 3384,24 | 4,193 | 725,00 | 3039,93 | 0,17 | 89,83 |
| 6,00 | 585,04 | 3510,24 | 4,191 | 750,00 | 3143,25 | 0,21 | 89,55 |
| 6,00 | 605,04 | 3630,24 | 4,194 | 775,00 | 3250,35 | 0,14 | 89,54 |
| 6,00 | 626,04 | 3756,24 | 4,191 | 800,00 | 3352,80 | 0,21 | 89,26 |
| 6,00 | 648,04 | 3888,24 | 4,195 | 825,00 | 3460,88 | 0,12 | 89,01 |
| 6,00 | 668,04 | 4008,24 | 4,190 | 850,00 | 3561,50 | 0,24 | 88,85 |
| 6,00 | 691,04 | 4146,24 | 4,196 | 875,00 | 3671,50 | 0,10 | 88,55 |
| 6,00 | 710,04 | 4260,24 | 4,189 | 900,00 | 3770,10 | 0,26 | 88,50 |
| 6,00 | 734,04 | 4404,24 | 4,194 | 925,00 | 3879,45 | 0,14 | 88,08 |
| 6,00 | 756,04 | 4536,24 | 4,195 | 950,00 | 3985,25 | 0,12 | 87,85 |
| 6,00 | 776,04 | 4656,24 | 4,192 | 975,00 | 4087,20 | 0,19 | 87,78 |
| 6,00 | 799,04 | 4794,24 | 4,200 | 1000,00 | 4200,00 | 0,00 | 87,61 |

ANEXOS

Anexo A (*Firmware 1*):

/*

ATTiny Calibrate Vref

Overview:

This code is for calibrating the internal reference in an ATTiny25/45/85.

When using the internal reference there is a wide variation in the reference tolerance.

For 1.1V reference this can be from 1.1 to 1.3V.

For 2.56V reference this can be from 2.3 to 2.8V.

A constant and accurate reference is applied to pin 7 (A1).

This code is designed to take in 100 samples of the analog input.

This will give us an averaged reading (Vint).

We can use these known values (the reading (Vint) and the input voltage (Vinput)) to find the reference (Vref).

$V_{input} / (V_{ref} / 1024) = V_{int}$

Rearrange to give:

$V_{ref} = (V_{input} \times 1024) / V_{int}$

This value is then stored (as a millivolt reading) in EEPROM, for use by other code.

ATTiny25/45/85 have different amounts of EEPROM. (128/256/512 respectively).

The EEPROM can only hold a byte (256) hence we must use 2 EEPROM locations.

We will store this number into EEPROM locations 126 and 127.

This code is designed to run on the ATTiny 25/45/85

The serial output only works with the larger ATTiny85 IC

The connections to the ATTiny are as follows:

ATTiny Arduino Info

Pin 1 - 5 RESET / Rx (Not receiving any data)

Pin 2 - 3 Tx for serial connection

Pin 3 - 4 FET driver (PWM)

Pin 4 - GND

Pin 5 - 0 RED LED (PWM)

Pin 6 - 1 GREEN LED

Pin 7 - 2 / A1 Vsensor (Analog)

Pin 8 - +Vcc

See www.re-innovation.co.uk for more details including flow code

14/8/13 by Matt Little

Updated:

This example code is in the public domain.

*/

```
#include <stdlib.h>
```

```
#include <EEPROM.h>
```

```
// Only use Serial if using ATTiny85
```

```

// Serial output connections:

#include <SoftwareSerial.h>
#define rxPin 5 // We use a non-existent pin as we are not interested in receiving
data
#define txPin 3
SoftwareSerial serial(rxPin, txPin);

#define INTERNAL2V56NC (6)

int deviceType = 85; // This specifies if it is ATtiny25/45/85

// LED output pins:
int redled = 0; // Red LED attached to here (0, IC pin 5)
int greenled = 1; // Green LED attached to here (1, IC pin 6)

// MOSFET Driver output
int FETdriver = 4;

// Analog sensing pin
int VsensePin = A1; // Reads in the analogue number of voltage

unsigned long int Vint = 0; // Hold the Vint value
unsigned long int Vinput = 1000; // This is the input voltage in millivolts
unsigned long int Vref = 0; // This holds the Vref value in millivolts

// Variables for writing to EEPROM
int hiByte; // These are used to store longer variables into EEPROM
int loByte;

// the setup routine runs once when you press reset:
void setup() {

  pinMode(FETdriver, OUTPUT);
  digitalWrite(FETdriver, LOW); // Switch the FET OFF

  // Set up IO pins
  pinMode(rxPin, INPUT);
  pinMode(txPin, OUTPUT);
  pinMode(redled, OUTPUT);
  pinMode(greenled, OUTPUT);
  if(deviceType=85)
  {
    // Start the serial output string - Only for ATtiny85 Version
    serial.begin(4800);
    delay(100);
    serial.println("Calibrate Device.....");
  }
}

```

```

    analogReference(INTERNAL2V56NC); // This sets the internal ref to be 2.56V
    (or close to this)

    digitalWrite(redled, HIGH); // Set the RED LED ON
    digitalWrite(greenled, LOW);

    // Read in the Voltage Set-point
    hiByte = EEPROM.read(126);
    loByte = EEPROM.read(127);
    Vref = (hiByte << 8)+loByte; // Get the sensor calibrate value

    if(deviceType=85)
    {
        // Output the data (if ATTiny85)
        serial.println("Vref from EEPROM:");
        serial.println(Vref);
    }

    delay(1000); // Have a delay while the device settles

    // We need to read in 100 samples

    for(int i=0;i<100;i++) { // Analogue read. We get 100 readings to average things
    Vint = Vint + analogRead(VsensePin); // Read the analogue voltage delay(10); //
    Short delay to slow things down } // Average the value Vint = Vint /100; // Calculate
    the value of Vref: Vref = (Vinput*1024)/(Vint); digitalWrite(redled, LOW); // Set the
    GREEN LED ON digitalWrite(greenled, HIGH); // Store the data to the EEPROM
    EEPROM.write(126, Vref >> 8); // Do this seperately
    EEPROM.write(127, Vref & 0xff);

    if(deviceType=85)
    {
        // Output the data (if ATTiny85)
        serial.println("Vint: ");
        serial.println(Vint);

        serial.println("Vref (mV): ");
        serial.println(Vref);
    }
}

void loop() {
    // This loop is not used.
}

```