

PONTIFÍCIA UNIVERSIDADE CATÓLICA DE CAMPINAS

**CENTRO DE CIÊNCIAS EXATAS, AMBIENTAIS E DE
TECNOLOGIAS**

FACULDADE DE ENGENHARIA ELÉTRICA

PEDRO BACHIEGA DE CASTRO

**ANÁLISE ECONÔMICA DE SISTEMA
FOTOVOLTAICO HÍBRIDO COM BATERIAS**

CAMPINAS

2020

PEDRO BACHIEGA DE CASTRO

**ANÁLISE ECONÔMICA DE SISTEMA
FOTOVOLTAICO HÍBRIDO COM BATERIAS**

Trabalho de conclusão de curso apresentado como exigência para obtenção de diploma de graduação no curso de engenharia elétrica, do Centro de Ciências Exatas, Ambientais e de Tecnologias, da Pontifícia Universidade Católica de Campinas.

Orientador(a): Prof. Dr. Carlos A. Castro

CAMPINAS

2020

**PONTIFÍCIA UNIVERSIDADE CATÓLICA DE CAMPINAS
CENTRO DE CIÊNCIAS EXATAS, AMBIENTAIS E DE
TECNOLOGIAS – FACULDADE DE ENGENHARIA
ELÉTRICA**

BANCA EXAMINADORA

Presidente da Banca e Orientador Prof. Dr. Carlos A. Castro

Examinadora Profa. Dra. Marina Lavorato de Oliveira

AGRADECIMENTOS

Aos meus pais e amigos, por sempre estarem presentes, principalmente nos momentos mais difíceis enfrentados.

Aos orientadores Ralph Heinrich e Carlos A. Castro, pelo trabalho excepcional de encaminhamento deste trabalho, com ideias inovadoras e construtivas.

Aos professores Marcelo Villalva e Tatiane Costa, pelos cursos ministrados sobre geração fotovoltaica e pelo suporte exemplar concedido no desenvolvimento deste trabalho, que foram cruciais para seu êxito.

RESUMO

Este trabalho envolve o dimensionamento técnico e financeiro de um sistema híbrido para o Refeitório Universitário da Universidade Estadual de Campinas (UNICAMP), através do *software* Homer Pro. Foram tratados aspectos de topologia, com a conexão entre os módulos fotovoltaicos, inversores e baterias, assim como foi tratada também a análise financeira do investimento, englobando indicadores econômicos como *NPC*, *ROI*, *payback*, *LCOE* e *TIR*. Além disso, foi feito também um estudo relativo à redução do custo da tecnologia de armazenadores, com seus respectivos impactos nos desempenhos técnico e econômico do sistema. Por fim, conclui-se a respeito das atividades realizadas, destacando a importância do projeto e as observações realizadas pelo próprio autor.

Termos de indexação: Sistema fotovoltaico, sistema híbrido, bateria, rede, módulo, inversor, *payback*, análise financeira, análise técnica, *ROI*, *LCOE*, *VPL*, *IPCA*.

ABSTRACT

This work involves the technical and financial dimensioning of a hybrid system for the Refeitório Universitário at the Universidade Estadual de Campinas (UNICAMP), through the software Homer Pro. Topology aspects were dealt with, with the connection between the photovoltaic modules, inverters and the other elements of the system, as well as the financial analysis of the investment, including economic indicators such as NPC, ROI, payback, LCOE and IRR. In addition, a study was also carried out regarding the cost reduction of storage technology, with its impacts on the technical and economic performance of the system. Finally, final remarks are presented regarding the activities carried out, highlighting the importance of the project and the observations made by the author himself.

Indexing Terms: Photovoltaic system, hybrid system, storage, grid, module, inverter, payback, financial analysis, technical analysis, ROI, LCOE, VPL, IPCA.

LISTA DE FIGURAS

| | | |
|------------|---|----|
| Figura 1: | (a) e (b) Vila Solar de Freiburg. [5]..... | 18 |
| Figura 2: | Perspectivas de geração por fontes no Brasil em 2050. [1]..... | 20 |
| Figura 3: | Fluxo de potência global, em W/m ² . [4]..... | 22 |
| Figura 4: | Componentes da radiação solar. [4]..... | 23 |
| Figura 5: | Mapa de irradiação solar em média anual. [4]..... | 24 |
| Figura 6: | Topologia CC de um sistema híbrido autônomo. [11]..... | 28 |
| Figura 7: | Topologia CC. [11]..... | 29 |
| Figura 8: | Topologia CA. [11]..... | 29 |
| Figura 9: | Topologia mista. [11]..... | 30 |
| Figura 10: | Canadian CS6U-335P Max Power. [12]..... | 31 |
| Figura 11: | Circuito interno da célula fotovoltaica de Silício. [4]..... | 32 |
| Figura 12: | Curvas I-V e P-V, para $R_s = 5 \text{ m}\Omega$ e $R_p = 7 \Omega$. [13]..... | 34 |
| Figura 13: | Operação do diodo de <i>by-pass</i> . [4]..... | 40 |
| Figura 14: | Inversor (a) meia ponte e (b) ponte completa monofásica. [4]..... | 42 |
| Figura 15: | Relação entre tempo de descarga e capacidade da bateria. [4]..... | 45 |
| Figura 16: | Relação entre temperatura, profundidade de descarga e vida útil. [4]. | 47 |
| Figura 17: | Bateria de íon-Lítio. [19]..... | 49 |
| Figura 18: | Características das baterias de íon-Lítio. [16]..... | 51 |
| Figura 19: | Fusível GPV de 15A. [18]..... | 54 |
| Figura 20: | DPS da marca Clamper. [19]..... | 55 |
| Figura 21: | Chave seccionadora. [23]..... | 56 |
| Figura 22: | <i>String box</i> CC. [24]..... | 56 |
| Figura 23: | <i>String box</i> CA. [26]..... | 57 |
| Figura 24: | Disjuntor. [27]..... | 57 |
| Figura 25: | Métodos de cabeamento em corrente e em “ <i>leapfrog</i> ”. [29]..... | 58 |
| Figura 26: | Fluxograma geral do projeto..... | 66 |
| Figura 27: | Configuração de inclinação e azimute. | 67 |
| Figura 28: | Configuração de eficiência..... | 68 |
| Figura 29: | Configuração dos painéis fotovoltaicos..... | 72 |
| Figura 30: | Configuração dos inversores. | 73 |
| Figura 31: | Dados de energia e potência do sistema..... | 74 |
| Figura 32: | Alocação de tarifas ao longo do ano..... | 74 |
| Figura 33: | Alocação da demanda contratada ao longo do ano..... | 75 |
| Figura 34: | Informações da bateria escolhida. | 75 |
| Figura 35: | Resultado da simulação fornecido. | 75 |
| Figura 36: | Parâmetros econômicos do projeto. | 76 |
| Figura 37: | Curva dos componentes do sistema, 22 de novembro de 2019. | 77 |
| Figura 38: | Informações de <i>string</i> da bateria..... | 81 |
| Figura 39: | Especificações de funcionamento da bateria..... | 81 |
| Figura 40: | Relação entre demanda, painéis, bateria e rede. | 82 |
| Figura 41: | Compra de energia da rede elétrica..... | 82 |

| | | |
|------------|--|-----|
| Figura 42: | Venda de energia da rede elétrica. | 82 |
| Figura 43: | Indicador de excesso de eletricidade. | 83 |
| Figura 44: | Dados de energia da rede elétrica no sistema. | 83 |
| Figura 45: | Informações de custos dos componentes do sistema. | 84 |
| Figura 46: | Principais dados financeiros do sistema. | 84 |
| Figura 47: | <i>NPC</i> e <i>LCOE</i> do sistema. | 84 |
| Figura 48: | Estrutura de bandas de energia. [4]..... | 100 |
| Figura 49: | Estrutura da junção pn com polarização direta. [2]..... | 102 |
| Figura 50: | Custo total de energia considerando impostos | 118 |
| Figura 51: | Cálculo da demanda e do custo total de energia anual | 118 |

LISTA DE TABELAS

| | | |
|------------|---|-----|
| Tabela 1: | Melhores eficiências registradas em células. [4]..... | 26 |
| Tabela 2: | Tipos de baterias e suas respectivas especificações. [14] | 43 |
| Tabela 3: | Subgrupos da categoria A. [30]..... | 61 |
| Tabela 4: | Detalhes dos painéis e inversores. [8] | 67 |
| Tabela 5: | Valores de irradiância e temperatura. [8] | 67 |
| Tabela 6: | Energia consumida por faixa horária para o mês e ano..... | 68 |
| Tabela 7: | Potência demandada em cada faixa horária de janeiro. | 69 |
| Tabela 8: | Detalhes dos custos do lado CC..... | 70 |
| Tabela 9: | Detalhes dos custos do lado CA. | 70 |
| Tabela 10: | Simulações com oscilação no valor da bateria, em relação a rede. | 77 |
| Tabela 11: | Simulações com base em sistema fotovoltaico simples. | 78 |
| Tabela 12: | Níveis de energia de ionização para dopantes tipo p e n. [4] | 103 |
| Tabela 13: | Valores mensais de consumo de 2019, em kWh..... | 112 |
| Tabela 14: | Valores mensais de consumo de 2019, em kWh..... | 112 |
| Tabela 15: | Relação entre consumo de ponta e consumo total da faixa horária .. | 116 |
| Tabela 16: | Energia consumida por faixa horária para o mês e ano..... | 116 |
| Tabela 17: | Relação de bandeiras tarifárias e impostos para 2019..... | 117 |
| Tabela 18: | Média dos impostos da tabela 14 e TUSD e TE. | 117 |
| Tabela 19: | Custo total de energia considerando bandeiras..... | 118 |

LISTA DE GRÁFICOS

| | | |
|-------------|---|-----|
| Gráfico 1: | Produção de Energia por Fonte no Mundo. [1] | 15 |
| Gráfico 2: | Produção de Energia por Fonte no Brasil. [1] | 16 |
| Gráfico 3: | Geração Fotovoltaica instalada de 1990-2017 [GWp]. [1] | 17 |
| Gráfico 4: | Instalações fotovoltaicas no Brasil. [1] | 19 |
| Gráfico 5: | Curva IV x Curva PV. [4] | 33 |
| Gráfico 6: | Curva I-V com os cálculos de R_s e R_p explícitos. [4] | 34 |
| Gráfico 7: | FF é a razão entre a área dos dois retângulos. [4] | 36 |
| Gráfico 8: | Associação em série da curva I-V de silício. [4] | 37 |
| Gráfico 9: | Associação em paralelo da curva I-V de silício. [4] | 38 |
| Gráfico 10: | Influência da variação de irradiação solar no módulo fotovoltaico. [4] | 39 |
| Gráfico 11: | Influência da variação de temperatura no módulo fotovoltaico. [4] | 39 |
| Gráfico 12: | Curvas I-V do sistema fotovoltaico com e sem diodo <i>by-pass</i> . [4] | 41 |
| Gráfico 13: | Gráfico de Ragone. [15] | 44 |
| Gráfico 14: | Relação entre potência demandada e horário do dia. | 73 |
| Gráfico 15: | Relação entre quantidade de baterias e <i>NPC</i> | 79 |
| Gráfico 16: | Relação entre quantidade de baterias e <i>LCOE</i> | 79 |
| Gráfico 17: | Relação entre quantidade de baterias e <i>payback</i> descontado. | 80 |
| Gráfico 18: | Relação entre quantidade de baterias e present worth. | 80 |
| Gráfico 19: | Gráfico de consumo com erro acumulativo | 111 |
| Gráfico 20: | Padrão de consumo mensal para 2019 | 111 |
| Gráfico 21: | Padrão de consumo mensal de 2019 corrigido | 112 |
| Gráfico 22: | Padrão de consumo energético para setembro de 2019, em kWh | 113 |
| Gráfico 23: | Gráfico de consumo energético da primeira semana de setembro | 113 |
| Gráfico 24: | Gráfico de consumo energético da segunda semana de setembro ... | 114 |
| Gráfico 25: | Gráfico de consumo energético da terceira semana de setembro | 114 |
| Gráfico 26: | Gráfico de consumo energético da quarta semana de setembro | 115 |
| Gráfico 27: | Gráfico de consumo energético da quinta semana de setembro | 115 |

SUMÁRIO

| | |
|---|----|
| 1. INTRODUÇÃO | 15 |
| 2. FUNDAMENTAÇÃO TEÓRICA | 22 |
| 2.1 Conceitos Básicos..... | 22 |
| 2.1.1 Radiação solar sobre a Terra..... | 22 |
| 2.1.2 Distribuição da irradiação solar média diária no Brasil..... | 23 |
| 2.1.3 Potencial solar e sua avaliação..... | 24 |
| 2.1.4 Condições-padrão de ensaio (STC)..... | 25 |
| 2.1.5 Fatores limitantes da eficiência de conversão de uma célula PV..... | 25 |
| 2.1.6 Melhores células fotovoltaicas quanto à eficiência..... | 26 |
| 2.2 Sistemas fotovoltaicos..... | 27 |
| 2.2.1 Sistemas Híbridos | 27 |
| 2.2.2 Sistemas Híbridos <i>off-grid</i> | 27 |
| 2.2.3 Sistemas Híbridos <i>on-grid</i> | 28 |
| 2.3 Módulos fotovoltaicos..... | 30 |
| 2.3.1 Curvas IV/PV..... | 31 |
| 2.3.2 Parâmetros elétricos | 34 |
| 2.3.3 Tensão de circuito aberto (Voc) | 35 |
| 2.3.4 Corrente de curto-circuito (Isc)..... | 35 |
| 2.3.5 Fator de forma (FF)..... | 35 |
| 2.3.6 Eficiência (η) | 36 |
| 2.3.7 Associações de células e módulos fotovoltaicos..... | 36 |
| 2.3.8 Associação em série | 37 |
| 2.3.9 Associação em paralelo | 37 |
| 2.3.10 Características externas que afetam os parâmetros elétricos..... | 38 |
| 2.3.11 Influência da irradiância | 38 |
| 2.3.12 Influência da temperatura..... | 39 |
| 2.3.13 Efeito de sombreamento | 40 |
| 2.3.14 Diodo de desvio (<i>by-pass</i>)..... | 40 |
| 2.4 Inversores | 41 |
| 2.4.1 Tipos de inversores..... | 42 |
| 2.4.1.1 Comutado pela rede (em SFCR)..... | 42 |
| 2.4.1.2 Auto comutado | 42 |

| | | |
|---------|--|----|
| 2.5 | Baterias | 42 |
| 2.5.1 | Conceitos Básicos..... | 44 |
| 2.5.1.1 | Autodescarga | 44 |
| 2.5.1.2 | Capacidade | 45 |
| 2.5.2 | Baterias de íons de Lítio..... | 48 |
| 2.5.2.1 | Baterias de C/ LiCoO₂ | 49 |
| 2.5.2.2 | Baterias de C/ LiNiO₂ | 49 |
| 2.5.2.3 | Baterias de C/ LiMnO₄ | 50 |
| 2.5.2.4 | Baterias de C/ LiFePO₄ | 50 |
| 2.5.3 | Detalhes das baterias de íons de Lítio | 50 |
| 2.6 | Controlador de carga..... | 51 |
| 2.6.1 | Funções presentes no controlador de carga | 52 |
| 2.6.1.1 | Ajuste dos <i>set points</i> | 52 |
| 2.6.1.2 | Desconexão dos módulos fotovoltaicos | 52 |
| 2.6.1.3 | Desconexão da carga | 52 |
| 2.6.1.4 | Compensação térmica | 53 |
| 2.6.1.5 | <i>BMS</i> | 53 |
| 2.6.2 | Estratégias de despacho..... | 53 |
| 2.6.2.1 | “ <i>Load following</i> ” | 53 |
| 2.6.2.2 | “ <i>Cycle charging</i> ” | 53 |
| 2.7 | <i>MPPT</i> (do inglês <i>Maximum Power Point Tracking</i>) | 54 |
| 2.8 | Elementos de Proteção | 54 |
| 2.8.1 | Fusível..... | 54 |
| 2.8.2 | DPS..... | 55 |
| 2.8.3 | Chave Seccionadora | 56 |
| 2.8.4 | <i>String box</i> CC | 56 |
| 2.8.5 | <i>String box</i> CA | 57 |
| 2.8.6 | Disjuntor | 57 |
| 2.8.7 | Cabo..... | 58 |
| 2.9 | Estruturas de fixação..... | 58 |
| 2.10 | Indicadores Financeiros | 59 |
| 2.10.1 | Custo presente líquido (<i>NPC</i>) | 59 |
| 2.10.2 | Taxa de desconto ou taxa mínima de atratividade (<i>TMA</i>) | 59 |

| | | |
|------------|--|-----|
| 2.10.3 | Taxa interna de retorno (TIR)..... | 59 |
| 2.10.4 | Índice nacional de preços ao consumidor amplo (IPCA)..... | 60 |
| 2.10.5 | <i>Payback</i> descontado | 60 |
| 2.10.6 | <i>LCOE</i> ou <i>COE</i> (do inglês <i>Levelized Cost of Energy</i>) | 60 |
| 2.10.7 | <i>ROI</i> | 60 |
| 2.10.8 | " <i>Present worth</i> " | 61 |
| 2.11 | Estrutura tarifária..... | 61 |
| 2.11.1 | Tarifa horo-sazonal verde | 62 |
| 2.11.2 | Tributos | 62 |
| 2.11.2.1 | Tributos Estaduais e municipais..... | 62 |
| 2.11.2.2 | Tributos Federais | 63 |
| 3. | OBJETIVO | 64 |
| 4. | METODOLOGIA | 65 |
| 4.1 | Procedimentos técnicos | 66 |
| 4.2 | Procedimentos econômicos | 69 |
| 4.2.1 | Listagem de custos | 69 |
| 4.2.2 | Utilização da tarifa de energia da concessionária | 70 |
| 4.2.3 | Utilização de parâmetros financeiros | 70 |
| 4.3 | Procedimentos de simulação | 71 |
| 5. | RESULTADOS | 72 |
| 6. | CONCLUSÃO | 85 |
| 7. | REFERÊNCIAS BIBLIOGRÁFICAS | 86 |
| 8. | BIBLIOGRAFIA | 92 |
| 9. | ANEXOS | 100 |
| 9.1 | ANEXO A – SEMICONDUTORES, EFEITOS E JUNÇÃO PN | 100 |
| 9.1.1 | Conceitos relacionados a semicondutores..... | 100 |
| 9.1.2 | Efeitos fotoelétrico e fotovoltaico..... | 101 |
| 9.1.3 | Processo de junção p-n..... | 102 |
| 9.2 | ANEXO B – MODELAGEM MATEMÁTICA DAS CURVAS IV/PV | 103 |
| 9.3 | ANEXO C – MODELAGEM MATEMÁTICA DA INFLUÊNCIA DA TEMPERATURA NA CURVA IV | 105 |
| 9.4 | ANEXO D – CARACTERÍSTICAS ESPECÍFICAS DE INVERSORES | 106 |
| 9.5 | ANEXO E – NORMAS | 108 |

| | |
|---|------------|
| 9.6 ANEXO F – CÁLCULO DO CONSUMO ENERGÉTICO..... | 110 |
| 9.7 ANEXO G – CÁLCULO DA TAXA DE ENERGIA ELÉTRICA..... | 117 |

1. INTRODUÇÃO

Sustentabilidade, uma palavra que toma espaço em diversos contextos, seja ele econômico, ambiental ou social. A consciência da sociedade em relação a viver de forma sustentável vem se tornando cada vez maior, consequência de efeitos como o aquecimento global e outros decorrentes do excesso de poluentes que são lançados no mundo inteiro. A partir dessa consciência, diversas iniciativas foram tomadas nos últimos anos. Acordos entre as nações e diversas discussões de abrangência mundial, como por exemplo a Rio+20, o acordo de Paris e a agenda 2030, da qual surgiram os Objetivos de Desenvolvimento Sustentável (ODS), os quais abrangem aspectos que no futuro nos permitirá viver de forma sustentável. Entre esses objetivos alguns possuem correlação com o trabalho que será desenvolvido nesse projeto final, quais sejam:

- Energia limpa e sustentável;
- Cidades e comunidades sustentáveis;

Uma fonte de poluição importante é a geração de energia elétrica, já que em grande parte é realizada através de fontes não renováveis como carvão, gás natural e combustíveis derivados do petróleo, como pode ser visto no gráfico 1.

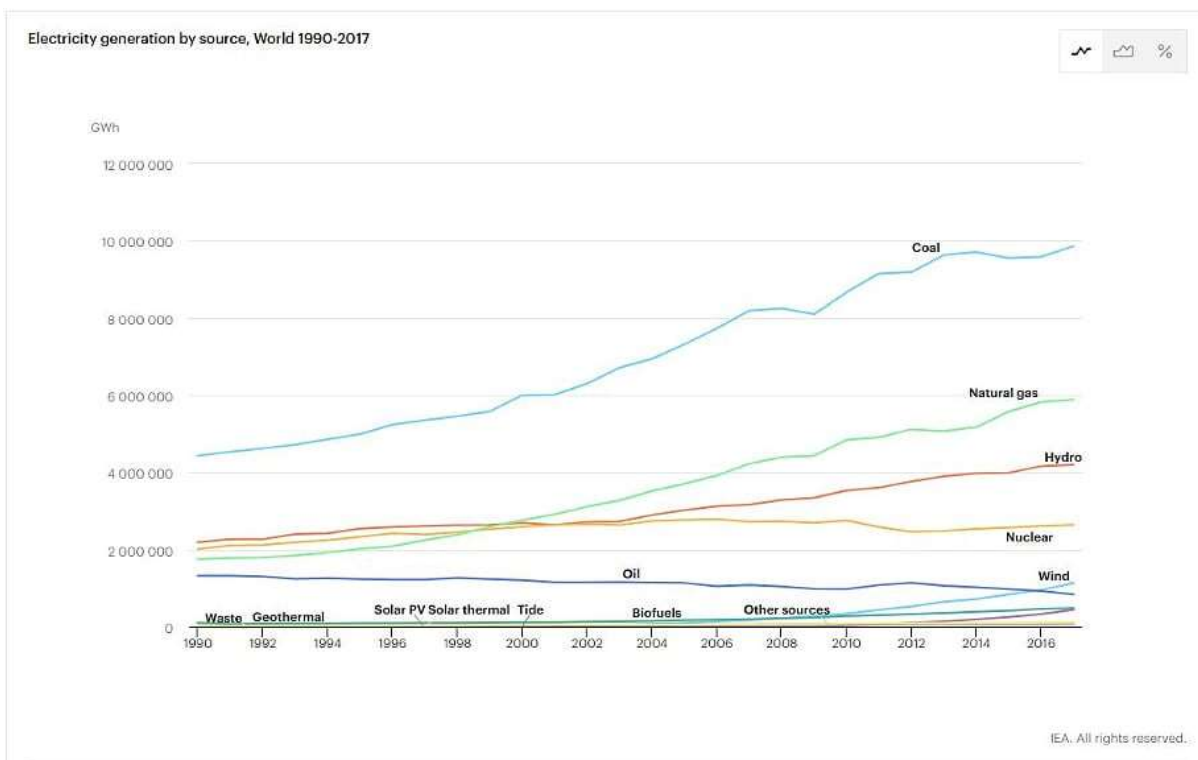


Gráfico 1: Produção de Energia por Fonte no Mundo. [1]

Pode-se ver que o cenário mundial conta, em sua grande maioria, com fontes não limpas ou não renováveis para geração de energia. O Brasil possui um cenário

significativamente melhor, já usinas hidrelétricas são largamente utilizadas para a geração de energia, como mostrado no gráfico 2.

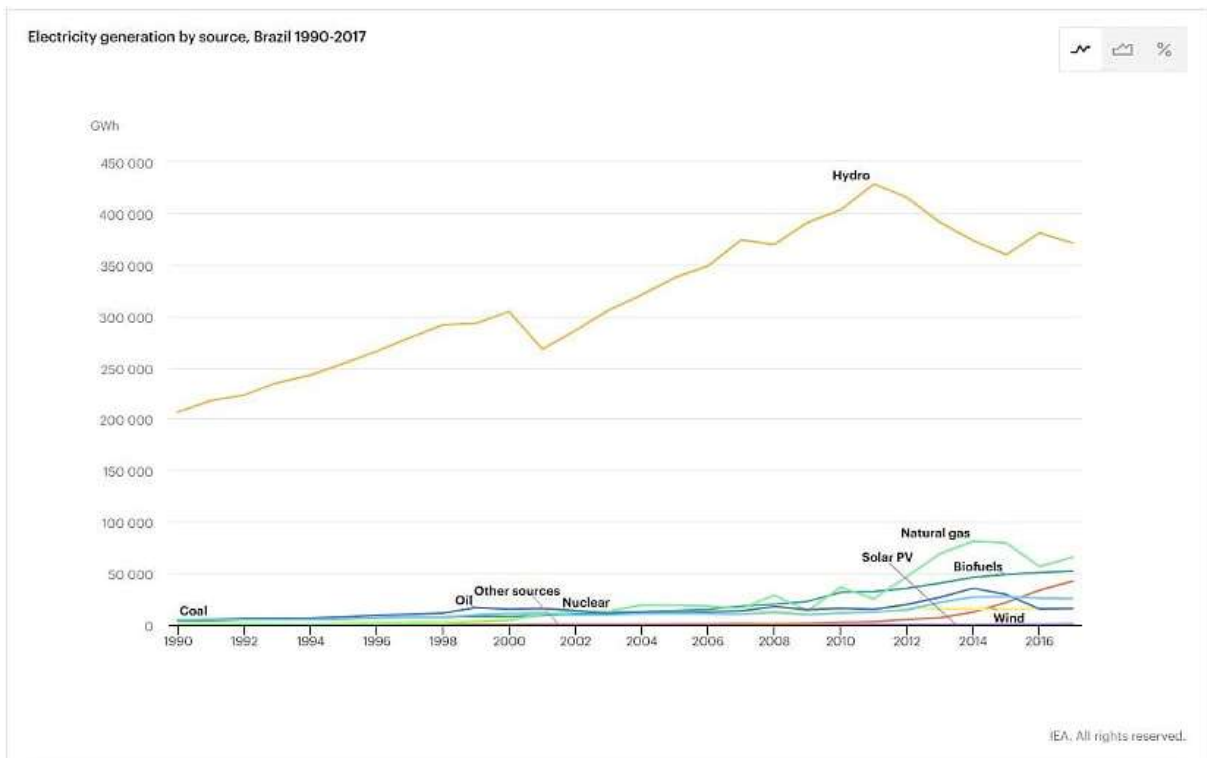


Gráfico 2: Produção de Energia por Fonte no Brasil. [1]

Uma das melhores, se não a melhor solução atual para reduzir a geração de energia através de fontes não renováveis, é a geração de energia através do sol. De acordo com [2], a utilização do sol como fonte de energia vem desde o século VII a.c., porém, a utilização do Sol como fenômeno fotovoltaico foi descoberta em 1839. Apenas em 1883 é que foram produzidas as primeiras células fotovoltaicas a partir do selênio, e contavam com cerca de 1% de eficiência. As primeiras células de silício, como as que são utilizadas hoje em dia, foram desenvolvidas em 1954 e possuíam cerca de 6% de eficiência.

Em 1999 o mundo chegou ao marco de 1GWp de geração solar instalada, o que continuou evoluindo com os anos conforme pode-se ver no gráfico 3.

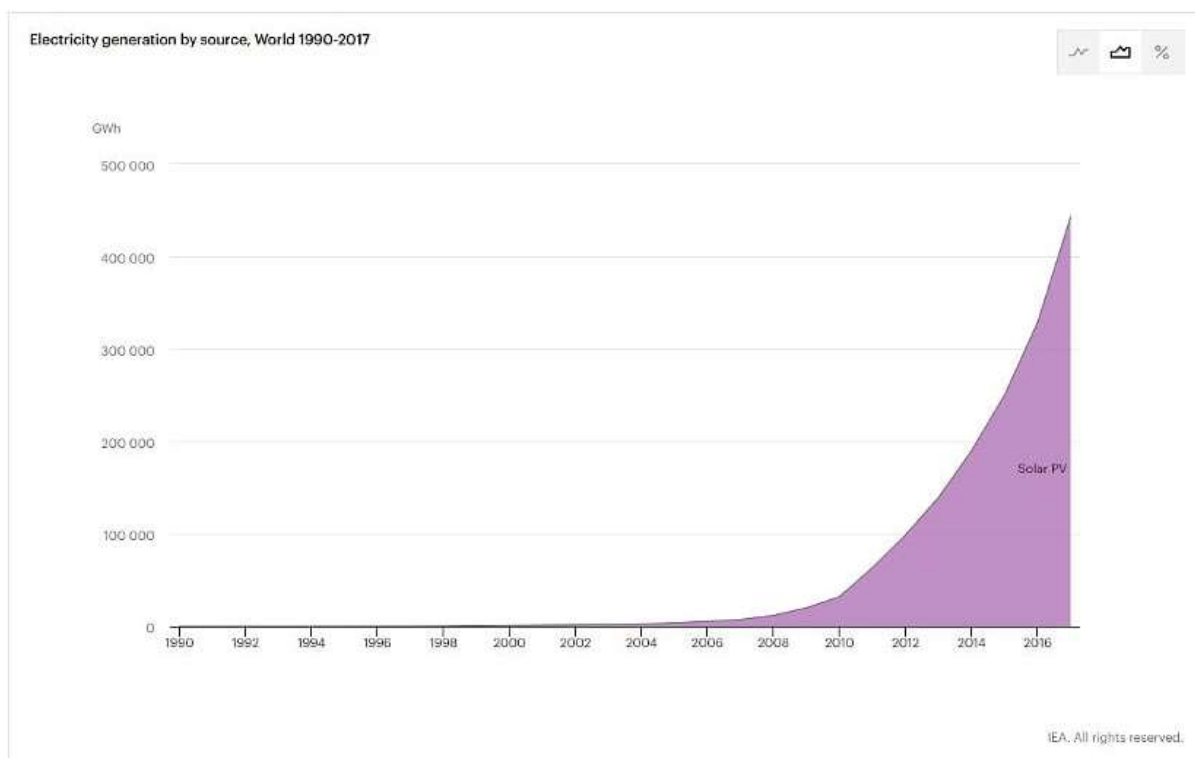


Gráfico 3: Geração Fotovoltaica instalada de 1990-2017 [GWp]. [1]

A evolução da tecnologia possui um impacto significativo nesse processo, já que os componentes utilizados pelos sistemas de geração solar foram se tornando cada vez mais eficientes, mesmo que para sua real utilização nem sempre seja utilizado o melhor recurso, já que fatores como o custo têm impacto significativo quando se realiza o investimento. Atualmente, há placas com eficiência que atingem 26% [3], assim como inversores de frequência que fazem uma conversão CC-CA (corrente contínua para corrente alternada) de forma mais limpa e eficiente, e também a evolução dos controladores de carga que passam do *PWM (Pulse Width Modulation)* para os controladores *MPPT (Maximum Power Point Tracking)* [4]. Porém, algo que ainda pode representar uma das maiores dificuldades quando se trata de energia é o armazenamento da mesma, pois em sua grande maioria os dispositivos de armazenamento ainda deixam a desejar no que se refere a capacidade de armazenamento e geram uma grande quantidade de resíduos serem descartados, o que pode tornar complicada a visão sustentável desse modelo de geração. Ainda assim, a evolução desses componentes foi significativa nas últimas décadas.

Em meados do ano 2000, a Alemanha, por determinação do governo inseriu no país a política de se devolver em créditos o excedente de energia gerada por instalações fotovoltaicas. A partir disso ocorreram construções de diversas vilas e condomínios que eram totalmente supridas por módulos solares instalados nelas próprias, como por exemplo na figura 1, a vila solar de Freiburg.



Figura 1: (a) e (b) Vila Solar de Freiburg. [5]

O Brasil é um país que possui uma grande vantagem para utilização desse modelo de geração, já que conta com índices excelentes de irradiação solar, muito maior que a média dos países europeus. Porém, a sua tecnologia ainda está em fase de desenvolvimento.

Como verificado em [4], nos anos 50, iniciou-se desenvolvimento de PVs (painéis fotovoltaicos) no INT (Instituto Nacional de Tecnologia) e CTA (Centro Tecnológico de Aeronáutica) e, em 1958, ocorre o Primeiro Simpósio Brasileiro de Energia Solar, marco na linha histórica do crescimento dessa tecnologia no país. Além disso, na mesma época, na Universidade de São Paulo (USP), foi iniciado o desenvolvimento de lingotes de silício monocristalino, através do método de Czochralski, para a fabricação de células fotovoltaicas, resultando em equipamentos com eficiência de aproximadamente 12,5%, que ultrapassava expectativas na época [4].

Nos anos 70, o ritmo de desenvolvimento tecnológico no Brasil no setor de geração solar equiparava-se aos países de vanguarda, devido à crise internacional do petróleo, sendo que, ao final dos anos 70 e começo dos anos 80, foram inauguradas duas fábricas de módulos fotovoltaicos no país. Porém, devido à falta de incentivos, grupos de pesquisas abandonaram aos poucos o setor, ocasionando na redução drástica da produção, ou até mesmo na extinção das fábricas, restando apenas uma, localizada em Campinas [4].

Durante o 2º Simpósio Nacional de Energia Solar Fotovoltaica, em 2005 no Cepel (RJ), ressurgiu a ideia de reorganizar a ABENS, fundada em 1978 e temporariamente suspensa devido à falta de atividade no setor, para que o país pudesse retomar o crescimento de sua tecnologia. Deste modo, ocorreram, até 2012, três novos congressos organizados pela ABENS [4].

Nos anos 80 e 90, houve grandes avanços nas pesquisas relativas à purificação do silício para a confecção de células fotovoltaicas, tanto em universidades e centros de pesquisa, quanto em empresas privadas. Nos anos 90, células fotovoltaicas de silício cristalino foram feitas para testes no primeiro satélite brasileiro, sendo mantido esse tipo de pesquisa até os dias atuais, pelo INPE, porém com células de tripla junção [4].

Apesar dos avanços, ainda na década de 90, havia uma grande defasagem entre o avanço tecnológico no Brasil e nos países europeus, visto que na Alemanha, por exemplo, houve diversos programas para a construção de vilas e condomínios com geração fotovoltaica, focados nas moradias residenciais, como já mencionado [4].

Em 2001, o Governo Federal criou o Fundo Setorial de Energia (CT-ENERG), resultando no maior crescimento da pesquisa e desenvolvimento da energia solar fotovoltaica e na criação de mais grupos de pesquisa. Em 2004, foi criado o Centro Brasileiro de Desenvolvimento de Energia Solar Fotovoltaica (CB-Solar), através da cooperação entre a entidade governamental da Companhia Estadual de Energia Elétrica (CEEE) e Pontifícia Universidade Católica do Rio Grande do Sul (PUC-RS), com o intuito de promover os futuros simpósios e de focar no desenvolvimento de células fotovoltaicas de silício cristalino e de módulos, visando produção em escala industrial [4].

A partir de 2002, já foram iniciadas medidas para regulamentar a tecnologia, de modo que fossem decretados incentivos relacionados ao acesso à energia pela população, especificações para equipamentos de geração, validação de laboratórios etc., tanto para sistemas conectados à rede (*on-grid*) quanto para desconectados (*off-grid*) [4].

De 2012 em diante houve uma evolução significativa nas instalações fotovoltaicas no país, conforme mostra o gráfico 4.

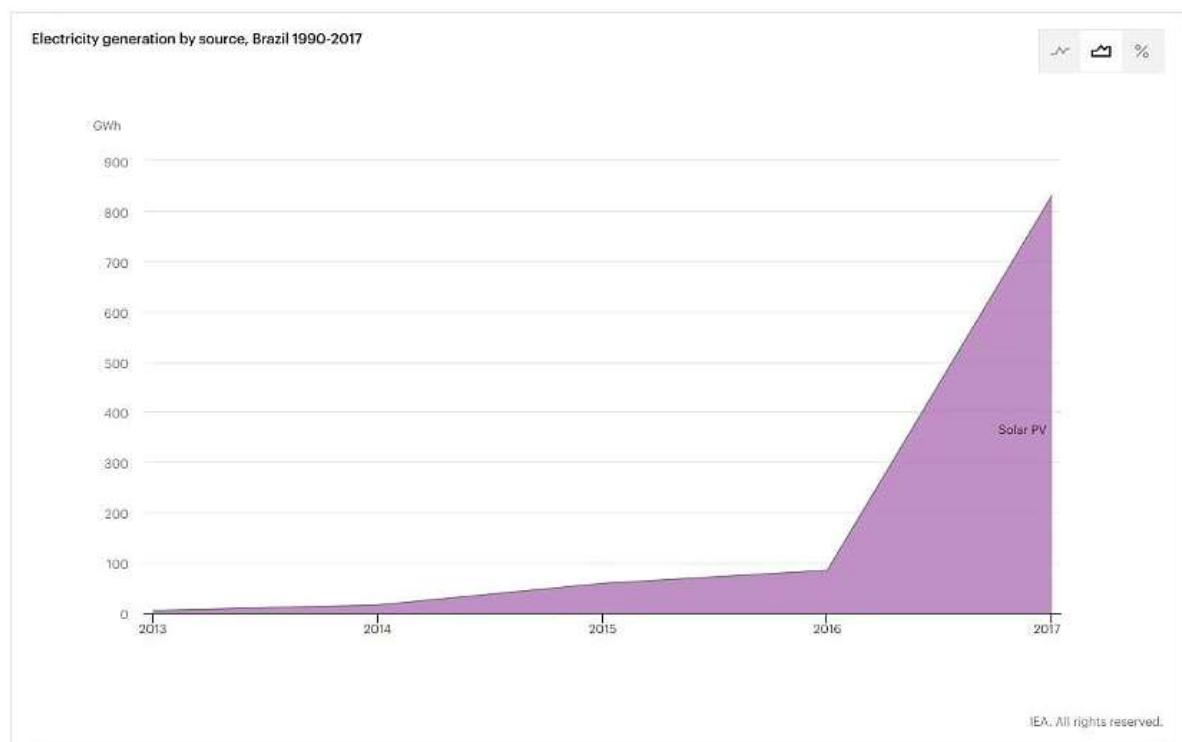


Gráfico 4: Instalações fotovoltaicas no Brasil. [1]

Segundo o *THE SOLUTION PROJECT*, utilizando dados da universidade de Stanford (2010), estima-se que no Brasil, até o ano de 2050, haja geração apenas em solar, eólica e hidroelétricas, suprimindo as necessidades energéticas de todo o país, conforme a figura 2.



Figura 2: Perspectivas de geração por fontes no Brasil em 2050. [1]

Ao contrário do que é visto em grande parte do mundo, o Brasil começou o processo de regulamentação tardiamente em relação à Alemanha, por exemplo, que fez esse processo nos anos 2000. Somente em 2012, por parte da ANEEL, foi oficializada a Resolução Normativa N° 482 [6], que determinou a obrigatoriedade, por parte das concessionárias de energia, em garantir que o consumidor gerasse e interagisse de forma ativa com a rede elétrica, aumentando a influência do povo brasileiro no papel de agente no sistema elétrico nacional. Nota-se que, no período anterior à resolução normativa mencionada, qualquer cidadão que gerasse energia e fornecesse excedentes à rede, não seria recompensado de alguma forma.

Já em 2015, a ANEEL oficializou a Resolução Normativa N° 687 [7], referente às leis solares. Nesta, foram incluídos na legislação as cooperativas de geração, consumo remoto, condomínios com microgeração, dentre outros tipos de geração que possuem auto-suficiência. Além disso, outra especificação notável foi o aumento do período para a utilização de créditos energéticos, e o consumidor, que possuía três anos para utilizá-los, passou a ter cinco.

Este trabalho de conclusão de curso se insere nesse contexto de aumento da utilização de fontes renováveis geração de energia, e em particular da geração fotovoltaica. O projeto como um todo consistiu em duas etapas:

- 1) dimensionamento técnico e financeiro de um sistema de geração fotovoltaica *on-grid* (sistema fotovoltaico conectado à rede elétrica) utilizando o *software* PVsyst. Em particular, definiu-se como objeto de estudo as instalações do Restaurante Universitário (RU) da Universidade Estadual de Campinas (UNICAMP). Esta etapa é apresentada em [8].

- 2) dimensionamento técnico e financeiro de um sistema de geração fotovoltaica híbrido (sistema fotovoltaico conectado à rede elétrica e contando com baterias) através do *software* Homer Pro. Foram também utilizadas como objeto de estudo as instalações do Restaurante Universitário (RU) da Universidade Estadual de Campinas (UNICAMP). Esta etapa será apresentada a seguir.

2. FUNDAMENTAÇÃO TEÓRICA

2.1 Conceitos Básicos

Nesta seção, serão apresentadas informações baseadas em [4], fundamentais para o entendimento de parâmetros mais avançados que serão tratados neste trabalho.

2.1.1 Radiação solar sobre a Terra

Em média, a densidade do fluxo de energia provido pela radiação solar anualmente, medido perpendicularmente no topo da atmosfera terrestre, é de aproximadamente 1.367 W/m^2 , e é denominada “constante solar”. Levando em consideração o raio da Terra (6.371 km), isso totaliza uma potência de 174.000 TW .

De acordo com o diagrama de fluxo de potência global, indicado pela figura 3, atualizado em 2009, cerca de 54% da irradiação solar incide na superfície terrestre (7% são refletidos e 47% absorvidos), o que corresponde a 94.000 TW .

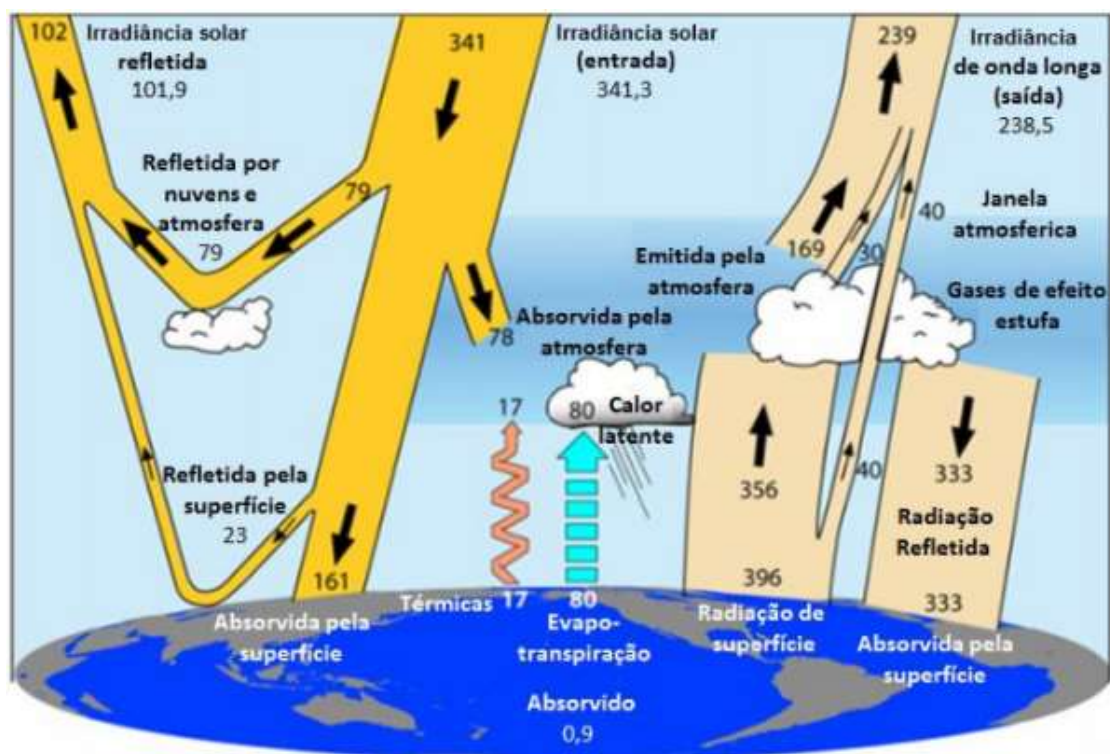


Figura 3: Fluxo de potência global, em W/m^2 . [4]

A componente da incidência da radiação solar na Terra, de acordo com a figura 4, é composta pela direta, que não sofre alteração em seu trajeto desde o Sol até a superfície terrestre, e a difusa, que é proveniente de todas as direções, ou seja, randômica, devido à refração na atmosfera. Deste modo, considerando um dia sem

nuvens, apenas 80% da incidência de radiação é direta, sendo que 20% é difusa, e, considerando um dia nublado, a radiação é 100% difusa.

Por fim, existe a terceira componente, obtida através da reflexão em elementos do ambiente ao redor (solo, neve, vegetação, etc), e seu coeficiente é denominado de *albedo*.

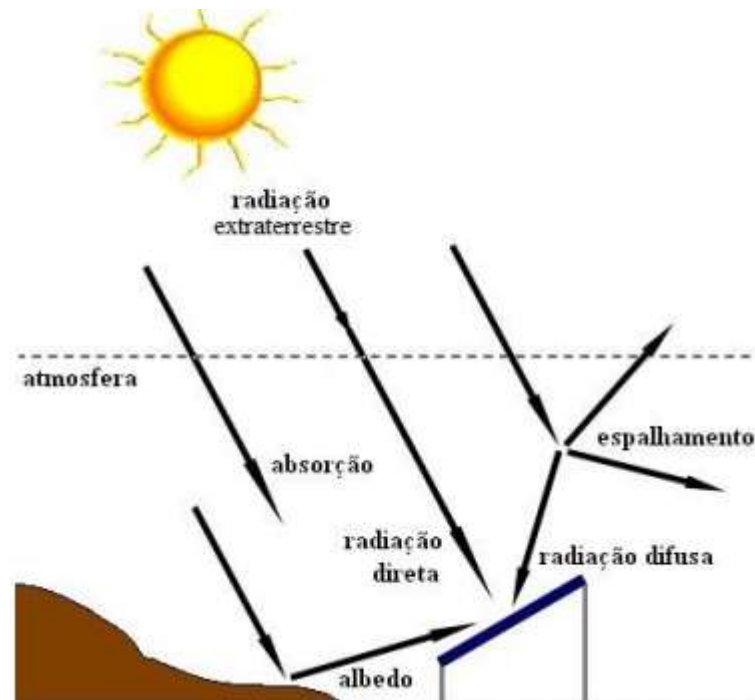


Figura 4: Componentes da radiação solar. [4]

A radiação global é a resultante da soma das parcelas direta, difusa e do albedo.

2.1.2 Distribuição da irradiação solar média diária no Brasil

O projeto de sistemas fotovoltaicos exige um nível de irradiação mínimo de 3 a 4 kWh/m².dia, equivalente de 125 a 166 W/m². No Brasil, o potencial disponível, de acordo com a figura 5, varia de 4,40 a 6,60 kWh/m², sendo considerado um país com uma enorme disponibilidade de potencial energético solar.

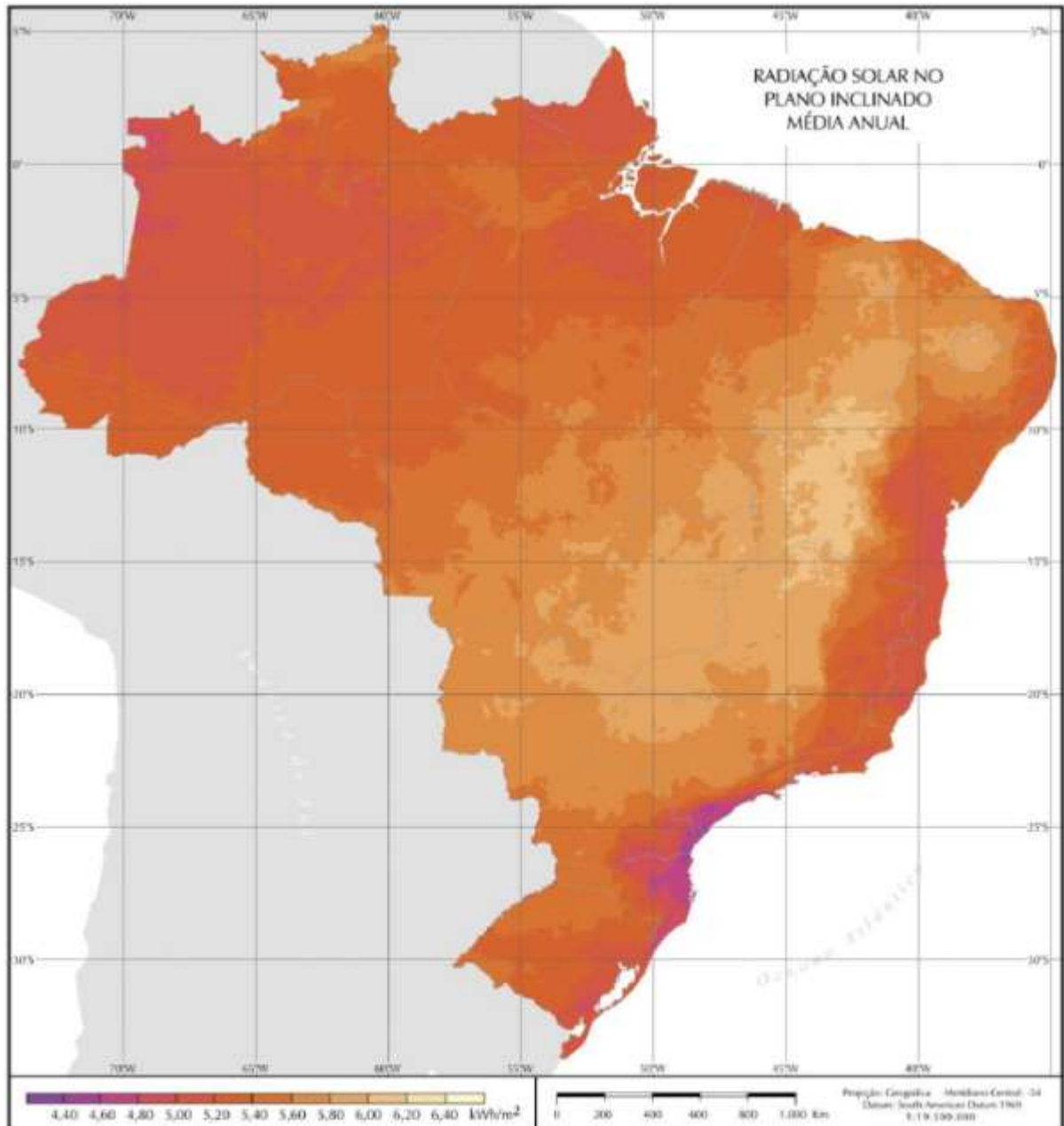


Figura 5: Mapa de irradiação solar em média anual. [4]

2.1.3 Potencial solar e sua avaliação

Normalmente, a aquisição de dados de insolação é organizada de acordo com valores totais diários, ou até mesmo médias mensais, pelas estações meteorológicas brasileiras.

O ideal para avaliação do potencial de conversão fotovoltaica seria a aquisição de dados em faixas horárias, visto que os módulos fotovoltaicos são instalados com determinada inclinação, de modo a captar a componente de irradiação solar em seu ponto máximo no dia, durante uma determinada faixa horária.

Um método para contornar situações como essa é a utilização de algoritmos computacionais para simular a incidência a partir de entradas como dados geográficos e média da incidência de radiação solar mensal. Assim, obtém-se dados horários de irradiação solar global em superfície horizontal, e, com a obtenção da correlação entre esta e a irradiação solar difusa, possibilita-se o cálculo de incidência anual em uma superfície qualquer, dada uma inclinação desejada, de modo a otimizar ou modelar um sistema de geração fotovoltaica.

Tal forma de medição de valores de incidência de radiação solar é levantada através de instrumentos de medição, modelos de estimativa por dados terrestres ou até mesmo por dados de imagem de satélites.

Para a avaliação da qualidade dos dados obtidos na simulação de determinado modelo de instalação fotovoltaica, alguns critérios são considerados:

1. Comparação dos valores obtidos aos estimados por simulação ou por modelos prontos;
2. Análise de consistência histórica entre componentes direta, difusa e total;
3. Análise de consistência entre sensores diferentes;
4. Averiguar se o valor medido para determinada variável está dentro da faixa de valores aceitável fisicamente.

2.1.4 Condições-padrão de ensaio (STC)

As condições-padrão de ensaio (*STC*, do inglês *Standard Test Conditions*) consistem em fatores pré-determinados que foram definidos legalmente como a forma de expressar as informações técnicas dos produtos de geração fotovoltaica, como células e módulos fotovoltaicos. São caracterizadas pela irradiância solar de 1.000 W/m² e temperatura ambiente de 25 °C e massa de ar de 1,5. Desta forma, o modo padrão para realizar testes em células e módulos fotovoltaicos, independente de sua natureza, envolverá dados adquiridos em *STC*.

2.1.5 Fatores limitantes da eficiência de conversão de uma célula PV

Alguns fatores presentes na própria célula fotovoltaica que limitam a eficiência de conversão do dispositivo são:

- reflexão na superfície frontal;
- sombra proporcionada pela área da malha metálica na face frontal;
- absorção nula de fótons de energia menor do que o *gap*;
- baixa probabilidade de coleta, pela junção pn, dos portadores de carga gerados fora da zona de carga espacial;
- recombinação dos portadores de carga, isto é, o reencontro dos elétrons e lacunas em impurezas e defeitos do material;

- resistência elétrica no dispositivo e nos contatos metal-semicondutor, bem como possíveis caminhos de fuga de corrente elétrica.

2.1.6 Melhores células fotovoltaicas quanto à eficiência

Segundo pesquisas feitas em laboratórios até 2012, as células fotovoltaicas multijunção são as que possuem máxima eficiência, atingindo um valor de 37,7%. Apesar disso, nota-se que as células de silício monocristalino e policristalino apresentam também uma eficiência considerável e, por sinal, são os modelos com maior disponibilidade de mercado e custo-benefício. Tais eficiências estão indicadas na tabela 1.

| Tecnologia | | Eficiência (%) |
|--|--|----------------|
| Silício | Monocristalino | 25,0 ± 0,5 |
| | Policristalino | 20,4 ± 0,5 |
| | Filmes finos transferidos ⁴ | 20,1 ± 0,4 |
| Compostos III A-VA (ou 13-15) | GaAs (filme fino) | 28,8 ± 0,9 |
| | GaAs (policristalino) | 18,4 ± 0,5 |
| | InP (monocristalino) | 22,1 ± 0,7 |
| Calcogênios Compostos II B-VI A (ou 12-16) | CIGS (CuIn _x Ga _(1-x) Se ₂) (filme fino) | 19,6 ± 0,6 |
| | CdTe (filme fino) | 18,3 ± 0,5 |
| Silício amorfo / nanocristalino | Amorfo (a-Si) (filme fino) | 10,1 ± 0,3 |
| | Nanocristalino (nc-Si) | 10,1 ± 0,2 |
| Células Sensibilizadas por Corantes (DSSC) | | 11,9 ± 0,4 |
| Células Orgânicas (filme fino) | | 10,7 ± 0,3 |
| Multijunção | InGaP/GaAs/InGaAs | 37,7 ± 1,2 |
| | a-Si/nc-Si/nc-Si (filme fino) | 13,4 ± 0,4 |

Tabela 1: Melhores eficiências registradas em células. [4]

O aumento da eficiência dos módulos fotovoltaicos é um desafio que vem sendo enfrentado por vários grupos de pesquisa, por exemplo, no desenvolvimento e aplicação de novos materiais como a perovskita.

Apesar de ser um fator considerado importante, a análise da eficiência do módulo fotovoltaico não deve ser o principal critério de qualidade, visto que há diversos outros importantes fatores, como reputação do fabricante, preço, durabilidade etc. Deste modo, deve ser feita uma análise considerando a maior quantidade de fatores possível.

2.2 Sistemas fotovoltaicos

Os sistemas fotovoltaicos podem ser classificados, basicamente, em três tipos diferentes: híbridos (*on-grid* ou *off-grid*), isolados (*off-grid*) e conectados à rede (*on-grid*). Neste trabalho será considerado o sistema fotovoltaico híbrido conectado à rede, visto que apresenta as vantagens de: maior volatilidade, isto é, maior possibilidade de aplicações do sistema; menores perdas energéticas no trajeto painel - bateria - carga, etc. Nesta seção, foram adaptadas informações de [9] e [10].

2.2.1 Sistemas Híbridos

De acordo com [11], os sistemas híbridos podem apresentar diversos elementos e a energia utilizada com cada fonte resulta em comportamentos diferentes. Devido a isso, é necessário se ter um sistema bem definido para conectar fontes, condicionadores de energia e cargas, resultando em um sistema interligado. Os principais sistemas conectam diferentes tipos de fonte como: fotovoltaico - diesel - bateria, fotovoltaico - eólico, eólico - diesel, fotovoltaico - diesel - eólico, fotovoltaico - rede, fotovoltaico - eólico - rede, fotovoltaico - rede - bateria e fotovoltaico - rede - bateria - diesel [9]. Neste trabalho, foi definido inicialmente que o modelo adotado para o sistema híbrido em questão será o fotovoltaico - rede - bateria, caracterizando-o como *on-grid*.

Porém, neste sistema, apenas a fonte de geração fotovoltaica não é capaz de, sozinha, abastecer as cargas residenciais do sistema, e por conta disso existe mais de um gerador do sistema, como no exemplo deste trabalho, são utilizados dois geradores: módulos fotovoltaicos e rede. Tal escolha foi definida por conta do objetivo geral do trabalho, que consiste em armazenar energia fotovoltaica suficiente para suprir a demanda das áreas comuns do condomínio em horários de pico, enquanto que o mesmo é abastecido pela rede. Assim que o armazenamento for suficiente para atender tal demanda, esse processo é interrompido e, dependendo do clima, a energia comum do condomínio passa a ser ligada apenas ao painel fotovoltaico, ou painel e rede. A escolha inicial de armazenamento ser vinculada para o horário de pico é por ser o período do dia em que a energia atinge taxas mais altas de custo.

2.2.2 Sistemas Híbridos *off-grid*

Sistemas de ligação nos quais não há interação com o sistema interligado nacional, e que dependerá diretamente da geração de fontes renováveis, tais como hídrica, solar, eólica, biomassa e diesel. Possuem normas a seguir, como a resolução normativa N° 493/2012, porém não há obrigatoriedade de cumprimento das normas comuns aos sistemas *on-grid*, que garantem a proteção da rede e do sistema interligado nacional [11].

A resolução normativa N° 493/2012 regulariza as condições de operação de: microssistemas isolados de geração e distribuição de energia elétrica, com potência

instalada total de geração de até 100 kW e com diversas cargas consumidoras, MIGDI; sistemas de geração de energia elétrica, utilizado para atendimento de uma única unidade consumidora, cujo fornecimento se dê exclusivamente por uma fonte de energia intermitente, SIGFI [10].

Dependendo da demanda de potência, o sistema empregado pode apresentar alta ou baixa tensão, e trifásico ou monofásico, respectivamente. Caso a carga instalada exija uma potência baixa, o sistema apresentará baixa tensão, e será monofásico. Caso contrário, o sistema apresentará baixa tensão, e será trifásico [10].

A figura 6 indica um exemplo de topologia de sistema híbrido autônomo, envolvendo três unidades geradoras: módulo fotovoltaico, gerador a diesel e eólico. Nessa configuração, tais unidades são responsáveis por abastecer as baterias, de modo que seja possível possuir energia a ser controlada para descarga em determinada situação, e os conversores atuam de acordo com a compatibilidade em cada componente do circuito: caso haja corrente elétrica CA sendo direcionada para as baterias, por exemplo, o conversor será o responsável para converter tal corrente para CC, de modo que seja compatível com o seu destino.

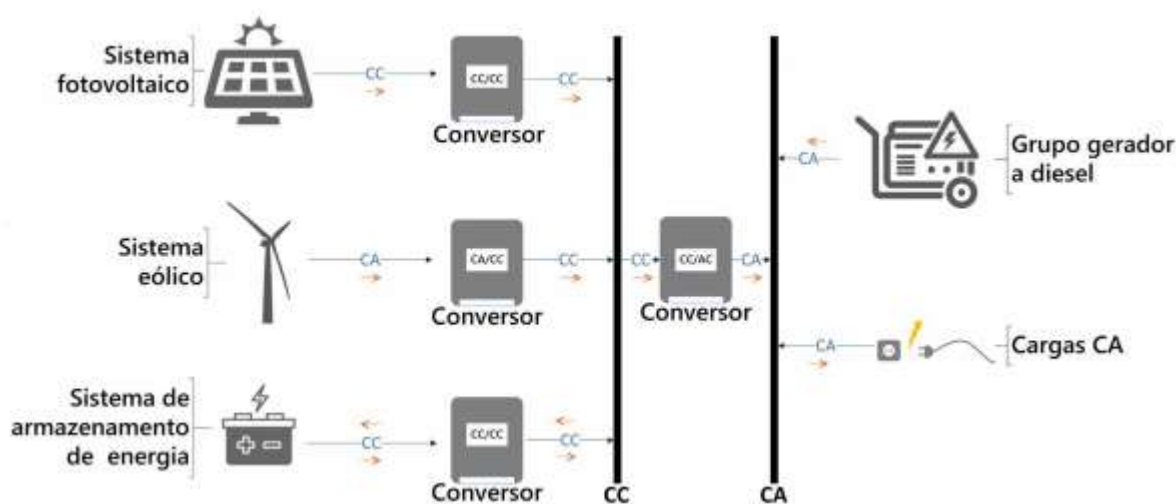


Figura 6: Topologia CC de um sistema híbrido autônomo. [11]

2.2.3 Sistemas Híbridos *on-grid*

Como evidenciado em [11], a ideia de conectar fontes independentes de geração à rede possui o intuito de complementar tal geração local, seja ela de médio ou grande porte. No caso deste trabalho, o fluxo de geração é bidirecional, ou seja, é possível afirmar que os módulos fotovoltaicos poderão fornecer energia à rede, assim como a rede poderá fornecer para o sistema como um todo.

Apesar de ser um sistema mais vantajoso que o isolado, é necessário que se tenha um melhor condicionamento de energia, assim como um controle mais complexo, visto que é necessária a injeção de uma corrente de maior qualidade, com alto nível de sincronismo com a rede.

Para este tipo de sistema, são viáveis três tipos de topologia: CC, CA e mista. No caso da primeira, como ilustrado na figura 7, a interface entre os componentes é CC, e é necessária a conexão da carga a um inversor, assim como um controlador de carga no banco de baterias. É uma configuração comumente utilizada em instalações domésticas de pequeno porte. Há também a presença de um conversor bidirecional, visto que, no trecho do circuito, há possibilidade de passagem de corrente em ambos os sentidos.

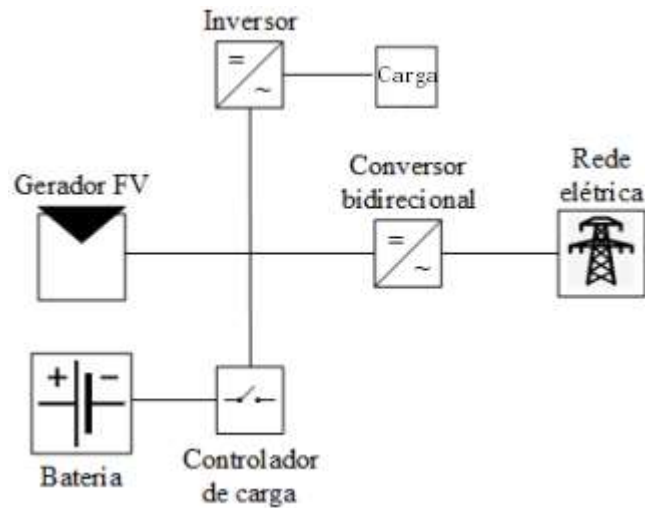


Figura 7: Topologia CC. [11]

Já para a segunda topologia, CA, a interface entre os componentes é CA, e a corrente gerada pelo módulo fotovoltaico é imediatamente convertida. Além disso, o banco de baterias apresenta um conversor bidirecional conectado a ele, devido ao duplo fluxo de corrente no trecho. Tal topologia está indicada na figura 8.

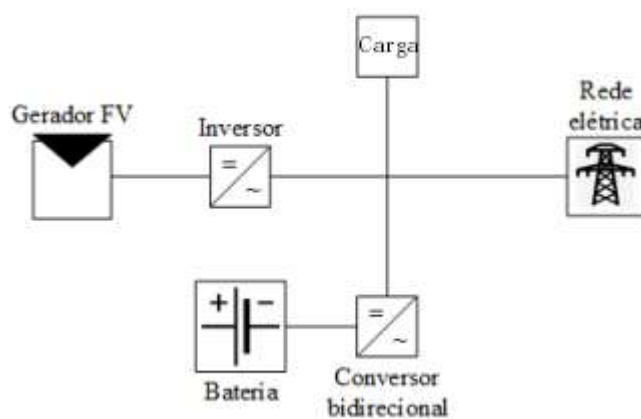


Figura 8: Topologia CA. [11]

Por fim, há também a topologia mista, como visto na figura 9. Neste caso, há uma divisão do circuito: uma parcela possui interface CA, e a outra possui interface CC, de modo que há um número menor de componentes, reduzindo seu custo. Além

disso, há um conversor bidirecional conectado próximo à rede elétrica, sendo utilizado quando necessário, e um inversor próximo à carga, também sendo usado quando conveniente.

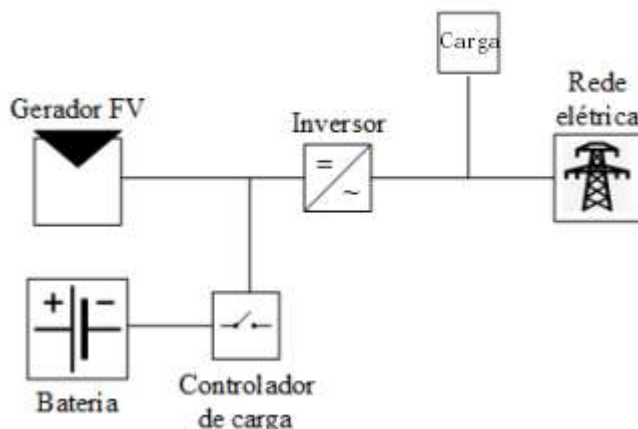


Figura 9: Topologia mista. [11]

2.3 Módulos fotovoltaicos

Como abordado em [4], os módulos fotovoltaicos são compostos de 36 a 216 células fotovoltaicas, associadas em série ou paralelo - a associação será dependente da tensão, corrente e potência mais adequadas ao módulo aplicado, cuja tensão pode variar de 0,5V a 0,8V no caso da célula de silício - a qual representou, em 2011, 87,9% do mercado mundial de células fotovoltaicas - e de modo que haja produção de tensão e corrente para a geração, armazenamento e utilização de energia elétrica. O silício utilizado no painel pode ser do tipo monocristalino (m-si) ou policristalino (p-si).

Seus valores de tensão devem ser escolhidos de acordo com a aplicação que o sistema terá, ou seja, com a estratégia de geração, armazenamento e utilização utilizada pelo proprietário, de modo que não comprometer a vida útil do dispositivo e a qualidade da própria energia gerada. Além disso, deve haver sintonia entre a tensão do painel e as especificações que uma possível bateria instalada pode apresentar.

Um módulo é comumente caracterizado pela sua potência de pico, medida em Watt-pico (Wp), porém, mais especificações são necessárias para sua escolha e aplicação.

Como mencionado anteriormente, os módulos podem ser do tipo monocristalino (m-Si) ou policristalino (p-Si). O primeiro apresenta eficiência média de 20%, e é a melhor escolha neste quesito, apesar de seu alto preço. Já o segundo, apesar de apresentar uma eficiência média de 15% e de possuir maior sensibilidade ao calor, tem apresentado nos últimos anos eficiências que podem ser equiparáveis a dos monocristalinos, além de apresentar um preço mais acessível.

Deste modo, considerando os fatores preço e eficiência, foi escolhido para este trabalho um modelo de painel policristalino denominado “Canadian CS6U-335P Max Power”, cujas especificações em catálogo são [12]:



Figura 10: Canadian CS6U-335P Max Power. [12]

- Item: Canadian CS6U-335P Max Power
- Tipo: policristalino;
- Eficiência: acima de 17,23%;
- Vida útil: 25 anos;
- Especificações elétricas em *STC* ($G=1000\text{W}/\text{m}^2$; $T=25^\circ\text{C}$; A.M.=1,5):
 - P_{max} (potência máxima): 309Wp;
 - V_{mpp} (tensão de potência máxima): 37V;
 - I_{mpp} (corrente de potência máxima): 8,78A;
 - V_{oc} (tensão de circuito aberto): 45,5V;
 - I_{sc} (corrente de curto circuito): 9,34A;
- Número de células: 72;
- Dimensões do painel: 1960mm x 992mm x 35mm;
- Peso: 22,4kg;
- Certificações de qualidade: UL 1703, IEC 61215, IEC 61730.

2.3.1 Curvas IV/PV

Como descrito em [4], o arranjo fotovoltaico é composto por painéis, sendo que estes são formados por dezenas ou centenas de células fotovoltaicas interligadas, que são as menores unidades do sistema como um todo. O comportamento eletrônico destas células torna-se mais claro através da análise de um modelo equivalente, como o mostrado na figura 11.

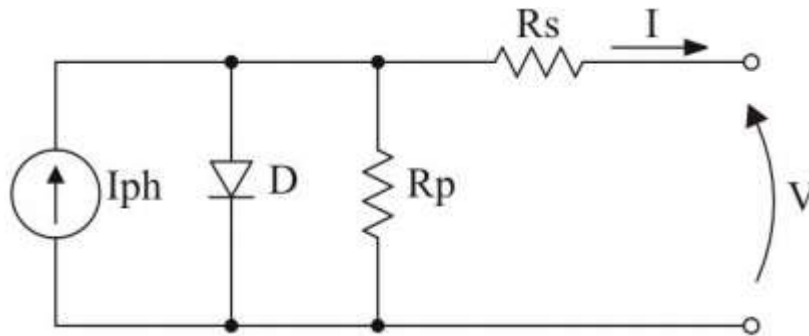


Figura 11: Circuito interno da célula fotovoltaica de Silício. [4]

Como é possível observar, o modelo é composto por uma fonte de corrente (I_{ph}) em paralelo com um diodo (D). Caso seja necessária maior precisão no modelamento, são incluídas duas resistências: R_p , em paralelo com a fonte, representando as impurezas e defeitos na estrutura, principalmente em suas bordas; R_s , em série com o conjunto, representando as junções metal-semicondutor, malhas metálicas, regiões dopadas etc.

A modelagem matemática das curvas I-V e P-V está descrita no anexo B.

Ao expressar graficamente o circuito mostrado pela figura 11, obtém-se a chamada *Curva I-V*, que expressa a relação entre a corrente e a tensão fornecidas pelo módulo ou célula. A curva está representada pelo gráfico 5, em azul.

A partir dos dados da Curva I-V, determina-se também a Curva P-V, que é a relação entre a potência nos terminais e a tensão fornecida pelo módulo ou célula. Tal curva também está indicada no gráfico 5, em vermelho.

Tanto em circuito aberto, quanto em curto-circuito, onde I e V são nulos, respectivamente, a potência também será nula. Neste processo, a máxima potência de carga (P_{mp}) ocorre para valores particulares de tensão (V_{mp}), corrente (I_{mp}) e resistência.

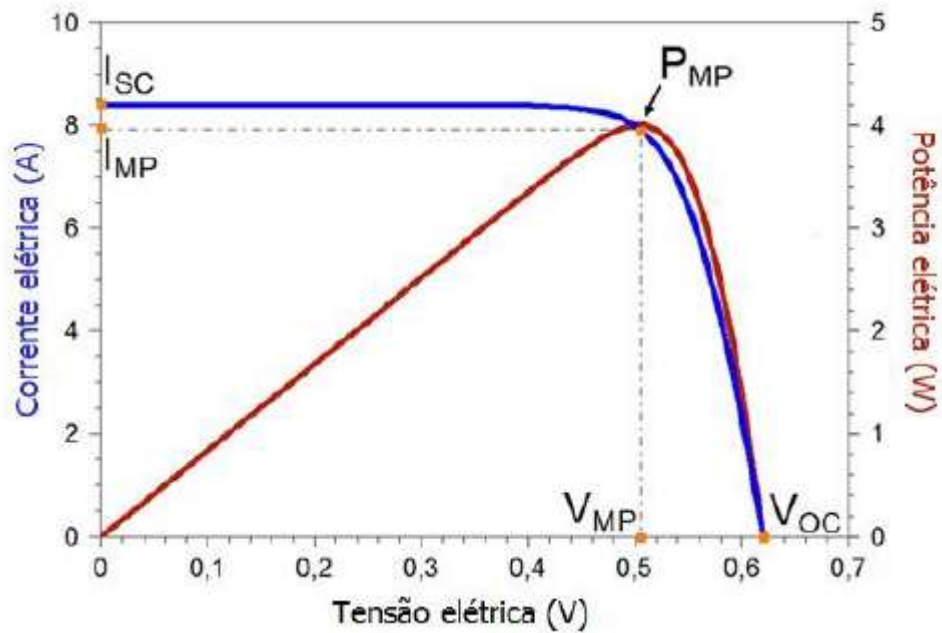


Gráfico 5: Curva IV x Curva PV. [4]

As resistências apresentam influência sobre a curva I-V, de modo que, quanto maior o valor de R_s , maior será a inclinação da curva no trecho à direita do ponto P_{mp} , trecho em que o módulo porta-se como uma fonte de tensão, enquanto que, quanto maior o valor de R_p , menor será a inclinação no trecho à esquerda do ponto P_{mp} , trecho no qual o módulo porta-se como uma fonte de corrente.

Como não há informações de catálogo pré-definidas para os parâmetros R_s e R_p , foi utilizada a referência [13] como base para se definir que:

- $R_s < 10 \text{ m}\Omega$;
- $R_p < 20 \Omega$.

Como é possível observar no gráfico 6, R_s e R_p são definidos a partir do cálculo da tangente da inclinação presente em ambos os trechos do gráfico da curva I-V.

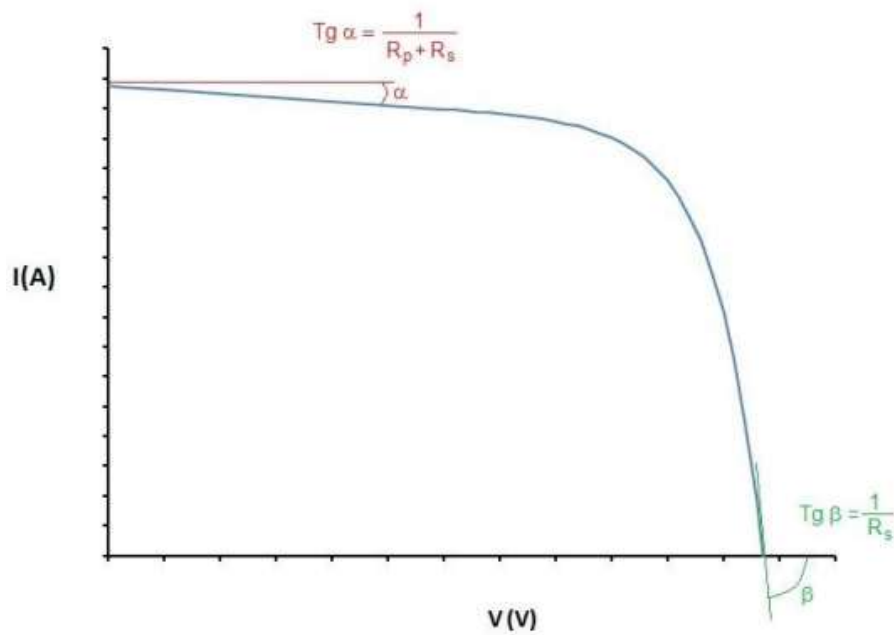


Gráfico 6: Curva I-V com os cálculos de R_s e R_p explícitos. [4]

Através de método de tentativa e erro, foram definidos em [13], através do uso de simulação, os valores adequados para R_s e R_p , tendo em vista os valores desejados de catálogo para P_{mp} e V_{mp} - 200Wp e 26,3V, respectivamente. Os valores obtidos foram $R_s = 5 \text{ m}\Omega$ e $R_p = 7 \Omega$.

A figura 12 mostra as curvas I-V e P-V obtidas para a condição especificada.

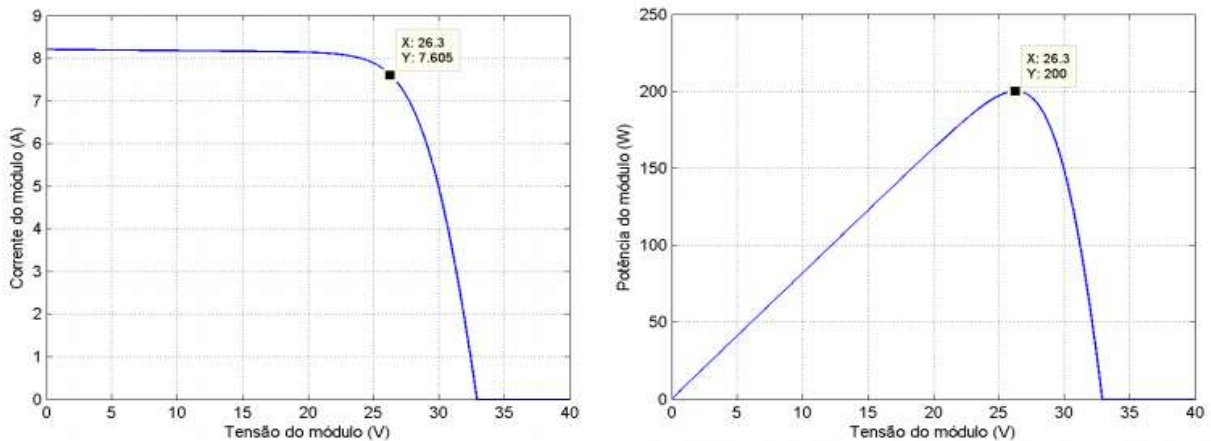


Figura 12: Curvas I-V e P-V, para $R_s = 5 \text{ m}\Omega$ e $R_p = 7 \Omega$. [13]

2.3.2 Parâmetros elétricos

Como abordado em [4], existem determinados parâmetros que caracterizam as células ou módulos fotovoltaicos, tais quais: tensão de circuito aberto (V_{oc}), corrente de curto-circuito (I_{sc}), fator de forma (FF), eficiência (η). Tais parâmetros serão apresentados nas seções a seguir.

2.3.3 Tensão de circuito aberto (V_{oc})

A tensão de circuito aberto (V_{oc}) corresponde à tensão medida nos terminais da célula em circunstâncias nas quais não há corrente elétrica circulante, e no caso, é a maior tensão que pode ser medida na célula fotovoltaica, visto que será igual à tensão da fonte, devido à falta de quedas de tensão do circuito interno. Tal parâmetro é influenciado pela corrente de saturação (I_r), corrente fotogerada (I_{ph}) e temperatura (T), de acordo com a equação (1).

$$V_{oc} = (k \cdot T/q) \cdot \ln[(I_{ph}/I_r) + 1] \quad (1)$$

Nota-se que o valor de V_{oc} , ao ser resolvida a equação, deverá variar conforme a tecnologia presente na célula. No caso deste trabalho, deve-se destacar que a tensão de circuito aberto da célula de silício irá variar entre 0,5 e 0,7V.

2.3.4 Corrente de curto-circuito (I_{sc})

A corrente de curto-circuito é a máxima corrente que pode ser medida na célula fotovoltaica, e ocorre ao reduzir a resistência entre os terminais a zero. Desta forma, se a resistência tende a zero, tem-se um curto-circuito, onde não há uma carga conectada, ou seja, a tensão nos terminais será nula.

2.3.5 Fator de forma (FF)

O fator de forma é a razão entre a máxima potência da célula (P_{mp}) e o produto entre a corrente de curto-circuito (I_{sc}) e a tensão de circuito aberto (V_{oc}), de acordo com a equação (2).

$$FF = (V_{mp} \cdot I_{mp}) / (V_{oc} \cdot I_{sc}) \quad (2)$$

Se, em um circuito, a carga entre os terminais é nula, não haverá queda de tensão na fonte, ou seja, para corrente nula, a tensão da fonte será igual à tensão de saída $V = V_{out}$. A exceção é quando há um curto, pois a tensão tende a zero. A curva $I \times V$, mostrada em azul no gráfico 7, pode ser aproximada por um retângulo, representando, respectivamente, o funcionamento da célula como fonte de tensão e fonte de corrente ideais. O caso descrito representa uma situação ideal, pois expressa perdas resistivas nulas (série ou paralelo), visto que não há distância entre os pontos P_{mp} e $V_{oc} \times I_{sc}$ e, deste modo, $FF = 1$. As resistências são os parâmetros que mais possuem influência sobre o fator de forma (FF), e seus valores dependem da tecnologia utilizada. Sendo assim, o silício apresentará uma faixa entre 80,9% e 82,8%.

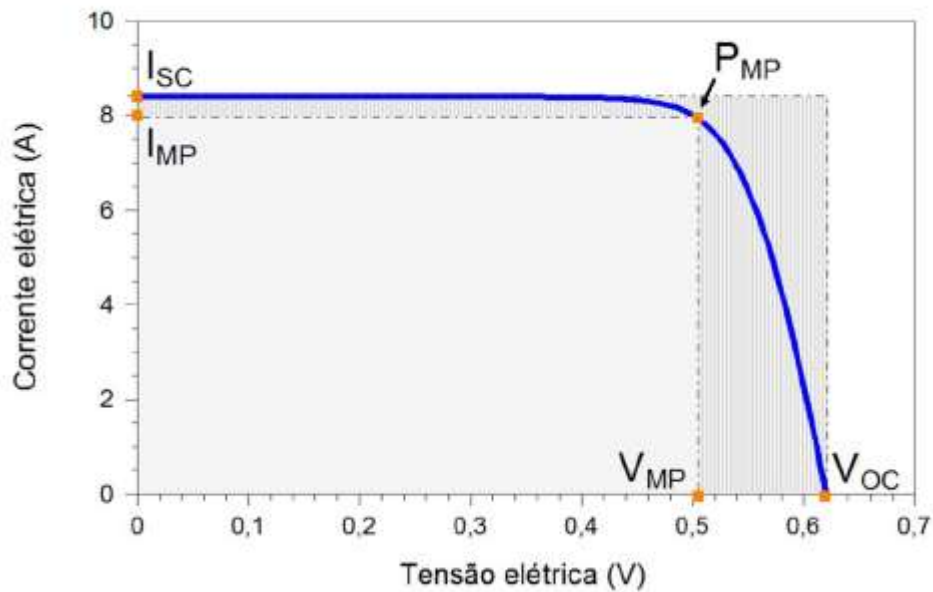


Gráfico 7: FF é a razão entre a área dos dois retângulos. [4]

2.3.6 Eficiência (η)

A eficiência irá definir o quão proveitoso e efetivo será o processo de conversão de energia solar em elétrica. Representa a relação entre a potência elétrica produzida pela célula e a potência solar incidente, e é representada pela equação (3).

$$\eta = (I_{sc} \cdot V_{oc} \cdot FF / (A \cdot G)) \cdot 100\% = (P_{mp} / A \cdot G) \cdot 100\% \quad (3)$$

sendo:

- A: área do painel, em m^2 ;
- G: irradiância solar incidente, em W/m^2 ;
- P_{mp} : potência máxima, em Wp.

2.3.7 Associações de células e módulos fotovoltaicos

A associação entre as células de um módulo, tanto em série quanto em paralelo, estão indicadas também em [4], e representam a estratégia utilizada. Como cada célula apresenta valores relativamente baixos de tensão e corrente, a associação em série, por exemplo, irá ampliar o valor de tensão das *strings* (conjunto em série de módulos) como um todo. Já no caso da associação em paralelo, a corrente gerada será maior. Deste modo, nota-se que, para a grande maioria dos painéis fotovoltaicos, ambas as associações são necessárias.

2.3.8 Associação em série

Neste tipo de associação, os terminais positivos das células são conectados aos negativos de suas subsequentes, ocasionando na soma das tensões de cada célula, de acordo com a equação (4). Já a corrente será mantida sem qualquer alteração. Tal relação está indicada no gráfico 8, e é normalmente aplicada em sistemas fotovoltaicos conectados à rede, visto que tais sistemas necessitam de alta tensão, diferentemente de sistemas isolados.

$$V = V_a + V_b + \dots + V_n \quad (4)$$

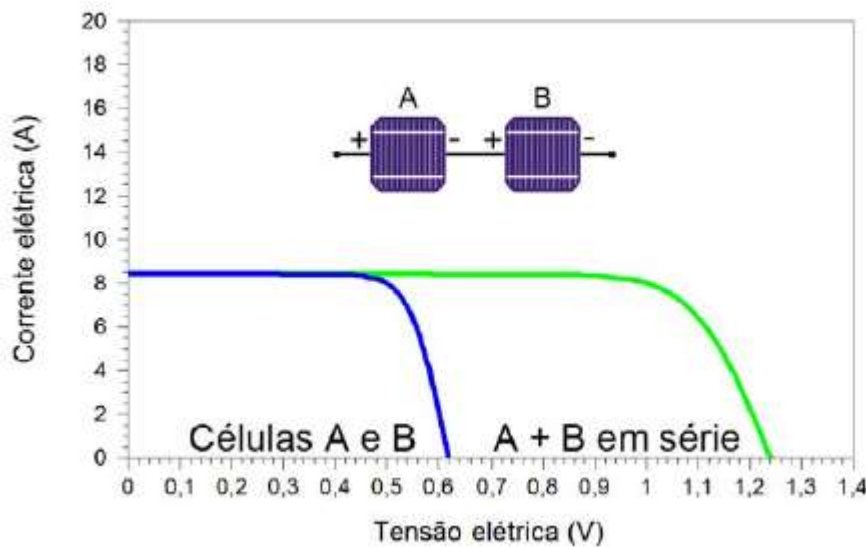


Gráfico 8: Associação em série da curva I-V de silício. [4]

2.3.9 Associação em paralelo

Já nesta associação, os terminais positivos das células são conectados entre si, assim como os negativos também. Deste modo, as correntes se somam, de acordo com a equação (5), e a tensão permanece a mesma. Tal relação está indicada no gráfico 9. Esta configuração é definida como mais apropriada em sistemas isolados, visto que é apenas um modo de aumentar a potência do sistema, sem interferir na tensão total.

$$I = I_a + I_b + \dots + I_n \quad (5)$$

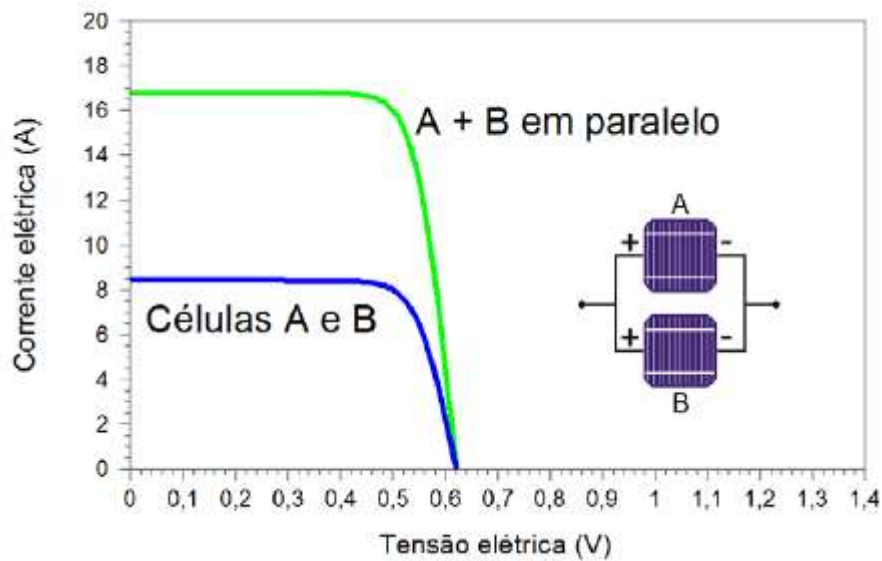


Gráfico 9: Associação em paralelo da curva I-V de silício. [4]

2.3.10 Características externas que afetam os parâmetros elétricos

O desempenho e eficiência de um módulo fotovoltaico é diretamente afetado por variáveis como a temperatura ambiente e a irradiância.

2.3.11 Influência da irradiância

A irradiância, medida em W/m^2 , quantifica a radiação solar em determinada área, ou seja, expressa unidade de potência por área, sendo que é apresentada em condições *STC* para avaliação dos componentes no sistema no valor de $1.000 W/m^2$.

Já a irradiação, medida em $W.h/m^2$, expressa a quantidade de energia proveniente da radiação solar que é obtida em determinada área em plano horizontal, para certo intervalo de tempo. É uma medida de energia que é utilizada principalmente para dimensionamento de sistemas fotovoltaicos, quando é necessário saber a média diária ou mensal de energia em determinados locais.

Se a temperatura for considerada constante, em condições *STC*, e a irradiância incidir na célula fotovoltaica, haverá influência em sua curva I-V, sendo que a corrente gerada aumenta linearmente com o aumento da irradiância, e V_{oc} aumenta logaritmicamente. Tal relação está indicada pelo gráfico 10.

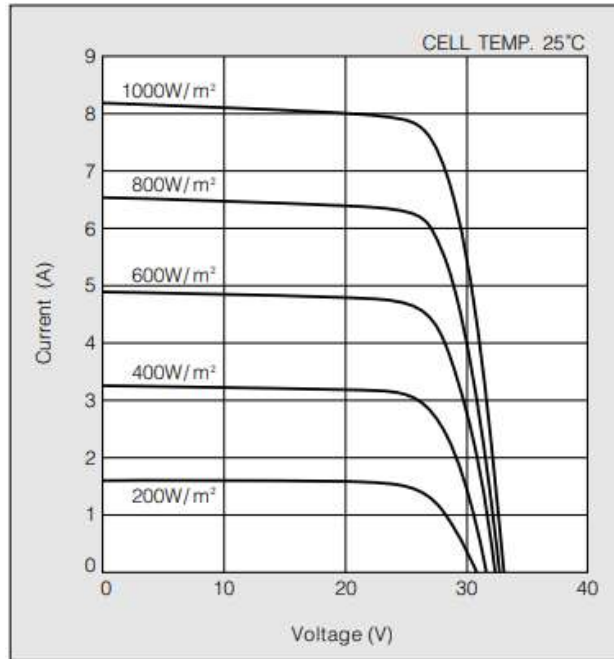


Gráfico 10: Influência da variação de irradiação solar no módulo fotovoltaico. [4]

2.3.12 Influência da temperatura

Como avaliado em [4], a oscilação da temperatura ambiente e da irradiância solar influem diretamente na temperatura de operação das células fotovoltaicas. Deste modo, quanto maior a temperatura de operação, menor será a tensão presente nos terminais da célula, enquanto que a corrente gerada sofrerá um aumento praticamente desprezível. Tal relação está indicada na no gráfico 11.

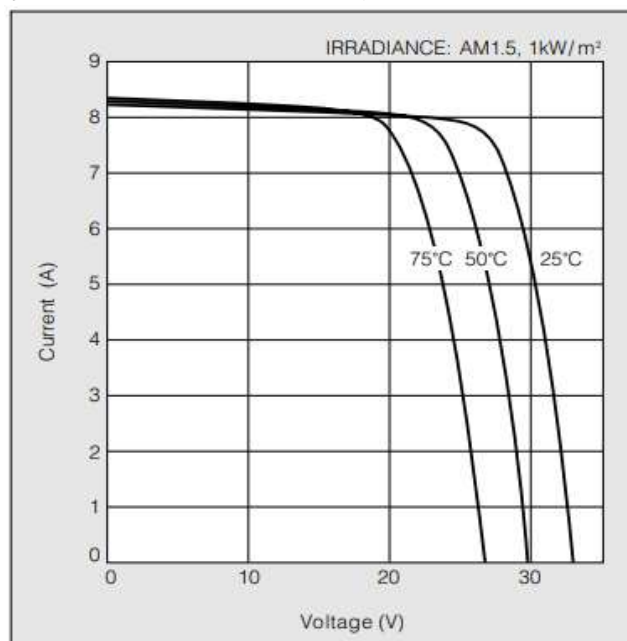


Gráfico 11: Influência da variação de temperatura no módulo fotovoltaico. [4]

2.3.13 Efeito de sombreamento

Fenômeno que ocorre no módulo fotovoltaico como resultado da falta de irradiância incidente, sujeira sobre o painel, ou qualquer outro motivo que reduza a produção de corrente em suas células. Deste modo, considerando módulos de silício de um sistema híbrido conectado à rede, o efeito de redução de corrente se propaga às outras células que estão conectadas à células sombreada, de acordo com [4].

Ocasionalmente, haverá perda de potência no gerador, que será convertida em dissipação de calor, geralmente, na célula sombreada, gerando possível ruptura de vidro, assim como fusão de polímeros e de metais, efeito chamado de *hotspot*.

2.3.14 Diodo de desvio (*by-pass*)

De acordo com [4], tal componente é utilizado para evitar as consequências do efeito de sombreamento se propagarem pelo painel todo. Deste modo, caso haja células sombreadas em um conjunto de células, tal parcela do módulo será isolada pelo diodo, e o caminho do circuito será percorrido pela corrente gerada, impedindo que a geração daquele aparelho sofra graves perdas, ou até mesmo danos. A figura 13, ilustra o funcionamento do diodo de *by-pass*.

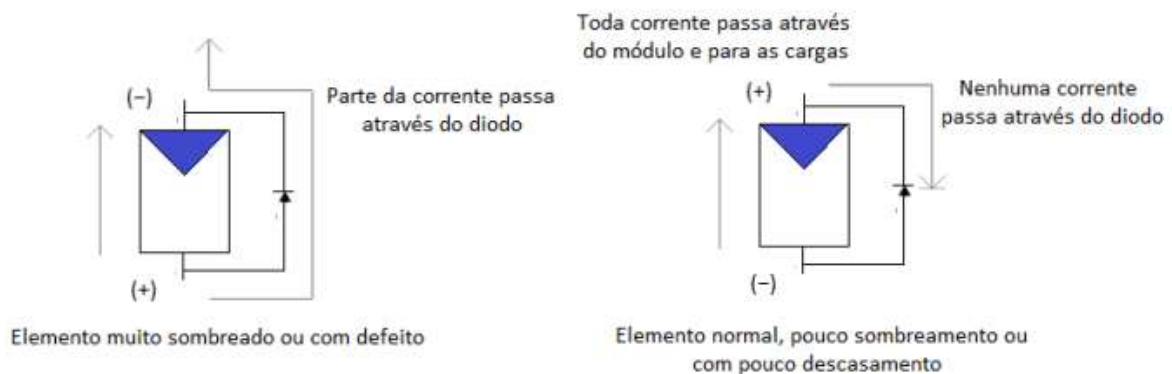


Figura 13: Operação do diodo de *by-pass*. [4]

Supondo que o sistema dispõe de 3 módulos, com 36 células e 36V em cada um, e 1 diodo de *by-pass* a cada 12 células. Assim, o efeito de sombreamento atinge as 3 primeiras células do primeiro módulo. Isso acarretará numa perda de potência de 33,3% daquele módulo. O papel do diodo de *by-pass* é de impedir que a desconexão dessas 12 células se propague para todo o sistema, desativando-o. Deste modo, para que o primeiro módulo não haja como uma carga em relação ao sistema - demandando tensão e corrente extras dos outros dois módulos, visto que sua tensão e corrente estão menores, todo o sistema igualará sua tensão com a do módulo atingido, que, para o caso utilizado de exemplo, será de 24V.

Esses componentes são, na prática, armazenados em funcionamento nas caixas de conexão, aparatos acoplados ao conjunto fotovoltaico. Nestas caixas são

mantidos também os pontos de conexão das células fotovoltaicas que, em sua grande maioria, são em série.

No gráfico 12, mostra-se o efeito do sombreamento em relação às células com e sem o uso do diodo de *by-pass*.

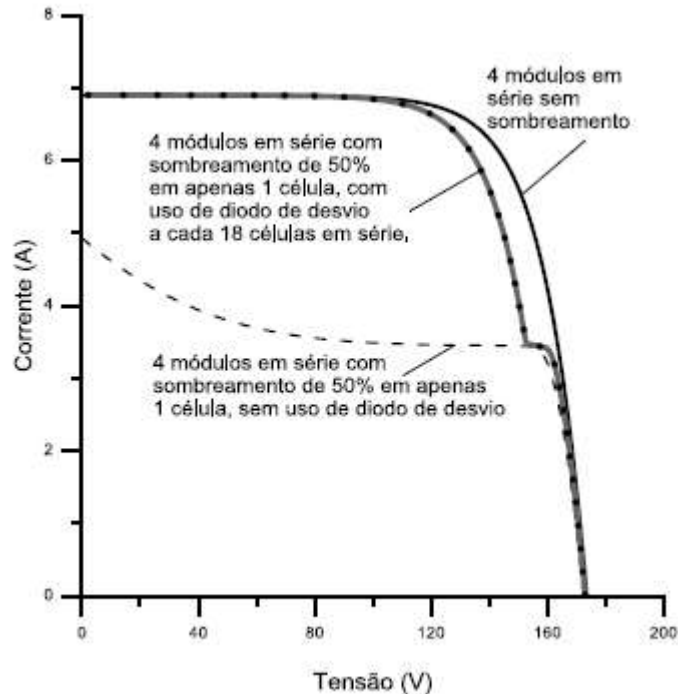


Gráfico 12: Curvas I-V do sistema fotovoltaico com e sem diodo *by-pass*. [4]

2.4 Inversores

Inversores são dispositivos elétricos responsáveis pela conversão de um sinal elétrico CC, proveniente, neste caso, da geração de um painel fotovoltaico, em CA, através do uso de chaves eletrônicas controladas por transistores, *MOSFETs*, *TRIACs*, ou outros componentes de eletrônica de potência. Tal chaveamento pode ser de dois tipos: de meia ponte ou de ponte completa, como indicado na figura 14, sendo que a última produzirá uma tensão variável com o dobro de amplitude da tensão que seria produzida pelo inversor meia ponte.

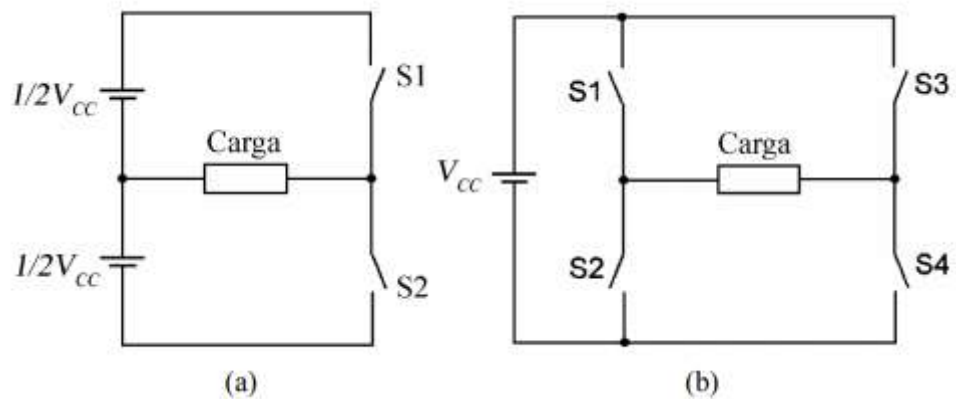


Figura 14: Inversor (a) meia ponte e (b) ponte completa monofásica. [4]

A alternância entre a ativação das chaves para a condução do sinal de saída é dada por propriedades do elemento eletrônico, e faz com que o sinal em corrente contínua seja convertido para corrente alternada.

2.4.1 Tipos de inversores

2.4.1.1 Comutado pela rede (em SFCR)

Estes inversores normalmente eram compostos internamente por *TRIACs* para o sistema de chaveamento, capazes de suportar altas tensões e correntes. Porém, devido ao fato de apresentarem baixa qualidade na sua tensão e corrente de saída, tais dispositivos não são mais tão utilizados em sistemas fotovoltaicos.

2.4.1.2 Auto comutado

Nestes dispositivos, são utilizados *MOSFETs* ou *IGBTs* para o sistema de chaveamento. Operando com modulação por largura de pulso (*PWM*), tais componentes permitem um ótimo controle na forma de onda e no valor da tensão de saída.

Os inversores mais utilizados em SFCRs (Sistemas Fotovoltaicos Conectados à Rede) são do tipo fonte de corrente, devido a sua estabilidade perante distúrbios na rede e à facilidade em controlar corretamente o fator de potência. Por fim, vale ressaltar que os inversores auto comutados do tipo fonte de tensão são normalmente utilizados em SFIs (Sistemas Fotovoltaicos Isolados).

2.5 Baterias

Existem formas de armazenamento de energia que classificam os acumuladores em quatro grandes grupos, sendo eles: supercapacitores (cargas elétricas), *flywheels* (energia cinética), PHS ou CAES (energia potencial) e as baterias (energia química).

A bateria é um dispositivo eletroquímico que armazena energia elétrica na forma de energia química, e é constituída por duas placas, uma positiva e outra negativa (onde a energia é armazenada), um eletrólito (meio condutor) e um separador, que é posicionado entre as placas negativas e positivas para evitar curto circuito entre as células.

As baterias serão a forma de armazenamento de energia abordada neste projeto, uma vez que muitos estudos apontam resultados relevantes no que diz respeito às aplicações dessas baterias conectadas à rede elétrica, e também, apresentam algumas vantagens de instalação e operação. As baterias são um grupo de células eletroquímicas conectadas em série ou paralelo para produzir tensões e correntes mais elevadas, ao passo que seus elementos químicos (células) sofrem o processo de oxirredução, convertendo energia química em energia elétrica, e vice-versa. Nessas reações internas, a transferência de elétrons ocorre no circuito externo que deve estar conectado a uma carga. No processo de descarga, a energia química que é armazenada nos eletrodos se transforma em energia elétrica, e o processo contrário também ocorre e é denominado carga ou carregamento. As taxas de carga e descarga variam para cada grupo de baterias, e também para cada subgrupo delas, em função do tipo de elemento químico dos eletrodos. Sendo assim, mesmo que a corrente recebida pelas baterias de um sistema seja alta, as transformações químicas podem ser lentas, não atingindo assim a porcentagem total de carga. Na tabela 2, são exemplificados alguns tipos de bateria, assim como suas especificações padrão. No gráfico de Ragone, mostrado no gráfico 13, está indicada a relação entre a potência específica e energia específica dos tipos mais recorrentes de bateria.

| Bateria | Pb-ácida VRLA | Na/NiCl ₂ | Lítio-íon |
|------------------------------|---------------|----------------------|-----------|
| Tensão nominal (V) | 2,0 | 2,6 | 3,2 a 3,8 |
| Densidade de energia (Wh/kg) | 25 a 50 | 90 a 150 | 100 a 200 |
| Temperatura de operação (°C) | - 10 a +40 | - 30 a +60 | -25 a +45 |
| Eficiência(%) | 80-85 | 82-91 | 90-95 |
| Vida cíclica (ciclos) | 500-2000 | +4500 | +5000 |
| Vida projetada (anos) | 10 | +10 | +20 |

Tabela 2: Tipos de baterias e suas respectivas especificações. [14]

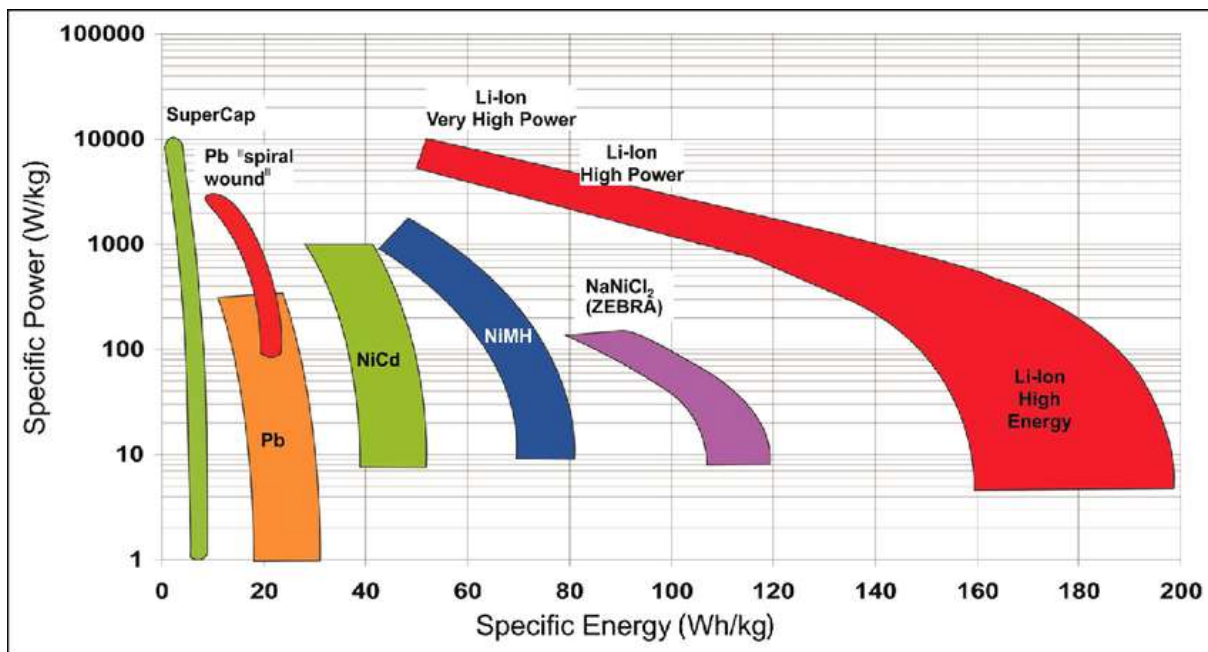


Gráfico 13: Gráfico de Ragone. [15]

A bateria de íons de Lítio e de sódio-cloreto de níquel apresentam como vantagens alta densidade energética, vida cíclica, eficiência etc., em relação à bateria de chumbo ácido, embora verifique-se várias pesquisas focadas no aperfeiçoamento de desempenho destas últimas. Mesmo assim, as baterias de sódio-cloreto de níquel apresentam desvantagens em seu peso, e temperatura de operação, que fica em torno de 300°C, uma elevada auto descarga e elevado tempo de carga [14]. Portanto, mesmo que as baterias de lítio-íon ainda apresentem maior custo no mercado, é caracterizada, segundo [16], pela ausência do efeito memória, suporta altas taxas de carga e descarga, apresenta baixa taxa de auto-descarga e baixo tempo de carga. Além disso, apresenta uma vida útil maior, é menor tanto em volume quanto em peso, opera bem em maiores variações de temperatura e apresentou-se como uma escolha interessante de investimento, uma vez avaliado o local de instalação, condições ambientais e operacionais. Nesta seção, serão abordados os conceitos essenciais de baterias de acordo com [4], e os subgrupos das baterias de íons de Lítio, já que a mesma foi a selecionada para o projeto.

2.5.1 Conceitos Básicos

2.5.1.1 Autodescarga

As baterias descarregam gradualmente após sua carga completa através de processos químicos internos, mesmo não estando em funcionamento. Tal taxa de autodescarga é específica para cada modelo de bateria, e deve ser uma informação conhecida pelo usuário.

2.5.1.2 Capacidade

A capacidade se refere à quantidade de corrente elétrica fornecida a cada determinado período de tempo, e é dada em A · h (Ampère-hora). Existem alguns fatores que podem influenciar tal capacidade de forma a aumentá-la ou reduzi-la, como por exemplo, a temperatura, pois apesar da temperatura recomendada para a maioria dos modelos de bateria ser de 25°C, existem casos de temperaturas baixas, nos quais é possível que sua capacidade seja reduzida, assim como casos de temperaturas altas, em que sua capacidade será aumentada. Contudo, para o segundo caso, haverá perda de água no eletrólito, diminuindo seu número de ciclos e, conseqüentemente, sua vida útil. Tal perda de água deve-se também à reação de eletrólise da água, durante a carga da bateria, e isto é aplicado apenas à bateria de chumbo-ácido.

Além disso, a capacidade da bateria também é relacionada ao material ativo interno de suas células.

Por fim, em casos onde o processo de descarga é mais lento, a bateria apresenta uma disponibilidade de carga levemente maior, segundo informação fornecida pelos próprios fabricantes. Tal relação é mostrada na figura 15.

No caso da bateria chumbo ácido o regime de descarga influencia significativamente a capacidade disponível. No caso de bateria de lítio, esta influência é menor, e sua capacidade varia pouco de uma regime de descarga para outro.

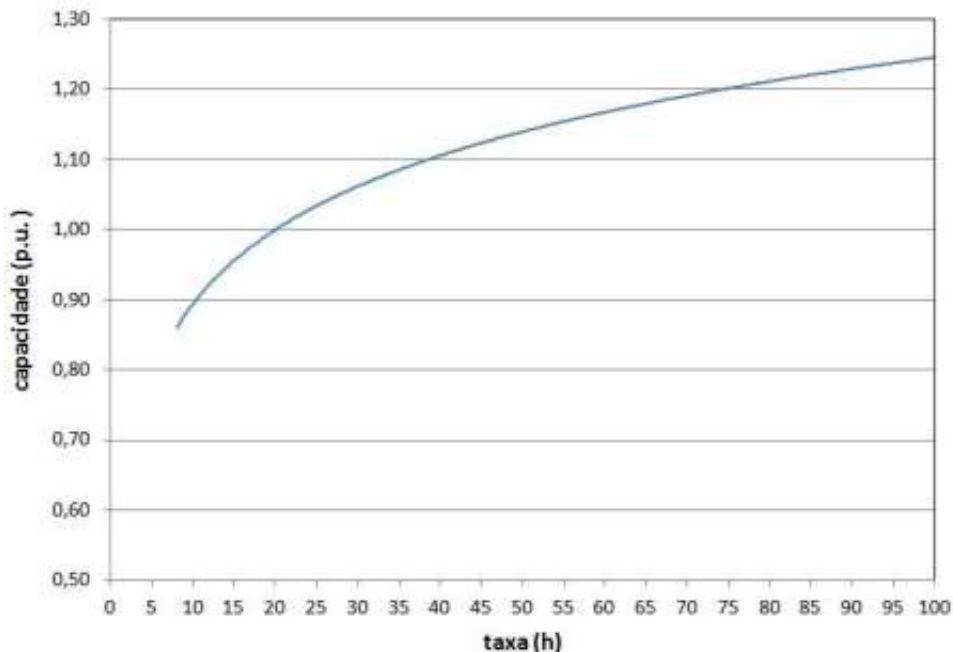


Figura 15: Relação entre tempo de descarga e capacidade da bateria. [4]

2.5.1.3 Carga e Descarga

Enquanto que a carga é o processo de conversão de energia elétrica em potencial eletroquímico através do contato de corrente elétrica em seus terminais, a descarga da bateria é o processo oposto, no qual ela é conectada a uma carga, e converte energia química em elétrica, para o fornecimento de corrente elétrica.

2.5.1.4 Estado de carga e profundidade de descarga

O estado de carga de uma bateria pode ser definido como a capacidade restante em suas células eletroquímicas, expressa em porcentagem. Por outro lado, a profundidade de descarga apresenta um conceito oposto, no qual é expresso, também em porcentagem, o quanto de sua capacidade nominal já foi utilizado.

2.5.1.5 Eficiência energética

É determinada pela razão entre a energia descarregada a uma carga, e a energia responsável por carregar a bateria. De acordo com a tabela 2, por exemplo, a bateria de íon de Lítio apresenta uma eficiência energética entre 90% e 95%.

2.5.1.6 Ciclo

Ao sofrer o processo de carga e descarga, a bateria apresenta uma profundidade de descarga determinada e, tal processo como um todo, representa um ciclo de sua vida útil.

2.5.1.7 Vida útil

A vida útil de uma bateria pode ser determinada por diversos fatores, tais como a temperatura ambiente e corrente e tensão de carga e descarga acima do especificado. Tais fatores contribuem para o envelhecimento do dispositivo e, conseqüentemente, sua capacidade é reduzida aos poucos.

Quanto menores as correntes de carga e descarga, maior será sua capacidade e mais numerosos serão seus ciclos, assim como sua tensão de carga. Trata-se de uma curva assíntota, a qual representa que, quanto menor a tensão de carga (respeitando um limite inferior), maior será seu número de ciclos.

A figura 16 ilustra o efeito da profundidade de descarga no número de ciclos de uma bateria. Nota-se que, além da grande influência da temperatura, variações pequenas de profundidade de descarga irão ocasionar em variações superiores a mil no número de ciclos. Ou seja, tal gráfico ilustra, basicamente, o comportamento dos três principais parâmetros para a medição da vida útil da bateria.

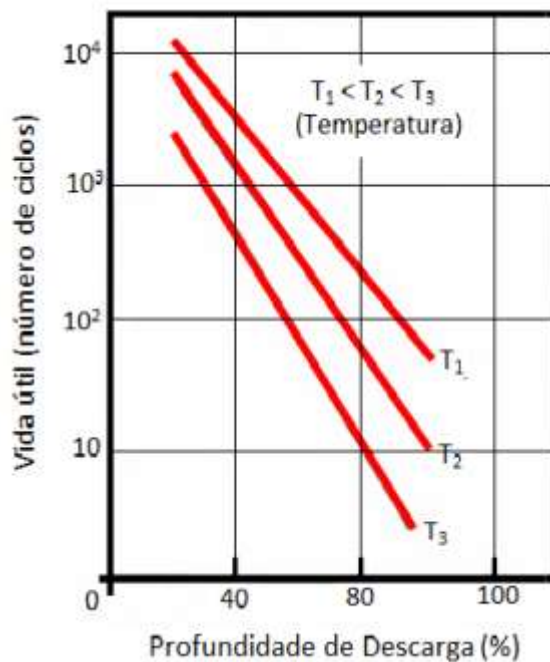


Figura 16: Relação entre temperatura, profundidade de descarga e vida útil. [4]

É possível observar ao elevar os valores de temperatura e profundidade de descarga, a capacidade da bateria também é afetada e, ao se tratar de vida útil, trata-se de observar que sua capacidade agora será apenas uma fração de sua capacidade nominal.

2.5.1.8 Potência Específica – P

É a capacidade de uma bateria de fornecer altas taxas de correntes em um período de longa ou curta duração. A unidade de potência é dada em watts (W), porém, para comparar diferentes baterias a unidade normalizada é (W/Kg) ou (W/l), ou seja, é representada em relação à massa ou ao volume, respectivamente.

2.5.1.9 Energia Específica - Wh

É representada pela quantidade de energia elétrica que uma célula ou bateria pode armazenar, e sua unidade é dada em Watts-hora.

2.5.1.10 Corrente – I

A corrente é relacionada com a velocidade de oxirredução das reações nos eletrodos e representa a quantidade de carga gerada por unidade de tempo. Sua unidade é dada em ampere (A).

2.5.1.11 Tensão – V

É a diferença entre os potenciais de oxidação e redução dos eletrodos positivos e negativos.

2.5.2 Baterias de íons de Lítio

De acordo com [16], o lítio é um material extremamente atrativo para sistemas de armazenamento de energia, uma vez que é um material leve que apresenta elevadas densidades de potência e de energia. A primeira bateria recarregável de lítio foi desenvolvida em 1980, ao ser utilizado o ânodo de lítio metálico. Essa forma de utilização do lítio gerou um grande problema de segurança em sua reação, gerando explosões e chamas. Em 1991, a Sony utilizou em suas células o ânodo de grafite e o cátodo de Óxido de Lítio-Cobalto, apresentando diferença de potencial, entre os eletrodos, de 3,6V.

Uma de suas principais propriedades é a chamada “intercalação”, que, por meio de uma estrutura cristalina aberta, na qual se possa extrair e inserir íons livremente, o lítio é capaz de intercalar entre o ânodo e cátodo nos processos de carga e descarga, passando pelo eletrodo. Desta forma, apenas os outros componentes dos materiais dos ânodos e cátodos irão sofrer consequências do processo de oxirredução, ou seja, enquanto os íons de lítio passarem pelo eletrólito, os elétrons serão conduzidos pelo circuito externo. Sendo assim, o lítio não sofrerá com este processo, garantindo maior vida útil para a bateria. Tais estruturas cristalinas podem ser laminares, ou com canais estruturados (tipo Espinel ou Olivina), sendo que o segundo tipo assegura maior confiabilidade ao íon de lítio. Exemplos desses tipos de estrutura cristalina são: óxido de manganês (Espinel, $LiMn_2O_4$), ferrofostato de lítio (Olivina, $LiFePO_4$) e cobaltato de lítio (laminar, $LiCoO_2$).

Ainda existem problemas em relação à segurança, principalmente a respeito de sobreaquecimento e sobrecarga. A faixa de tensão que permite que o eletrólito permaneça eletroquimicamente estável é de 1,8V a 5,0V. Outro fator importante é a temperatura, sendo que, de acordo com a temperatura de operação, poderão ser degradados os cátodos, ânodos e eletrólitos, de acordo com o elemento utilizado. A estrutura da bateria de íons de Lítio está apresentada na figura 17.

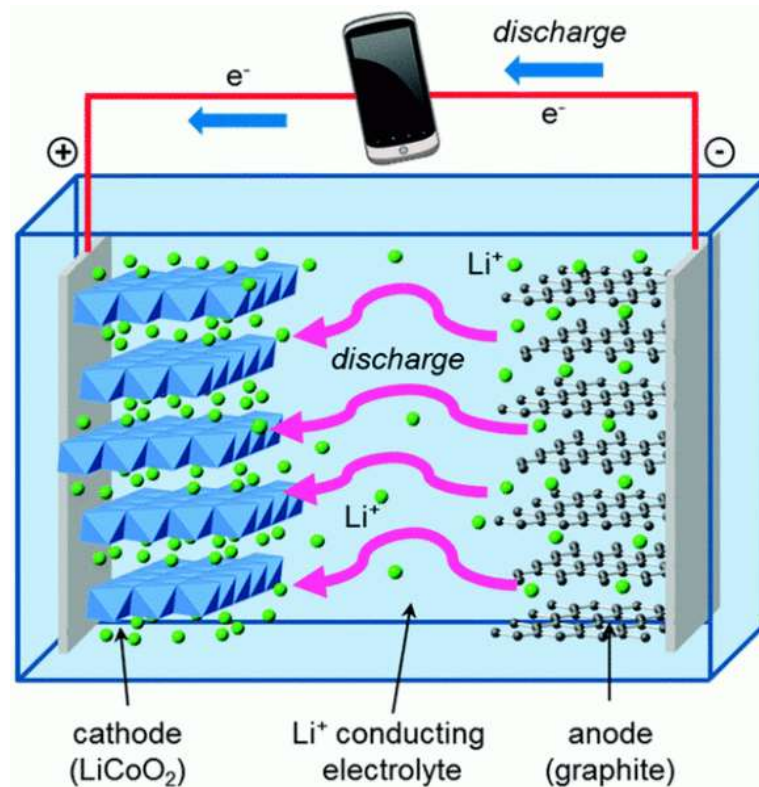


Figura 17: Bateria de íon-Lítio. [19]

2.5.2.1 Baterias de C/LiCoO₂

De acordo com [16], este modelo apresenta como cátodo uma estrutura laminar de Cobaltato de Lítio. A diferença de potencial entre os eletrodos é de 4,0V, e a capacidade específica é de 137 Ah/kg, considerada alta.

Se este modelo de bateria receber alta potência durante o processo de carga, isso levará ao consumo da massa dos materiais ativos e do eletrólito. Tal processo está também sujeito à formação de gases, ocasionando na diminuição da capacidade e no aumento de riscos de segurança da bateria. Além disso, apresenta reduzida vida cíclica, custo elevado, faixa tolerável de temperatura reduzida, pouca densidade de cobalto no material. Por fim, nota-se que é um modelo amplamente utilizado para aplicações portáteis, como no uso de celulares, *notebooks*, telefones etc.

2.5.2.2 Baterias de C/LiNiO₂

Este modelo, de acordo com [16] apresenta também uma estrutura laminar, similar à anterior, e com um menor custo, além de que possui densidade energética 20% superior à bateria de C/LiCoO₂. Apesar dessas vantagens, apresenta menor eficiência de carga e descarga, visto que sua estrutura cristalina é menos ordenada do que a mencionada.

Além disso, também apresenta uma reduzida faixa tolerável de temperatura de operação, assim como possui dificuldades em manter sua capacidade ao longo da vida cíclica, visto que é pouco eficiente no controle dos processos de carga e descarga. A sua temperatura de carga também é um fator preocupante, visto que, em picos, pode ser atingida uma temperatura de até 200°C.

Pesquisas recentes têm experimentado substituir parcialmente o níquel presente nessas baterias por diversos outros elementos, com o intuito de corrigir problemas apresentados pelo modelo padrão, com sucesso, fazendo com que, futuramente, este tipo de bateria possa se tornar comum no mercado.

2.5.2.3 Baterias de C/LiMnO₄

Este modelo, de acordo com [16], apresenta uma estrutura molecular do tipo espinel, apresentando como eletrodo positivo o manganês. Devido ao fato de que seu material ser mais abundante do que o cobalto, este tipo de bateria apresenta menor custo, além de apresentar um impacto na natureza dezenas de vezes menor. Sua capacidade nominal, de acordo com experimentos, atinge um valor ao redor de 120 Ah/kg, com diferença de potencial entre os eletrodos de 4,0V.

Uma de suas desvantagens é a dissolução natural do manganês em temperaturas próximas de 50°C e, de acordo com pesquisas, há tentativas de substituição parcial do manganês por outros elementos metálicos, de modo a contornar esta situação.

2.5.2.4 Baterias de C/LiFePO₄

De acordo com [16], o eletrodo positivo é composto pela estrutura molecular do tipo Olivina, especificamente pelo ferrofosfato de lítio.

O material utilizado é abundante, ocasionando em menor preço. Além disso, representa pouco impacto no meio ambiente e grande capacidade, atingindo valores ao redor de 170 Ah/kg, com tensão de 3,4V. A ligação entre o fósforo e o oxigênio é forte, o que resulta na redução da formação de oxigênio gasoso, mantendo-se estável. Isso garante que o produto possa atingir em torno de 1.000 ciclos de carga e descarga.

Por outro lado, apresenta alta resistência ôhmica, não sendo tão adequado para aplicações que demandam alta corrente de descarga. Devido a esse fator, há estudos que analisam a possibilidade de redução dessa resistência, assim como o aumento da difusão dos íons de lítio, através da aplicação de uma camada de carbono e partículas de nanomateriais, respectivamente citados para cada um dos problemas.

2.5.3 Detalhes das baterias de íons de Lítio

Na figura 18, estão indicadas as características técnicas das principais baterias de lítio-íon apresentadas.

| Características | C/LiCoO ₂ | C/LiMn ₂ O | C/LiFePO |
|------------------------------------|----------------------|-----------------------|-------------|
| Energia específica teórica (Wh/kg) | 600 | 425 | 385 |
| Energia específica obtida (Wh/kg) | 130 - 140 | 85 - 100 | 80 - 115 |
| Densidade de energia (Wh/l) | 300 - 375 | 125 - 432 | 110 - 170 |
| Potência mássica (W/kg) | 1800 | 1700 - 2400 | 600 - 3000 |
| Potência volumétrica (W/l) | 4.700 | -- | 1200 - 5800 |
| Número de ciclos (até atingir 80%) | 400 | > 1000 | 1000 - 3000 |
| Temperatura de operação (°C) | -30 / +60 | -25 / +75 | -10 / +75 |

Figura 18: Características das baterias de íon-Lítio. [16]

Como é possível observar, não há uma tecnologia que atinja o máximo de desempenho em relação a todas as características. Então, dependendo do tipo de aplicação, deve ser escolhida uma dessas alternativas. Hoje, no mercado de carros elétricos, as baterias de NMC ou NCA são as mais utilizadas. Já no mercado de baterias estacionárias, são mais utilizadas as baterias de LFP. A LFP tem menor densidade de energia (kWh/kg), porém é mais segura, tem maior vida útil, tem um certo desempenho em termos cíclicos, e ótima densidade de potência, uma vez que, no mercado de armazenamento de energia, peso e volume não são necessariamente um problema.

2.6 Controlador de carga

De acordo com [4], controladores de carga são dispositivos comumente responsáveis por proteger o banco de baterias contra cargas e descargas prejudiciais à sua vida útil, sendo que, caso falhe, tais bancos de baterias poderão sofrer danos permanentes. Tais dispositivos são projetados de acordo com o sistema em questão, variando de acordo com o tipo da bateria empregada. Em sistemas com pouca demanda, caso o painel fotovoltaico forneça uma tensão compatível com a da bateria, não se mostra necessário o controle da carga, sendo esse sistema chamado de autoregulado.

Situações em que ocorrem cargas e descargas excessivas ou abaixo do esperado, o que pode danificar o banco de baterias, ocorrem, por exemplo, durante variações bruscas de temperatura, nas quais o rendimento do módulo fotovoltaico pode variar, como já mencionado anteriormente. Além disso, caso a carga deixe de apresentar uma demanda significativa, ou cresça tal demanda em um curto período de tempo, podem ocorrer danos às baterias também.

Apesar do controlador de carga precisar ser editável, de modo que o usuário possa alterar seus parâmetros, ele deve essencialmente ser capaz de desativar o módulo fotovoltaico quando a bateria for totalmente carregada, e interromper a descarga da bateria quando esta atingir um nível mínimo de segurança. Vale ressaltar que, para sistemas fotovoltaicos, como as taxas de carga e descarga são consideravelmente menores que, por exemplo, sistemas de um veículo elétrico, não é necessário um controle de complexidade tão elevada.

2.6.1 Funções presentes no controlador de carga

2.6.1.1 Ajuste dos *set points*

Set points (do português, pontos de regulação) são os valores dados aos parâmetros nos quais o controlador opera. É possível que o usuário otimize a relação controlador-bateria graças a esta função do dispositivo, definindo as variações toleráveis de tensão, por exemplo, e permitindo que a desativação do módulo seja efetuada ao carregar totalmente as baterias, dentre outras situações. De acordo com [4], quando uma carga deixa de demandar energia, a tensão na bateria pode ser aumentar de 15% a 20%, e, analogamente, ao desconectar um módulo do sistema de baterias, sua tensão pode cair até 15%. Tais situações são evitadas por uma programação eficiente dos *set points*.

2.6.1.2 Desconexão dos módulos fotovoltaicos

Visto que a principal função do controlador de carga é proteger as baterias, há momentos em que a desconexão do módulo fotovoltaico se torna necessária. O principal momento em que isso ocorre é quando há a carga plena do banco de baterias, não sendo mais necessário direcionar corrente elétrica a elas.

2.6.1.3 Desconexão da carga

Com o intuito de evitar que a bateria seja submetida a uma descarga excessiva, existe uma função implantada no dispositivo para desconectar o banco de baterias da carga conectada a ele. Dependendo do tipo de bateria empregado, sua programação irá mudar totalmente, sendo que, para baterias de Lítio-íon, tal necessidade não será

tão importante, pois sua profundidade de descarga apresenta valores próximos de 80%.

2.6.1.4 Compensação térmica

Como já indicado anteriormente, o desempenho das baterias é diretamente influenciado pela variação de temperatura. Não só isso, é possível que tais baterias sofram danos irreversíveis caso expostas a temperaturas extremas, de modo que o sistema todo seja prejudicado. Por isso, os controladores de carga possuem um sistema para balancear a temperatura de operação do banco de baterias.

2.6.1.5 BMS

Do inglês *Battery Management System*, o sistema *BMS* é um circuito conectado às baterias de Lítio-íon, que mantém sua proteção contra inversão de polaridade, corrente de descarga para evitar curto-circuitos, altas correntes de carga, variações bruscas de temperatura, altas tensões de carga, baixas tensões de descarga, dentre outras inúmeras vantagens. [17]

Além disso, o *BMS* tem embutido três algoritmos: *SoC* (avalia o estado de carga), *SoH* (estado de saúde) e o algoritmo que faz o balanceamento de energia entre as células, já que há um desbalanceamento de energia quando várias células de lítio operam juntas, perdendo a vida útil da bateria.

O lítio metálico, ao entrar em contato com o oxigênio do ar ou umidade sofre combustão espontânea, desta forma seu eletrólito, ao invés de ser aquoso como nas baterias de chumbo ácida, é um solvente orgânico com sais de lítio dissolvido, porém só é estável numa pequena faixa de tensão e temperatura. Por conta disso, para manter a bateria em segurança, é necessária a presença de um sistema *BMS* na bateria.

2.6.2 Estratégias de despacho

2.6.2.1 “Load following”

A estratégia de despacho “*load following*” significa que, quando um gerador (no caso deste projeto, os painéis fotovoltaicos) está em operação, ele atuará apenas o suficiente para atender a carga primária, e realizará possível venda de energia à rede (ou o abastecimento do banco de baterias presente no sistema).

2.6.2.2 “Cycle charging”

A estratégia de despacho “*cycle charging*” significa que, quando um gerador (no caso deste projeto, os painéis fotovoltaicos) está em operação, ele atuará em sua

potência máxima para atender a carga, sendo que o excesso de energia produzida será direcionada para o banco de baterias.

2.7 MPPT (do inglês *Maximum Power Point Tracking*)

Para contornar efeitos de sombreamento nos painéis fotovoltaicos, é utilizado o algoritmo *MPPT* principalmente em sistemas conectados à rede. Está presente internamente no inversor, enquanto que, em sistemas isolados, tal algoritmo está presente no próprio controlador de carga, dispositivo responsável pela estratégia de despacho de baterias, e que não será utilizado neste trabalho.

Sua função é fazer com que o módulo apresente sua maior potência na curva I-V, apesar das perdas. O algoritmo utilizado chama-se “perturbar e observar”, que consiste em perturbar a tensão e corrente constantemente, para que se possa identificar o melhor “joelho” da curva I-V, pois o efeito de sombreamento gera vários “joelhos” no seu gráfico.

Os micro inversores que possuem essa tecnologia isolam o módulo sombreado, permitindo que trabalhem em sua melhor performance.

2.8 Elementos de Proteção

2.8.1 Fusível



Figura 19: Fusível GPV de 15A. [18]

São elementos de proteção contra sobrecorrente do circuito, e normalmente são utilizados apenas quando há três ou mais *strings* no mesmo arranjo fotovoltaico, devido ao risco de corrente reversa nos painéis, ou seja, caso uma *string* apresente algum defeito, ela será vista como uma carga pelo resto do sistema, e isso ocasionará a passagem de uma corrente igual à soma das correntes das outras duas ou mais *strings*. Tal evento pode ser evitado com a presença de um fusível em cada circuito de *string*.

No caso, para sistemas fotovoltaicos, deve ser feito o uso apenas de fusíveis *gPV*, designados em conformidade com as normas IEC 60269-6 e UL 2579.

2.8.2 DPS



Figura 20: DPS da marca Clamper. [19]

DPSs são dispositivos de proteção contra surtos, ou seja, contra descargas elétricas repentinas no sistema. Através do aterramento, tal elemento impede que altas correntes sejam propagadas indevidamente no sistema fotovoltaico como um todo, evitando posteriores queimas de equipamento e outros danos.

De acordo com [20], [21] e [22], tais dispositivos são classificados de acordo com as seguintes classes:

1) Classe I

Conectado em quadros gerais, o DPS classe I fornece proteção à rede elétrica CC/CA contra fontes de dano S1 e S3 – descargas atmosféricas diretas à estrutura do sistema, e aos fios e tubos condutores do sistema, respectivamente.

Apresentam alta capacidade de proteção contra corrente, apresentando capacidades que oscilam normalmente de 12 kA a 60 kA, de acordo com o tempo de condução de corrente.

2) Classe II

Conectados em quadros de distribuição, o DPS classe II fornece proteção também à rede elétrica CC/CA, mas no caso, contra fontes de dano S2 e S4 – descargas atmosféricas próximas à estrutura do sistema, e aos fios e tubos condutores do sistema, respectivamente. Além disso, também fornece proteção contra manobras na rede, provindas da concessionária, chaveamentos, dentre outros fatores menos agressivos à rede.

Apresentam média capacidade de proteção contra corrente, visto que lida com surtos menos intensos. Sua capacidade pode oscilar comumente entre 5 kA e 50kA e pode suportar até 15 ocorrências.

3) Classe III

É um tipo mais refinado de DPS, com menos especificações normativas, e destinados a proteger outras possíveis entradas de energia, como sistemas de monitoramento e de dados, por exemplo.

2.8.3 Chave Seccionadora



Figura 21: Chave seccionadora. [23]

Componente essencial para a proteção do circuito, a chave seccionadora pode ser considerada um interruptor de desativação do sistema, cortando a energização do segmento de circuito quando desejado.

Deste modo, caso haja qualquer necessidade de manutenção do sistema fotovoltaico, basta ativar a chave seccionadora para que seja obtida uma situação segura de manuseio dos equipamentos, de forma geral.

2.8.4 String box CC



Figura 22: String box CC. [24]

Também conhecido como “caixa CC”, é um elemento do circuito fotovoltaico responsável majoritariamente pela unificação dos cabos das *strings* de entrada em apenas dois cabos na saída: positivo e negativo [25].

Tal dispositivo é conectado ao inversor do circuito, e apresenta internamente diversos elementos de proteção, como fusíveis, DPSs e chaves seccionadoras, de modo a impedir que sobrecargas, de modo geral, influenciem ou danifiquem o circuito como um todo.

2.8.5 *String box* CA



Figura 23: *String box* CA. [26]

Também conhecido como “caixa CA”, é um elemento do circuito fotovoltaico que, localizado entre o inversor e a rede geral, unifica todas as saídas de inversores presentes através de seus disjuntores. Deste modo, haverá apenas uma saída trifásica dessa caixa, realizando a conexão com a rede do imóvel.

Tal componente apresenta internamente, como já citado, diversos disjuntores, além de DPSs e possivelmente chaves seccionadoras.

2.8.6 Disjuntor



Figura 24: Disjuntor. [27]

Semelhante às aplicações do fusível, o disjuntor é um componente eletromecânico cuja função é proteger o circuito de sobrecargas dos mais diversos tipos. No caso dos sistemas fotovoltaicos, ele estará acoplado à *string box* CA, recebendo as saídas de um inversor.

Ao ser ativado, ele interrompe a passagem de corrente naquele trecho do sistema, impedindo propagação de corrente acima do permitido, e evitando possíveis danos ao sistema como um todo [28].

2.8.7 Cabo

Este componente do sistema apresenta grande importância, tanto na base teórica quanto no dimensionamento, visto que apresenta grande impacto na eficiência do sistema, no custo geral e na instalação do projeto.

Para o dimensionamento dos cabos, devem ser seguidas, no mínimo, as normas NBR 16612, NBR 16690 e NBR 5410, de modo a especificar o tipo de instalação que se trata; o modo de instalação dos cabos em cada trecho do circuito; sua bitola mínima e máxima; a faixa de corrente permitida; temperatura de operação dos mesmos; material isolante que compõe a região protetora e queda de tensão no cabo.

Além desses pontos, deve-se analisar também a disposição dos cabos na conexão dos módulos. Na figura 25, estão indicadas duas possibilidades de arranjo para o cabeamento de um sistema fotovoltaico tradicional, respectivamente o cabeamento em corrente e cabeamento com o método “*leapfrog*”.

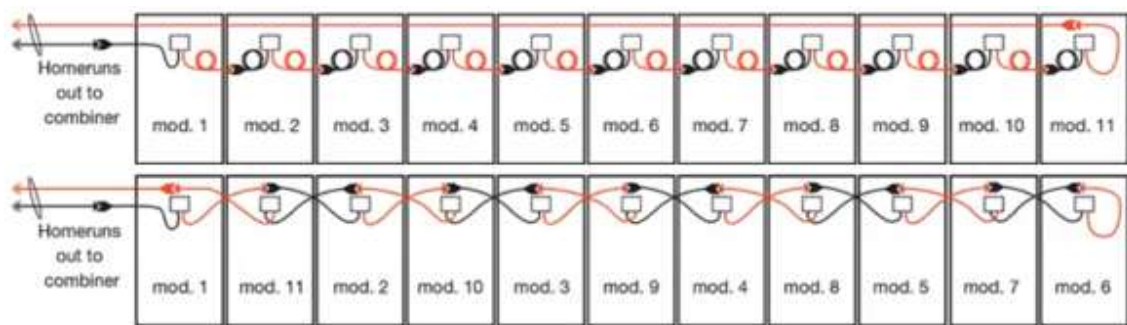


Figura 25: Métodos de cabeamento em corrente e em “*leapfrog*”. [29]

Como é possível observar, o método de corrente utiliza uma quantidade maior de cabos, visto que, ao final do circuito, o mesmo deve ser percorrido totalmente por um cabo negativo até o início do circuito. Já com o método “*leapfrog*”, o cabeamento intercala os módulos, de modo que não haja necessidade de um grande cabo percorrendo o circuito todo, e isso ocasiona em economia, tanto financeira quando em perdas ôhmicas.

2.9 Estruturas de fixação

Essenciais para o projeto fotovoltaico, as estruturas de fixação permitem a fixação dos painéis em determinada superfície. Podendo apresentar vários tipos diferentes, como para laje, telhado metálico, etc, as estruturas são adaptáveis a qualquer tipo de terreno ou telhado, garantindo segurança para a instalação.

Como são componentes chave para o sistema, deve ser escolhido um produto de qualidade, pois os prejuízos ocasionados por acidentes irão superar os gastos com fixações bem feitas.

2.10 Indicadores Financeiros

2.10.1 Custo presente líquido (NPC)

O *NPC* (do inglês *Net Present Cost*) corresponde à soma de todos os custos do projeto, incluindo desde o valor investido até futuros gastos, trazidos ao valor presente da moeda considerada. O critério de otimização utilizado pelo Homer Pro consiste em minimizar o *NPC*. Seu cálculo se dá por:

$$NPC = \frac{C_{Fx}}{(1+Tx)^x} + \frac{C_{Fy}}{(1+Tx)^y} + \dots + \frac{C_{Fn}}{(1+Tx)^n} \quad (6)$$

Sendo:

- *NPC*: custo presente líquido do projeto;
- C_{Fx} , C_{Fy} e C_{Fn} : custos futuros arbitrários, no valor condizente da moeda no mesmo período de tempo;
- *Tx*: taxa de desconto;
- *x*, *y* e *n*: anos arbitrários nos quais ocorreram gastos com o projeto.

2.10.2 Taxa de desconto ou taxa mínima de atratividade (TMA)

Assim como investimentos de banco, renda fixa, dentre outros, o projeto de um sistema fotovoltaico é um investimento a longo prazo, com determinado retorno ao longo do tempo. Tal retorno pode ser comparado justamente a um destes outros investimentos financeiros, assumindo que o prazo de resgate e perfil de risco sejam semelhantes.

Esta comparação é representada pela taxa de desconto, ou também chamada de TMA, e representa, basicamente, a comparação do investimento no sistema fotovoltaico com um segundo investimento à escolha do usuário, e isso é incluído nos cálculos do *NPC* e do *payback* descontado.

2.10.3 Taxa interna de retorno (TIR)

É a taxa de desconto na qual o sistema simulado e o sistema base de comparação apresentam o mesmo *NPC*, ou seja, representa a situação na qual a diferença entre ambos os *NPCs* é igual a zero:

$$\Delta NPC = NPC_{sistema} - NPC_{base} = 0 \quad (7)$$

Sendo:

- ΔNPC : diferença entre ambos os NPC s;
- $NPC_{sistema}$: NPC do sistema simulado;
- NPC_{base} : NPC do sistema base de comparação.

2.10.4 Índice nacional de preços ao consumidor amplo (IPCA)

O IPCA é um indicador que mede a variação de preços de produtos e serviços para os consumidores, de modo geral. É o principal indicador de inflação atualmente no Brasil, e é representado de forma acumulativa, somado mês a mês.

2.10.5 Payback descontado

Número de anos que leva para o fluxo de caixa acumulado, da diferença entre o sistema simulado e o sistema base de comparação, ficar positivo. Deste modo, representa o tempo que levaria para o projeto ser pago pelos seus rendimentos. Vale ressaltar que há também o *payback* simples, porém, não engloba em seu cálculo a taxa de desconto. Portanto, como apresenta um valor irreal e irrelevante para um projeto, o indicador não está presente no escopo desse projeto.

2.10.6 LCOE ou COE (do inglês *Levelized Cost of Energy*)

Indicador que representa a receita necessária, em R\$/kWh, para cobrir os gastos com operação, manutenção e investimento. É dado por:

$$LCOE = \sum \frac{C_t/(1+x)^t}{E_t/(1+x)^t} \quad (8)$$

sendo:

- C_t : custo anual, para cada instante de tempo t ;
- E_t : energia economizada ou produzida anual, para cada instante de tempo t ;
- x : taxa de desconto;
- t : tempo, em anos, tendo seu valor máximo na vida útil do projeto.

2.10.7 ROI

O *ROI*, do inglês "*Return on Investment*", é um indicador que mede o quanto a empresa lucrou ou perdeu com determinado investimento. Pode ser calculado da seguinte forma:

$$ROI = \frac{\sum_{i=0}^T C_{base} - C_{sistema}}{T \cdot (CAP_{sistema} - CAP_{base})} \quad (9)$$

Sendo:

- T : vida útil do projeto;
- C_{base} : fluxo de caixa anual do sistema base de comparação;

- $C_{sistema}$: fluxo de caixa anual do sistema simulado;
- $CAP_{sistema}$: custo de capital do sistema simulado;
- CAP_{base} : custo de capital do sistema base de comparação.

Nota-se que o objetivo do projeto é apresentar um *ROI* positivo, visto que um negativo representa um projeto que não dispõe de lucros, mas sim de prejuízos.

2.10.8 “Present worth”

Representa a diferença entre os *NPCs* do sistema simulado e do sistema base de comparação, e é calculado conforme a equação:

$$\text{Present worth} = NPC_{sistema} - NPC_{base} \quad (10)$$

Sendo:

- $NPC_{sistema}$: custo presente líquido do sistema simulado;
- NPC_{base} : custo presente líquido do sistema base de comparação.

2.11 Estrutura tarifária

Segundo [30], a “estrutura tarifária é definida como o conjunto de tarifas aplicáveis aos componentes de energia elétrica e/ou demanda de potência, de acordo com a modalidade de fornecimento”.

Os grupos de consumidores presentes no Brasil são do tipo A e B e se diferenciam pela faixa de potência instalada. Os clientes do grupo A são conectados em baixa e alta tensão e é este que será tratado neste projeto.

Este grupo é dividido em seis subgrupos, que são diferenciados pela sua aplicação tarifária e intervalo de potência, assim como mostra a tabela 2 [30]. As tarifas são divididas entre convencional, horo-sazonal verde e horo-sazonal azul.

| Subgrupo | Nível de Tensão |
|----------|----------------------------|
| A1 | Igual ou superior a 230 kV |
| A2 | 88 kV a 138 kV |
| A3 | 69 kV |
| A3a | 30 kV a 44 kV |
| A4 | 2,3 kV a 25 kV |
| AS | Sistema Subterrâneo |

Tabela 3: Subgrupos da categoria A. [30]

Neste projeto, a instalação terá tensão de fornecimento inferior a 69kV na distribuição primária, antes do transformador, enquadrando-se na tarifa horo-sazonal verde, a qual incide apenas nos subgrupos A3a, A4 e AS. Este estudo, portanto, está enquadrado do subgrupo A4, visto que se trata de um estabelecimento comercial.

Outro detalhe importante é que as tarifas aplicadas no grupo A são caracterizadas como binômias, ou seja, possuem uma componente proporcional à demanda contratada (kW), e outra componente em relação ao consumo (KWh). Caso a instalação ultrapasse o valor contratado de demanda, há um processo de multas aplicadas sobre a empresa, o que caracteriza a demanda de ultrapassagem. Segundo [31], existe uma tolerância de 10% da demanda contratada para que se cobre a demanda de ultrapassagem.

2.11.1 Tarifa horo-sazonal verde

Essa tarifa é caracterizada por possuir duas parcelas diferentes no consumo e uma tarifa fixa na demanda contratada, ou seja, para o consumo é avaliado horários de ponta e fora da ponta, sendo que o primeiro possui um maior valor em R\$/KWh. Já na demanda contratada, não há distinção entre horário de ponta e fora da ponta, ou seja, o valor do R\$/KWh tem tributos menores em horário fora da ponta, e é nesse período que a demanda contratada é calculada. Desta forma, pode-se dizer que, de acordo com [31]:

$$\text{Parcela consumo} = \text{Tarifa}_{\text{consumo}_P} * \text{consumo}_p + \text{Tarifa}_{\text{consumo}_{FP}} * \text{consumo}_{FP} \quad (11)$$

$$\text{Parcela contratada} = \text{Tarifa}_{\text{demanda}} * \text{demanda}_{\text{contratada}} \quad (12)$$

2.11.2 Tributos

Os tributos são uma contribuição legal monetária que é exigida por cada país. Esses recursos são utilizados diretamente pelo governo federal, sendo parte dele aplicada nas administrações de estados ou municípios. Desta forma, a concessionária cobra esses tributos para depois repassá-los aos cofres públicos. Os tributos se subdividem em federais, estaduais e municipais.

2.11.2.1 Tributos Estaduais e municipais

“No âmbito municipal, existe a cobrança da Contribuição para o custeio do Serviço de Iluminação Pública (CIP), prevista no artigo 149-A da Constituição Federal de 1988, cuja arrecadação é feita pela concessionária local de energia elétrica e repassado ao Poder Público Municipal. Assim sendo, a responsabilidade pelos serviços de projeto, implantação, expansão, operação e manutenção da iluminação pública recaem aos municípios”. [30]

O Imposto sobre Circulação de Mercadorias e Prestação de Serviços (ICMS) é um indicador tributário que incide sobre movimentação de mercadorias, de modo geral, desde alimentos até eletrodomésticos. Neste caso, também incide no custo da energia elétrica provinda da rede [32].

Os únicos estados que ainda cobram ICMS sobre energia injetada na rede são o Paraná, o Amazonas e Santa Catarina. Além disso, o imposto não incide sobre compra de equipamentos solares, desde que tal compra esteja vinculada a aquisição de um gerador solar fotovoltaico, envolvendo painéis e células solares.

2.11.2.2 Tributos Federais

O PIS e o COFINS são impostos cobrados pelo governo federal, cujos recursos são direcionados principalmente às áreas de seguro-desemprego e saúde, respectivamente. Na análise aqui feita, ambos incidirão sobre o custo da energia consumida da rede [33].

“O governo federal, para manter programas voltados ao trabalhador e para atender a programas sociais, realiza cobrança através da conta de luz do COFINS (Contribuição para o Financiamento da Seguridade Social) e do PIS (Programas de Integração Social)” [30]. Para 2020, segundo [34], o preço do KWh na CPFL Paulista para a tarifa A4 comercial será em torno de R\$0,80/KWh.

Havia, na Câmara dos Deputados, o PL 8322/2014, que basicamente isentava painéis solares de tais impostos, porém foi vetado em 2019. Além disso, de acordo com a lei nº 13.169/2015, qualquer energia gerada injetada na rede por micro ou minigerações está isenta dos impostos. Estão envolvidos nisso os consumidores residenciais, comerciais e industriais que produzem sua própria energia, de acordo com os termos das Resoluções Normativas Nº 482/2012 e Nº 687/2015.

3. OBJETIVO

O objetivo deste trabalho é realizar um estudo de viabilidade econômica de um sistema híbrido (geração fotovoltaica com banco de baterias) conectado à rede. A avaliação é realizada utilizando o *software* Homer Pro, e toma como índices o *NPC* (*net present cost*), o *payback* descontado, o *LCOE*, o *ROI*, a TIR e o "*present worth*". Adicionalmente, é realizada uma análise específica tomando por foco o preço dos bancos de baterias e sua evolução ao longo do tempo, a fim de mostrar que a atratividade de projetos deste tipo depende fundamentalmente desses preços. Toda a análise será feita utilizando um projeto de sistema fotovoltaico desenvolvido para o Restaurante Universitário (RU) da Universidade Estadual de Campinas (UNICAMP).

4. METODOLOGIA

No Capítulo 2 foi apresentado um estudo abrangente da geração fotovoltaica, de modo a fornecer os conceitos teóricos necessários para o dimensionamento do sistema, assim como para realizar a avaliação econômica do mesmo.

Informações relacionadas a painéis fotovoltaicos, inversores, baterias, dentre outros componentes do sistema, assim como a estruturas tarifárias, tributos, inflação e parâmetros de investimento, foram adquiridas através de intensa pesquisa utilizando as referências citadas ao final deste documento, de modo que fossem estruturados os conceitos fundamentais para este projeto.

O *software* Homer Pro¹, desenvolvido pelo Laboratório Nacional de Energia Renovável Americano (NREL) [35], estima alternativas de projeto com diferentes fontes renováveis de sistemas que podem ser conectados ou não à rede. Seu modelamento abrange desde o dimensionamento físico do sistema até o custo de seu ciclo de vida, e permite maior facilidade de comparação entre diferentes sistemas simulados, tanto em quesitos econômicos quanto técnicos, além de medir o impacto de variações em um único dado de entrada, por exemplo. O programa trabalha em três níveis: simulação, otimização e sensibilidade, com o intuito de minimizar o custo presente líquido (*NPC*).

O processo de simulação, através de uma análise hora a hora, por um ano inteiro, engloba a disponibilidade de energia renovável, tendo como possível variável a atuação da rede no sistema. Sendo assim, em caso de falta ou excesso de energia renovável, o *software* irá dispor ao usuário o melhor manejo dessas componentes. Além disso, é feito o cálculo do custo de ciclo de vida do sistema, assim como a vida útil da bateria, atendendo às restrições impostas pelo usuário. Essa funcionalidade foi utilizada neste projeto.

Já no processo de otimização, também utilizado no estudo, ao simular um sistema, torna-se disponível ao usuário uma lista ordenada de possíveis soluções, em ordem decrescente do *NPC*. Com isso, variáveis de decisão, como quantidade de baterias e potência dos painéis e inversores, podem ser limitadas pelo próprio *software*. Neste trabalho, utilizou-se um sistema fotovoltaico apresentado em [8], e por conta disso, a análise econômica tomará a quantidade de baterias como variável de decisão.

Por fim, na etapa de análise de sensibilidade, é possível simular diversos valores para uma mesma variável de sensibilidade, que é definida como sendo qualquer variável numérica que não seja de decisão, como a taxa de desconto, custo

¹ Homer Pro x64, versão de avaliação.

de energia, valores de energia da rede, profundidade de descarga da bateria, entre outros. Desta forma, cada variável de sensibilidade pode ser otimizada, de forma a minimizar o efeito de incertezas no projeto. Essa funcionalidade não faz parte do escopo deste projeto.

Em [36], apresenta-se uma aplicação prática do *software* Homer Pro, no qual os autores avaliam a utilização do *software* para a análise econômica de um sistema híbrido de geração na Ilha do Mel.

A linha lógica de desenvolvimento do estudo, de forma geral, é ilustrada pelo fluxograma da figura 26.

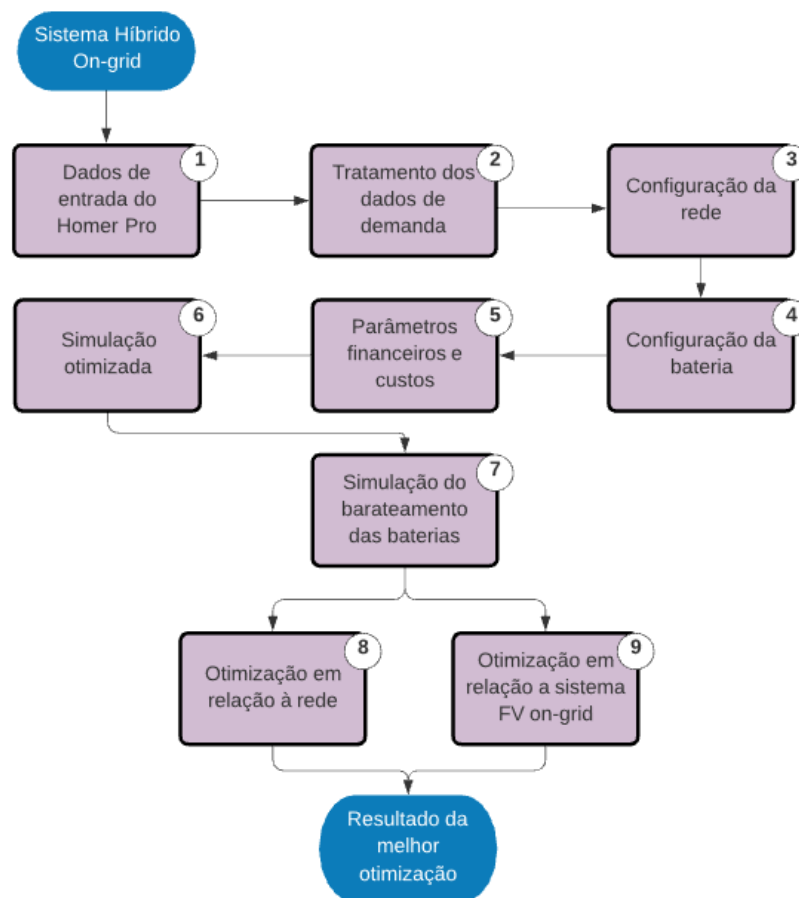


Figura 26: Fluxograma geral do projeto

4.1 Procedimentos técnicos

Inicialmente, conforme o bloco 1, utilizando a referência [8], foram definidos alguns dos principais dados de entrada do sistema híbrido, conforme a lista abaixo, retirados das simulações realizadas com o *software* PVsyst.

- a) Modelos dos painéis e inversores, conforme tabela 4;
- b) Potência total de painéis e inversores, conforme tabela 4;
- c) Dados de temperatura e irradiância, conforme tabela 5.

| Modelo | Quantidade | Potência (kW) |
|--------------------------|------------|---------------|
| Canadian Solar CS6U-335P | 460 | 154,1 |
| Fronius Eco 27.0-3-S | 5 | 135 |

Tabela 4: Detalhes dos painéis e inversores. [8]

| Mês | Irradiância Média (kWh/m ² /dia) | Temperatura Média (°C) |
|-----------|---|------------------------|
| Janeiro | 5,13 | 23,3 |
| Fevereiro | 5,54 | 23,7 |
| Março | 5,77 | 23,7 |
| Abril | 4,30 | 22,1 |
| Mai | 3,74 | 18,9 |
| Junho | 3,41 | 18,3 |
| Julho | 3,79 | 17,5 |
| Agosto | 4,39 | 19,7 |
| Setembro | 4,73 | 20,4 |
| Outubro | 5,09 | 22,7 |
| Novembro | 5,94 | 22,3 |
| Dezembro | 5,46 | 23,1 |

Tabela 5: Valores de irradiância e temperatura. [8]

No *software* Homer, há a possibilidade de, em configurações avançadas, editar informações relativas à inclinação dos painéis e azimute, conforme a figura 27, e eficiência em *STC*, conforme a figura 28. Tais informações foram obtidas a partir dos estudos realizados em [8]. As informações restantes contidas na figura 28 são valores padrão do próprio *software* e mantiveram-se inalteradas.

Ground Reflectance (%): 0.00

Tracking System: No Tracking

Use default slope Panel Slope (degrees): 21.50

Use default azimuth Panel Azimuth (degrees West of South): -79.00

Figura 27: Configuração de inclinação e azimute.

Consider temperature effects?

Using ambient temperature defined in the temperature resource.

Temperature effects on power (%/°C):

Nominal operating cell temperature (°C):

Efficiency at standard test conditions (%):

Figura 28: Configuração de eficiência.

Após a inserção de todos os dados mencionados, foi realizado o tratamento de dados de demanda, como indicado no bloco 2. Foi disponibilizado o acesso ao portal do projeto Campus Sustentável, da UNICAMP, onde foi possível adquirir informações de demanda do restaurante universitário. Porém, como foram constatados erros de medição ao longo do ano, foi feito um estudo para o tratamento dos dados, de acordo com o anexo F. Resumidamente, foi levado em consideração apenas o mês de setembro, no qual foi feita uma análise a respeito da influência de cada faixa horária no consumo mensal, ou seja, a parcela percentual de energia consumida em determinada faixa horária, em relação ao consumo mensal total de setembro. Tal relação está indicada na tabela 6.

| Total de Setembro | | 32274,38 Kwh | |
|-------------------|------------------------|----------------|----------------|
| Faixa Horária | Total Consumido no mês | Parcela do Mês | Parcela do Ano |
| 12 ~ 18 | 11927,63 | 36,96% | 133529,38 |
| 6 ~ 12 | 7900,70 | 24,48% | 88448,05 |
| 21 ~ 0 | 2241,63 | 6,95% | 25094,95 |
| 0 ~ 6 | 2237,67 | 6,93% | 25050,63 |
| final de semana | 3000,57 | 9,30% | 33591,27 |
| 18 ~ 21 | 4966,47 | 15,39% | 55599,44 |

Tabela 6: Energia consumida por faixa horária para o mês e ano.

Foram padronizados os valores presentes na coluna “Parcela do Mês” para todos os meses do ano de 2019, visto que setembro se apresentou como o melhor mês para a análise de consumo no portal do projeto Campus Sustentável, como verificado em [8].

Em janeiro, por exemplo, as porcentagens descritas em “Parcela do Mês” serão multiplicadas pelo total de consumo de energia do mês respectivo,

resultando no total consumido em cada faixa horária. Este consumo é dividido pelo número de dias e suas respectivas horas por dia. A tabela 7 representa este procedimento.

| Total de Janeiro | | 32187,57 | kWh | |
|------------------|------------------------------|----------------|---------------|---------------|
| Faixa Horária | Total Consumido no mês (kWh) | Parcela do Mês | por dia (kWh) | por hora (kW) |
| 12 ~ 18 | 11896,53 | 36,96% | 517,24 | 86,21 |
| 18 ~ 21 | 4953,67 | 15,39% | 215,38 | 71,79 |
| 21 ~ 0 | 2237,04 | 6,95% | 97,26 | 32,42 |
| 0 ~ 6 | 2230,60 | 6,93% | 96,98 | 16,16 |
| 6 ~ 12 | 7879,52 | 24,48% | 342,59 | 57,10 |
| Final de Semana | 2993,44 | 9,30% | 374,18 | 15,59 |

Tabela 7: Potência demandada em cada faixa horária de janeiro.

Tal raciocínio foi replicado para todos os meses de 2019, compondo-se assim a planilha de potência demandada completa.

Posteriormente, de acordo com o bloco 3, foi configurada a rede de energia elétrica de tal forma que foi considerada a tarifa composta, caracterizada pela presença de tarifa de horário ponta e fora-ponta.

Após a configuração dos elementos do sistema tratado até aqui, foi definida no bloco 4 a bateria a ser utilizada no sistema híbrido simulado. Pelo fato de ser um modelo de bateria de íons de Lítio Ferro-Fosfato de 48V de tensão da *string*, o modelo escolhido para simulação foi o “Iron Edison LFP 2800Ah”. No caso, ao invés de ser determinada a quantidade desejada de baterias, como feito para os casos dos painéis fotovoltaicos e inversores, foi configurada a opção de otimização pelo próprio *software*.

4.2 Procedimentos econômicos

De acordo com o bloco 5, foi realizada a análise financeira e de custos do projeto. Tal etapa foi subdividida em três passos, apresentados a seguir.

4.2.1 Listagem de custos

Nesta etapa, foram listados todos os possíveis itens relacionados a *CAPEX* (investimento em bens de capital adquiridos fisicamente), como por exemplo módulos fotovoltaicos, inversores, fusíveis e cabos, assim como seus respectivos fretes. Em seguida, foram listados os gastos com *OPEX* (despesas operacionais), que representa o custo anual de operação e manutenção do sistema, e que engloba serviços de engenharia, planejamento, limpeza, reposição de equipamento, entre

outros. Especificações de custo, tanto para o lado CC, quanto para o lado CA do circuito, são apresentadas nas tabelas 8 e 9.

| Lado CC | Custo total | O&M (anual) |
|-----------------------|----------------|--------------|
| Painéis | R\$ 374.440,00 | R\$ 8.018,34 |
| Estruturas de suporte | R\$ 128.800,00 | |
| Proteção CC | R\$ 31.316,14 | |
| Fretes | R\$ 26.804,98 | |
| Custos por kW | R\$ 3.645,20 | R\$ 52,07 |

Tabela 8: Detalhes dos custos do lado CC.

| Lado CA | Custo total | O&M (anual) |
|---------------|----------------|--------------|
| Inversores | R\$ 130.660,00 | R\$ 1.994,84 |
| Proteção CA | R\$ 2.329,00 | |
| Fretes | R\$ 1.068,27 | |
| Custos por kW | R\$ 993,02 | R\$ 14,78 |

Tabela 9: Detalhes dos custos do lado CA.

Dada a complexidade de se calcular o custo relacionado a *OPEX*, definiu-se que ele seria equivalente a 1,5% do custo total de *CAPEX*. Tal relação foi extraída de [37], porém, de forma mais conservadora.

4.2.2 Utilização da tarifa de energia da concessionária

Para que fosse possível que o Homer Pro comparasse o custo de energia da concessionária – no caso, CPFL Paulista – ao custo de energia do projeto, foi necessária a obtenção do custo do kWh. Como o estabelecimento é comercial, suprido por média tensão, ele se encaixa no subgrupo A4. Além disso, verificou-se que tal subgrupo apresenta tarifação horo-sazonal verde, com potência demandada única. Para tarifa composta, o valor no horário de ponta considerado foi de R\$1,64/kWh, enquanto no fora de ponta foi de R\$0,49/kWh, conforme [34].

4.2.3 Utilização de parâmetros financeiros

O Homer Pro aceita como parâmetros financeiros de entrada, como já explicado no capítulo 2, os seguintes dados:

- Inflação (IPCA): foi utilizado o IPCA acumulado de 12 meses, até maio de 2020, equivalente a 2,13%;
- Taxa de desconto: obtida a partir do comparativo com o papel Tesouro IPCA 2045, do Tesouro Nacional, apresentando valor de 5,74%;
- Vida útil: o quanto o projeto irá durar. No caso, definido como 25 anos;
- Custo fixo de capital: englobou, neste projeto, custo de instalação e de seguro, apresentando valor de R\$131.477,26;

e) Moeda: foi utilizada a moeda nacional, em R\$.

Ao utilizar tais dados de entrada, é possível obter os seguintes parâmetros, também já detalhados no capítulo 2:

- *LCOE*;
- Payback descontado;
- *NPC*;
- “Present Worth”.

4.3 Procedimentos de simulação

Conforme o bloco 6, foi realizada uma simulação otimizada para um sistema híbrido com o valor original, em reais, das baterias, para que fosse possível analisar o desempenho de cada componente. Como forma de obter um retorno mais atrativo ao investimento, foram realizadas simulações adicionais, levando em consideração uma perspectiva de diminuição de custo das baterias de íons de Lítio, conforme [38], de acordo com o bloco 7.

As simulações de redução de custo das baterias apresentaram como sistemas de base de comparação utilização da rede elétrica somente, como visto no bloco 8, assim como um sistema fotovoltaico conectado à rede, conforme bloco 9, de forma a analisar o impacto dessa redução de custo nos indicadores financeiros *NPC*, *LCOE*, *payback* descontado e “present worth”.

5. RESULTADOS

Foi feita a configuração dos painéis fotovoltaicos, de acordo com a figura 29. Nela, encontram-se informações a respeito dos custos por kW, de reposição, além de custos de operação e manutenção, conforme tabela 8. Além disso, há duas opções para determinar a quantidade utilizada de potência de painéis: por meio da otimização, e por meio da determinação prévia da potência desejada.

| Capacity (kW) | Capital (R\$) | Replacement (R\$) | O&M (R\$/year) |
|---------------|---------------|-------------------|----------------|
| 1 | 3,645.20 | 0.00 | 52.07 |

Lifetime time (years): 25.00

Derating Factor (%): 85.00

Electrical Bus: AC DC

Sizing: HOMER Optimizer™ Search Space

Search Space kW values: 0, 154.1

Figura 29: Configuração dos painéis fotovoltaicos.

Como o dimensionamento foi feito no *software* PVsyst, com limitação de área já definida em [8], não foi possível permitir que o *software* Homer Pro otimizasse o sistema proposto, visto que o mesmo poderia elevar a potência de painéis, aumentando consequentemente a área utilizada. Desta forma, foi utilizada a opção “Search Space”, com valor de 154,1kW, obtido de [8].

Após a definição dos parâmetros relativos aos painéis fotovoltaicos, iniciou-se a configuração dos inversores. Conforme a figura 30, foram inseridas informações relativas aos custos do kW, de reposição, além de operação e manutenção, observadas na tabela 9.

Assim como no caso dos painéis fotovoltaicos, é permitida a otimização da potência de inversores a ser utilizada. Porém, como houve limitação de painéis [8], isso é refletido nos inversores, tendo sido aqui também utilizada a opção “Search space”, com uma potência de 135kW.

Por fim, as informações pré-definidas pelo *software* Homer Pro, a respeito de vida útil, eficiência, e parâmetros de retificação, foram mantidas inalteradas.

| Capacity (kW) | Capital (R\$) | Replacement (R\$) | O&M (R\$/year) |
|---------------|---------------|-------------------|----------------|
| 1 | R\$993.02 | R\$967.85 | R\$14.78 |

Click here to add new item

Multiplier: [] [] []

Inverter Input

Lifetime (years): 15.00 []

Efficiency (%): 95.00 []

Parallel with AC generator?

Rectifier Input

Relative Capacity (%): 100.00 []

Efficiency (%): 95.00 []

Capacity Optimization

HOMER Optimizer™

Search Space

Size (kW)

0

135

Figura 30: Configuração dos inversores.

Ao inserir os dados tratados de potência demandada no Homer Pro, a curva de demanda se apresentou de acordo com o gráfico 14, com valores para cada faixa horária do dia. Porém, foi verificada uma diferença entre a energia demandada definida pelo programa e a energia demandada calculada com base no portal do Campus Sustentável. Atribui-se como provável causa dessa diferença os erros de medição constatados no portal do Campus Sustentável, conforme comentado em [8], ou até mesmo próprias imprecisões ou margens de erro do Homer Pro.

Para contornar tal problema, foi realizada a divisão entre a energia demandada do portal e a energia demandada proposta pelo software, resultando no fator multiplicativo de 0,965. Deste modo, os valores de potência obtidos para cada faixa horária, representados pelo exemplo da tabela 7, foram multiplicados pelo fator calculado, resultando assim na energia demandada esperada de 361.311kWh.

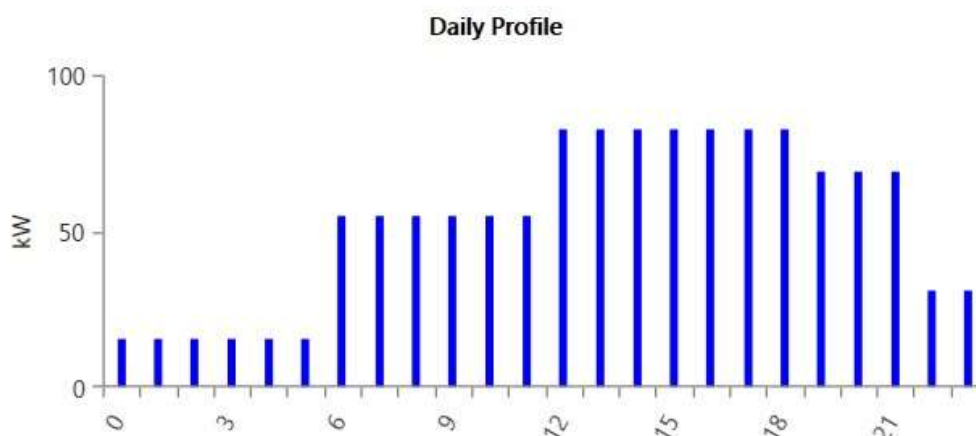


Gráfico 14: Relação entre potência demandada e horário do dia.

Os valores representados pela figura 31 indicam, respectivamente, a média de energia produzida por dia, a média de potência demandada, o pico de potência ao longo do ano e o fator de carga, que representa a divisão entre a potência média e o pico de potência anual.

| Metric | Baseline | Scaled |
|-------------------|----------|--------|
| Average (kWh/day) | 986.4 | 986.4 |
| Average(kW) | 41.1 | 41.1 |
| Peak (kW) | 94.6 | 94.6 |
| Load factor | .43 | .43 |

Figura 31: Dados de energia e potência do sistema.

Para o caso da tarifa composta, a rede foi configurada conforme a figura 32, na qual as tarifas foram alocadas em relação a dias úteis (amarelo e roxo) e finais de semana (azul).

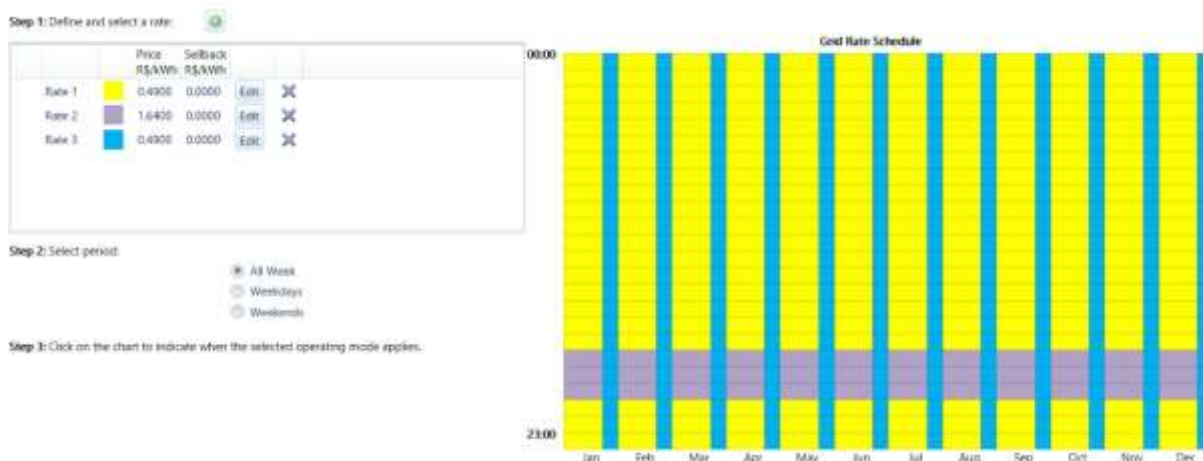


Figura 32: Alocação de tarifas ao longo do ano.

Como o restaurante universitário se encaixa no subgrupo A4, que apresenta tarifa horo sazonal verde, foi necessário definir o custo de demanda contratada. Foi escolhida a faixa horária que, ao longo do ano, apresenta os maiores valores de potência ao longo do dia. O valor da demanda foi retirado de uma conta de luz pertencente a uma outra instalação do mesmo subgrupo, uma vez que não foi concedido acesso à conta de energia da instalação. A alocação desse valor está representada na figura 33.

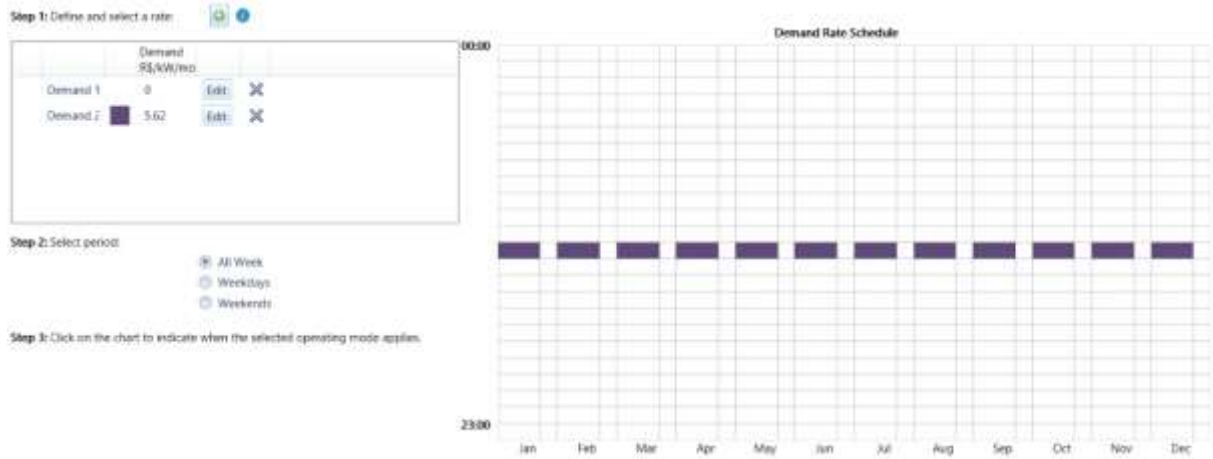


Figura 33: Alocação da demanda contratada ao longo do ano.

Para as baterias, foi determinado que o *software* utilizasse o método de otimização para simulá-las, sendo que seus respectivos custos estão apresentados na figura 34.



Figura 34: Informações da bateria escolhida.

Como resultado da simulação, observa-se que o sistema fotovoltaico com baterias ficou em terceiro lugar no ranking de sistemas simulados, seguindo o critério do mínimo *NPC*, de acordo com a figura 35. A solução ótima apontada pelo Homer Pro consistiu em utilizar a rede em conjunto com os painéis fotovoltaicos, enquanto que a segunda melhor opção considerou somente a compra de energia da rede.

| Can335 (kW) | Iron2800 | Grid (kW) | Converter (kW) | Dispatch | NPC (R\$) | COE (R\$) |
|-------------|----------|-----------|----------------|----------|-----------|-----------|
| 154 | | 999,999 | 135 | LF | R\$4.08M | R\$0.586 |
| | | 999,999 | | LF | R\$4.20M | R\$0.711 |
| 154 | 1 | 999,999 | 135 | LF | R\$4.30M | R\$0.642 |
| | 1 | 999,999 | 135 | LF | R\$4.86M | R\$0.822 |

Figura 35: Resultado da simulação fornecido.

No resultado indicado, a rede foi configurada de forma ilimitada, de modo a fornecer toda a energia necessária.

Realizando uma comparação direta entre o sistema híbrido (painéis fotovoltaicos, bateria e rede) e a rede elétrica sozinha, foram obtidos os parâmetros econômicos do projeto, de acordo com a figura 36.

| | Architecture | | | | Cost | |
|-----------------|--------------|----------|-----------|----------------|-----------|-----------------------|
| | Can335 (kW) | Iron2800 | Grid (kW) | Converter (kW) | NPC (R\$) | Initial capital (R\$) |
| Base system | | | 999,999 | | R\$4.20M | R\$131,477 |
| Proposed system | 154 | 1 | 999,999 | 135 | R\$4.30M | R\$1.35M |

| Metric | Value |
|-----------------------------|-------------|
| Present worth (R\$) | -R\$102,529 |
| Annual worth (R\$/yr) | -R\$6,244 |
| Return on investment (%) | 1.7 |
| Internal rate of return (%) | 2.8 |
| Simple payback (yr) | 19.23 |
| Discounted payback (yr) | n/a |

Figura 36: Parâmetros econômicos do projeto.

Como é possível observar, não há *payback* descontado para esta simulação, visto que ela apresenta diversos fatores práticos desfavoráveis, como o ângulo azimutal, a diferença de horário entre a maior demanda e o pico de geração solar, custo atual da bateria, e pequena capacidade da bateria, visto que foi escolhida apenas uma unidade.

É possível observar que, para o dia 22 de novembro de 2019, ensolarado e favorável, de acordo com a figura 37, a capacidade da bateria não supriu o pico de demanda em horário de ponta, o que resultou na compra de energia por parte da rede, elevando o custo do sistema, e prejudicando o *payback* descontado.

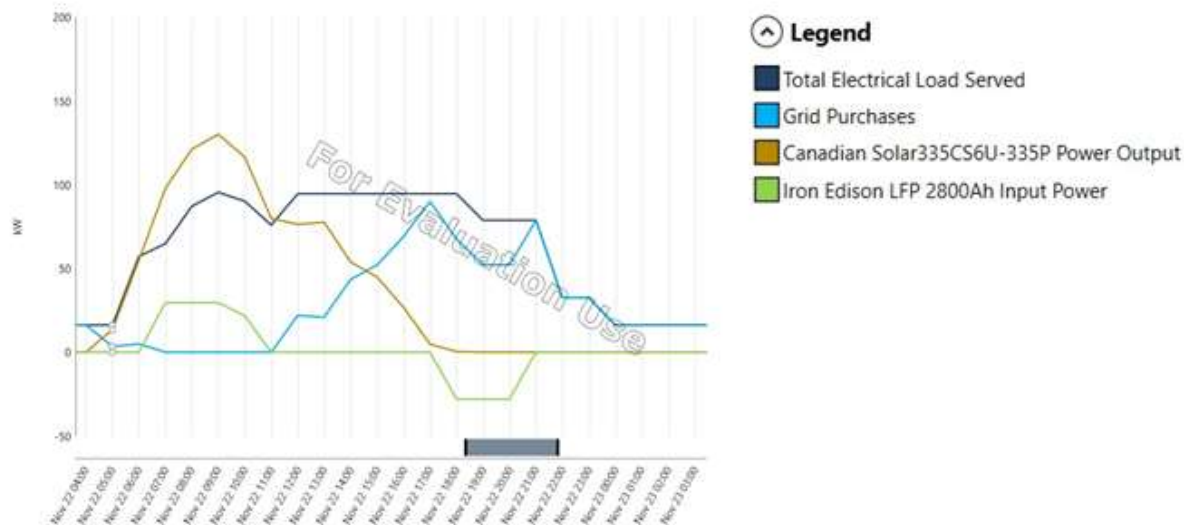


Figura 37: Curva dos componentes do sistema, 22 de novembro de 2019.

De acordo com [38], entre 2010 e 2017, houve uma redução de 70% no preço original médio de baterias do tipo íon de Lítio. Neste estudo, será considerado o mesmo ritmo de desconto para os anos posteriores nas novas simulações que serão realizadas e descritas aqui.

Para que fosse obtido um valor de aproximadamente 30% do preço original da bateria utilizada, foi necessário reduzir o custo da mesma em 10% treze vezes seguidas, de acordo com a tabela 10. Nota-se que o sistema híbrido foi comparado a um outro sistema no qual há apenas alimentação da rede elétrica.

| Simulação - Preço - Rede | | | | | |
|--------------------------|------------|------------------|----------|---------------|-----------------|
| Preço Bateria | Quantidade | NPC | LCOE | Payback Desc. | Present Worth |
| R\$ 525.250,00 | 1 | R\$ 4.303.658,00 | R\$ 0,64 | - | -R\$ 102.529,00 |
| R\$ 472.725,00 | 1 | R\$ 4.240.567,00 | R\$ 0,63 | - | -R\$ 39.438,00 |
| R\$ 425.452,50 | 1 | R\$ 4.183.784,00 | R\$ 0,62 | 24,74 | R\$ 17.345,00 |
| R\$ 382.907,25 | 1 | R\$ 4.132.680,00 | R\$ 0,62 | 23,92 | R\$ 68.449,00 |
| R\$ 344.616,53 | 1 | R\$ 4.086.686,00 | R\$ 0,61 | 22,44 | R\$ 114.443,00 |
| R\$ 310.154,88 | 1 | R\$ 4.045.292,00 | R\$ 0,60 | 21,19 | R\$ 155.838,00 |
| R\$ 279.139,39 | 1 | R\$ 4.008.036,00 | R\$ 0,60 | 20,12 | R\$ 193.093,00 |
| R\$ 251.225,45 | 2 | R\$ 3.955.285,00 | R\$ 0,61 | 20,48 | R\$ 245.845,00 |
| R\$ 226.102,91 | 2 | R\$ 3.897.525,00 | R\$ 0,60 | 19,09 | R\$ 303.604,00 |
| R\$ 203.492,62 | 3 | R\$ 3.839.470,00 | R\$ 0,56 | 17,33 | R\$ 361.659,00 |
| R\$ 183.143,36 | 3 | R\$ 3.758.519,00 | R\$ 0,55 | 16,12 | R\$ 442.611,00 |
| R\$ 164.829,02 | 3 | R\$ 3.685.662,00 | R\$ 0,54 | 13,90 | R\$ 515.467,00 |
| R\$ 157.575,00 | 3 | R\$ 3.656.805,00 | R\$ 0,54 | 13,52 | R\$ 544.324,00 |

Tabela 10: Simulações com oscilação no valor da bateria, em relação a rede.

Foram feitas simulações no *software* Homer Pro utilizando a ferramenta de otimização. À medida que o preço da bateria diminuía em 10% do valor original, constatou-se maior relevância em três casos específicos. Com 53% do valor da bateria, indicado pela linha azul na tabela 10, o *payback* descontado foi melhor do que o *payback* de 20,67 de um sistema com apenas painéis fotovoltaicos, resultado obtido no mesmo conjunto de simulações. Já com 48% do valor da bateria, indicado pela primeira linha amarela, o *software* indicou um aumento no número recomendado de baterias, com o intuito de minimizar o *NPC*, pois este procedimento reduz o consumo de energia da rede. A mesma lógica se propagou para a segunda linha amarela, com o aumento das baterias, e com a redução do *NPC* e do *payback* descontado.

Para um valor de bateria de 30% do original, o sistema, que antes não apresentava *payback* definido, agora apresenta um de 13,52 anos.

Vale ressaltar que, ao longo das simulações, foi permitido que o *software* escolhesse a melhor estratégia de despacho a ser utilizada, dentre “Load Following” ou “Cycle Charging”. Devido à existência do *MPPT* do inversor, os mesmos sempre funcionarão em sua máxima potência, ocasionando em uma semelhança relevante entre ambas as estratégias de despacho.

O mesmo processo foi realizado para uma base comparativa que apresenta a rede elétrica, painéis fotovoltaicos e inversores. Desde modo, foi obtida a tabela 11.

| Simulação - Preço - Rede Painel | | | | | |
|---------------------------------|------------|------------------|----------|---------------|-----------------|
| Preço Bateria | Quantidade | NPC | LCOE | Payback Desc. | Present Worth |
| R\$ 525.250,00 | 1 | R\$ 4.303.658,00 | R\$ 0,64 | - | -R\$ 223.612,00 |
| R\$ 472.725,00 | 1 | R\$ 4.240.567,00 | R\$ 0,63 | - | -R\$ 160.520,00 |
| R\$ 425.452,50 | 1 | R\$ 4.183.784,00 | R\$ 0,62 | - | -R\$ 103.737,00 |
| R\$ 382.907,25 | 1 | R\$ 4.132.680,00 | R\$ 0,62 | - | -R\$ 52.633,00 |
| R\$ 344.616,53 | 1 | R\$ 4.086.686,00 | R\$ 0,61 | - | -R\$ 6.639,00 |
| R\$ 310.154,88 | 1 | R\$ 4.045.292,00 | R\$ 0,60 | 22,61 | R\$ 34.755,00 |
| R\$ 279.139,39 | 1 | R\$ 4.008.036,00 | R\$ 0,60 | 18,75 | R\$ 72.010,00 |
| R\$ 251.225,45 | 2 | R\$ 3.955.285,00 | R\$ 0,61 | 20,19 | R\$ 124.763,00 |
| R\$ 226.102,91 | 2 | R\$ 3.897.525,00 | R\$ 0,60 | 16,90 | R\$ 182.522,00 |
| R\$ 203.492,62 | 3 | R\$ 3.839.470,00 | R\$ 0,56 | 14,41 | R\$ 240.577,00 |
| R\$ 183.143,36 | 3 | R\$ 3.758.519,00 | R\$ 0,55 | 12,34 | R\$ 321.528,00 |
| R\$ 164.829,02 | 3 | R\$ 3.685.662,00 | R\$ 0,54 | 10,65 | R\$ 394.385,00 |
| R\$ 157.575,00 | 3 | R\$ 3.656.805,00 | R\$ 0,54 | 10,02 | R\$ 423.242,00 |

Tabela 11: Simulações com base em sistema fotovoltaico simples.

É possível constatar que um sistema com baterias não resulta em um *payback* favorável até que seu preço atinja 53% do valor original, equivalente ao valor de R\$279.139,39. Neste momento, um sistema que já apresenta painéis fotovoltaicos possuiria perspectiva de projeto mais favorável com a inclusão de baterias, visto que o *payback* do sistema fotovoltaico simples vale 20,67.

A partir daí, conforme o preço da bateria é reduzido, nota-se que o *payback* descontado na comparação com sistema fotovoltaico simples é mais favorável do que na comparação com um sistema com apenas a rede instalada.

Considerando este raciocínio, foram realizadas simulações de comparação entre o sistema híbrido e o sistema só com rede elétrica, e entre o sistema híbrido e o sistema fotovoltaico simples, de modo que fosse utilizado um valor de bateria equivalente a 30% do original, ao mesmo tempo em que fosse aumentada a quantidade delas. Deste modo, foram obtidos os gráficos 15, 16, 17 e 18. Eles indicam a relação entre a quantidade de baterias e, respectivamente, o NPC, *LCOE*, *payback* descontado e “present worth”.



Gráfico 15: Relação entre quantidade de baterias e *NPC*.



Gráfico 16: Relação entre quantidade de baterias e *LCOE*.

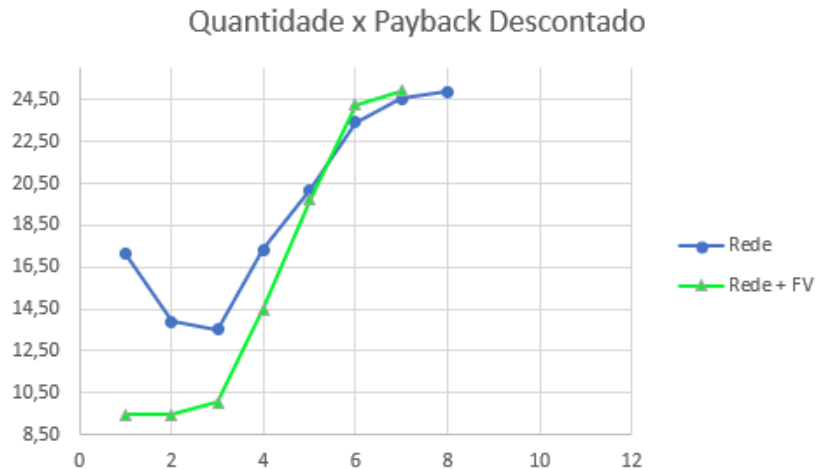


Gráfico 17: Relação entre quantidade de baterias e *payback* descontado.

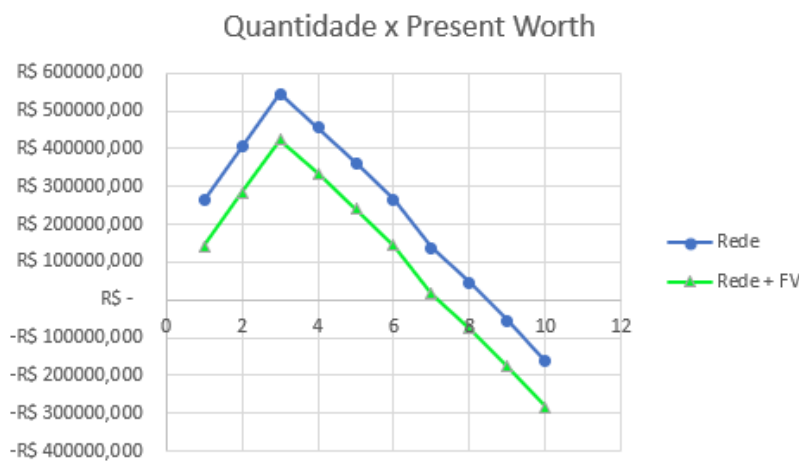


Gráfico 18: Relação entre quantidade de baterias e present worth.

Como é possível observar, os indicadores financeiros relacionados ao custo do sistema (*NPC* e *LCOE*) permanecem inalterados entre ambas as comparações. Já o *payback* apresentou melhoria com até cinco baterias, na comparação com sistema fotovoltaico simples, visto que a partir disso, o *payback* da comparação com a rede elétrica possui menores valores. Por fim, o “present worth” apresenta piora ao transitar da comparação com a rede elétrica para a comparação com o sistema fotovoltaico simples, devido ao aumento do *NPC* entre os sistemas de comparação.

Diante dos resultados obtidos, o melhor sistema a ser utilizado, cuja referência apresenta painéis fotovoltaicos e rede elétrica, apresentou custo de bateria de R\$279.139,39, visto que o incremento de baterias no sistema é melhor do que no sistema fotovoltaico simples.

Para tal simulação, o custo de operação e manutenção da bateria é de 1,5% do *CAPEX*. Portanto, vale R\$4.187,09. A quantidade de energia que transita pela

bateria ao longo de sua vida útil vale 457.632kWh, sendo que seu estado inicial de carga é de 100%, enquanto sua profundidade de descarga vale 20%, de modo a não degradar a bateria. Por fim, foi permitido que o sistema otimizasse a quantidade de baterias a ser utilizada, e a melhor estratégia de despacho utilizada pelo sistema foi a de “Load Following”.

Na figura 38, estão indicadas algumas informações técnicas relacionadas à bateria utilizada.

| Quantity | Value | Units |
|---------------------|-------|-----------|
| Batteries | 1.00 | qty. |
| String Size | 1.00 | batteries |
| Strings in Parallel | 1.00 | strings |
| Bus Voltage | 48.0 | V |

Figura 38: Informações de *string* da bateria.

Como verificado na figura 39, a autonomia da bateria é de 2,62 horas, sendo que seu custo de energia é avaliado em R\$0,626 por kWh, ou seja, de acordo com a figura 40, é possível notar que a bateria funciona estritamente em horário de ponta, no qual o custo do kWh vale R\$1,64, enquanto que no horário fora de ponta, o custo é avaliado menor que o custo de energia da bateria, e esta não opera. Além disso, apesar de sua capacidade nominal ser de 134kWh, são utilizados no máximo 108kWh, devido à sua profundidade de descarga. Por fim, nota-se que sua vida útil será de 28 anos, indicando que não há necessidade de reposição para um sistema cuja operação é estimada em 25 anos, conforme [8].

| Quantity | Value | Units |
|-------------------------|---------|---------|
| Autonomy | 2.62 | hr |
| Storage Wear Cost | 0.626 | R\$/kWh |
| Nominal Capacity | 134 | kWh |
| Usable Nominal Capacity | 108 | kWh |
| Lifetime Throughput | 457,632 | kWh |
| Expected Life | 28.0 | yr |

Figura 39: Especificações de funcionamento da bateria.

Verifica-se também que, apesar do sistema apresentar baterias, de acordo com a figura 40, ainda há necessidade de compra de energia da rede, conforme figura 41 (ver “Grid Purchases”).

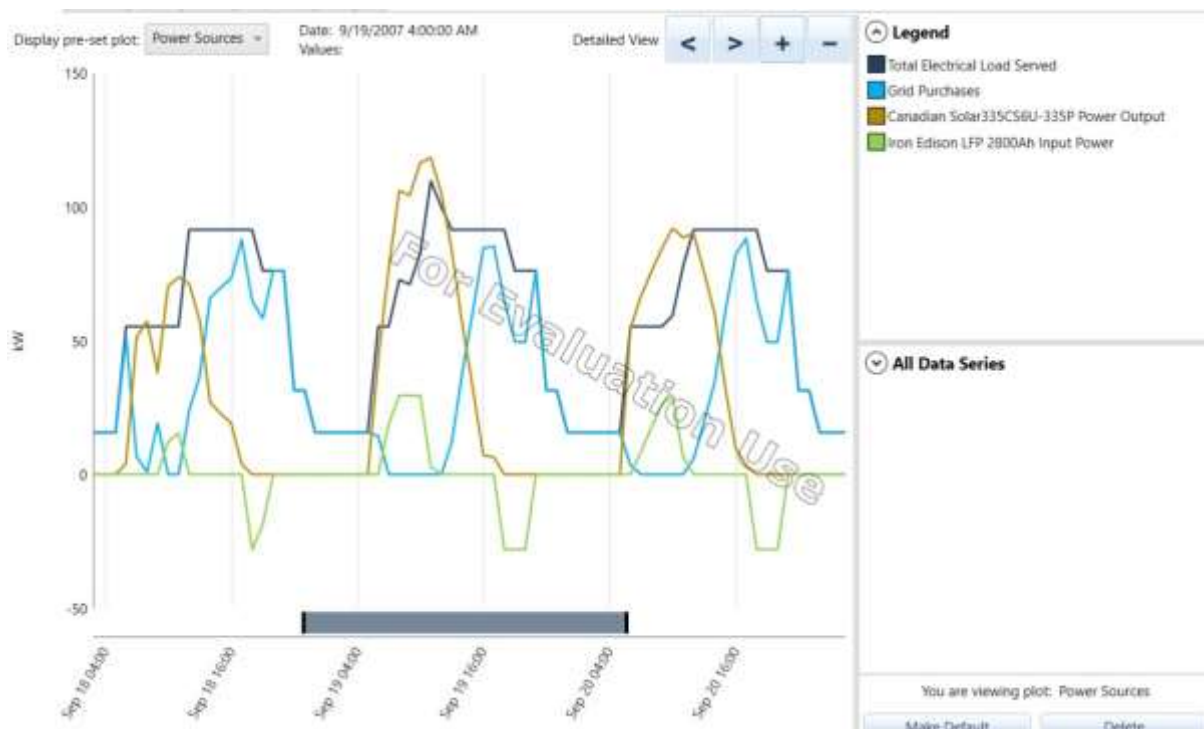


Figura 40: Relação entre demanda, painéis, bateria e rede.

| Production | kWh/yr | % |
|----------------------------|---------|------|
| Canadian Solar335CS6U-335P | 200,887 | 47.9 |
| Grid Purchases | 218,199 | 52.1 |
| Total | 419,086 | 100 |

Figura 41: Compra de energia da rede elétrica.

Assim como a energia é comprada da rede em certos períodos, ela também é vendida em outros, conforme indicado na figura 42 (ver “Grid Sales”).

| Consumption | kWh/yr | % |
|-----------------|---------|------|
| AC Primary Load | 360,038 | 88.2 |
| DC Primary Load | 0 | 0 |
| Deferrable Load | 0 | 0 |
| Grid Sales | 48,289 | 11.8 |
| Total | 408,326 | 100 |

Figura 42: Venda de energia da rede elétrica.

Um indicador de bom dimensionamento do sistema híbrido é o excesso de eletricidade, indicado pela figura 43. É um indicador da energia excedente do sistema, após serem considerados consumo e perdas. No caso deste trabalho, há apenas 0,0008% de energia excedente a ser dissipada, indicando que houve um bom dimensionamento.

| Quantity | kWh/yr | % |
|---------------------|--------|----------|
| Excess Electricity | 3.22 | 0.000800 |
| Unmet Electric Load | 0 | 0 |
| Capacity Shortage | 0 | 0 |

Figura 43: Indicador de excesso de eletricidade.

A figura 44 sintetiza as informações referentes a entrada e saída de energia do sistema em relação a rede, assim como suas respectivas cobranças e picos de potência.

| Month | Energy Purchased (kWh) | Energy Sold (kWh) | Net Energy Purchased (kWh) | Peak Load (kW) | Energy Charge R\$ | Demand Charge R\$ |
|-----------|------------------------|-------------------|----------------------------|----------------|-------------------|-------------------|
| January | 19,119 | 4,748 | 14,371 | 82 | R\$13,599.4 | R\$405.26 |
| February | 14,501 | 5,685 | 8,817 | 78 | R\$10,575.9 | R\$401.97 |
| March | 15,701 | 5,417 | 10,284 | 74 | R\$11,250.0 | R\$373.86 |
| April | 15,758 | 2,944 | 12,814 | 76 | R\$11,084.3 | R\$318.44 |
| May | 19,317 | 2,510 | 16,807 | 76 | R\$13,602.4 | R\$345.30 |
| June | 19,529 | 1,991 | 17,538 | 88 | R\$13,768.8 | R\$391.77 |
| July | 17,581 | 2,394 | 15,187 | 70 | R\$12,029.9 | R\$198.69 |
| August | 22,309 | 2,836 | 19,473 | 91 | R\$15,933.7 | R\$438.92 |
| September | 19,063 | 3,564 | 15,498 | 90 | R\$13,544.5 | R\$408.67 |
| October | 20,750 | 4,011 | 16,739 | 89 | R\$14,848.2 | R\$457.50 |
| November | 20,370 | 5,886 | 14,485 | 95 | R\$14,824.5 | R\$464.78 |
| December | 14,201 | 6,303 | 7,898 | 74 | R\$10,047.9 | R\$347.83 |
| Annual | 218,199 | 48,289 | 169,910 | 95 | R\$155,110 | R\$4,552.99 |

Figura 44: Dados de energia da rede elétrica no sistema.

A simulação apresentou diversos resultados econômicos de relevância. O primeiro se refere aos custos do sistema, em valor presente, conforme figura 45. Verifica-se que a rede elétrica se apresentou como a maior despesa do sistema tratado.

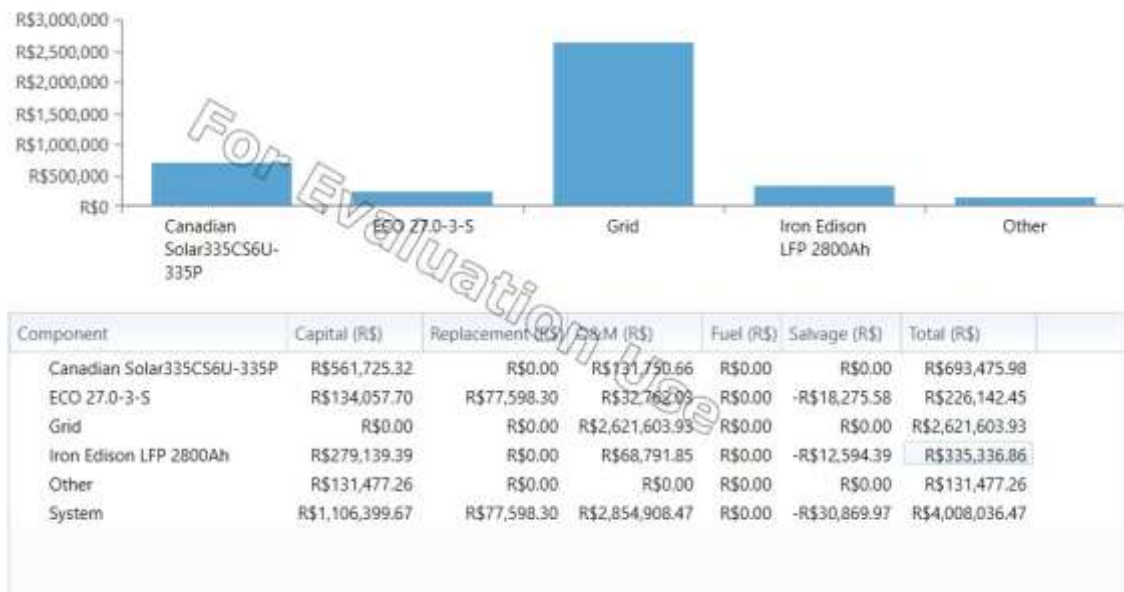


Figura 45: Informações de custos dos componentes do sistema.

Na figura 46 estão indicados os resultados financeiros da simulação, abrangendo “present worth”, *ROI*, *TIR* e *payback* descontado, principalmente. Nota-se que este último parâmetro apresentou valor muito elevado, o que prejudica o investimento no projeto.

| Metric | Value |
|-----------------------------|-----------|
| Present worth (R\$) | R\$72,010 |
| Annual worth (R\$/yr) | R\$4,386 |
| Return on investment (%) | 3.8 |
| Internal rate of return (%) | 5.7 |
| Simple payback (yr) | 13.54 |
| Discounted payback (yr) | 18.75 |

Figura 46: Principais dados financeiros do sistema.

Por fim, a figura 47 mostra o *NPC* do sistema, assim como seu *LCOE*.

| | |
|-----------------|-----------------|
| Total NPC: | R\$4,008,036.00 |
| Levelized COE: | R\$0.5978 |
| Operating Cost: | R\$176,717.90 |

Figura 47: *NPC* e *LCOE* do sistema.

6. CONCLUSÃO

O objetivo inicial deste trabalho era a avaliação técnica e financeira de um sistema híbrido, com ênfase nas baterias. Foi constatado, após as diversas simulações citadas aqui, que atualmente, a tecnologia empregada apresenta viabilidade econômica limitada, devido ao seu alto custo de investimento. Porém, também de acordo com as simulações realizadas, é possível ressaltar que, com a possível redução de custo da tecnologia especificamente empregada aqui a 53% de seu valor original ou abaixo, o investimento se torna mais atrativo do que com um sistema fotovoltaico simples.

Ao analisar os resultados do [8], que visava um sistema fotovoltaico simples, comparando-o com o sistema fotovoltaico simulado no Homer Pro, nota-se que as diferenças entre seus resultados financeiros são expressivas, pois o Homer Pro leva em consideração não só a relação entre o sistema e o consumo, mas também a variação diária de irradiância, o que resulta em uma maior variação na geração solar do sistema. Além disso, no PVSyst, não há uma curva de demanda, e nele é considerada apenas a energia gerada anualmente pelos painéis fotovoltaicos para serem calculados os parâmetros financeiros, enquanto que o Homer utiliza tanto informações de potência demandada durante um ano de forma diária, quanto o uso de energia disponível da rede, e o valor a ser pago por ela caso o consumidor necessite. Somado a isso, há uma incompatibilidade entre a curva de geração solar e a curva de demanda o que ocasiona em maior negociação de energia gerada com a rede, e menor utilização desta de forma direta.

Constata-se também a possibilidade de um maior aprofundamento deste estudo em trabalhos futuros, incluindo a aplicação da análise de sensibilidade nas simulações realizadas para minimizar as incertezas dos sistemas em relação as variáveis como a taxa de desconto, custo de energia, valores de energia da rede, profundidade de descarga da bateria, entre outros. Além disso, considera-se viável também a utilização de outros modelos de bateria, de modo a ampliar o campo de estudo.

7. REFERÊNCIAS BIBLIOGRÁFICAS

- [1] THE SOLUTIONS Project. [S. l.], 2020. Disponível em: <https://thesolutionsproject.org/why-clean-energy/#/map/countries/>. Acesso em: 30 abr. 2020
- [2] ORIGEM da Energia Solar: Uma Breve História Do Sol Como Fonte Energética do Mundo. [S. l.], 30 jul. 2019. Disponível em: <https://blog.bluesol.com.br/origem-da-energia-solar/>. Acesso em: 1 jul. 2020
- [3] PAINEL solar de alto desempenho: pesquisas inovam a tecnologia. [S. l.], 6 abr. 2017. Disponível em: <https://blog.bluesol.com.br/painel-solar-de-alto-desempenho/>. Acesso em: 1 ago. 2020
- [4] MANUAL DE ENGENHARIA PARA SISTEMAS FOTOVOLTAICOS. [S. l.: s. n.], 2014
- [5] VILA Solar de Friburgo. [S. l.], 2019. Disponível em: <https://thesolutionsproject.org/why-clean-energy/#/map/countries/>. Acesso em: 30 abr. 2020
- [6] RESOLUÇÃO NORMATIVA Nº 482, DE 17 DE ABRIL DE 2012. [S. l.], 17 abr. 2012. Disponível em: <http://www2.aneel.gov.br/cedoc/ren2012482.pdf>. Acesso em: 1 ago. 2020
- [7] RESOLUÇÃO NORMATIVA Nº 687, DE 24 DE NOVEMBRO DE 2015. [S. l.], 2015. Disponível em: <http://www2.aneel.gov.br/cedoc/ren2015687.pdf>. Acesso em: 3 jun. 2020
- [8] DIMENSIONAMENTO de Sistema Fotovoltaico para o Restaurante Universitário da Universidade Estadual de Campinas. 2020. 131 p. Trabalho de Conclusão de Curso (Graduação, Engenharia Elétrica) - Pontifícia Universidade Católica de Campinas, [S. l.], 2020
- [9] M. K. Deshmukh and S. S. Deshmukh, "Modeling of hybrid renewable energy system" *Renew. Sustain. Energy Rev.*, pp. 235–249, 2006

- [10] SISTEMAS Individuais. [S. I.], 2020. Disponível em:
https://www.aneel.gov.br/home?p_p_id=101&p_p_lifecycle=0&p_p_state=maximized&p_p_mode=view&_101_struts_action=%2Fasset_publisher%2Fview_content&_101_returnToFullPageURL=%2F&_101_assetEntryId=15056339&_101_type=content&_101_groupId=656835&_101_urlTitle=sistema-individual-de-geracao-de-energia-eletrica-com-fonte-intermitente-sigfi&inheritRedirect=true. Acesso em: 30 abr. 2020
- [11] ESTUDO e simulação de sistemas fotovoltaicos híbridos para aplicação autônoma e conectada à rede. 2019. Dissertação (Mestrado) - Universidade Estadual de Campinas, Campinas - SP, 2019. Disponível em:
http://repositorio.unicamp.br/bitstream/REPOSIP/345514/1/Costa_TatianeSilva_M.pdf. Acesso em: 17 jun. 2020
- [12] CANADIAN Solar CS6U-335P. [S. I.], 2020. Disponível em:
<http://www.solardesigntool.com/components/module-panel-solar/Canadian-Solar/4473/CS6U-335P/specification-data-sheet.html>. Acesso em: 30 abr. 2020
- [13] MODELO DE ARRANJO FOTOVOLTAICO DESTINADO A ANÁLISES EM ELETRÔNICA DE POTÊNCIA VIA SIMULAÇÃO. Eletrônica de Potência, Santa Catarina, p. 1-6, 2 abr. 2008. Disponível em:
<http://www.dee.ufrj.br/FAE/download/rvol13no3p2.pdf>. Acesso em: 17 jun. 2020
- [14] RBS Magazine ED. 13. [S. I.], 2017. Disponível em:
https://issuu.com/rbsmagazine/docs/rbs_magazine_-_ed_13_low. Acesso em: 22 maio 2020
- [15] A REVIEW of current automotive battery technology and future prospects. [S. I.], 1 maio 2013. Disponível em: https://www.researchgate.net/figure/Ragone-plot-of-various-battery-technologies-with-specification-at-cell-level-for_fig1_258177713. Acesso em: 1 jul. 2020
- [16] BATERIA de lítio-íon: conceitos básicos e potencialidades. [S. I.], 2012. Disponível em: <https://docplayer.com.br/2344887-Bateria-de-litio-ion-conceitos-basicos-e-potencialidades.html>. Acesso em: 22 maio 2020

- [17] DESENVOLVIMENTO DE BATERIA DE LÍTIO-ÍON NACIONAL PARA SISTEMAS FOTOVOLTAICOS. [S. I.], 2018. Disponível em: <https://anaiscbens.emnuvens.com.br/cbens/article/view/295>. Acesso em: 22 maio 2020
- [18] GPV Cerâmica Fusíveis de Proteção 38x10.3 ferrual Fotovoltaica PV Solar. [S. I.], 2020. Disponível em: <https://portuguese.alibaba.com/product-detail/gpv-ceramic-photovoltaic-protection-38x10-3-ferrual-solar-pv-fuses-60720340545.html>. Acesso em: 17 jun. 2020
- [19] PROTETOR Surto Elétrico Dps Clamper Anti Raio Vcl 275v 15ka. [S. I.], 2020. Disponível em: https://produto.mercadolivre.com.br/MLB-1359166136-protetor-surto-eletrico-dps-clamper-anti-raio-vcl-275v-15ka-_JM?matt_tool=82322591&matt_word&gclid=Cj0KCQjw6575BRCQARIsAMp-ksNjATJJA2pNUsUgHC6QUWjcoXpOlccb_tjPafiVcbPEPj3g2-R6qVYaApqNEALw_wcB&quantity=1. Acesso em: 17 jun. 2020
- [20] ABNT NBR 5410:2004. [S. I.], 2004. Disponível em: <https://docente.ifrn.edu.br/jeangaldino/disciplinas/2015.1/instalacoes-eletricas/nbr-5410>. Acesso em: 17 jun. 2020
- [21] PROTEÇÃO de estruturas contra descargas atmosféricas. [S. I.], 2001. Disponível em: <http://www.comservicefire.com.br/docs/Para-raios/NBR%205419%20-%20Para-raios.pdf>. Acesso em: 17 jun. 2020
- [22] ABNT NBR IEC 61643-1:2007. [S. I.], 2007. Disponível em: <https://www.abntcatalogo.com.br/norma.aspx?ID=1604>. Acesso em: 17 jun. 2020
- [23] CHAVE SECCIONADORA TRIPOLAR PARA MONTAGEM DE PAINEL 32A METALTEX. [S. I.], 2020. Disponível em: <https://www.eletrorastro.com.br/produto/chave-seccionadora-tripolar-para-montagem-de-painel-32a-metaltex-83980>. Acesso em: 17 jun. 2020
- [24] STRING Box CC, 01 ou 02 Strings, 01 Saída / 01 ou 02 Entrada ECOSOLYS - ECOSTRING. [S. I.], 2020. Disponível em:

<https://www.minhacasasolar.com.br/produto/string-box-cc-01-ou-02-strings-01-saida-01-ou-02-entrada-ecosolys-%E2%80%93-ecostring-79179>. Acesso em: 17 jun. 2020

[25] STRING Box: o que é e como funciona?. [S. I.], 2019. Disponível em: <https://www.solarvoltenergia.com.br/blog/string-box-o-que-e-e-como-funciona/>. Acesso em: 17 jun. 2020

[26] STRING Box CA Tri 63A Para Sistemas Fotovoltaicos. [S. I.], 2020. Disponível em: <https://www.solarinove.com.br/string-box-ca-tri-63a-para-sistemas-fotovoltaicos>. Acesso em: 17 jun. 2020

[27] DISJUNTOR Bipolar 10A 3Ka Curva C Din Mini Tramontina. [S. I.], 2020. Disponível em: <https://www.carrefour.com.br/Disjuntor-Bipolar-10A-3Ka-Curva-C-Din-Mini-Tramontina/p/MV10861230>. Acesso em: 17 jun. 2020

[28] O QUE é um disjuntor e qual sua aplicação?. [S. I.], 2020. Disponível em: <https://www.mundodaeletrica.com.br/o-que-e-um-disjuntor-e-qual-sua-aplicacao/>. Acesso em: 17 jun. 2020

[29] MÉTODOS de conexão dos módulos solares. [S. I.], 2019. Disponível em: <https://www.linkedin.com/pulse/m%C3%A9todos-de-conexão-dos-módulos-solares-berm%C3%BAdez-rodr%C3%ADguez-pmp/>. Acesso em: 17 jun. 2020

[30] ESTUDO comparativo da viabilidade de sistemas fotovoltaicos conectados à rede, através do software Homer. In: PREÇO da energia elétrica CPFL 2020. 2011. Dissertação (Graduação) - Universidade Federal do Rio de Janeiro, [S. I.], 2011. Disponível em: <http://monografias.poli.ufrj.br/monografias/monopoli10003924.pdf>. Acesso em: 30 jun. 2020

[31] MANUAL DE TARIFAÇÃO DA ENERGIA ELÉTRICA. In: MANUAL DE TARIFAÇÃO DA ENERGIA ELÉTRICA. [S. I.]: Eletrobrás, 2001. Disponível em: <http://professor.pucgoias.edu.br/SiteDocente/admin/arquivosUpload/7502/material/Apostila%20de%20Energia%20El%C3%A9trica%20II%20Manual%20de%20Tarifacao.pdf>. Acesso em: 30 jun. 2020

- [32] O QUE é o ICMS?. [S. I.], 2019. Disponível em:
<https://blog.cefis.com.br/icms/#:~:text=ICMS%20%C3%A9%20a%20sigla%20referente,ser%20tabelados%20referentes%20aos%20mesmos>. Acesso em: 17 jun. 2020
- [33] O QUE É PIS E COFINS?. [S. I.], 2019. Disponível em:
<https://www.contabilidadenobrasil.com.br/pis-e-cofins/#:~:text=2%C2%BA%20da%20Lei%209.718%2F1998,Cofins%20nos%20t%C3%B3picos%20a%20seguir>). Acesso em: 17 jun. 2020
- [34] PREÇO da energia elétrica CPFL 2020. [S. I.], 25 mar. 2020. Disponível em:
<https://www.ngsolar.com.br/single-post/preco-kwh-cpfl>. Acesso em: 30 jun. 2020
- [35] HOMER Energy. [S. I.], 2020. Disponível em:
<https://www.homerenergy.com/company/index.html>. Acesso em: 1 jul. 2020
- [36] MONTEIRO, Andressa; NETTO, Ulisses; SOUZA, Muryllo. UTILIZAÇÃO DO SOFTWARE HOMER PARA ANÁLISE DA VIABILIDADE ECONÔMICA DE UM SISTEMA HÍBRIDO DE GERAÇÃO NA ILHA DO MEL. REVISTA BRASILEIRA DE ENERGIA, [S. I.], p. 1-13, 1 dez. 2018. Disponível em:
<https://sbpe.org.br/index.php/rbe/article/view/445/390>. Acesso em: 1 out. 2020
- [37] MONTEIRO, Andressa; NETTO, Ulisses; SOUZA, Muryllo. UTILIZAÇÃO DO SOFTWARE HOMER PARA ANÁLISE DA VIABILIDADE ECONÔMICA DE UM SISTEMA HÍBRIDO DE GERAÇÃO NA ILHA DO MEL. REVISTA BRASILEIRA DE ENERGIA, [S. I.], p. 1-13, 1 dez. 2018. Disponível em:
<https://sbpe.org.br/index.php/rbe/article/view/445/390>. Acesso em: 1 out. 2020
- [38] BATERIAS DE LÍTIO-ÍON (LiB): PERSPECTIVAS E MERCADO. [S. I.], 1 ago. 2018. Disponível em: <https://www.cetem.gov.br/images/eventos/2018/iii-litio-brasil/apresentacoes/baterias-ion-litio-perspectiva-mercado.pdf>. Acesso em: 1 out. 2020
- [39] CONEXÃO de micro e minigeração distribuída sob sistema de compensação de energia elétrica. [S. I.], 2019. Disponível em: <https://www.docsity.com/pt/ged-15303-micro-e-minigeracao-distribuida/5093744/#:~:text=%E2%80%93%20A%20presente%20Norma%20T%C3>

%A9cnica%20estabelece,de%20gera%C3%A7%C3%A3o%20de%20eletricidade%20C%20nos. Acesso em: 3 jun. 2020

[40] MINIGERAÇÃO distribuída. [S. l.], 2017. Disponível em:

https://www.aneel.gov.br/home?p_p_id=101&p_p_lifecycle=0&p_p_state=maximized&p_p_mode=view&_101_struts_action=%2Fasset_publisher%2Fview_content&_101_returnToFullPageURL=%2F&_101_assetEntryId=15050927&_101_type=content&_101_groupId=656835&_101_urlTitle=minigeracao-distribuida&inheritRedirect=true.

Acesso em: 3 jun. 2020

[41] TARIFAS Consumidores. [S. l.], 24 fev. 2016. Disponível em:

https://www.aneel.gov.br/tarifas-consumidores/-/asset_publisher/zNaRBjCLDgbE/content/modalidade/654800?inheritRedirect=false.

Acesso em: 16 jul. 2020

8. BIBLIOGRAFIA

[42] JUNÇÃO P-N. [S. I.], 2020. Disponível em:

https://pt.wikipedia.org/wiki/Jun%C3%A7%C3%A3o_PN#/media/Ficheiro:Diodo_pn-_Polarizaci%C3%B3n_directa.PNG. Acesso em: 30 abr. 2020.

[43] DATA and statistics. [S. I.], 2020. Disponível em: <https://www.iea.org/data-and-statistics?country=WORLD&fuel=Energy%20supply&indicator=Coal%20production%20by%20type>.

Acesso em: 30 abr. 2020.

[44] LEIS sobre energia solar conectada a rede no Brasil. [S. I.], 2018. Disponível

em: <https://luzsolar.com.br/leis-sobre-energia-solar/>. Acesso em: 30 abr. 2020.

[45] ENTENDA o que é a taxa solar que Bolsonaro pretende vetar. [S. I.], 2019.

Disponível em: <https://exame.abril.com.br/economia/entenda-o-que-e-a-taxa-solar-que-bolsonaro-pretende-vetar/>. Acesso em: 30 abr. 2020.

[46] INFOGRÁFICO Absolar. [S. I.], 2019. Disponível em:

<http://www.absolar.org.br/infografico-absolar-.html>. Acesso em: 30 abr. 2020.

[47] WIND Hybrid Power Systems. [S. I.], 2015. Disponível em:

http://www.scielo.org.za/scielo.php?script=sci_arttext&pid=S1021-447X2015000400007&lang=pt. Acesso em: 15 maio 2020.

[48] FUTURE OF SOLAR PHOTOVOLTAIC. [S. I.], 2019. Disponível em:

https://www.irena.org/-/media/Files/IRENA/Agency/Publication/2019/Nov/IRENA_Future_of_Solar_PV_2019.pdf. Acesso em: 15 maio 2020.

[49] EVOLUÇÃO das placas solares fotovoltaicas: Uma análise histórica. [S. I.],

2019. Disponível em: <https://www.retecjr.com/post/2019/05/10/evolucao-das-placas-fotovoltaicas>. Acesso em: 15 maio 2020.

[50] ENERGIA Solar Fotovoltaica. [S. I.], 2019. Disponível em:

<https://origoenergia.com.br/energia-renovavel/energia-solar-fotovoltaica-origem-e-importancia-para-os-dias-atuais>. Acesso em: 15 maio 2020.

- [51] A ENERGIA solar no Brasil. [S. I.], 2018. Disponível em: <https://www.bndes.gov.br/wps/portal/site/home/conhecimento/noticias/noticia/energia-solar>. Acesso em: 15 maio 2020.
- [52] PARQUE Villa Lobos torna-se o primeiro do Brasil a ser sustentado por energia solar. [S. I.], 2017. Disponível em: <https://www.portalsolar.com.br/blog-solar/energia-solar/parque-villa-lobos-torna-se-o-primeiro-do-brasil-a-ser-sustentado-por-energia-solar.html>. Acesso em: 15 maio 2020.
- [53] A ACELERAÇÃO DA ENERGIA SOLAR FOTOVOLTAICA NO MUNDO. [S. I.], 2018. Disponível em: <http://www.absolar.org.br/noticia/noticias-externas/a-aceleracao-da-energia-solar-fotovoltaica-no-mundo.html>. Acesso em: 15 maio 2020.
- [54] ENERGIA Solar Fotovoltaica: Panorama, Oportunidades e Desafios. [S. I.], 2017. Disponível em: <https://www.aneel.gov.br/documents/10184/15266087/painel+3+ap+7+2017.10.19+ABSOLAR+-+Energia+Solar+Fotovoltaica+-+Dr.+Rodrigo+Lopes+Sauaia.pdf/54f8b161-751b-0639-bd04-77a60cac45c3>. Acesso em: 22 maio 2020.
- [55] SOLAR Energy Evolution and Diffusion Studies. [S. I.], 2018. Disponível em: <https://www.energy.gov/eere/solar/solar-energy-evolution-and-diffusion-studies-seeds>. Acesso em: 22 maio 2020.
- [56] PROCESSAMENTO eletrônico da energia solar fotovoltaica em sistemas conectados à rede elétrica. [S. I.], 2010. Disponível em: https://www.scielo.br/scielo.php?script=sci_arttext&pid=S0103-17592010000200005&lang=pt. Acesso em: 22 maio 2020.
- [57] FRONIUS se destaca em pesquisa de eficiência em sistemas de armazenamento energético. [S. I.], 2020. Disponível em: <https://www.portalsolar.com.br/blog-solar/energia-renovavel/fronius-se-destaca-em-pesquisa-de-eficiencia-em-sistemas-de-armazenamento-energetico.html>. Acesso em: 22 maio 2020.

[58] SISTEMA de gerenciamento de bateria (BMS). [S. I.], 2018. Disponível em: <https://www.sta-eletronica.com.br/artigos/baterias-recarregaveis/baterias-de-litio/placas-de-protecao-de-baterias-de-litio-ion>. Acesso em: 22 maio 2020.

[59] SISTEMAS FOTOVOLTAICOS CONECTADOS À REDE ELÉTRICA (SFCR): UM ESTUDO DE CASO. [S. I.], 2015. Disponível em: http://www2.dee.cefetmg.br/wp-content/uploads/sites/18/2017/11/TCC_2015_1_HBNeves.pdf. Acesso em: 3 jun. 2020.

[60] O QUE é o inversor e qual a sua função em um sistema fotovoltaico?. [S. I.], 2017. Disponível em: <https://sharenergy.com.br/O-QUE-E-O-INVERSOR-E-COMO-ELE-FUNCIONA/>. Acesso em: 3 jun. 2020.

[61] PROTETOR Surto Elétrico Dps Clamper Anti Raio Vcl 275v 15ka. [S. I.], 2020. Disponível em: https://produto.mercadolivre.com.br/MLB-1359166136-protetor-surto-eletrico-dps-clamper-anti-raio-vcl-275v-15ka-_JM?matt_tool=82322591&matt_word&gclid=Cj0KCQjw6575BRCQARIsAMp-ksNjATJJA2pNUsUgHC6QUWjcoXpOlccb_tjPafiVcbPEPj3g2-R6qVYaApqNEALw_wcB&quantity=1. Acesso em: 17 jun. 2020.

[62] ACCURACY Analysis of PVSyst Software for Estimating the Generation of a Photovoltaic System at the Polo de Inovação Campos dos Goytacazes. 2020. Artigo (Artigo Científico) - Instituto Federal Fluminense - IFF, Rio de Janeiro, 2020. Disponível em: <https://ieeetdla2020.org/accepted-papers>. Acesso em: 24 jun. 2020.

[63] COMPARISON of Different Hybrid Renewable Energy Systems With Optimized PV Configuration to Realize the Effects of Multiple Schemes. 2019. Artigo (Artigo Científico) - Department of Electrical & Electronic Engineering Khulna University of Engineering & Technology, Bangladesh, 2019. Disponível em: https://www.researchgate.net/publication/332866288_Comparison_of_Different_Hybrid_Renewable_Energy_Systems_With_Optimized_PV_Configuration_to_Realize_the_Effects_of_Multiple_Schemes. Acesso em: 24 jun. 2020.

- [64] GRÁFICOS Clima. [S. I.]. Disponível em:
<https://www.cpa.unicamp.br/gr%C3%A1ficos>. Acesso em: 24 jun. 2020.
- [65] TRANSFERIDOR Online. [S. I.], 1 maio 2020. Disponível em:
https://www.ginifab.com/feeds/angle_measurement/online_protractor.pt.php. Acesso em: 24 jun. 2020.
- [66] ANÁLISE DE VIABILIDADE TÉCNICA E ECONÔMICA DE UM SISTEMA SOLAR FOTOVOLTAICO GRID-TIE EM UMA EMPRESA DE PEQUENO PORTE DO SETOR METAL-MECÂNICO. 2018. Dissertação (Especialista) - Universidade Federal de Santa Maria - UFSM, [S. I.], 2018. Disponível em:
https://repositorio.ufsm.br/bitstream/handle/1/19404/TCCE_EEAPP_EaD_2018_JES_US_PABLO.pdf?sequence=1&isAllowed=y. Acesso em: 30 jun. 2020.
- [67] MAPA UNICAMP. [S. I.], 1 jan. 2020. Disponível em:
<https://www.google.com.br/maps/place/Restaurante+Universit%C3%A1rio+-+Unicamp/@-22.8176085,-47.0725907,18z/data=!4m5!3m4!1s0x94c8c14cb3b166ef:0x21d9dab5b4cf75ea!8m2!3d-22.8175139!4d-47.0721963>. Acesso em: 2 jul. 2020.
- [68] TEMPERATURA despenca e Campinas tem novo recorde de frio. [S. I.], 5 jun. 2019. Disponível em:
<https://www.acidadeon.com/campinas/cotidiano/regiao/NOT,0,0,1427247,temperatura+despenca+e+campinas+tem+novo+recorde+de+frio.aspx>. Acesso em: 2 jul. 2020.
- [69] CEPAGRI. [S. I.], 1 jan. 2020. Disponível em:
<https://www.cpa.unicamp.br/gr%C3%A1ficos>. Acesso em: 2 jul. 2020.
- [70] FRONIUS ECO. [S. I.], 1 jan. 2020. Disponível em: <https://www.fronius.com/pt-br/brasil/energia-solar/produtos/comercial/inversor/fronius-eco/fronius-eco-27-0-3-s>. Acesso em: 2 jul. 2020.
- [71] QUANTO Custa para Instalar Energia Solar. [S. I.], 1 jan. 2020. Disponível em:
<https://www.portalsolar.com.br/quanto-custa-para-instalar-energia-solar.html>. Acesso em: 2 jul. 2020.

- [72] PAINEL Solar 335W Canadian. [S. l.], 1 jan. 2020. Disponível em: <https://www.energiatotal.com.br/painel-solar-335w-canadian>. Acesso em: 2 jul. 2020.
- [73] FRONIUS ECO. [S. l.], 1 jan. 2020. Disponível em: <https://www.fronius.com/pt-br/brasil/energia-solar/produtos/comercial/inversor/fronius-eco/fronius-eco-27-0-3-s>. Acesso em: 2 jul. 2020.
- [74] KIT de montagem Schletter para telhado. [S. l.], 1 jan. 2020. Disponível em: <https://www.neosolar.com.br/loja/estrutura-montagem/suporte-fixacao-painel-solar-telhado/kit-de-montagem-schletter-para-telhado-10-paineis-235wp.html>. Acesso em: 2 jul. 2020.
- [75] STRING Box solar da Clamper. [S. l.], 1 jan. 2020. Disponível em: <https://www.minhacasasolar.com.br/produto/string-box-02-saidas-03-ou-04-entradas-clamper-%E2%80%93-sbc04-02-79389>. Acesso em: 2 jul. 2020.
- [76] FUSÍVEL Cartucho Solar gPV 25A 10x38 1000VCC Negrini. [S. l.], 1 jan. 2020. Disponível em: <https://www.viewtech.ind.br/fusivel-cartucho-solar-gpv-25a-10x38-1000vcc-negrini>. Acesso em: 2 jul. 2020.
- [77] CHAVE Seccionadora Rotativa Weg Msw40 40a Fixação Topo Nr12. [S. l.], 1 jan. 2020. Disponível em: https://produto.mercadolivre.com.br/MLB-875255544-chave-seccionadora-rotativa-weg-msw40-40a-fixaco-topo-nr12-_JM?matt_tool=82322591&matt_word&gclid=Cj0KCQjwyJn5BRDrARIsADZ9ykFaGJiGyy5mnLmb-IAnQs8hcfI8U86406zQuxVtWSjQDoLe3Q0Otd0aAvqFEALw_wcB&quantity=1. Acesso em: 2 jul. 2020.
- [78] CHAVE Seccionadora para Sistema Solar Tetrapolar 50A 1000Vdc. [S. l.], 1 jan. 2020. Disponível em: <https://www.viewtech.ind.br/chave-seccionadora-para-sistema-solar-tetrapolar-50a-1000vdc>. Acesso em: 2 jul. 2020.
- [79] DPS Protetor Surto 20/40ka 1000vcc Solar Dispositivo 3 Polos. [S. l.], 1 jan. 2020. Disponível em: <https://produto.mercadolivre.com.br/MLB-1487901096-dps-protetor-surto-2040ka-1000vcc-solar-dispositivo-3-polos->

_JM?quantity=1#position=6&type=item&tracking_id=c0364aa2-5077-4708-9316-fb50b2ba7088. Acesso em: 2 jul. 2020.

[80] CABO Fotovoltaico 10mm Energia Solar Verde - 100 M. [S. I.], 1 jan. 2020.

Disponível em: <https://produto.mercadolivre.com.br/MLB-1328860397-cabo-fotovoltaico-10mm-energia-solar-verde-100-m->

_JM#position=2&type=item&tracking_id=48610293-f623-46da-8908-3105a7d4e5fb.

Acesso em: 2 jul. 2020.

[81] SUPER Promoção Fio Cabo Flexível 16mm 50 Metros Frete Grátis. [S. I.], 1 jan. 2020.

Disponível em: <https://produto.mercadolivre.com.br/MLB-1300891386-super-promoco-fio-cabo-flexivel-16mm-50-metros-frete-gratis->

_JM?searchVariation=44685996704&quantity=1&variation=44685996704#searchVariation=44685996704&position=2&type=item&tracking_id=616a4fa8-aa0e-4de1-904e-2bdebb5c7a91. Acesso em: 2 jul. 2020.

[82] DISJUNTOR Caixa Moldada Weg 75A AGW 100N Tripolar. [S. I.], 1 jan. 2020.

Disponível em: <https://www.viewtech.ind.br/disjuntor-caixa-moldada-weg-75a-agw-100n-tripolar>. Acesso em: 9 jul. 2020.

[83] DPS Protetor Surto Raios Bipolar Ac 2 Polos 275v 20ka ~ 40ka. [S. I.], 1 jan. 2020.

Disponível em: <https://produto.mercadolivre.com.br/MLB-1192733201-dps-protetor-surto-raios-bipolar-ac-2-polos-275v-20ka-40ka->

_JM?quantity=1#position=1&type=item&tracking_id=70cad5ac-79ab-428e-828c-50eea7d7d51e. Acesso em: 9 jul. 2020.

[84] CABO de Energia 750v 25mm² Flexicom Antichama com 100 Metros Preto. [S. I.], 1 jan. 2020.

Disponível em: <https://www.cec.com.br/material-eletrico/fios-e-cabos/cabos/cabo-de-energia-750v-25mm-flexicom-antichama-com-100-metros-preto?produto=1295841&idpublicacao=791d2005-d206-4804-b297->

71cab438caf1&gclid=Cj0KCQjwyJn5BRDrARIsADZ9ykE5976HKYKOWqJJzOCjNfX5NI_rCA4-2Fs1Uk__OfmhBG1JETS6HOgaAvueEALw_wcB. Acesso em: 9 jul. 2020.

[85] FUSÍVEL Solar Dc Gpv 15a 1000vcc Cerâmico 10x38mm. [S. I.], 1 jan. 2020.

Disponível em: <https://produto.mercadolivre.com.br/MLB-1096532849-fusivel-solar->

dc-gpv-15a-1000vcc-cermico-10x38mm-
_JM?matt_tool=82322591&matt_word&gclid=Cj0KCQjwyJn5BRDrARIsADZ9ykEDtX
8tpVJfuZ8OeKhKLI4f88Y_exnx5mIGH0EFqK7ckruOfV-
2UOMaAi4WEALw_wcB&quantity=1. Acesso em: 9 jul. 2020.

[86] INFLAÇÃO. [S. l.], 1 jan. 2020. Disponível em:
<https://www.ibge.gov.br/explica/inflacao.php>. Acesso em: 9 jul. 2020.

[87] PREÇOS E TAXAS DOS TÍTULOS PÚBLICOS. [S. l.], 1 jan. 2020. Disponível
em: <https://www.tesourodireto.com.br/titulos/calculadora.htm>. Acesso em: 9 jul. 2020.

[88] INSTALAÇÕES elétricas de arranjos fotovoltaicos — Requisitos de projeto. [S.
l.], 1 jul. 2019. Disponível em: [https://www.solarize.com.br/downloads/manual-
energia-solar/NBR-16690-2019-consulta-publica.pdf](https://www.solarize.com.br/downloads/manual-energia-solar/NBR-16690-2019-consulta-publica.pdf). Acesso em: 9 jul. 2020.

[89] INSTALAÇÕES elétricas de baixa tensão. [S. l.], 1 set. 2004. Disponível em:
[https://docente.ifrn.edu.br/jeangaldino/disciplinas/2015.1/instalacoes-eletricas/nbr-
5410](https://docente.ifrn.edu.br/jeangaldino/disciplinas/2015.1/instalacoes-eletricas/nbr-5410). Acesso em: 9 jul. 2020.

[90] PROJETO ABNT NBR 16612. [S. l.], 1 mar. 2017. Disponível em:
[https://www.passeidireto.com/arquivo/60304791/abnt-cabos-para-sistemas-
fotovoltaicos](https://www.passeidireto.com/arquivo/60304791/abnt-cabos-para-sistemas-fotovoltaicos). Acesso em: 16 jul. 2020.

[91] DIMENSIONAMENTO de cabos e proteções em sistemas fotovoltaicos. [S. l.],
16 out. 2019. Disponível em: [https://canalsolar.com.br/artigos/artigos-
tecnicos/item/164-dimensionamento-de-cabos-e-protecao](https://canalsolar.com.br/artigos/artigos-tecnicos/item/164-dimensionamento-de-cabos-e-protecao). Acesso em: 16 jul. 2020.

[92] ESTUDO de caso: queda de tensão no circuito de corrente contínua de acordo
com a NBR 16690. [S. l.], 25 jul. 2020. Disponível em:
[https://canalsolar.com.br/artigos/artigos-tecnicos/item/761-estudo-de-caso-queda-de-
tensao](https://canalsolar.com.br/artigos/artigos-tecnicos/item/761-estudo-de-caso-queda-de-tensao). Acesso em: 16 jul. 2020.

[93] SOLARCOM 0,6/1kV (CA) ou 1,8kV (CC). [S. l.], 1 jan. 2020. Disponível em:
[http://www.cobrecom.com.br/cabos-aplicacao-fotovoltaica/cabo-solarcom-06-1kv-ca-
ou-18kv-cc/](http://www.cobrecom.com.br/cabos-aplicacao-fotovoltaica/cabo-solarcom-06-1kv-ca-ou-18kv-cc/). Acesso em: 16 jul. 2020.

[94] TARIFAS Consumidores. [S. l.], 24 fev. 2016. Disponível em: https://www.aneel.gov.br/tarifas-consumidores/-/asset_publisher/zNaRBjCLDgbE/content/modalidade/654800?inheritRedirect=false. Acesso em: 16 jul. 2020.

[95] MATERIAL sintetizado em laboratório pode baratear energia solar. [S. l.], 7 fev. 2020. Disponível em: <https://agencia.fapesp.br/material-sintetizado-em-laboratorio-pode-baratear-energia-solar/32494/>. Acesso em: 1 ago. 2020.

9. ANEXOS

9.1 ANEXO A – SEMICONDUTORES, EFEITOS E JUNÇÃO PN

As informações contidas neste anexo estão presentes em [4].

9.1.1 Conceitos relacionados a semicondutores

Na temperatura de zero absoluto, os semicondutores possuem uma banda de valência totalmente preenchida por elétrons - é uma região do material que possui inúmeras lacunas, que se comportam como bolhas de ar num meio líquido, ou seja, “boiam” para a superfície - e uma banda de condução sem elétrons. Assim sendo, um semicondutor comporta-se como um isolante a 0 K, mas com o aumento da temperatura começam a conduzir eletricidade, se comportando como um condutor - tal comportamento se assemelha ao de pedras num meio aquoso de menor densidade, visto que elas irão se mover para o fundo no recipiente. Essa condutividade é proporcionada pela excitação térmica de elétrons da banda de valência para a banda de condução, deixando na banda de valência as lacunas, as quais constituem portadores de carga positiva. Por fim, há também a banda proibida (*gap*), que é basicamente a separação entre as duas bandas - de valência e de condução - representada por EG, e cujo valor atinge até 3V. As três bandas estão indicadas na figura 48.

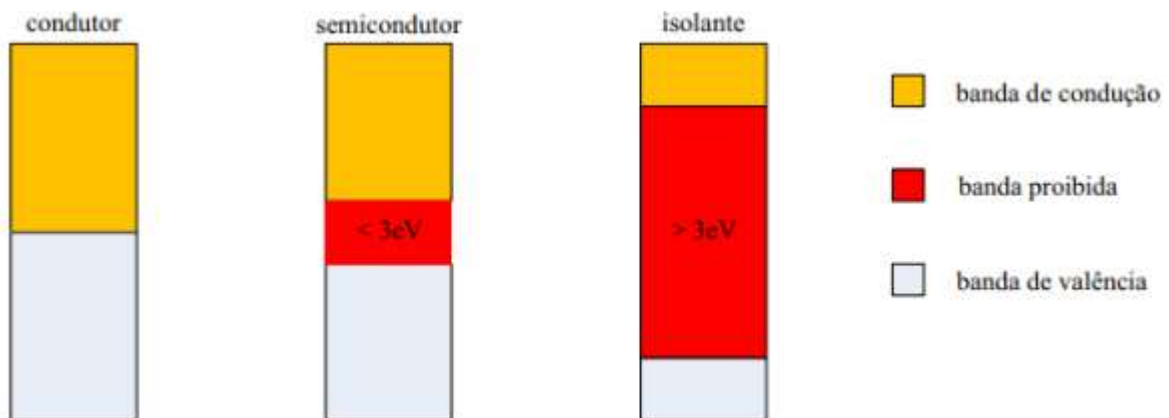


Figura 48: Estrutura de bandas de energia. [4]

Os elétrons e lacunas mencionados anteriormente são considerados *portadores*. Já os *portadores intrínsecos*, ou seja, silício puro - mesmo número de elétrons e lacunas -, em temperaturas acima de 0 K, sempre apresentarão um certo número de elétrons ocupando a banda de condução, e o mesmo número de lacunas na banda de valência. Quando um elétron deixa o seu lugar de origem, haverá um espaço que será preenchido por outro elétron, pelo efeito da recombinação. Essa

recombinação de elétrons faz com que o cristal fique eletricamente neutro, enquanto que o movimento dos elétrons dentro do material produz uma corrente elétrica.

9.1.2 Efeitos fotoelétrico e fotovoltaico

A radiação solar é transmitida no espaço por ondas eletromagnéticas, quando entra em contato com determinados materiais (condutores), podendo ocorrer dois tipos de efeitos elétricos: o fotoelétrico e o fotovoltaico.

O efeito fotoelétrico ocorre pela emissão de um grande número de elétrons de um material metálico, quando exposto à radiação da luz. Essa radiação depende de uma frequência mínima chamada de limiar, que consegue retirar o elétron do material para quebrar a ligação atômica existente. Isso acontece através da absorção de um fóton (representando a luz como onda e partícula, que é a forma que Einstein descobriu para a propagação da luz em 1918 aproximadamente). De forma geral, esse efeito é gerado quando o elétron do material absorve um fóton de luz, usando parte da energia na sua liberação e o que resta é energia cinética. A aplicação desse efeito está em sensores, raio laser e infravermelho. A equação (13) representa a relação entre a energia de um fóton e a cor da luz incidente, fazendo uso de sua frequência.

$$E_f = h \cdot f \quad (13)$$

Onde:

E_f - energia do fóton (J);

h - constante de Planck (J.s);

ν - frequência da luz (Hz).

Nota-se que, para o aproveitamento de corrente e tensão elétrica, é necessário aplicar um campo elétrico, a fim de separar os portadores, o que se consegue através da chamada junção pn. Esse efeito de separação é necessária porque os elétrons tendem a achar o equilíbrio, e devido a isso vão se movimentar para o lado de lacunas, produzindo ddp (diferença de potencial) e corrente (movimento de elétrons). Para construir a junção pn é necessário introduzir impurezas no semicondutor, ou realizar o que se chama de dopagem.

O efeito fotovoltaico ocorre pelo surgimento da diferença de potencial (tensão) em um material semicondutor - que possui banda de valência ocupada por elétrons e banda de condução vazia, separadas por uma região proibida e quando o elétron recebe a quantidade de energia suficiente ele salta entre as bandas gerando uma tensão elétrica no material - quando exposto à luz visível ou luz solar.

Nota-se também que se pode descrever que ambos utilizam o mesmo princípio da absorção da luz pelo material. Mas o efeito fotoelétrico se dá pela emissão de um elétron do material metálico (geralmente) e o efeito fotovoltaico pelo surgimento de uma tensão no material semicondutor. No nosso caso, as células utilizam o princípio do efeito fotovoltaico. Por isso os módulos carregam tanta sensibilidade com a

exposição aos raios solares, efeitos de sombreamento, não existência de produção noturna, entre outras coisas.

9.1.3 Processo de junção p-n

De acordo com [4], as células fotovoltaicas são fabricadas através do processo de dopagem do material semiconductor, realizando uma junção permanente, denominada *junção pn*. Faz-se uso da polarização direta, além da dopagem tipo P e tipo N, aumentando, em cada fração de material semiconductor, a quantidade de lacunas (+) e de elétrons (-), respectivamente. O processo de polarização direta está indicado na figura 49:

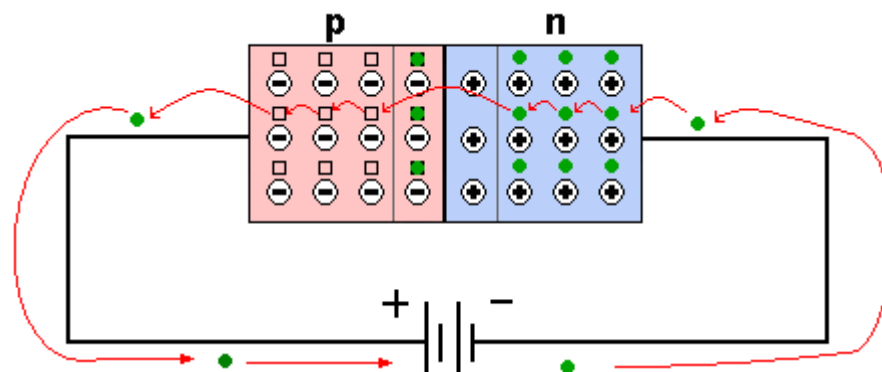


Figura 49: Estrutura da junção pn com polarização direta. [2]

Para a realização deste processo com o Silício, por exemplo, os materiais mais utilizados para dopagem do tipo N, ou seja, impurezas doadoras de elétrons, são: Fósforo (P), Arsênio (As) e Antimônio (Sb). Já para a dopagem do tipo P, ou seja, impurezas aceitadoras de elétrons, são: Boro (B), Alumínio (Al), Gálio (Ga) e Índio (In).

Basicamente, para o caso da dopagem tipo N, o Silício possui 4 elétrons de valência e são necessários mais 4 elétrons vizinhos para a formação de uma ligação covalente. Deste modo, se for inserido um elemento com 5 elétrons de valência, como por exemplo, Fósforo, o quinto elétron ficará fracamente ligado ao átomo de origem e, à temperatura ambiente, ele ficará livre e, conseqüentemente, o cristal de Silício dopado ficará negativamente carregado. Já para a dopagem tipo P, o outro átomo deverá possuir apenas 3 elétrons de valência. Neste caso, restará uma lacuna, ou seja, o cristal de Silício dopado ficará positivamente carregado.

Na tabela 12, estão indicados os níveis de energia de ionização para impurezas utilizadas nas dopagens tipo P e tipo N, respectivamente, sendo que E_v é o maior nível de energia da banda de valência, e E_c o menor nível de energia da banda de condução.

| Elemento tipo p | Energia (eV) | Elemento tipo n | Energia (eV) |
|-----------------|---------------|-----------------|---------------|
| B | $E_v + 0,045$ | Li | $E_c - 0,033$ |
| Al | $E_v + 0,067$ | Sb | $E_c - 0,039$ |
| Ga | $E_v + 0,072$ | P | $E_c - 0,045$ |
| In | $E_v + 0,16$ | As | $E_c - 0,054$ |
| Tl | $E_v + 0,3$ | Bi | $E_c - 0,069$ |

Tabela 12: Níveis de energia de ionização para dopantes tipo p e n. [4]

9.2 ANEXO B – MODELAGEM MATEMÁTICA DAS CURVAS IV/PV

De acordo com a figura 7, indicada no item “2.3.1 Curvas IV/PV”, segue abaixo a modelagem matemática para obtenção das curvas.

A corrente I , de acordo com as leis de Kirchhoff, é definida por:

$$I = I_{ph} - I_d - I_{rp} \quad (14)$$

Sendo:

- I_{ph} : corrente foto gerada;
- I_d : equação do diodo;
- I_{rp} : corrente na resistência R_p ;

Pela lei de Kirchhoff, a tensão V_{rp} do circuito é dada por:

$$V_{rp} = V + I \cdot R_s \quad (15)$$

Pela lei de Ohm, a corrente I_{rp} é:

$$I_{rp} = (V + I \cdot R_s) / R_p \quad (16)$$

O circuito, ao ser equacionado e ter seus termos substituídos, apresenta a fórmula final indicada pela equação (17) [13], sendo que a equação do diodo é a corrente do diodo em função da tensão aplicada sobre ele.

$$I = I_{ph} - I_r \cdot [e^{q \cdot (V + I \cdot R_s) / n \cdot k \cdot T} - 1] - (V + I \cdot R_s) / R_p \quad (17)$$

Sendo:

- q : carga do elétron, $1,6 \cdot 10^{-19} C$;
- n : fator de qualidade da junção pn;
- k : constante de Boltzmann, $1,38 \cdot 10^{-23} J/K$;
- T : temperatura ambiente, em K;
- V : tensão nos terminais da célula;
- I : corrente resultante;
- I_r : corrente de saturação reversa.

A equação não linear fornece uma relação entre a corrente e a tensão que o painel entrega. Ao serem atribuídos valores de I e V , de tal forma que a equação seja verdadeira, a mesma corresponderá a um valor ou ponto da curva. Como a equação é não-linear, a resolução dela é feita pelo método de Newton, processo iterativo que parte de um valor arbitrário qualquer e garante a atualização deste valor até a solução correta da equação. Assim, determina-se I através deste método simplificado em (18), de acordo com [13].

$$x_{n+1} = x_n - f(x_n)/f'(x_n) \quad (18)$$

Sendo:

- n : n -ésima iteração do algoritmo;
- $f'(x_n)$: derivada da função f em x_n .

Além disso, o tratamento matemático deve levar em consideração a temperatura e a radiação como parâmetros de entrada. Os valores de I_{ph} e I_{rr} são calculados pelas equações (19) e (20), em [13].

$$I_{ph} = [I_{sc} + \alpha \cdot (T - T_r)] \cdot P_{sun}/1000 \quad (19)$$

$$I_{rr} = I_{rr} \cdot (T/T_r)^3 \cdot e^{[(q \cdot E/n \cdot k) \cdot ((1/T_r) - (1/T))]} \quad (20)$$

Sendo:

- I_{sc} : corrente de curto circuito por célula;
- α : Coeficiente de temperatura de I_{sc} ;
- T_r : Temperatura de referência, 298K;
- P_{sun} : Intensidade de radiação solar, W/m^2 ;
- I_{rr} : Corrente de saturação reversa de referência;
- E_g : Energia da banda proibida.

Todas as incógnitas podem ser obtidas a partir do catálogo da célula fotovoltaica, com exceção de I_{rr} , de acordo com [13]. Admitindo-se que o circuito está aberto, têm-se que $V = V_{oc}$ e $I = 0$, além de que, como I_{rr} é a corrente de referência, a temperatura utilizada será $T = T_r$ em condições de STC . Deste modo, a equação (17) será representada em (21) com as devidas substituições, e a equação (16) será representada em (22). Como é possível notar, I_{rr} é calculada por parâmetros pré-definidos da placa.

$$I_{ph} = I_{sc} \quad (21)$$

$$I_{rr} = (I_{sc} - V_{oc}/R_p)/(e^{((q \cdot V_{oc}/n \cdot k \cdot T_r) - 1)}) \quad (22)$$

De acordo com o método de Newton (18), observa-se que (17) deve ser modificada para (23), e a derivada de (23) é apresentada em (24), ambas obtidas em [13].

$$f(I) = Iph - I - Ir \cdot [e^{(q \cdot (V + I \cdot Rs) / n \cdot k \cdot T)} - 1] - (V + I \cdot Rs) / Rp \quad (23)$$

$$f'(I) = -1 - Ir \cdot e^{(q \cdot (V + I \cdot Rs) / n \cdot k \cdot T)} \cdot (q \cdot Rs / n \cdot k \cdot T) - Rs / Rp \quad (24)$$

9.3 ANEXO C – MODELAGEM MATEMÁTICA DA INFLUÊNCIA DA TEMPERATURA NA CURVA IV

Quanto menores os valores de β e γ - coeficiente de variação de Voc e de Pmp em relação à variação de temperatura, respectivamente - equações (25) e (26), menores serão as perdas de potência do módulo. Para o cálculo simplificado da temperatura de operação de um módulo, utiliza-se a equação (27), no caso do usuário não possuir valor já definido do coeficiente térmico do módulo.

$$\beta = \Delta V_{oc} / \Delta T \quad (25)$$

$$\gamma = \Delta P_{mp} / \Delta T \quad (26)$$

$$T_{mod} = T_{amb} + K_t \cdot G \quad (27)$$

Sendo:

- Tmod: temperatura do módulo, em °C;
- Tamb: temperatura ambiente, em °C;
- Kt: coeficiente térmico do módulo (valor padrão de $0,03 \text{ } ^\circ\text{C} / \text{W} \cdot \text{m}^{-2}$)
- G: irradiância incidente sobre o módulo.

Sabendo-se que β é a variação da tensão Voc em relação à variação da temperatura de operação, α é a variação da corrente Isc em relação à variação da temperatura de operação, e γ é a variação da potência Pmp dividida pela variação dessa temperatura de operação, o cálculo da tensão Voc em determinada temperatura, fazendo uso do coeficiente β , é determinado pela equação (28).

$$V_{oc}(T) = V_{oc_{STC}}(T) \cdot (1 + \beta \cdot \Delta T) \quad (28)$$

Da mesma forma, para α e γ , a mesma equação (28) se aplica, adaptando-se para valores de corrente Isc e de potência Pmp, respectivamente.

A definição de Pmp é representada na equação (29). Segundo definições mencionadas anteriormente, pode-se concluir que a equação (30) é verdadeira.

$$P_{mp}(T) = P_{mp_{STC}}(T) \cdot (1 + \gamma \cdot \Delta T) \quad (29)$$

$$\gamma = \alpha + \beta_{V_{mp}} \quad (30)$$

Deste modo, pode-se concluir que, fazendo uso da equação (29), as perdas de potência são definidas por (31), enquanto que o rendimento é definido por (32).

$$Perdas = \gamma \cdot \Delta T \quad (31)$$

$$Rendimento = P_{mp}/P_{mpSTC} \quad (32)$$

9.4 ANEXO D – CARACTERÍSTICAS ESPECÍFICAS DE INVERSORES

Estes equipamentos podem apresentar saídas trifásicas, em redes com 5 kW ou mais, ou monofásicas, em redes com até 5 kW. Além disso, podem ser destacados quatro principais tipos de inversor: *off-grid*, para aplicações isoladas da rede; *grid-tie*, para aplicações conectadas à rede – será a escolha para este projeto; centrais, para grandes aplicações, com potência a partir de 100 kW; micro inversores, para potências menores que 1 kW.

Os inversores do tipo *grid-tie* apresentam uma maior complexidade de funcionamento, visto que o equipamento deve sincronizar-se com a rede elétrica nos quesitos de tensão, corrente e frequência, evitando, por exemplo, a ocorrência de harmônicos, comprometendo a qualidade de energia fornecida à carga. Além disso, tais inversores são programados para realizar diversos testes ao conectar-se à rede, de modo a garantir que as condições já mencionadas ocorram com sucesso.

Em casos de interrupção do fornecimento de energia elétrica pela rede, há risco do fenômeno intitulado de “ilhamento”, que se baseia na permanência da operação do sistema, no caso, fotovoltaico, ao detectar determinada falha na rede elétrica. Inversores do tipo *grid-tie*, de acordo com a norma *IEC 62116:2012*, devem apresentar o recurso de “anti-ilhamento”, de forma que, caso seja encerrado temporariamente o fornecimento de energia proveniente da rede comum, o inversor deixe de operar. Isso resulta em maior segurança para a equipe de manutenção que irá trabalhar para fazer com que a rede retorne ao seu modo de operação comum, além de evitar a queima de diversas cargas inseridas no sistema.

Existem alguns parâmetros especificados de operação dos inversores [4]. São eles:

- Faixa útil de tensão contínua na entrada: é o intervalo de tensão de entrada na qual o inversor opera, e também a faixa de tensão na qual o sistema de rastreamento do ponto de potência máxima consegue maximizar a produção de energia dos módulos fotovoltaicos. Porém, nem sempre o *MPPT* do inversor irá operar dentro desta faixa útil, pois este sistema apresenta sua própria faixa. Por exemplo, às 7 horas da manhã, existe incidência solar suficiente para que o sistema fotovoltaico opere em uma faixa mínima, fazendo com que o inversor inicie seu funcionamento. Isso, porém, não justifica o *MPPT* já ser iniciado;

- Tensão contínua máxima na entrada: é o maior valor possível da tensão na entrada do inversor. Conecta-se diretamente à tensão de circuito aberto dos módulos fotovoltaicos, limitando o número de módulos que serão conectados em série;
- Tensão de entrada: os requisitos que estão relacionados à tensão de entrada do inversor são referentes à associação em série ou paralelo dos módulos. Os inversores possuem uma entrada limitada para as *strings*, e geralmente tais entradas são do tipo MC4 (conexão de até quatro *strings*). Caso o sistema apresentar maior número de *strings*, serão necessários conectores ou *string* box, mas isso dependerá do modelo de inversor utilizado. Vale notar que, caso a bateria descarregue e a tensão CC do sistema caia a um valor mínimo, o inversor poderá desconectar a carga automaticamente através da função do controlador;
- Número de entradas independentes para o rastreamento do ponto de máxima potência: os inversores possuem um ou mais recurso de rastreamento de ponto de máxima potência e, caso o inversor apresente mais de um *MPPT*, eles podem operar cada um em sua própria faixa também, pois o sistema ficaria extremamente robusto para a aplicação do algoritmo. É oferecido este recurso para casos em que existam situações de sombreamento em um dos conjuntos, fazendo com que os demais conjuntos continuem operando normalmente o rastreamento;
- Grau de proteção: geralmente os inversores podem operar tanto em áreas abertas como fechadas. De qualquer modo, estarão sujeitos a alguma agressividade do ambiente, sendo chuva, calor, poeira, dentre outros fatores. Por conta disso, é estabelecido na norma NBR IEC 60529 que o inversor precisa possuir um grau de proteção, e para locais abertos, é aconselhável a partir do grau IP 55;
- Forma de onda e distorção harmônica: segundo a norma IEEE 1574 e IEC 61727, a distorção harmônica total não pode ultrapassar 5% em qualquer potência nominal de operação;
- Rendimento: a eficiência do inversor é dada pela relação da potência de saída CA pela potência de entrada CC. Para dispositivos sem transformador, o rendimento pode atingir 98%, e com transformador, 94%. Vale notar que a

eficiência indicada na etiqueta do produto é a máxima, sendo que possíveis outros fatores podem alterar a potência de entrada e de saída do inversor, alterando também o rendimento do aparelho;

- Algoritmos: os algoritmos do inversor são divididos em duas categorias: diretos e indiretos. O método direto mais conhecido é o “perturbar e observar” (P&O), que consiste em medições em tempo real de corrente e tensão disponíveis na entrada do inversor, com o intuito de determinar o ponto de potência máxima do gerador fotovoltaico. Já os métodos indiretos, disponibilizam um sinal de referência para estimar essa máxima potência. A maioria dos inversores *grid-tie* utiliza o P&O, visto que é mais simples de implementação e barato, enquanto que o *PWM (Pulse Width Modulation)* é utilizado em componentes *off-grid*. Alguns outros sistemas de algoritmos também estão disponíveis para utilização, porém, devido ao custo, não são tão aceitos pelo mercado atualmente;
- Potência nominal de saída: é a potência que o inversor fornece à carga em regime contínuo, e está associada à potência do painel fotovoltaico utilizado;
- Taxa de utilização: período de tempo no qual o inversor irá fornecer energia operando em sua potência nominal;

9.5 ANEXO E – NORMAS

No âmbito da energia renovável e geração, existem diversas regras e normas que devem ser respeitadas. Aquelas que se aplicam ao presente trabalho são:

- REN ANEEL 687, de 24 de novembro de 2015 (micro e mini gerações distribuídas) [7];
- Norma Técnica GED nº 15303, da CPFL (distribuidora local) [39];

Em relação à primeira, serão citados os conteúdos pertinentes ao tema tratado.

No capítulo 1, são estabelecidas as condições gerais para acesso de micro e mini gerações distribuídas, além do sistema de compensação de energia elétrica.

De acordo com o estabelecido, um sistema é considerado como uma microgeração distribuída quando:

- Possui potência instalada menor ou igual a 75 kW;
 - Faz uso de fontes renováveis de energia ou cogeração qualificada, conectadas à rede de distribuição por meio de instalações de unidades consumidoras; [7].
- Já a minigeração é classificada como um sistema que:

- Possui potência instalada maior que 75 kW e menor que 3 MW para fontes hídricas, e 5 MW para as demais;
- Faz uso de fontes renováveis de energia ou cogeração qualificada, conectadas à rede de distribuição por meio de instalações de unidades consumidoras; [40].

Além disso, é definido o sistema de compensação de energia elétrica, no qual a energia gerada sobressalente é fornecida à rede comum, em troca de posteriores créditos para consumo de energia ativa [7].

Em relação à classificação de gastos entre o condomínio e seus moradores, a utilização de energia elétrica é independente, ou seja, cada unidade consumidora apresenta seu uso individualizado, assim como as áreas de uso comum constituem uma unidade consumidora distinta das demais, e de responsabilidade do condomínio, da administração ou do proprietário do empreendimento, como é dito a seguir.

“Empreendimento com múltiplas unidades consumidoras: caracterizado pela utilização da energia elétrica de forma independente, no qual cada fração com uso individualizado constitua uma unidade consumidora e as instalações para atendimento das áreas de uso comum constituam uma unidade consumidora distinta, de responsabilidade do condomínio, da administração ou do proprietário do empreendimento, com microgeração ou minigeração distribuída, e desde que as unidades consumidoras estejam localizadas em uma mesma propriedade ou em propriedades contíguas, sendo vedada a utilização de vias públicas, de passagem aérea ou subterrânea e de propriedades de terceiros não integrantes do empreendimento” [7].

A potência instalada do sistema fotovoltaico, além disso, deverá ser limitada à potência disponibilizada pra unidade consumidora pela distribuidora local. Caso haja a necessidade de instalar um sistema com potência maior do que a disponibilizada, deve-se abrir um requerimento para a ampliação da segunda [7].

Em relação a custos de melhoria e manutenção dos elementos que conectam o sistema micro gerador à rede comum, é dito:

“Os custos de eventuais melhorias ou reforços no sistema de distribuição em função exclusivamente da conexão de microgeração distribuída não devem fazer parte do cálculo da participação financeira do consumidor, sendo integralmente arcados pela distribuidora, exceto para o caso de geração compartilhada” [7].

Já em relação ao sistema mini gerador:

“Os custos de eventuais melhorias ou reforços no sistema de distribuição em função exclusivamente da conexão de minigeração distribuída devem fazer parte do cálculo da participação financeira do consumidor” [7].

Destaca-se que os sistemas que possuem direito à adesão ao sistema de compensação de energia elétrica são aqueles que apresentam qualquer uma das seguintes classificações: [7]

- Micro ou mini geração;
- Empreendimento de múltiplas unidades consumidoras;

- Geração compartilhada;
- Autoconsumo remoto.

Deve-se notar que, ao receber créditos para consumo de energia ativa, o consumidor deverá desfrutar do direito em até 60 meses.

Para os tipos de consumidores já mencionados, com exceção de empreendimentos de múltiplas unidades consumidoras, o faturamento deve ser dado pela subtração da energia injetada na rede e dos créditos disponíveis acumulados de faturamentos anteriores, por posto tarifário caso aplicável, da energia consumida. Deste modo, obtém-se a cobrança em R\$/MW.

Vale ressaltar que não pode ser feito o uso de créditos acumulados para zerar faturamento de custo de disponibilidade de energia. Este, por sua vez, de acordo com o artigo 48 da Resolução ANEEL nº 456/00, deve ser cobrado da seguinte forma: 30 kWh para sistemas monofásicos, 50 kWh para sistemas bifásicos, e 100 kWh para sistemas trifásicos, em moeda corrente.

Os custos para a adequação de um sistema de medição, para minigerações distribuídas, devem ser direcionados à parte interessada. Tais custos são definidos pela diferença entre os custos do sistema de medição de compensação, e os custos do sistema convencional de unidades consumidoras.

“Deve ser cobrado, no mínimo, o valor referente ao custo de disponibilidade para o consumidor do grupo B, ou da demanda contratada para o consumidor do grupo A, conforme o caso” [7].

Desta forma, os limites de potência para, respectivamente, os grupos A e B, são dados:

- Pela própria demanda contratada, em kW;
- Pelo produto entre a capacidade nominal de corrente elétrica do dispositivo de proteção e a tensão nominal da unidade consumidora, em kVA.

9.6 ANEXO F – CÁLCULO DO CONSUMO ENERGÉTICO

Como a instalação da maioria dos medidores do refeitório universitário da UNICAMP se deu em torno de novembro de 2018, graças ao projeto Campus Sustentável, foram analisados dados referentes ao ano completo de 2019. Foi possível observar que a grande maioria dos meses apresentou erros acumulativos nas medições, ou seja, medições acabaram sendo registradas atrasadas, acumulando-se com suas sucessoras. Um exemplo disso está representado pelo gráfico 19, referente às medições do mês de outubro de 2019. É possível observar que, por exemplo, entre os dias 9 e 10, houveram diversas leituras de dados que foram acumuladas para uma única faixa horária de medição, apresentando um “falso pico” de consumo, como representado em vermelho.



Gráfico 19: Gráfico de consumo com erro acumulativo

O gráfico 20 representa a curva de consumo energético ao longo de 2019. É possível observar que, no mês de abril, não houve medição registrada, e no mês de março, houve uma medição parcial. Porém, nota-se que maio apresentou um pico de consumo muito acima do padrão apresentado para os outros meses, indicando que também houve erro acumulativo de medição, ou seja, as medições de março e abril se somaram a de maio. Também é possível observar que os meses de novembro e dezembro apresentaram erros de medição, visto que, apesar de estarem inseridos em período letivo, registraram padrão de consumo expressamente menor.

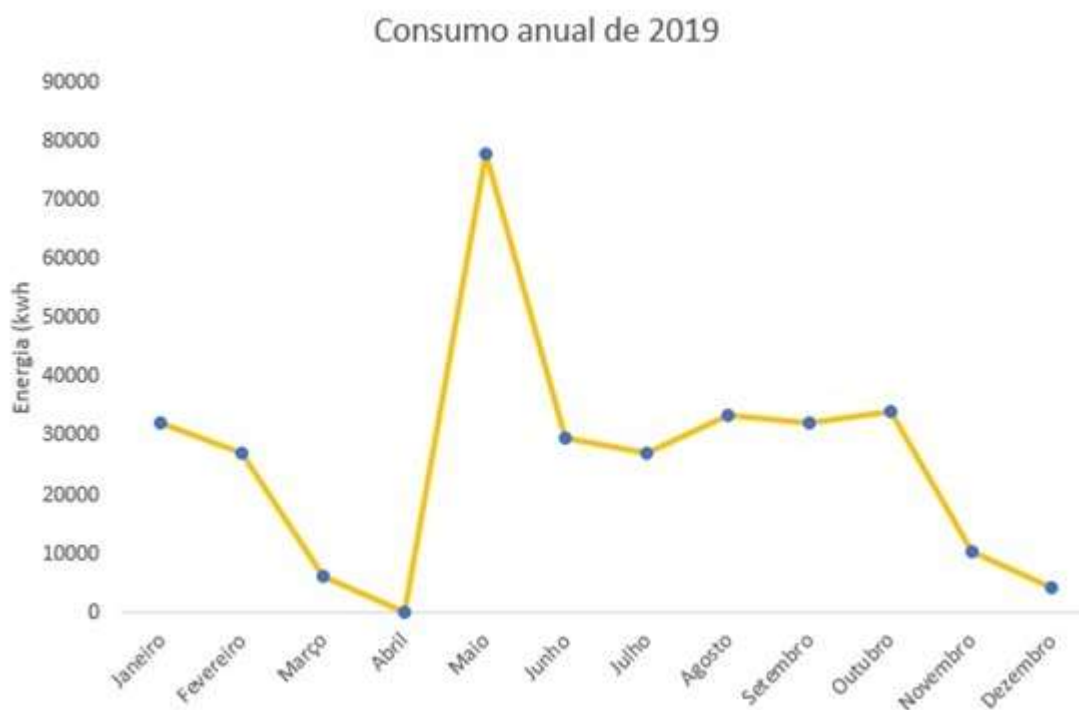


Gráfico 20: Padrão de consumo mensal para 2019

| Janeiro | Fevereiro | Março | Abril | Maio | Junho | Julho | Agosto | Setembro | Outubro | Novembro | Dezembro | Total |
|----------|-----------|---------|-------|----------|----------|----------|----------|----------|----------|----------|----------|----------|
| 32187,57 | 27055,42 | 6315,23 | 0 | 77901,12 | 29553,52 | 27028,25 | 33679,08 | 32329,48 | 34245,93 | 10311,03 | 4141,29 | 314747,9 |

Tabela 13: Valores mensais de consumo de 2019, em kWh.

Portanto, visto que os erros apresentados em novembro e dezembro comprometem o valor total de energia consumida no ano, diferentemente dos erros apresentados em março e abril, foram feitas algumas considerações a respeito desses dois meses:

- 1) Novembro de 2019 se deu pela média de consumo entre agosto, setembro e outubro de 2019;
- 2) Dezembro de 2019 se deu pelo valor de dezembro de 2018.

Assim, foi obtido o gráfico 21, que representa o consumo mês a mês.



Gráfico 21: Padrão de consumo mensal de 2019 corrigido

| Janeiro | Fevereiro | Março | Abril | Maio | Junho | Julho | Agosto | Setembro | Outubro | Novembro | Dezembro | Total |
|----------|-----------|---------|-------|----------|----------|----------|----------|----------|----------|----------|----------|----------|
| 32187,57 | 27055,42 | 6315,23 | 0 | 77901,12 | 29553,52 | 27028,25 | 33679,08 | 32329,48 | 34245,93 | 33418,16 | 27596,75 | 361310,5 |

Tabela 14: Valores mensais de consumo de 2019, em kWh.

Tendo em vista que o medidor apresenta erros acumulativos, o que dificulta a análise do gráfico em relação a seus horários e aos seus padrões de consumo, foi decidido que o mês a ser utilizado de modelo, para que fosse representado o melhor padrão de consumo anual, seria setembro, de acordo com o gráfico 22. Tal escolha foi feita devido ao fato de que o padrão de consumo neste caso está melhor

estabelecido, com menos erros acumulativos de medição, proporcionando uma visualização mais definida de quanta energia de fato está sendo consumida em cada faixa horária.



Gráfico 22: Padrão de consumo energético para setembro de 2019, em kWh

Tal mês apresentou apenas três erros de medição acumulativos, que foram corrigidos posteriormente através do seguinte método: como o gráfico é dividido em faixas horárias das 00:00 às 5:59, 6:00 às 11:59, 12:00 às 17:59 e 18:00 às 23:59, foi feita, a média de todos os valores de consumo das 18:00 às 23:59 do mês. Após, o valor da média foi subtraído das três faixas horárias que apresentaram as medições errôneas acumulativas, adicionando-se os mesmos valores às faixas horárias antecessoras, das 12:00 às 17:59.

Deste modo, foram obtidos os seguintes gráficos, condizentes com as cinco semanas do mês de setembro.

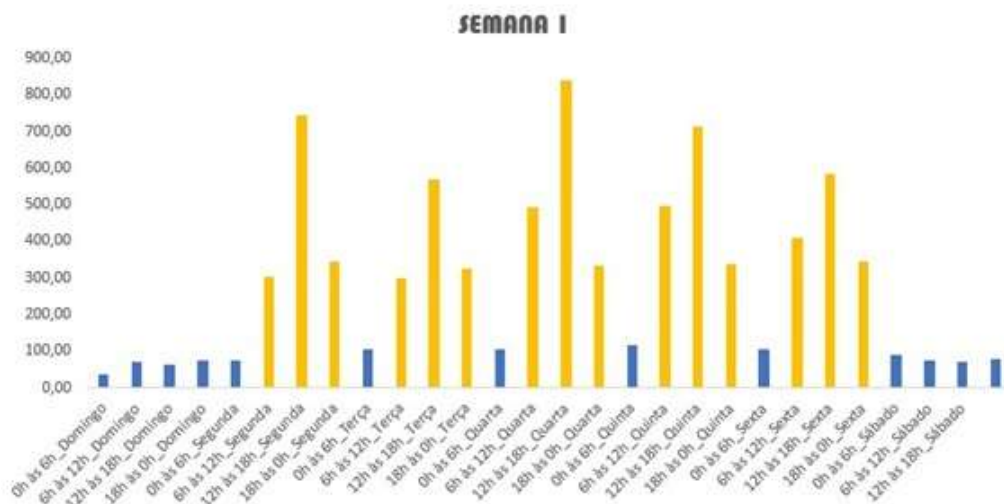


Gráfico 23: Gráfico de consumo energético da primeira semana de setembro

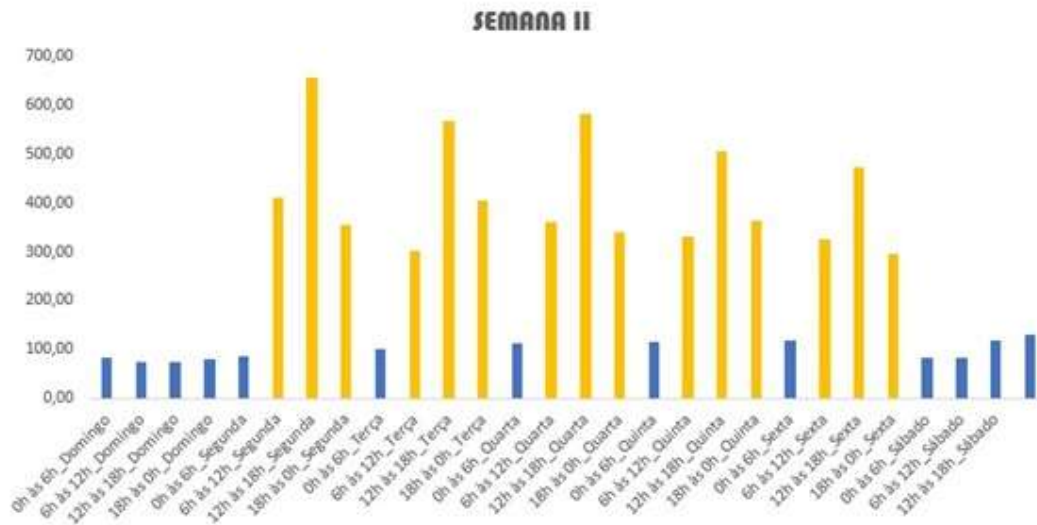


Gráfico 24: Gráfico de consumo energético da segunda semana de setembro

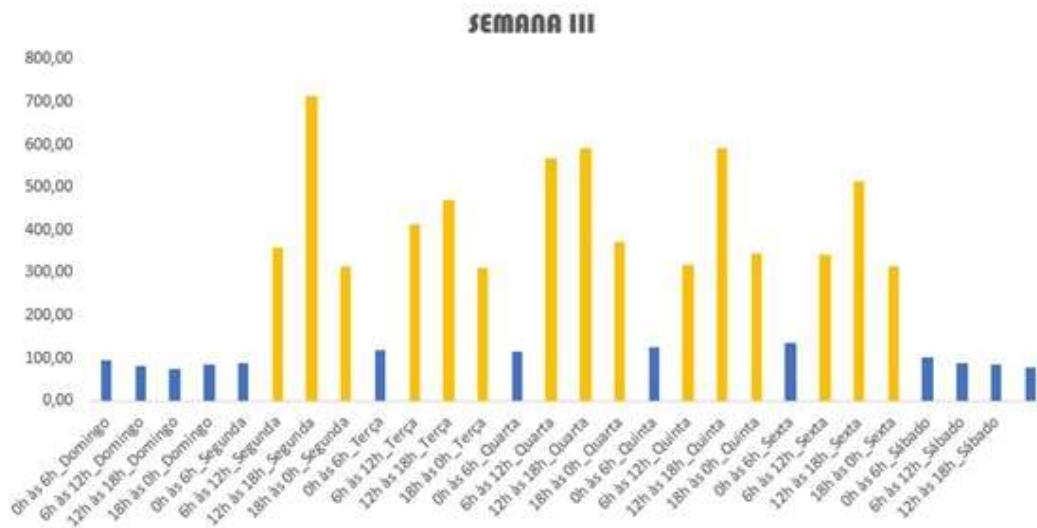


Gráfico 25: Gráfico de consumo energético da terceira semana de setembro

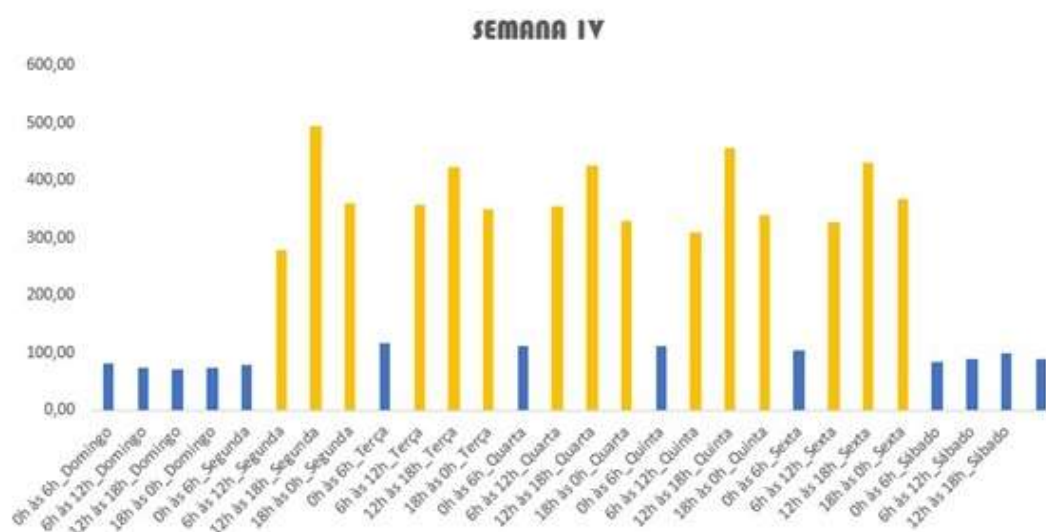


Gráfico 26: Gráfico de consumo energético da quarta semana de setembro



Gráfico 27: Gráfico de consumo energético da quinta semana de setembro

Levando em conta apenas o mês de setembro, foi feita uma análise a respeito da influência de cada faixa horária no consumo mensal, ou seja, a parcela percentual de energia consumida em determinada faixa horária, em relação ao consumo mensal total de setembro.

Como é possível possuir apenas os valores dos intervalos de seis em seis horas na análise mensal do portal do Campus Sustentável, e seriam necessárias medições do horário de ponta, ou seja, das 18:00 às 21:00, foi feita uma nova varredura dos dados de consumo para destrinchar a faixa horária das 18h:00 às 23:59. Segundo a tabela 15, para cada dia do mês de setembro, foi calculado manualmente o consumo apenas em horário de ponta, além do consumo da faixa horária total. Assim, foi

calculada a porcentagem da influência do horário de ponta em relação ao total, e por fim, foram calculados os valores médios de cada dado de consumo.

| Horário de Ponta | 3-Sep | 4-Sep | 5-Sep | 6-Sep | 9-Sep | ... | MÉDIA |
|------------------|--------|--------|--------|--------|--------|-----|----------|
| 18 - 21 h | 203,86 | 202,44 | 224,66 | 192,96 | 210,65 | ... | 211,907 |
| Intervalo | | | | | | ... | |
| 18 ~ 0 | 299,27 | 296,54 | 311,3 | 279,26 | 303,77 | ... | 307,5395 |
| Porcentagem | 68,12% | 68,27% | 72,17% | 69,10% | 69,35% | ... | 68,90% |

Tabela 15: Relação entre consumo de ponta e consumo total da faixa horária

A porcentagem média final foi multiplicada pelo valor de consumo total do intervalo das 18:00 às 23:59 no mês, representando então a parcela de energia que foi consumida apenas em horário de ponta no mês. Fazendo-se uso do restante percentual, ou seja, 31,1%, e multiplicando-o pelo consumo total mensal na mesma faixa horária, obtém-se a energia consumida, no mês, das 21:00 às 23:59.

| | |
|-------------------|--------------|
| Total de Setembro | 32274,38 Kwh |
|-------------------|--------------|

| Faixa Horária | Total Consumido no mês | Parcela do Mês | Parcela do Ano |
|-----------------|------------------------|----------------|----------------|
| 12 ~ 18 | 11927,63 | 36,96% | 133529,38 |
| 6 ~ 12 | 7900,70 | 24,48% | 88448,05 |
| 21 ~ 0 | 2241,63 | 6,95% | 25094,95 |
| 0 ~ 6 | 2237,67 | 6,93% | 25050,63 |
| final de semana | 3000,57 | 9,30% | 33591,27 |
| 18 ~ 21 | 4966,47 | 15,39% | 55599,44 |

Tabela 16: Energia consumida por faixa horária para o mês e ano

Na coluna “Parcela do Mês” da tabela 16, há a influência de cada faixa horária no consumo mensal. Projetando para o ano, tais porcentagens foram multiplicadas pelo valor de consumo total no ano, descrito na tabela 14, resultando na coluna “Parcela do Ano” da tabela 16, que é uma projeção de consumo energético para o ano todo, baseando-se no padrão de setembro.

A quantidade de energia consumida em cada faixa horária em 2019 foi obtida e tais dados serão utilizados adiante para simulação dos painéis fotovoltaicos e sua quantidade.

Fazendo-se uso ainda da coluna “Parcela do Mês” da tabela 6, tais faixas horárias foram reorganizadas, de modo que:

- 1) Horário de ponta (P): 18:00 às 21:00;
- 2) Horário fora de ponta (FP): 21:00 às 11:59;

- 3) Horário de pico: 12:00 às 17:59.

9.7 ANEXO G – CÁLCULO DA TAXA DE ENERGIA ELÉTRICA

Como não houve acesso a informações da conta de energia do RU, foram utilizadas contas residenciais equivalentes ao ano de 2019, a fim de definir quais foram os períodos de bandeira verde, amarela e vermelha assim como coletar os valores de PIS, COFINS e ICMS, para futuros cálculos. Já para os valores das tarifas TUSD (utilização de distribuição) e TE (valor da energia consumida), foi levado em conta a referência [34], onde a tarifa para grupos A4 comerciais, que é o que se enquadra ao projeto, define que para horário de ponta a soma de ambas as tarifas resulta em um valor de R\$ 1,64 e fora da ponta custará em torno de R\$ 0,49 por Kwh . De acordo com as tabelas 17 e 18, esses valores estão indicados.

| | 2019 | | | | | | | | | | | |
|--------|---------|-----------|--------|--------|--------|--------|--------|--------|----------|---------|----------|----------|
| | janeiro | fevereiro | março | abril | maio | junho | julho | agosto | setembro | outubro | novembro | dezembro |
| VERDE | 30 | 28 | 32 | 29 | 30 | 31 | 31 | 29 | 31 | 31 | 32 | 31 |
| AMAREL | X | X | X | X | 10 | 21 | 11 | 20 | X | 10 | 21 | 12 |
| VERM | X | X | X | X | X | X | X | 9 | 31 | 21 | 11 | 19 |
| PIS | 0,95% | 0,85% | 0,64% | 0,97% | 1,57% | 0,89% | 0,94% | 1,00% | 0,84% | 1,06% | 1,33% | 1,09% |
| COFINS | 4,33% | 3,83% | 2,99% | 4,50% | 7,18% | 4,06% | 4,28% | 4,67% | 3,85% | 4,84% | 6,13% | 5,07% |
| ICMS | 25,00% | 25,00% | 25,00% | 25,00% | 25,00% | 25,00% | 25,00% | 25,00% | 25,00% | 25,00% | 25,00% | 25,00% |

Tabela 17: Relação de bandeiras tarifárias e impostos para 2019.

| | TUSD+TE |
|----|---------|
| FP | 0,49 |
| P | 1,64 |

| | Média |
|--------|-------|
| PIS | 1,01% |
| COFINS | 4,65% |

Tabela 18: Média dos impostos da tabela 14 e TUSD e TE.

Considerando a tabela 3, presente em [8], que se refere aos valores de energia em horários de ponta, fora da ponta e pico, foram calculados proporcionalmente aos dias estabelecidos na tabela 17 de bandeira verde, amarela e vermelha os custos da energia. Para custos de bandeira verde foi considerada a média mensal de consumo na ponta, fora de ponta e pico, que acrescentam as suas respectivas tarifas, além de um período de 8,8 meses, que corresponde à quantidade de dias úteis no ano, uma vez que o refeitório não funciona aos finais de semana. Para bandeiras vermelha e amarela o mesmo raciocínio foi considerado, porém com 3 e 3,5 meses respectivamente. Como não há informação sobre o fato de as bandeiras incidirem em dias úteis ou fins de semana, foram considerados apenas dias úteis já que é o pior caso em relação a custo. Para a bandeira vermelha, há um acréscimo de R\$4,00/100Kwh e para bandeira amarela, há um acréscimo de R\$2,00/100KWh. O total do valor em R\$ da energia considerando as bandeiras está representado na tabela 19.

| Bandeira Verde R\$ | | Bandeira Amarela R\$ | | Bandeira Vermelha R\$ | | TOTAL | |
|--------------------|---------------|----------------------|--------------|-----------------------|--------------|-------|-----------|
| P | R\$ 66.875,11 | P | R\$ 324,37 | P | R\$ 556,06 | R\$ | 67.755,53 |
| FP | R\$ 61.877,41 | FP | R\$ 1.004,50 | FP | R\$ 1.722,01 | R\$ | 64.603,92 |
| Pico | R\$ 47.985,50 | Pico | R\$ 778,99 | Pico | R\$ 1.335,40 | R\$ | 50.099,89 |

Tabela 19: Custo total de energia considerando bandeiras

Ao somar os valores totais de ponta, fora de ponta e pico indicados na tabela 16, e aplicando o multiplicador atrelado aos impostos PIS, COFINS e ICMS obtêm-se novos valores a partir da figura 50.

| | |
|----------------|-------------------|
| R\$ 182.459,34 | Sem imposto /ano |
| 1,442169022 | PIS, COFINS, ICMS |
| R\$ 263.137,21 | Com imposto /ano |

Figura 50: Custo total de energia considerando impostos

De acordo com [41] o sistema está alocado no subgrupo A4 comercial, uma vez que apresenta média tensão no intervalo de 2,3 a 25KV, e possui uma tarifa hora sazonal verde visto que a demanda contratada é única, ou seja, não difere de hora de ponta e fora de ponta. De acordo com o portal proveniente do projeto Campus Sustentável, foi possível extrair dados de potência ativa ao longo de 2019. Deste modo, ao encontrar o maior valor de potência em relação a todos os dados, foi definido que a potência demandada é de 300kW, com uma tarifa com tributos de R\$ 5,62/kW extraída de uma conta de luz arbitrária comercial. Já a conta do custo da energia em relação a hora sazonal verde será a soma total com impostos da figura 50 com o custo da demanda mensal representada na figura 51.

| | |
|----------------------|---------------------|
| Demanda contratada | 300 Kw |
| Tarifas com Tributos | R\$ 5,62 Reais/Kw |
| Custo Demanda/mês | R\$ 1.687,11 |
| Custo Demanda/ano | R\$ 20.245,32 |
| Hora Sazonal Verde | R\$ 283.382,53 /ano |

Figura 51: Cálculo da demanda e do custo total de energia anual

Ao dividir o custo total de R\$ 283.382,53 pelo consumo total de energia de 361.310,51kWh, referente ao ano de 2019, resulta-se no valor unitário da energia de R\$0,79/kWh. Segundo [34], para o ano de 2020 a nova tarifa comercial da CPFL Paulista será de R\$0,80/kWh, o que está aproximadamente de acordo com o calculado para este projeto.