

**LUARA FERNANDES ARGENTON DUARTE**

**HEMORRAGIA PERI-INTRAVENTRICULAR LEVE: A  
RELAÇÃO ENTRE A PERCEPÇÃO DOS PAIS E O  
NEURODESENVOLVIMENTO**

**Campinas - SP**

**2019**

**LUARA FERNANDES ARGENTON DUARTE**

**HEMORRAGIA PERI-INTRAVENTRICULAR LEVE: A  
RELAÇÃO ENTRE A PERCEPÇÃO DOS PAIS E O  
NEURODESENVOLVIMENTO**

Dissertação apresentada ao Programa de Pós-Graduação *Stricto Sensu* em Ciências da Saúde do Centro de Ciências da Vida da Pontifícia Universidade Católica de Campinas, como requisito para obtenção do título de Mestre em Ciências da Saúde.

Orientadora: Profa. Dra. Glória M. Tedrus

**Campinas - SP**

**2019**

Ficha catalográfica elaborada por Adriane Carvalho CRB 8/9313  
Sistema de Bibliotecas e Informação - SBI - PUC-Campinas

618.92011 Duarte, Luara Fernandes Argenton  
D812h

Hemorragia peri-intraventricular leve: a relação entre a percepção dos pais e o neurodesenvolvimento / Luara Fernandes Argenton Duarte. - Campinas: PUC-Campinas, 2019.

58 f.: il.

Orientador: Glória Maria de Almeida Souza Tedrus.

Dissertação (Mestrado em Ciências da Saúde) - Programa de Pós-Graduação em Ciências da Saúde, Centro de Ciências da Vida, Pontifícia Universidade Católica de Campinas, Campinas, 2019.

Inclui bibliografia.

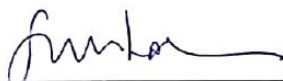
1. Prematuros. 2. Hemorragia. 3. Neurologia do desenvolvimento. I. Tedrus, Glória Maria de Almeida Souza. II. Pontifícia Universidade Católica de Campinas. Centro de Ciências da Vida. Programa de Pós-Graduação em Ciências da Saúde. III. Título.

CDD 618.92011

**LUARA FERNANDES ARGENTON DUARTE**

**HEMORRAGIA PERI-INTRAVENTRICULAR LEVE: A  
RELAÇÃO ENTRE A PERCEPÇÃO DOS PAIS E O  
NEURODESENVOLVIMENTO**

Banca examinadora:



---

Orientadora: Professora Dra. Glória Maria de Souza Almeida Tedrus



---

Professora Dra. Silvia Maria de Toledo Piza Soares



---

Professora Dra. Celize Cruz Bresciani Almeida

**CAMPINAS**

**2019**

## **AGRADECIMENTOS**

Agradeço a Deus, a força da minha vida;

Agradeço meu esposo Robson e minha filha Lauren, minha inspiração de todos os dias.

“O temor do Senhor é o princípio da ciência”

Provérbios 1:7

## RESUMO

DUARTE, Luara Fernandes Argenton. **Hemorragia peri-intraventricular leve: a relação entre a percepção dos pais e o neurodesenvolvimento.** 2019. 58p. Dissertação (Mestrado em Ciências da Saúde) – Pontifícia Universidade Católica de Campinas, Centro de Ciências da Vida, Programa de Pós-Graduação em Ciências da Saúde, Campinas, 2019.

**Introdução:** Com a maior sobrevivência de recém-nascidos pré-termo (RNPT), cresce a incidência de morbidades como a hemorragia peri-intraventricular (HPIV). Estudos apontam relação entre HPIV leve e sequelas neuropsicomotoras. Além disso, a percepção dos pais e cuidadores quanto ao neurodesenvolvimento da criança pode influenciar na adesão ao tratamento. **Objetivo:** Avaliar o desenvolvimento neuropsicomotor de crianças que foram prematuras com HPIV leve e a adesão ao tratamento considerando a percepção dos pais diante o seu desenvolvimento. **Método:** Foram avaliadas 70 crianças de 6 a 24 meses de idade corrigida que foram prematuras, procedentes do ambulatório de recém-nascidos de alto risco do Hospital da PUC de Campinas. Foram constituídos dois grupos, sendo um com HPIV graus I e II (G1) e um grupo controle (GC), sem HPIV. Para a avaliação do desenvolvimento foi utilizado o Teste de Denver II e para a percepção dos pais e/ou cuidadores foi aplicado um questionário. Para a análise estatística foram utilizados testes apropriados com nível de significância de 5%, ou seja,  $p < 0.05$ . **Resultados:** O grupo G1 foi constituído por 34 crianças (48.5%), sendo 17 meninas (50%) e 17 meninos (50%) e o GC foi constituído por 36 crianças (51.4%), sendo 16 meninas (44.4%) e 20 meninos (55.5%) com média de idade gestacional de 29 semanas em ambos os grupos. Os fatores de risco pré e perinatal associados à HPIV foram o tipo de parto vaginal ( $p=0.024$ ), peso ao nascimento ( $p < 0.001$ ) e idade gestacional ( $p < 0.001$ ) e os fatores de risco pós-parto imediato associados à HPIV foram a presença de broncodisplasia pulmonar ( $p=0.011$ ); a doença da membrana hialina ( $p < 0.001$ ); ventilação mecânica  $> 7$  dias ( $p=0.019$ ); e taquipnéia transitória do recém-nascido ( $p=0.001$ ). Houve risco de atraso no desenvolvimento neuropsicomotor em 37 (52.8%) casos, sendo em 79.4% no grupo com HPIV e 27.7% no grupo sem HPIV. Foi observado que de modo significativo os atrasos ocorrem mais no grupo HPIV Leve quando comparado ao grupo sem HPIV. As áreas mais comprometidas foram “motor grosso”, “motor fino-adaptativo” e a “linguagem”. Fatores associados à ocorrência de atraso no desenvolvimento nas 70

crianças avaliadas foram a presença de HPIV ( $p<0.001$ ) e a utilização de ventilação mecânica ( $p=0.003$ ). Houve percepção dos pais e/ou cuidadores quanto ao atraso no desenvolvimento somente em 12 (32.4%) casos. A percepção do atraso no desenvolvimento esteve associada a HPIV ( $p=0.017$ ) e o acompanhamento com fisioterapia ( $p=0.036$ ). A escolaridade materna; a idade da mãe; se a criança era o primeiro filho; o apgar do 1º e no 5º minuto, e a presença de alteração na avaliação Teste de Denver II não foram significativos. Das crianças que apresentaram risco de atraso no desenvolvimento, do grupo G1, 59,2% realizavam tratamento com a fisioterapia, com percepção positiva de 37% dos pais e/ou cuidadores em relação ao risco de atraso. Do grupo GC, 40% das crianças acompanham com o tratamento com a fisioterapia, e há percepção positiva de 20% dos pais e/ou cuidadores em relação ao atraso no desenvolvimento. Das crianças com risco de atraso no desenvolvimento, 46% não aderiram ao tratamento de fisioterapia indicado, sendo destas 76,5% sem percepção do atraso. Dos 23,5% com percepção positiva do atraso, 11,7% não realizam fisioterapia pela alteração no desenvolvimento se referir ao setor “linguagem” e outros 11,7% aguardam vaga do serviço. **Conclusão:** Conclui-se que crianças com HPIV leve apresentaram pior desfecho neuropsicomotor quando comparados com crianças sem HPIV. Os principais fatores de risco para HPIV foram peso ao nascimento, idade gestacional, tipo de parto vaginal, ventilação mecânica, doença da membrana hialina. Foi baixa a percepção dos pais e/ou cuidadores do atraso no desenvolvimento da criança e isto interferiu na adesão ao tratamento fisioterapêutico.

**Palavras-chave:** prematuridade; hemorragia per-intraventricular; desenvolvimento neuropsicomotor; Teste de Denver II



## ABSTRACT

DUARTE, Luara Fernandes Argenton. **Low grade intraventricular hemorrhage: the relationship between parental perception and neurodevelopment outcome.** 2019. 58p. Master's Dissertation (Postgraduate Program in Health Sciences) – Pontifícia Universidade Católica de Campinas, Centro de Ciências da Vida, Programa de Pós-graduação em Ciências da Saúde, Campinas, 2019.

**Introduction:** With longer survival of preterm infants (PTNB), the incidence of morbidities such as periventricular/intraventricular hemorrhage (PIVH) increases. Studies indicate a relationship between mild PIVH degrees and neuropsychomotor sequelae. In addition, parents 'and caregivers' perceptions of their child's neurodevelopment may influence adherence to treatment. **Objective:** To evaluate the neuropsychomotor development of children who were premature with mild PIVH and treatment adherence considering their parents' perception of their development. **Method:** Seventy children from 6 to 24 months of age corrected who were preterm infants from the high risk newborn outpatient clinic of the PUC Campinas Hospital were evaluated. Two groups were constituted, one with PIVH grades I and II (G1) and a control group (CG) without PIVH. For the assessment of development the Denver II Test was used and for the perception of parents and / or caregivers, a questionnaire was applied. For statistical analysis appropriate tests were used with a significance level of 5%, ie  $p < 0.05$ . **Results:** Group G1 consisted of 34 children (48.5%), 17 girls (50%) and 17 boys (50%) and the CG consisted of 36 children (51.4%), 16 girls (44.4%) and 20 boys (55.5%) with an average gestational age of 29 weeks in both groups. The pre and perinatal risk factors associated with PIVH were type of vaginal delivery ( $p = 0.024$ ), birth weight ( $p < 0.001$ ) and gestational age ( $p < 0.001$ ) and the immediate postpartum risk factors associated with PIVH were the presence of pulmonary bronchodysplasia ( $p = 0.011$ ); hyaline membrane disease ( $p < 0.001$ ); mechanical ventilation  $> 7$  days ( $p = 0.019$ ); and transient tachypnea of the newborn ( $p = 0.001$ ). There was a risk of neuropsychomotor developmental delay in 37 (52.8%) cases, 79.4% in the group with PIVH and 27.7% in the group with no PIVH. It was observed that significantly delays occur more in the mild PIVH group when compared to the group with no PIVH. The most compromised areas were “gross engine”, “fine-adaptive motor” and “language”. Factors associated with developmental delay in the 70 children evaluated were the presence of PIVH ( $p < 0.001$ ) and the use of mechanical ventilation ( $p = 0.003$ ). Parents and / or caregivers perceived delayed development only in 12 (32.4%) cases. The

perception of developmental delay was associated with PIVH ( $p = 0.017$ ) and follow-up with physical therapy ( $p = 0.036$ ). Maternal education; the age of the mother; if the child was the first child; the 1st and 5th minute apgar score, and the presence of alteration in the Denver II Test assessment were not significant. Of the children who were at risk for developmental delay, in group G1, 59.2% underwent treatment with physical therapy, with a positive perception of 37% of parents and / or caregivers regarding the risk of delay. Of the CG group, 40% of children follow up with treatment with physical therapy, and there is a positive perception of 20% of parents and / or caregivers regarding developmental delay. Of the children at risk of developmental delay, 46% did not adhere to the indicated physiotherapy treatment, of which 76.5% did not perceive the delay. Of the 23.5% with positive perception of delay, 11.7% do not undergo physical therapy due to developmental change referring to the “language” sector and another 11.7% are waiting for a job vacancy.

**Conclusion:** It was concluded that children with mild PIVH (I and II) had worse neuropsychomotor outcome when compared to children with no PIVH. The main risk factors for PIVH were birth weight, gestational age, type of vaginal delivery, mechanical ventilation, hyaline membrane disease. Parents 'and / or caregivers' perception of the child's developmental delay is low and this interferes with adherence to physical therapy treatment.

**Keywords:** prematurity; intraventricular hemorrhage; neurodevelopmental outcome; Denver II Test

## LISTA DE TABELAS

<b>Tabela 1</b> – Distribuição das crianças segundo presença de HPIV, faixa etária e sexo.....	33
<b>Tabela 2</b> – Distribuição das crianças por grau de HPIV.....	33
<b>Tabela 3</b> – Fatores de risco pré e perinatal associados à HPIV.....	34
<b>Tabela 4</b> – Fatores de risco pós-natal associados a HPIV.....	35
<b>Tabela 5</b> – Avaliação de risco ao desenvolvimento Teste de Denver II.....	36
<b>Tabela 6</b> – Fatores associados a risco de atraso no desenvolvimento no Teste de Denver II.....	37
<b>Tabela 7</b> – Resultados da análise de regressão logística multivariada para percepção.....	37
<b>Tabela 8</b> – Percepção positiva do atraso e justificativas dos pais e/ou cuidadores.....	38
<b>Tabela 9</b> – Fatores associados a percepção positiva de riscos de atraso no desenvolvimento.....	39

## LISTA DE GRÁFICOS

<b>Gráfico 1</b> – Riscos de atraso no desenvolvimento neuropsicomotor.....	33
<b>Gráfico 2</b> – Percepção dos pais e/ou cuidadores em relação ao risco de atraso do DNPM.....	36
<b>Gráfico 3</b> – Adesão ao tratamento de fisioterapia.....	38

## LISTA DE FIGURAS

<b>Figura 1</b> – Classificação da hemorragia peri-intraventricular.....	18
<b>Figura 2</b> – Organograma da caracterização das crianças .....	32

## LISTA DE SIGLAS

DBP	Displasia Broncopulmonar
DDST	Denver Developmental Screening Test
DMH	Doença da Membrana Hialina
FSC	Fluxo Sanguíneo Cerebral
HPIV	Hemorragia peri-intraventricular
IG	Idade Gestacional
LPV	Leucomalácea Periventricular
OMS	Organização Mundial da Saúde
PCA	Persistência do Canal Arterial
PEDS	Parents' evaluation of developmental status
PVC	Pressão Venosa Central
RM	Ressonância Magnética
RNPT	Recém-nascido pré-termo
US	Ultrassonografia

## SUMÁRIO

<b>1</b>	<b>REVISÃO BIBLIOGRÁFICA .....</b>	<b>15</b>
1.1	Prematuridade .....	15
1.2	Hemorragia Peri-intraventricular .....	16
1.2.1	Fisiopatologia da HPIV .....	17
1.2.2	Diagnóstico da HPIV .....	19
1.2.3	Prevenção da HPIV .....	19
1.2.3.1	Tratamento farmacológico pré e pós-natal para prevenção da HPIV .....	21
1.2.4	Consequências da HPIV .....	22
1.3	Triagem para atraso no desenvolvimento.....	24
1.3.1	Questionário de percepção dos pais e/ou responsáveis .....	24
1.4	Denver Developmental Screening Test (DDST) e Teste de Denver II .....	25
<b>2</b>	<b>HIPÓTESE .....</b>	<b>26</b>
<b>3</b>	<b>JUSTIFICATIVA .....</b>	<b>26</b>
<b>4</b>	<b>OBJETIVO.....</b>	<b>27</b>
4.1	Objetivos específicos.....	27
<b>5</b>	<b>MATERIAIS E MÉTODOS .....</b>	<b>27</b>
5.1	Local do estudo.....	27
5.2	Critérios de inclusão dos sujeitos .....	28
5.3	Critérios de exclusão .....	28
<b>6</b>	<b>PROCEDIMENTOS UTILIZADOS .....</b>	<b>28</b>
6.1	Aplicação do Teste de Denver II.....	28
6.2	Aplicação do questionário de percepção dos pais e/ou cuidadores.....	30
6.3	Coleta de dados do prontuário em relação ao pré, peri e pós natal .....	<b>30</b>
<b>7</b>	<b>ASPECTOS ÉTICOS .....</b>	<b>31</b>

<b>8</b>	<b>METODOLOGIA ESTATÍSTICA.....</b>	<b>31</b>
<b>9</b>	<b>RESULTADOS .....</b>	<b>32</b>
9.1	Caracterização dos grupos.....	32
9.2	Fatores de risco associados à HPIV .....	33
9.2.1	Fatores de risco pré e perinatal associados à HPIV .....	34
9.2.2	Fatores de risco pós natal associados à HPIV .....	34
9.3	Risco de atraso no neurodesenvolvimento.....	35
9.4	Percepção dos pais e/ou cuidadores quanto ao desenvolvimento da criança.....	36
9.5	Adesão ao tratamento de fisioterapia .....	40
<b>10</b>	<b>DISCUSSÃO .....</b>	<b>41</b>
10.1	Fatores de risco pré e perinatal associados à HPIV .....	41
10.2	Fatores de risco pós natal associados à HPIV .....	43
10.3	Risco de atraso no neurodesenvolvimento .....	43
10.4	Percepção dos pais e/ou cuidadores quanto ao desenvolvimento da criança .....	45
10.5	Adesão ao tratamento de fisioterapia .....	46
<b>11</b>	<b>CONCLUSÃO.....</b>	<b>47</b>
<b>12</b>	<b>REFERÊNCIAS.....</b>	<b>48</b>
<b>13</b>	<b>ANEXOS</b>	



## 1 REVISÃO BIBLIOGRÁFICA

### 1.1 Prematuridade

O crescente avanço científico e tecnológico no cuidado obstétrico e neonatal, tem proporcionado maior sobrevivência de recém-nascidos sob condições desfavoráveis e adversas principalmente no que se refere à prematuridade (RUGOLO, 2005; COSKUN et al., 2017).

Conforme a Organização Mundial de Saúde (OMS), a prematuridade é definida como o nascimento abaixo de 37 semanas de gestação. Ela pode ser classificada em prematuridade moderada de 32 a 36 semanas de idade gestacional, prematuridade acentuada de 28 a 31 e prematuridade extrema, inferior a 28 semanas de idade gestacional.

A estimativa é de cerca de 30 milhões de bebês prematuros ou baixo peso nascidos anualmente em todo o mundo. Complicações do parto prematuro são a principal causa de morte de crianças menores que 5 anos, resultando cerca de 2,5 milhões de mortes em 2017. (OMS, 2018). Estes prematuros possuem grande risco de complicações neonatais com consequente maior risco de reinternações pós alta hospitalar, além de um efeito direto no neurodesenvolvimento, no que se diz a déficits visuais, auditivos, limitações nas funções motoras e de cognição (MORITA et al., 2015; MUKERJI; SHAH; SHAH, 2015; PEIXOTO et al., 2018).

Assim como a assistência ao neonato, a idade gestacional (IG) é um fator preditor importante na morbimortalidade, quanto menor a idade gestacional, maior o risco de comprometimento e complicações. Isto se deve principalmente, à imaturidade fisiometabólica, o que predispõem os RNPT a um risco de morte no primeiro ano de vida de até quatro vezes maior quando comparado aos recém-nascidos a termo (MORITA et al., 2015; ROMANTSIK; CALEVO; BRUSCHETTINI, 2017).

As principais morbidades relacionadas em curto prazo ao nascimento prematuro são: doença de membrana hialina (DMH), displasia broncopulmonar (DBP), sepse, enterocolite necrosante, persistência do canal arterial (PCA), retinopatia da prematuridade, hemorragia peri-intraventricular (HPIV) e leucomalácia periventricular (LPV) (LEE et al., 2000; SYNNEs et al., 2017).

A HPIV é uma das principais lesões neurológicas que acometem o RNPT, principalmente naqueles de muito baixo peso (MARBA et al., 2011; COSKUN et al., 2017; TORTORA et al., 2018). Classifica-se como muito baixo peso ao nascer o peso de nascimento inferior a 1500g, e extremo baixo peso ao nascer o peso de nascimento inferior a 1000g (OMS, 2017). Estudos epidemiológicos relatam uma taxa de incidência de HPIV de 25 a 30% para recém-nascidos de muito baixo peso, chegando a 45% para bebês com extremo baixo peso ao nascer (KLEBERMASS-SCHREHOF et al., 2012; PAYNE et al., 2013; BOLISSETTY et al., 2014).

## 1.2 Hemorragia peri-intraventricular

Apesar dos avanços da medicina perinatal e neonatal, a ocorrência de HPIV ainda é alta, sendo justificada pela maior sobrevivência destes RNPT. Isto é um problema importante considerando o grave impacto da HPIV sobre o neurodesenvolvimento de bebês prematuros (COSKUN et al., 2017).

Numerosos fatores de risco perinatais e neonatais tem sido relatados em relação ao desenvolvimento da HPIV. A literatura concorda que, a incidência da HPIV está inversamente relacionada com a idade gestacional e baixo peso ao nascimento. Também estão relacionadas questões maternas como hipertensão, tipo de parto, necessidade de transporte inter-hospitalar, baixo escore de Apgar no quinto minuto, necessidade de ressuscitação, hemorragia pulmonar, persistência do canal arterial, acidose e sepse (ROZE et al., 2008; COSKUN et al., 2017).

Frequentemente as HPIV acontecem nos primeiros dias de vida sendo cerca de 50% nas primeiras 24 horas (MARBA et al., 2011; BALLABH, 2014; COSKUN et al., 2017). Em geral, o diagnóstico de 90% das hemorragias, independentemente da idade gestacional, pode ser determinado na primeira semana de nascimento (RADIC; VINCER; MCNEELY, 2015; REUBSAET et al., 2017; PEIXOTO et al., 2018).

Sendo assim, a prevenção deve começar no período pré-natal por meio do acompanhamento da saúde materna e prosseguir com intervenções farmacológicas quando necessário, como corticosteróides para reduzir sua gravidade e incidência, além de exames

de ultrassonografia para triagem diagnóstica, que são recomendados para prematuros com menos de 34 semanas de gestação (BALLABH, 2014).

### 1.2.1 Fisiopatologia da hemorragia peri-intraventricular

A particularidade da HPIV em recém-nascidos prematuros deve-se a presença da matriz germinativa subependimária, um tecido imaturo composto por células germinativas, localizado na região subependimária dos cornos anteriores dos ventrículos laterais. Esse tecido é altamente vascularizado e seus vasos são de finas e vulneráveis paredes, que podem ser lesionados por alterações no fluxo sanguíneo cerebral. O sangramento pode ficar restrito a essa região, ou romper a parede endependimária e atingir o ventrículo lateral. A matriz germinativa subependimária não está presente em recém-nascidos a termo pois as células germinativas que a compõem migram para regiões mais superficiais do encéfalo (BALLABH, 2014; VOLPE, 2015). O pico da migração ocorre entre 23 e 28 semanas de gestação, justamente quando a maioria dos bebês com extremo baixo peso nascem.

A etiologia da HPIV é multifatorial e heterogênea (COSKUN et al., 2017), porém alguns fatores de risco são citados na literatura. A própria imaturidade e fragilidade da matriz germinativa estabelecem condições para hemorragia e a flutuação do fluxo sanguíneo cerebral induz a ruptura da vasculatura. Além disso, a matriz germinativa encontra-se em uma zona arterial terminal e está diretamente conectada ao sistema venoso galênico, o que a expõe a insultos de isquemia e estase venosa (PAPILE et al., 1978; DE VRIES et al., 2004; ROZE et al., 2008).

A trombofilia e distúrbios de coagulação (BALLABH, 2014), a presença de hipóxia (MCCREA; MENT, 2008; COEN, 2013), assim como o parto vaginal, o baixo índice de Apgar, a síndrome do desconforto respiratório grave, o pneumotórax, a hipercapnia, as convulsões, a persistência do canal arterial, e quadros de infecção parecem aumentar as flutuações no fluxo sanguíneo cerebral, representando fatores de risco importantes para o desenvolvimento da HPIV (BALLABH, 2014; ROMANTSIK; CALEVO; BRUSCHETTINI, 2017).

A hemorragia pode ser classificada em 4 graus, conforme descrito por Papile et. al., em 1978:

<b>Grau I</b>	Sangramento restrito a matriz germinativa
<b>Grau II</b>	O sangue preenche até 50% do ventrículo
<b>Grau III</b>	O sangue preenche mais de 50% do ventrículo com dilatação ventricular
<b>Grau IV</b>	Infarto hemorrágico na substância branca periventricular

**Figura 1:** Classificação da hemorragia peri-intraventricular conforme Papile et. al. (1978)

Os graus I e II são considerados como leves, e os graus III e IV considerados como graves, com comprometimento abrupto do estado geral do recém-nascido, assim como sequelas a curto e longo prazo. Estima-se que cerca de 15% dos prematuros de extremo baixo peso com acometimento de HPIV grau III evoluam para grau IV. (KLEBERMASS-SCHREHOF et al., 2012; VOLPE, 2015).

Cada grau de HPIV pode ser unilateral ou bilateral, com graus simétricos ou assimétricos de hemorragia. (MORITA et al., 2015). O prognóstico dos recém-nascidos com hemorragia cerebral depende da gravidade e do tamanho da lesão cerebral, além da presença de complicações (ADHIKARI; RAO, 2017; COSKUN et al., 2017).

Existem três conseqüências neuropatológicas da HPIV: a destruição da matriz germinativa, a lesão da substância branca associada e a dilatação ventricular pós-hemorrágica. (BROUWER et al., 2014). Distúrbios de plaquetas ou coagulação associados podem acentuar a hemorragia por comprometer os mecanismos de homeostase (MCCREA; MENT, 2008; BALLABH, 2014).

A autorregulação cerebral é a capacidade dos vasos sangüíneos de manter um fluxo sanguíneo cerebral (FSC) constante, apesar das flutuações da pressão arterial. A passividade à pressão por autorregulação prejudicada do FSC está associada a menor idade gestacional e peso ao nascer, e é comumente observada em prematuros doentes, ventilados mecanicamente e hemodinamicamente instáveis (BALLABH, 2014).

### 1.2.2 Diagnóstico da HPIV

A ultrassonografia (US) craniana, ou transfontanelar, tornou-se rotina após a década de 70 para diagnosticar e classificar a HPIV. Apesar da ressonância magnética (RM) ser cada vez mais utilizada, a US é ainda a técnica de imagem mais comumente usada devido sua alta sensibilidade na detecção do sangramento agudo e pela ausência de ionização (BROUWER et al., 2014).

Estudos apontam que exames de RM podem estar associados a um melhor reconhecimento da HPIV (INTRAPIROMKUL et al., 2013; BROUWER et al., 2014). Diagnósticos realizados apenas com US podem estar relacionados com resultados semelhantes aos não comprometidos com HPIV pelo fato da lesão da substância branca não ser, muitas vezes, reconhecida por este exame (KLEBERMASS-SCHREHOF et al., 2012; PAYNE et al., 2013; BOLISSETTY et al., 2014). Sendo assim, a RM poderia diferenciar o diagnóstico de HPIV de grau leve isolado das HPIV de grau leve associado a pequena lesão da substância branca e/ou lesões cerebelares, bem como informações sobre mielinização do membro posterior da cápsula interna, que são importantes para a avaliação cognitiva e prognóstico (BROUWER et al., 2014).

No entanto, apesar da superioridade de ressonância magnética do cérebro em termos de qualidade de imagem e potencial prognóstico, certamente o ultrassom transfontanelar continuará a ser uma ferramenta de rastreamento e diagnóstico em unidades de terapia intensiva neonatais em todo o mundo por causa de sua portabilidade, baixo custo e rapidez (SOLA-VISNER, 2013).

### 1.2.3 Prevenção da HPIV

Embora muitas intervenções possam reduzir o risco de hemorragia intraventricular, esta ainda é uma consequência comum do nascimento prematuro (COSKUN et al., 2017).

A fragilidade inerente da vasculatura da matriz germinal e a flutuação no fluxo sanguíneo cerebral (FSC) justificam a ocorrência da hemorragia e suas complicações (MCCREA; MENT, 2008; BALLABH, 2014).

As flutuações no FSC estão relacionadas com procedimentos de rotina realizados nas unidades neonatais, como aspiração de secreções, manipulações de cuidados, obtenção de acessos intravenosos e problemas comuns associados à prematuridade, incluindo a síndrome do desconforto respiratório, persistência do canal arterial, episódios de apnéia, convulsões, hipoxemia, hipercapnia e outros. Então, a redução do estímulo ao RNPT por meio de um gerenciamento adequado das complicações comuns da prematuridade pode minimizar as flutuações no FSC (PAYNE et al., 2013; BALLABH, 2014; LUQUE et al., 2014; PEIXOTO et al., 2018).

Estratégias direcionadas ao fortalecimento da vasculatura da matriz germinativa e à estabilização do FSC podem ser consideradas, devido ao aumento da fragilidade vascular e do distúrbio no FSC. A matriz germinal tem um subgrupo de vasos que são angiogênicos, imaturos e carecem de pericitos, e eles prosperam devido aos altos níveis do fator de crescimento endotelial vascular e angiopoetina-2. Esses vasos sanguíneos exibem alta fragilidade e propensão a sangrar. Após o nascimento prematuro, a concentração de oxigênio aumenta acima do nível intra-uterino, o que possivelmente regula negativamente os níveis de fator de crescimento endotelial vascular na matriz germinativa, estabilizando assim a microvasculatura da matriz germinal. Isso contribui para que os prematuros tornem-se relativamente imunes ao desenvolvimento de HPIV após o terceiro dia de nascimento (BALLABH, 2014).

Considerando que a posição do corpo pode ter um impacto relevante no aumento do fluxo sanguíneo cerebral, muitas instituições adotam a prática da manutenção da posição da cabeça do RNPT na linha média (PAPILE et al., 1978; DUBOWITZ, 2002; ROZE et al., 2008).

Esta posição deve ser mantida enquanto o risco da HPIV é maior, ou seja, durante os primeiros três dias de vida. Ela é possível na posição supina, quando a cabeça da criança é mantida alinhada com a linha média e na posição lateral, com a presença de auxílios físicos, como coxins ou travesseiros, necessitando da vigilância ativa por parte dos cuidadores para manter esta posição. Desconhece-se, no entanto, se a manutenção constante da posição da linha média pode apresentar quaisquer desvantagens, ou se a posição da linha média da cabeça com a criança em decúbito dorsal é diferente da posição da linha média da cabeça com a criança deitada de lado (ROMANTSIK; CALEVO; BRUSCHETTINI, 2017).

Existe também uma relação constante entre o transporte inter-hospitalar de prematuros extremos e a alta incidência e gravidade da HPIV. Sendo assim, o planejamento diante da possibilidade de um parto prematuro inclui transferência da mãe para um serviço especializado, prevenindo o trabalho de parto prolongado e seus riscos (COSKUN et al., 2017; LINSELL et al., 2017).

#### 1.2.3.1 Tratamento farmacológico pré e pós-natal para prevenção da HPIV

Estudos confirmam que o Glicocorticóide pré-natal reduz a gravidade e incidência de HPIV justificada pela estabilização da microvasculatura da matriz germinativa e ao alívio do distúrbio no FSC que ele promove (LUQUE et al., 2014; COSKUN et al., 2017; LINSELL et al., 2017). A sua utilização no pré-natal também está relacionada com a redução da incidência e gravidade da síndrome do desconforto respiratório, outro agravante das flutuações no FSC por contribuir com uma pressão venosa central (PVC) mais elevada decorrente da comum utilização de ventilação mecânica com alta pressão média de vias aéreas. (BALLABH, 2014; LUQUE et al., 2014).

Em relação ao tratamento farmacológico pós natal, vários estudos demonstraram que a profilaxia com indometacina tem benefícios imediatos de redução da HPIV grave (SINGH et al., 2013; LUQUE et al., 2014).

Singh et al. (2013) buscou determinar os preditores dos resultados do neurodesenvolvimento e concluiu que baixa idade gestacional, baixo peso ao nascer, baixo escore de Apgar de 5 minutos e com necessidade de transferência por nascimento em outro hospital foram altamente associados com a ocorrência de HPIV grave. De acordo com esses parâmetros, eles criaram o primeiro sistema de pontuação preditiva para determinar o risco de desenvolver HPIV para direcionar a profilaxia com indometacina.

Luque e colaboradores (2014) também levantaram um modelo de predição de risco para HPIV grave em RNPT de muito baixo peso ao nascer, e eles mostraram que o grupo que tomou profilaxia com indometacina teve menor taxas de incidência de HPIV grave.

No entanto, isso não afeta em longo prazo resultados do neurodesenvolvimento em muitos estudos. Portanto, considerando seus resultados em longo prazo, o uso da

indometacina não é recomendado para uso rotineiro de prevenção contra HPIV (BALLABH, 2014).

A betametasona pós-natal também reduz a velocidade do fluxo cerebral pelo seu efeito vasoconstritor, além de estar relacionada com ocorrência de síndrome de desconforto respiratório menos grave e menor risco de morte neonatal (BALLABH, 2014). Da mesma forma a dexametasona, porém sem recomendação para o uso de um sobre o outro apesar de vários ensaios clínicos realizados.

#### 1.2.4 Consequências da HPIV

As anormalidades do neurodesenvolvimento relacionadas ao HPIV variam de déficits motores e cognitivos, de distúrbios de coordenação mais leves e menores desempenhos acadêmicos até sequelas motoras, dependendo do tipo e gravidade do dano cerebral (MUKERJI; SHAH; SHAH, 2015; TORTORA et al., 2018).

Aproximadamente 40 a 70% dos sobreviventes prematuros com HPIV irão sofrer de atrasos neurocognitivos, convulsões, leucomalácia periventricular, aumento da pressão intracraniana, hidrocefalia, e paralisia cerebral (MCCREA; MENT, 2008; REUBSAET et al., 2017; RIBEIRO et al., 2017a). A taxa de mortalidade varia de 30 a 60% (ROZE et al., 2008; REUBSAET et al., 2017; PFAHL et al., 2018). Em longo prazo, um quarto dos sobreviventes não deficientes desenvolvem transtornos psiquiátricos e problemas com a função executiva (SHERLOCK; ANDERSON; DOYLE, 2005).

De acordo com a NICHD Neonatal Research Network, mais de 3600 novos casos de retardo mental a cada ano são crianças que nasceram prematuras e sofreram HPIV (MCCREA; MENT, 2008). Assim, a HPIV e suas sequelas neurológicas e psiquiátricas continuam a ser um problema e motivo de grande preocupação de saúde pública em todo o mundo (BROUWER et al., 2014; SYNNESE et al., 2017; PFAHL et al., 2018).

Os principais mecanismos neuropatológicos que podem justificar alterações no neurodesenvolvimento mesmo em hemorragias leves são: a destruição da matriz germinativa e a lesão na substância branca (VOLPE, 2015; COSKUN et al., 2017; REUBSAET et al., 2017; PEIXOTO et al., 2018). Além de que, considerando que o



desenvolvimento neuronal e glial podem ser alterados por qualquer perturbação devido sua fragilidade, existe a possibilidade de se afirmar que mesmo as hemorragias de grau leve podem causar danos ao cérebro com consequente mau desenvolvimento neurológico por interferir no processo de mielinização e desenvolvimento cortical (PFAHL et al., 2018).

Estes podem apresentar ao longo dos anos algumas dificuldades cognitivas e de aprendizagem, além do déficit motor em níveis variados, de acordo com as lesões hemorrágicas ou comprometimento da substância branca peri-ventricular. (SHERLOCK; ANDERSON; DOYLE, 2005; MAITRE et al., 2009; KLEBERMASS-SCHREHOF et al., 2012; PAYNE et al., 2013; BOLISSETTY et al., 2014; MUKERJI; SHAH; SHAH, 2015; RADIC; VINCER; MCNEELY, 2015; REUBSAET et al., 2017; TORTORA et al., 2018; PEIXOTO et al., 2018).

Até então, os graus de HPIV classificados como leves não aumentariam o risco de atraso do neurodesenvolvimento além do risco relacionado à prematuridade (REUBSAET et al., 2017; PATRA et al., 2006; PAYNE et al., 2013), mas estudos recentes desafiaram essa afirmação (KLEBERMASS-SCHREHOF et al., 2012; BOLISSETTY et al., 2014; MUKERJI; SHAH; SHAH, 2015; RADIC; VINCER; MCNEELY, 2015). Bolisetty et al. (2014) demonstraram em uma coorte de RNPT extremos que HPIV graus I e II estão associados com maiores taxas de comprometimento do neurodesenvolvimento em 2 anos de idade corrigida.

A correção da idade para a prematuridade é recomendada para evitar interpretações inadequadas em relação ao neurodesenvolvimento, uma vez que quando utilizada a idade cronológica os resultados incidentes de atrasos são inconsistentes (D'AGOSTINO et al., 2013).

Como estratégia, a estimulação precoce tem por objetivo possibilitar ao indivíduo desenvolver-se em todo seu potencial (ROBLES, WILLIAMS, AIELLO, 2002). Quanto mais imediata for a intervenção, maiores as chances de prevenir e/ou minimizar a instalação de padrões inadequados de postura e movimentos anormais (FORMOGA, PEDRAZZANI, TUDELLA, 2004; MANCINI et al., 2004).

### 1.3 Triagem para atraso no desenvolvimento

A triagem para atraso de desenvolvimento tem por objetivo identificar riscos de desvios da normalidade de significância clínica, ou seja, risco de evolução para problemas de desenvolvimento, com necessidade de acompanhamento mais intenso e avaliações mais minuciosas (HAMILTON, 2006; ALBINO; SILVA; NOVAIS, 2017).

A avaliação é feita por meio de instrumentos conhecidos como escalas ou testes de triagem, baseados em procedimentos padronizados e sistematizados, porém não diagnósticos. A função é apenas identificar as crianças que precisam ser melhor avaliadas, uma vez que foram identificados riscos de evoluírem com problemas de desenvolvimento neuropsicomotor (OBERKLAID; EFRON, 2005a; HAMILTON, 2006).

Alguns instrumentos são baseados inteiramente no relato dos pais quanto ao desenvolvimento das crianças. Alguns autores sugerem ser uma maneira efetiva de triagem considerando que os pais são capazes de identificar alterações de comportamento e desenvolvimento (GANNAM, 2009; ALBINO; SILVA; NOVAIS, 2017; RIBEIRO et al., 2017a). Estes afirmam que os pais são capazes de perceber atrasos de linguagem, problemas de comportamento e de acordo com suas preocupações, notificar alterações que facilitem o diagnóstico e por consequência, o tratamento. Sendo assim, cada vez mais estas escalas baseadas no relato dos pais são utilizadas pelos profissionais da saúde, considerando que os pais sabem exatamente as habilidades e as dificuldades da criança (OBERKLAID; EFRON, 2005b; HAMILTON, 2006).

#### 1.3.1 Questionário de Percepção dos pais e/ou cuidadores

Algumas escalas de triagem para atrasos de desenvolvimento são baseadas no relato dos pais, que podem contribuir na avaliação com dados precisos sobre o desenvolvimento e comportamento de seus filhos. Dentre elas, destaca-se o Parents' evaluation of developmental status – PEDS. Este questionário é composto de dez perguntas que são respondidas pelos pais e também uma tabela para pontuação e interpretação dos resultados. Trata-se de um teste simples e rápido, com durabilidade média de cinco minutos. Sua padronização contou com 771 crianças de várias etnias e classes socioeconômicas de

quatro cidades norte-americanas: Denver, Colorado; Tampa, Florida; Carson City, Nevada; e Plymouth, Massachusetts (OBERKLAID; EFRON, 2005a; HAMILTON, 2006).

Esta escala é considerada por muitos autores como uma das maneiras mais efetivas de triagem para atrasos do desenvolvimento, auxiliando os profissionais da saúde na avaliação e identificação de crianças com possíveis alterações no desenvolvimento. Ainda não é amplamente utilizada no Brasil e não foi validado para a população brasileira, embora sua versão em português esteja disponível (OBERKLAID; EFRON, 2005b; HAMILTON, 2006).

O que deve ser considerado é que a expectativa dos pais e/ou cuidadores, em alguns casos, pode interferir diretamente na sua percepção em relação ao desenvolvimento da criança. Deste modo, alguns comportamentos podem ser omitidos ou valorizados na tentativa de transparecer o desempenho almejado, além de interferir também na adesão ao tratamento proposto (GANNAM, 2009). Outra razão importante de conhecer os reais impactos da hemorragia leve no neurodesenvolvimento é não descartar seus possíveis efeitos ao discutir o prognóstico com as famílias (PATRA, K., 2007).

Para identificação da percepção dos pais e/ou cuidadores foi utilizado um questionário contendo uma pergunta sobre o desenvolvimento das crianças com base no questionário PEDS, considerando que a aplicação das dez questões não se fez necessário nesta pesquisa.

A pergunta é: “O desenvolvimento de seu (sua) filho (a) está sendo normal?” seguida da pergunta aberta “Se não, qual o problema com o desenvolvimento dele?”. O objetivo da pergunta aberta seguida da fechada é interpretar adequadamente a opinião dos pais, analisando com segurança sua percepção. Tal adaptação também foi utilizada por Gannam (2009) para avaliação da percepção de pais e professores do desenvolvimento de crianças de três a seis anos comparada com o Teste de Denver II (GANNAM, 2009).

#### **1.4 Denver Developmental Screening Test (DDST) e o Teste de Denver II**

O Teste de Denver II foi desenhado como ferramenta de triagem para identificar crianças de zero a seis anos que possam apresentar alguma alteração de desenvolvimento, é

um teste já consagrado na literatura e amplamente utilizado no mundo, inclusive no Brasil (PEREIRA; BEATRIZ; LINHARES, 2000; OZKAN et al., 2012; AKCA; BOSTANCI, 2017; RIBEIRO et al., 2017; BAIXA et al., 2018; WORKU et al., 2018b, 2018a).

Sua primeira versão, o Denver Developmental Screening Test (DDST) foi criado em 1967 com aplicação de 105 provas previamente selecionadas para 1.035 crianças saudáveis da cidade de Denver, Estados Unidos (FRANKENBURG et al., 1967). Foi traduzido para diversos idiomas, inclusive para o português, com aplicação simples e duração de aproximadamente vinte minutos, suficientes para avaliar se uma criança apresenta alterações de desenvolvimento.

A versão revisada veio em resposta a críticas de vários autores (FRANKENBURG et al., 1988; BOROWITZ & GLACOE et al., 1986; MEISELS, 1989) que afirmaram sistematicamente que o teste não era capaz de detectar os riscos para atrasos de desenvolvimento, ou seja, apresentava baixa sensibilidade. Desta forma, o Teste de Denver II foi o resultado de uma revisão e repadronização do DDST, no qual 2.906 crianças de 21 cidades do condado de Colorado (incluindo Denver), Estados Unidos, foram avaliadas (GANNAM, 2009)

O Teste de Denver II (ANEXO B) é composto por 125 itens, dentre tarefas e habilidades, que combinam observação direta do examinador com o relato dos pais e cuidadores. Estes itens estão organizados em quatro setores: psico-social, motor fino adaptativo, linguagem e motor grosseiro. Outra orientação em relação ao teste é que ele seja repetido após uma semana para os casos em que houve falha, para confirmação do resultado.

## **2 HIPÓTESE**

Crianças com HPIV leve apresentam maior risco de atraso no desenvolvimento além do risco atribuído a prematuridade.

## **3 JUSTIFICATIVA**

Cresce o número de estudos correlacionando o atraso no desenvolvimento neuropsicomotor com HPIV leve. Acredita-se que os resultados deste estudo se farão

importantes para contribuições à ciência e à assistência na área além de desenvolvimento de estratégias que podem contribuir com evoluções mais favoráveis da doença.

## **4 OBJETIVO**

Avaliar o desenvolvimento neuropsicomotor de crianças que foram prematuras com HPIV leve e a adesão ao tratamento considerando a percepção dos pais diante o seu desenvolvimento.

### **4.1 Objetivos específicos**

- Comparar a evolução do desenvolvimento de crianças com HPIV leve e sem HPIV
- Comparar a percepção dos pais sobre o desenvolvimento das crianças e os achados no Teste de Denver II
- Investigar a associação entre a percepção dos pais sobre o desenvolvimento neuropsicomotor e a adesão ao tratamento fisioterapêutico

## **5 MATERIAIS E MÉTODOS**

### **5.1 Local do estudo**

Trata-se de um estudo transversal prospectivo observacional, realizado no ambulatório de Acompanhamento de Recém-nascidos de Alto Risco do Hospital da PUC de Campinas, durante a consulta de rotina pré-agendada com a pediatria e equipe multiprofissional, no período de Agosto de 2018 a Julho de 2019.

Todos os procedimentos dessa pesquisa foram realizados após a consulta médica e da equipe multidisciplinar, em sala adequada e silenciosa. Foram explicados à mãe ou ao responsável todos os procedimentos da pesquisa e a inclusão somente ocorreu após assinatura do Termo de Consentimento Livre e Esclarecido específico (ANEXO A) para tal estudo.

Todos os procedimentos foram realizados pela pesquisadora.

## 5.2 Critérios de Inclusão

Crianças de 6 a 24 meses de idade corrigida que foram prematuras nascidas no Hospital da PUC de Campinas e são acompanhadas pelo ambulatório de recém-nascidos de alto risco, com resultado do exame de ultrassom transfontanelar pré alta hospitalar registrado em prontuário.

## 5.3 Critérios de exclusão

Foram excluídas do estudo as crianças Portadores de malformação congênita, síndrome genética, além daquelas cujos pais e/ou cuidadores não concordaram em participar da pesquisa e não assinaram o termo de Consentimento Livre e Esclarecido

# 6 PROCEDIMENTOS UTILIZADOS

## 6.1 Aplicação do Teste de Denver II

A aplicação do Teste de Denver II foi realizada durante consulta médica de rotina, na presença do médico responsável e dos pais e/ou cuidadores.

Dos 125 itens do referido teste, foram utilizados os referentes ao período de idade de 6 a 24 meses, num total de 59 itens que são descritos abaixo, separados por faixa etária na avaliação:

Setor psico-social: “come sozinho”, “joga bola com o examinador”, “imita a ação de uma pessoa”, “dá tchau”, “mostra que quer”, “bate palmas”, “bebe em uma xícara ou copo”, “ajuda em casa”, “usa colher / garfo”, “retira uma vestimenta”, “alimenta uma boneca”, “veste-se com supervisão”, “escova os dentes, com ajuda”, “lava e seca as mãos”.

Setor motor fino-adaptativo: “pega objeto pequeno”, “procura o pompom”, “transfere um cubo”, “pega dois cubos”, “pinça polegar-dedo”, “bate dois cubos seguros nas mãos”, “coloca bloco na caneta”, “rabisca espontaneamente”, “retira objeto pequeno”, “torre de dois cubos”, “torre de 4 cubos”, “torre de 6 cubos”.

Setor linguagem: “imita sons”, “sílabas isoladas”, “volta-se para a voz”, “duplica sílabas”, “combina sílabas”, “jargão”, “papá ou mamã – específico”, “1 palavra”, “2 palavras”, “3 palavras”, “6 palavras”, “aponta duas figuras”, “combina palavras”, “nomeia 1 figura”, “aponta 6 partes do corpo”, “aponta 4 figuras”, “50% de inteligibilidade de fala”.

Setor motor-grosseiro: “de pé, sustenta o corpo (segurado)”, “senta, sem apoio”, “puxada para sentar, mantém a cabeça firme”, “puxa para levantar-se”, “senta-se”, “fica de pé”, “fica de pé sozinha”, “abaixa-se e levanta-se”, “anda bem”, “anda para trás”, “corre”, “sobe escadas”, “chuta bola”, “pula”, “arremessa bola”.

A avaliação dos resultados é realizada segundo as instruções do manual do teste, com referência nas provas que a criança deve realizar de acordo com sua idade. Cada item ou prova é representado por barras que indicam os percentis 25 (p25), 75 (p75) e 90 (p90) de idade em que 25%, 75% e 90% das crianças do estudo de referência possuíam determinada habilidade, respectivamente. A classificação do resultado se baseia onde a linha de idade se apresenta, sendo:

**Falha:** a criança não consegue realizar a prova descrita que fica totalmente à esquerda da linha de idade, isto é, além do p90;

**Cautela:** a criança não consegue realizar a prova descrita por onde passa a linha de idade entre o p75 e p90; e

**Sucesso:** a criança realiza a prova corretamente.

A classificação geral do Teste de Denver considera o número de “falhas” e “cautelos” obtido pela criança durante sua realização, e é apresentada como:

**Alterado:** duas ou mais “falhas”. Indica que a criança apresenta suspeita elevada de alteração do desenvolvimento;

**Questionável:** uma “falha” ou duas ou mais “cautelas”. Indica que a criança apresenta suspeita de alteração de desenvolvimento;

**Normal:** nenhuma “falha” e no máximo uma “cautela”. Indica que a criança não apresenta suspeita de alteração de desenvolvimento.

## 6.2 Aplicação do Questionário de Percepção do Desenvolvimento aos pais e/ou cuidadores

Após a avaliação da criança, aos pais e/ou cuidadores foi solicitado responder um questionário, contendo uma pergunta sobre sua percepção em relação ao desenvolvimento da criança.

A pergunta foi: “O desenvolvimento de seu (sua) filho (a) está sendo normal?” Seguida de uma pergunta aberta: “Se não, qual o problema com o desenvolvimento dele?”. O intuito de manter a pergunta aberta seguida da fechada é interpretar adequadamente a opinião dos pais, tendo visto que algumas alterações de comportamento não se tratam de alterações no desenvolvimento e com a descrição do que os pais consideram alterado é possível analisar com segurança sua percepção (GANNAM, 2009).

Foi considerada como percepção positiva, as respostas “não” para esta questão, considerando a justificativa apresentada como coerente para tal percepção.

## 6.3 Coleta de dados do prontuário em relação ao pré, peri e pós-natal

Foram coletados dados do prontuário da criança, nascida no Hospital da PUC de Campinas. Dados em relação ao pré e perinatal como idade materna, se a criança foi o primeiro filho ou não, escolaridade materna, tipo de parto, índice de apgar no primeiro e quinto minuto, data de nascimento, peso de nascimento e idade gestacional. Também foram coletados dados pós-natal como presença de patologias como doença da membrana hialina, persistência do canal arterial, icterícia, broncodisplasia pulmonar, sepse, taquipnéia



transitória do recém-nascido, anemia, retinopatia da prematuridade e outros (hipoglicemia, enterocolite necrotizante, megacólon), necessidade de ventilação mecânica não invasiva e dias de utilização, assim como ventilação mecânica invasiva e dias de utilização, presença de hemorragia peri-intraventricular com o grau de comprometimento e se a criança faz acompanhamento com a fisioterapia.

## **7 ASPECTOS ÉTICOS**

O projeto foi aprovado pelo Comitê de Ética em Pesquisa com o número de parecer: 2.804.096 N° CAA: 90996618.3.0000.5481, de 07/08/2018 (ANEXO C). Os pacientes participantes do estudo não possuem capacidade de adesão consciente à pesquisa e a decisão dependeu então de um responsável legal. A inclusão na pesquisa somente se fez após assinatura do Termo de Consentimento Livre e Esclarecido (TCLE) específico para tal estudo.

## **8 METODOLOGIA ESTATÍSTICA**

Para descrever o perfil da amostra para as variáveis em estudo foram feitas tabelas de frequência das variáveis categóricas (sexo, tipo de parto,...), com valores de frequência absoluta (n) e percentual (%), e estatísticas descritivas das variáveis numéricas (idade, peso,...), com valores de média, desvio padrão, valores mínimo e máximo, mediana e quartis.

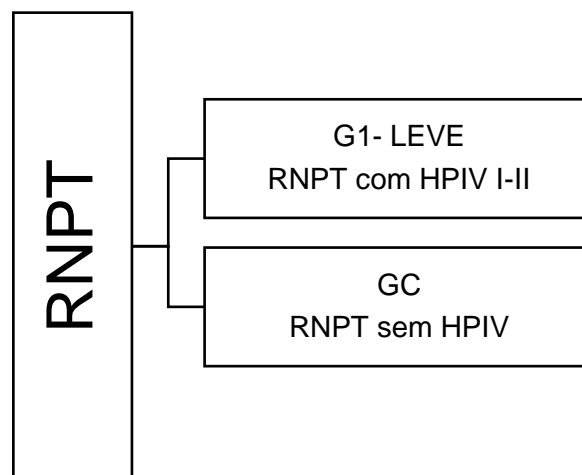
Para comparação das variáveis categóricas foram utilizados os testes qui-quadrado e exato de Fisher. Para comparação das variáveis numéricas entre 2 grupos foi utilizado o teste de Mann-Whitney, devido à ausência de distribuição normal das variáveis.

Para estudar os fatores associados com a hemorragia peri-intraventricular e as alterações no desenvolvimento foi utilizada a análise de regressão logística univariada e multivariada, com critério *Stepwise* de seleção de variáveis. O nível de significância adotado para os testes estatísticos foi de 5%, ou seja,  $p < 0.05$ .

## 9 RESULTADOS

Foram incluídas neste estudo 70 crianças de 6 a 24 meses de idade corrigida que foram diagnosticadas como prematuras segundo os critérios da OMS e são acompanhadas pelo ambulatório de recém-nascidos de alto risco. Todas as crianças apresentavam-se com o resultado do exame de ultrassom transfontanelar pré alta hospitalar registrado em prontuário. As crianças foram classificadas conforme o organograma abaixo (Figura 2):

**Figura 2.** Organograma da caracterização das crianças



Legenda: RNPT: recém-nascido pré-termo; HPIV: hemorragia peri-intraventricular

### 9.1 Caracterização dos grupos

As 70 crianças participantes do estudo foram divididas entre dois grupos, sendo um com HPIV Leve e outro sem HPIV.

A tabela 1 descreve a distribuição das crianças, segundo a presença ou não de HPIV. O grupo com HPIV Leve foi constituído por 34 crianças (48.5%), sendo 17 meninas (50%) e 17 meninos (50%) e o grupo sem HPIV foi constituído por 36 crianças (51.4%), sendo 16 meninas (44.4%) e 20 meninos (55.5%). Em ambos os grupos a faixa etária prevalente foi de 6 a 12 meses de idade no momento da avaliação.

**Tabela 1.** Distribuição das crianças segundo presença de HPIV, faixa etária e sexo

<i>n</i> =70	Faixa etária (meses)	Feminino (%)	Masculino (%)	Total (%)
<b>HPIV Leve (34)</b>	6-12	13 (38.2)	11 (32.2)	24 (70.5)
	13-18	2 (5.8)	3 (8.8)	5 (14.7)
	19-24	2 (5.8)	3 (8.8)	5 (14.7)
<b>Sem HPIV (36)</b>	6-12	10 (27.7)	12 (33.3)	22 (61.1)
	13-18	4 (11.1)	4 (11.1)	8 (22.2)
	19-24	2 (5.5)	5 (13.8)	7 (19.4)

Legenda: HPIV: Hemorragia peri-intraventricular

A média de idade gestacional entre os grupos foi de 29 semanas e o sexo não esteve associado com HPIV. Hemorragia peri-intraventricular esteve relacionada com peso ao nascer menor de 1500g (Tabela 2).

**Tabela 2.** Distribuição das crianças por grau de HPIV

	HPIV grau I <i>n</i> =20	HPIV grau II <i>n</i> =14	Sem HPIV <i>n</i> =36
<b>Idade Gestacional</b>	29±2.5	29±2.6	29±3
<b>Sexo</b>			
Masculino	13 (65%)	4 (28.5%)	20 (55.5%)
Feminino	7 (35%)	10 (71.4%)	16 (44.4%)
<b>Peso ao nascer</b>			
>1000g	8 (40%)	9 (64.2%)	8 (22.2%)
1001g a 1500g	12 (60%)	5 (35.7%)	12 (33.3%)
>1501g	0	0	16 (44.4%)

Legenda: HPIV: Hemorragia peri-intraventricular

## 9.2 Fatores de risco associados à HPIV

Para levantamento dos fatores de risco associados a HPIV foram considerados separadamente os fatores pré e perinatal dos riscos pós parto imediato.

### 9.2.1 Fatores de risco pré e perinatal associados à HPIV

Para estudar quais os fatores associados com a hemorragia peri-intraventricular na análise de regressão logística univariada e multivariada, com critério *Stepwise* de seleção

de variáveis foi observada que somente ficaram na equação o tipo de parto vaginal, a idade gestacional e o peso ao nascer (Tabela 3). Os fatores e aspectos sociodemográficos e clínicos como sexo, escolaridade materna, idade materna e apgar do 1<sup>a</sup> e do 5<sup>o</sup> minutos não foram associados ao risco de hemorragia peri-intraventricular.

Foi observado que a cada 100g de peso, o risco de HPIV diminui 37.1%. O tipo de parto também esteve associado com a ocorrência de HPIV, sendo o tipo de parto vaginal relacionado com um risco 40.3 vezes maior em relação ao tipo de parto cesárea.

**Tabela 3.** Fatores de risco pré e perinatal associados à HPIV ( $n=70$ )

Variável	Categorias	valor- <i>p</i>	O.R.*	IC 95% O.R.*
Sexo	Masculino (ref.)	---	1.00	---
	Feminino	0.642	1.25	0.49 – 3.20
Escolaridade materna	Ensino superior (ref.)	---	1.00	---
	Ensino médio	0.843	0.83	0.14 – 5.08
	Fund. completo	0.881	0.88	0.15 – 5.05
	Fund. incompleto	0.738	1.40	0.20 – 10.03
Idade da mãe	Variável contínua (anos)	0.454	0.973	0.907 – 1.045
Tipo de parto	Cesárea (ref.)	---	1.00	---
	Vaginal	<b>0.024</b>	3.84	1.19 – 12.38
Apgar 1 <sup>o</sup> minuto	Variável contínua	0.803	1.025	0.845 – 1.244
Apgar 5 <sup>o</sup> minuto	Variável contínua	0.603	0.856	0.475 – 1.541
Peso de nascimento	Variável contínua (100g)	<b>&lt;0.001</b>	0.755	0.648 – 0.878
Idade gestacional	Variável contínua (semanas)	<b>&lt;0.001</b>	0.637	0.509 – 0.797

Legenda: HPIV: Hemorragia peri-intraventricular; \* OR (*Odds Ratio*) = Razão de risco para HPIV

### 9.2.2 Fatores de risco pós-natal associados a HPIV

Foi estudada com a regressão logística univariada e multivariada quais os fatores de risco pós-natal foram associados ao maior risco de HPIV nas crianças. Foi observado que os fatores significativamente associados foram a) Broncodisplasia pulmonar; b) Doença da membrana hialina; c) Ventilação mecânica; d) Ventilação mecânica >7 dias, e) Taquipnéia transitória do recém-nascido.

Os fatores de risco: icterícia, anemia, persistência do canal arterial, e ventilação mecânica não invasiva não apresentaram associação com a ocorrência de HPIV nesta amostra (Tabela 4).

**Tabela 4.** Fatores de risco pós natal associados a HPIV ( $n=70$ )

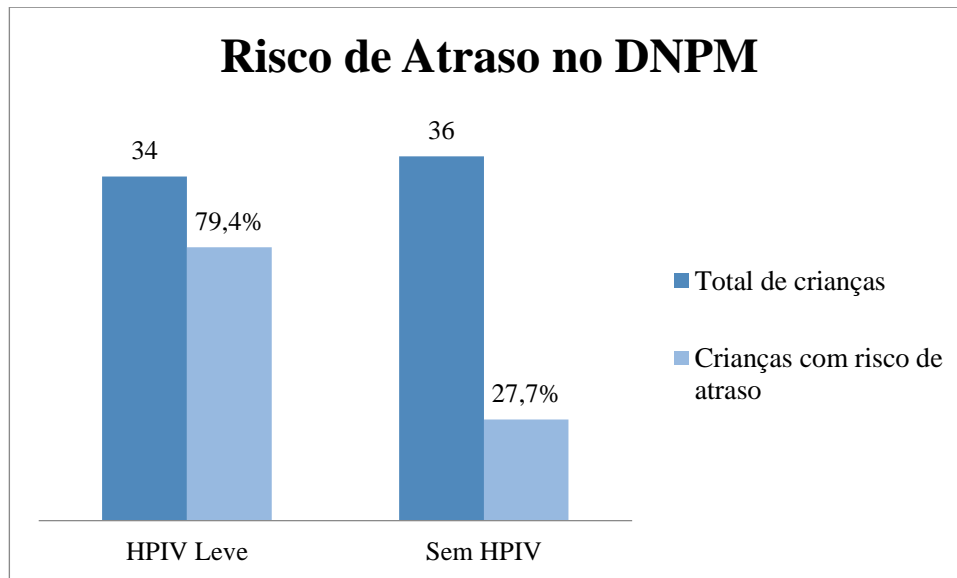
Variável	Categorias	valor- <i>p</i>	O.R.*	IC 95% O.R.*
Doença da Membrana Hialina	Não (ref.)	---	1.00	---
	Sim	<b>&lt;0.001</b>	6.31	2.23 – 17.88
Broncodisplasia Pulmonar	Não (ref.)	---	1.00	---
	Sim	<b>0.011</b>	6.00	1.52 – 23.74
Icterícia	Não (ref.)	---	1.00	---
	Sim	0.917	1.06	0.38 – 2.94
Anemia	Não (ref.)	---	1.00	---
	Sim	0.323	0.62	0.24 – 1.60
Taquipnéia Transitória do recém-nascido	Não (ref.)	---	1.00	---
	Sim	0.001	0.11	0.03 – 0.42
Sepse	Não (ref.)	---	1.00	---
	Sim	0.216	0.55	0.21 – 1.43
Persistência do Canal Arterial	Não (ref.)	---	1.00	---
	Sim	0.093	3.39	0.82 – 14.04
Outros (hipoglicemia, enterocolite, megacólon)	Não (ref.)	---	1.00	---
	Sim	0.234	0.52	0.18 – 1.53
Ventilação Mecânica	Não (ref.)	---	1.00	---
	Sim	<b>0.019</b>	3.73	1.24 – 11.21
Ventilação Mecânica >7 dias	Não (ref.)	---	1.00	---
	Sim	<b>&lt;0.001</b>	7.14	2.35 – 21.70
Ventilação Mecânica Não Invasiva	Não (ref.)	---	1.00	---
	Sim	0.028	3.69	1.16 – 11.80

Legenda: HPIV: Hemorragia peri-intraventricular; \*OR (*Odds Ratio*) = Razão de risco para HPIV; (n=36 não e n=34 sim) IC 95% OR = Intervalo de 95% de confiança para a razão de risco. Ref.: nível de referência.

### 9.3 Risco de atraso no neurodesenvolvimento

Das 70 crianças avaliadas, 37 (52.8%) apresentaram risco de atraso do desenvolvimento na avaliação pelo Teste de Denver II (Gráfico 1).

É possível verificar que das 34 crianças com HPIV Leve, 79.4% apresentaram risco de atraso no desenvolvimento na avaliação, enquanto no grupo sem HPIV, de 36 crianças, as que apresentaram alterações na avaliação compreenderam 27.7%.

**Gráfico 1.** Riscos de atraso no desenvolvimento neuropsicomotor

Legenda: DNPM: Desenvolvimento neuropsicomotor

Na avaliação pelo Teste de Denver II foi observado atraso na área “motor grosso” em 28 casos, na área “motor fino-adaptativo” em 15 casos, na área “pessoal-social” em 10 casos e na área “linguagem” em 32 casos. Foi observado que de modo significativo os atrasos ocorrem mais no grupo HPIV Leve quando comparado ao grupo sem HPIV.

No teste de regressão para avaliar qual a área mais comprometida foi observada que “motor grosso”, “motor fino-adaptativo” e a “linguagem” forma significativamente associadas (Tabela 5).

**Tabela 5.** Avaliação de risco ao desenvolvimento Teste de Denver II

Áreas	HPIV Leve (n=34)	Sem HPIV (n=36)	valor-p	O.R.*	IC 95% O.R.*
Motor Grosso	24 (70,5%)	4 (11,1%)	<0.001	64.39	3.60 – 1150.93
Motor Fino-adaptativo	12 (35,2%)	3 (8,33%)	0.002	8.75	2.23 – 34.40
Pessoal-Social	10 (29,4%)	0	0.051	4.33	0.99 – 18.81
Linguagem	23 (67,6%)	9 (25%)	0.010	8.18	1.64 – 40.86

Legenda: HPIV: Hemorragia peri-intraventricular

Foram estudados os fatores de risco associados a ocorrência de atraso no desenvolvimento no Teste de Denver II nas 70 crianças avaliadas. Foi observado que ficaram na equação de regressão a presença de HPIV e a utilização de ventilação mecânica (Tabela 6).

**Tabela 6.** Fatores associados a risco de atraso no desenvolvimento no Teste de Denver II (n=70)

Variáveis	Categorias	valor-p	O.R.*	IC 95% O.R.*
1. HPIV	Não (ref.)	---	1.00	---
	Sim	<b>&lt;0.001</b>	8.71	2.58 – 29.36
2. Ventilação Mecânica	Não (ref.)	---	1.00	---
	Sim	<b>0.003</b>	8.35	2.08 – 33.48

Legenda: HPIV: Hemorragia peri-intraventricular

#### 9.4 Percepção dos pais e/ou cuidadores quanto ao desenvolvimento da criança

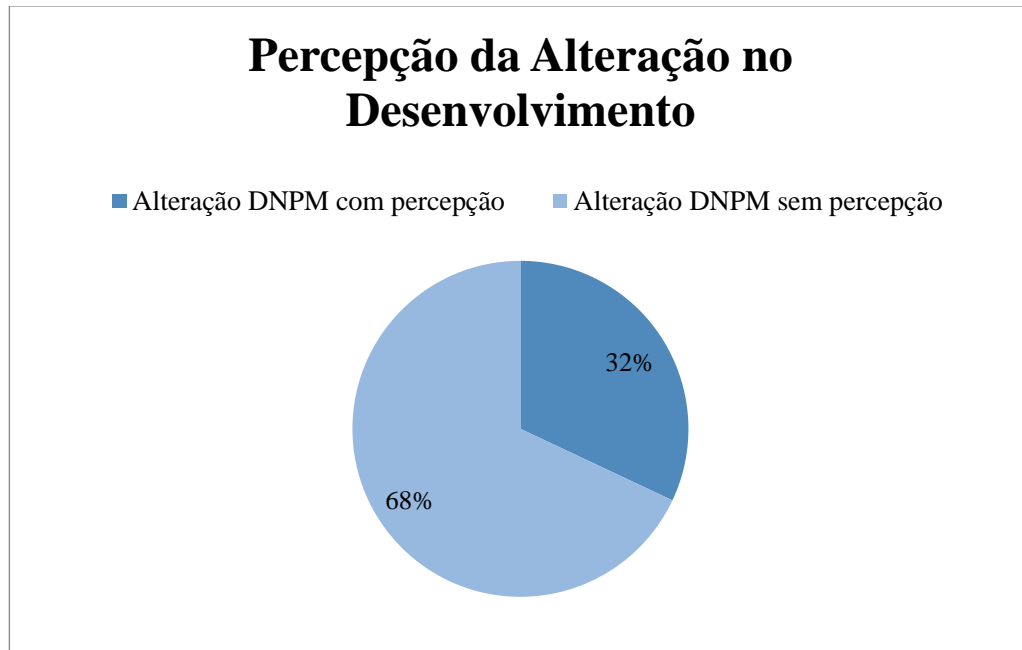
Das 70 crianças avaliadas, 37 (52.8%) apresentaram risco de atraso do desenvolvimento no Teste de Denver II, destas, 12 (32.4%) com percepção positiva do atraso no desenvolvimento pelos pais e/ou cuidadores (Gráfico 2).

Esta percepção positiva esteve associada com crianças que apresentaram riscos de atraso na avaliação e também com o fato da alteração apresentada ser no setor “motor grosso” do Teste de Denver II (Tabela 7).

**Tabela 7.** Resultados da análise de regressão logística multivariada para percepção (n=70).

Variáveis	Categorias	valor-p	O.R.*	IC 95% O.R.*
2. Alteração na avaliação Teste de Denver II	Não (ref.)	---	1.00	---
	Sim	<b>&lt;0.001</b>	32.84	1.86 – 581.14
1. Área “motor grosso”	Não (ref.)	---	1.00	---
	Sim	<b>&lt;0.001</b>	17.79	3.24 – 97.74

\* OR (*Odds Ratio*) = Razão de risco para percepção; (n=58 não e n=12 sim) IC 95% OR = Intervalo de 95% de confiança para a razão de risco. Ref.: nível de referência.

**Gráfico 2.** Percepção dos pais e/ou cuidadores em relação ao risco de atraso do DNPM

Legenda: DNPM: Desenvolvimento neuropsicomotor

Foi considerada percepção positiva de risco do atraso no desenvolvimento as respostas “não” da questão: “O desenvolvimento de seu (sua) filho (a) está sendo normal?”. Todas estas foram seguidas de uma questão aberta: “Se não, qual o problema com o desenvolvimento dele (a)?” para certificação da interpretação e entendimento dos pais e/ou cuidadores (Tabela 8).

**Tabela 8.** Percepção positiva do atraso e justificativas dos pais e/ou cuidadores

Idade (meses)	HPIV	Fisioterapia	Setor de alteração no Teste de Denver II				Justificativa
			Pessoal-social	Motor Fino-adaptativo	Linguagem	Motor grosso	
20	Sim	Sim	Não	Não	Sim	Sim	“Ela ainda não fala”
10	Sim	Não	Sim	Sim	Sim	Sim	“Não senta”
21	Não	Sim	Não	Não	Sim	Sim	“Não sabe falar”
8	Sim	Não	Não	Não	Sim	Sim	“Nasceu prematuro”
11	Sim	Sim	Não	Não	Sim	Sim	“Atraso para sentar”
13	Sim	Não	Não	Não	Sim	Sim	“Ainda não fala”
13	Sim	Não	Sim	Sim	Sim	Sim	“Não fica em pé”
8	Sim	Sim	Não	Sim	Sim	Sim	“Não senta ainda”
8	Sim	Sim	Sim	Sim	Não	Sim	“Não fica sentado”
9	Sim	Sim	Não	Não	Sim	Sim	“Não senta ainda”
6	Sim	Sim	Não	Sim	Sim	Sim	“Não senta”
6	Não	Sim	Não	Não	Não	Sim	“Ela foi prematura”

Legenda: HPIV: Hemorragia peri-intraventricular



Para a avaliação dos aspectos clínicos (apgar do 1º e 5º minuto, idade gestacional, HPIV, ventilação mecânica > 7 dias; ventilação mecânica não invasiva; acompanhamento com fisioterapia; alteração na avaliação Teste de Denver II) e sociodemográficos (escolaridade materna; Idade da mãe; se a criança era o primeiro filho) associados a percepção positiva do atraso no desenvolvimento da criança pelos pais e/ou cuidadores foi realizada o teste de regressão logística univariada e multivariada. Mostraram associação o tipo de parto; o peso ao nascer; a idade gestacional; a HPIV, a ventilação mecânica por período > que 7 dias e o acompanhamento com fisioterapia. (Tabela 9).

**Tabela 9.** Fatores associados a percepção positiva de riscos de atraso no desenvolvimento ( $n=70$ ).

Variável	Categorias	valor- <i>p</i>	O.R.*	IC 95% O.R.*
Escolaridade materna	Ensino superior (ref.)	---	1.00	---
	Ensino médio	0.452	1.59	0.07 – 37.44
	Fund. completo	0.288	2.80	0.14 – 57.48
	Fund. incompleto	0.071	9.53	0.44 – 207.37
Idade da mãe	Variável contínua (anos)	0.851	0.991	0.903 – 1.088
Primeiro filho	Não (ref.)	---	1.00	---
	Sim	0.151	0.36	0.09 – 1.46
Tipo de parto	Cesárea (ref.)	---	1.00	---
	Vaginal	<b>0.042</b>	3.83	1.05 – 14.03
Apgar 1º minuto	Variável contínua	0.647	0.943	0.735 – 1.210
Apgar 5º minuto	Variável contínua	0.668	0.843	0.387 – 1.837
Peso de nascimento	Variável contínua (100g)	<b>0.021</b>	0.786	0.642 – 0.964
Idade gestacional	Variável contínua (semanas)	<b>0.019</b>	0.736	0.569 – 0.952
HPIV	Não (ref.)	---	1.00	---
	Sim	<b>0.017</b>	7.08	1.42 – 35.28
Ventilação Mecânica > 7 dias	Não (ref.)	---	1.00	---
	Sim	<b>0.006</b>	7.24	1.74 – 30.05
Ventilação Mecânica Não Invasiva	Não (ref.)	---	1.00	---
	Sim	0.140	4.95	0.59 – 41.30
Acompanhamento com Fisioterapia	Não (ref.)	---	1.00	---
	Sim	<b>0.036</b>	4.11	1.10 – 15.36
Alteração na avaliação Teste de Denver II	Não (ref.)	---	1.00	---
	Sim	<b>&lt;0.001</b>	32.84	1.86 – 581.14

Legenda: HPIV: Hemorragia peri-intraventricular

### 9.5 Adesão ao tratamento de fisioterapia

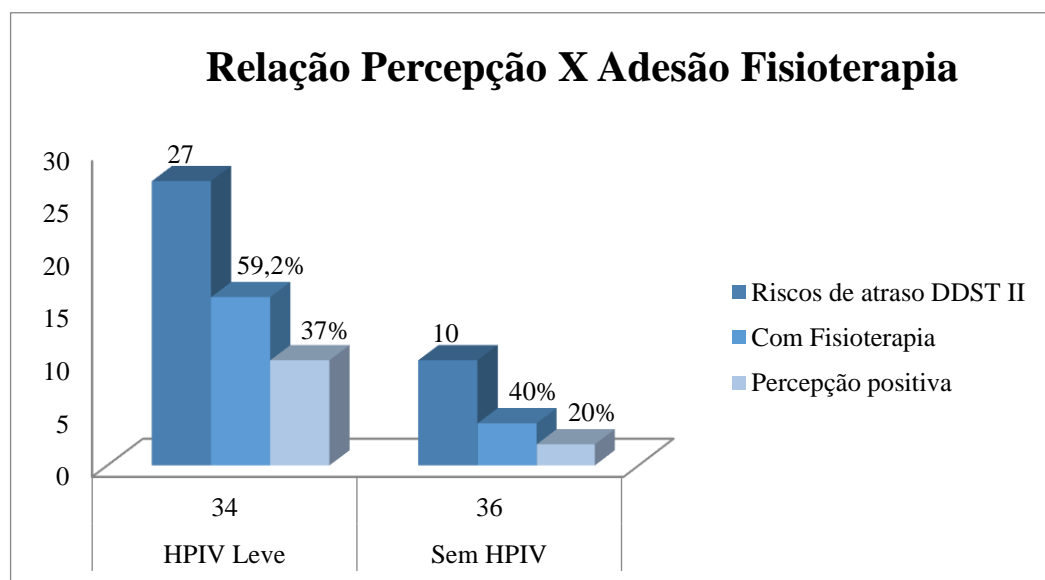
O gráfico 3 mostra que as crianças que apresentaram risco de atraso no desenvolvimento no Teste de Denver II, do grupo com HPIV leve, 59,2% realizavam tratamento com a fisioterapia, com percepção positiva de 37% dos pais e/ou cuidadores em relação ao risco de atraso.

Do grupo sem HPIV, 40% das crianças acompanham com o tratamento com a fisioterapia, e há percepção positiva de 20% dos pais e/ou cuidadores em relação ao atraso no desenvolvimento.

De ambos os grupos, das crianças com risco de atraso no desenvolvimento, 46% não aderiram ao tratamento de fisioterapia indicado, sendo destas 76,5% sem percepção do atraso. Dos 23,5% com percepção positiva do atraso, 11,7% não realizam fisioterapia pela alteração no desenvolvimento se referir ao setor “Linguagem” e outros 11,7% por estarem aguardando vaga do serviço.

Baseado nos dados apresentados foi possível então, associar de maneira positiva a não adesão ao tratamento da fisioterapia com a não percepção dos pais e/ou cuidadores em relação ao atraso no desenvolvimento da criança.

**Gráfico 3.** Adesão ao tratamento de fisioterapia



Legenda: DDST II: Denver Developmental Screening Test II.; HPIV: hemorragia peri-intraventricular

## 10 DISCUSSÃO

Esse estudo avaliou o desenvolvimento neuropsicomotor de 70 crianças que foram prematuras, sendo 34 com HPIV leve e 36 sem HPIV. Foi avaliada também a percepção dos pais e/ou cuidadores sobre o desenvolvimento neuropsicomotor das crianças.

Nossos dados demonstram pior desfecho neuropsicomotor nas crianças com HPIV leve (I e II) quando comparadas com crianças sem HPIV. Atrasos no desenvolvimento neuropsicomotor eram descritos na literatura somente em crianças com HPIV grave. Entretanto, recentemente cresce o número de estudos estabelecendo relação entre HPIV leve e riscos de atraso no neurodesenvolvimento, considerando que a sobrevivência de prematuros extremos é favorecida pelos crescentes avanços na ciência e novas tecnologias.

### 10.1 Fatores de risco pré e perinatais associados à HPIV

Assim como na literatura nacional e internacional, os fatores de risco para HPIV evidenciados no presente estudo foram o peso ao nascimento, idade gestacional e o tipo de parto vaginal. O mesmo foi descrito por Coskun e colaboradores num estudo prospectivo realizado com 144 crianças prematuras com idade gestacional entre 24 e 34 semanas, que foram acompanhadas após o nascimento até as primeiras quatro semanas de vida. Foram levantados os fatores de risco para os que desenvolveram a HPIV dentro dos primeiros sete dias de vida e como resultado afirmaram que a HPIV está inversamente relacionado à idade gestacional ao nascimento (COSKUN et al., 2017).

No estudo de Donoghue e colaboradores foram avaliadas 303 crianças, divididas em 3 categorias de idade gestacional sendo 24 a 26 semanas, 27 a 29 semanas e 30 a 32 semanas. Os resultados encontrados mostraram alterações significativas para crianças com HPIV grau leve quando comparados com crianças sem HPIV, sendo que os nascidos de 24 a 29 semanas de idade gestacional apresentaram pior desenvolvimento neurológico, chamando a atenção para piores desfechos em idades gestacionais menores (DONOGHUE, 2007).

O mesmo foi encontrado no estudo de Ancel e colaboradores, quando avaliaram 1954 crianças aos 2 anos de idade nascidas entre 22 e 32 semanas de gestação. Destas, 8,2% apresentaram paralisia cerebral, sendo que a prevalência de paralisia cerebral foi de

20% nas crianças nascidas de 24 a 26 semanas de gestação, em comparação com 4% nas nascidas com 32 semanas de gestação (ANCEL et al., 2006).

Outro fator de risco associados à ocorrência de HPIV neste estudo foi o tipo de parto vaginal. Esse fator também foi levantado em outros estudos, além de outros como baixo escore de Apgar, pneumotórax, hipóxia, hipercapnia, convulsões, persistência do canal arterial e sepse (ROZE et al., 2008; BALLABH, 2014). Estes fatores podem estar relacionados principalmente por aumentarem as flutuações no fluxo sanguíneo cerebral, uma das razões mais importantes na ocorrência da HPIV.

Observamos no presente estudo que o parto vaginal está relacionado com um risco 40.3 vezes maior de ocorrência de HPIV em relação ao tipo de parto cesárea. Dados sobre a incidência de HPIV em cesárea versus parto vaginal são inconsistentes, porém autores descrevem que o trabalho de parto prolongado pode aumentar o risco de HPIV e deve ser gerenciado de forma adequada, além de que mães grávidas em trabalho de parto prematuro devem ser transportadas para um centro de atendimento terciário especializado em parto de alto risco (BALLABH, 2014).

Neste estudo foi observado que o peso ao nascer esta significamente associado a ocorrência da HPIV, e a cada 100g a mais de peso da criança, o risco de HPIV diminui 37.1%. Rugolo e colaboradores descrevem em revisão que existe uma preocupação importante com bebês prematuros de baixo peso ao nascimento, pois estes possuem grandes dificuldades de apresentar crescimento adequado, combater doenças, o que contribui para frequentes reinternações durante seus primeiros dois anos. Possuem um risco aumentado de anormalidades neurológicas e atrasos no desenvolvimento durante seus primeiros anos de vida e devem ser cuidadosamente acompanhados após a alta para garantir que as crianças e suas famílias recebam apoio e intervenção adequados para otimizar o prognóstico (RUGOLO, 2005).

De modo distinto de outros estudos (BALLABH, 2014; COSKUN et al., 2017), outros aspectos sociodemográficos e clínicos como sexo, escolaridade materna, idade materna e apgar do 1<sup>a</sup> e do 5<sup>o</sup> minutos não foram associados ao risco de HPIV no nosso estudo.

## 10.2 Fatores de risco pós-natal associados a HPIV

Neste estudo alguns fatores de risco pós-natal foram associados de modo significativo ao maior risco de HPIV nas crianças, como a presença de broncodisplasia pulmonar, a doença da membrana hialina, taquipnéia transitória do recém-nascido e a ventilação mecânica por mais de 7 dias, como já descrito por outros autores (ROZE et al., 2008; BALLABH, 2014).

Neves e colaboradores também citam a doença de membrana hialina, sepsis neonatal, persistência do canal arterial, transfusões sangüíneas e ventilação mecânica como fatores associados à HPIV, quando investigaram dados de 331 prontuários de recém-nascidos prematuros. Destes, foram encontrados 25 casos de hemorragias intracranianas, o que corresponde a 7,51% dos recém-nascidos considerados de baixo peso e a 2,77% de todas as internações da unidade neonatal no período estudado (NEVES et al., 2007).

A associação do uso de ventilação mecânica com riscos de atraso no neurodesenvolvimento, também foi descrito no estudo de Romantsik; Calevo e Bruschetti justificando que o suporte ventilatório invasivo tem demonstrado influenciar a hemodinâmica cerebral com um aumento da FSC durante a inspiração em comparação com aqueles que respiram espontaneamente. Entretanto a pressão positiva contínua nas vias aéreas não apresentou influência (ROMANTSİK; CALEVO; BRUSCHETTINI, 2017).

## 10.3 Risco de atraso no neurodesenvolvimento

Em nosso estudo foi elevado o risco de atraso no DNPM no Teste de Denver II. A ocorrência é significativamente maior nas crianças com HPIV Leve.

Num estudo semelhante, porém com casuística maior, Bolisetty e colaboradores estudaram os resultados no neurodesenvolvimento de crianças nascidas com 23 a 28 semanas de gestação aos 2 a 3 anos de idade. As 336 crianças com HPIV grau leve (I e II) apresentaram maiores taxas de comprometimento neurossensorial, atraso no desenvolvimento, paralisia cerebral e surdez quando comparados ao grupo de 1043 crianças sem HPIV. Foi possível concluir que mesmo as hemorragias menores dentro da matriz germinativa podem ter um impacto sobre as futuras células de migração neuronais e gliais dentro do cérebro imaturo (BOLISSETTY et al., 2014).

Klebermass-Schrehof e colaboradores também compararam a evolução de crianças sem e com HPIV leve aos 5 anos de idade e encontraram porcentagem significativamente maior de paralisia cerebral em crianças com HPIV grau I (22,2%) e grau II (47,4%) em comparação com crianças sem HPIV. Foi possível concluir que, mesmo sendo leve, a HPIV apresenta um impacto significativo no resultado do desenvolvimento neurológico de crianças prematuras e a idades gestacionais menores estão associadas a piores desfechos (KLEBERMASS-SCHREHOF et al., 2012).

Em outro estudo, Patra e colaboradores realizaram avaliações do neurodesenvolvimento aos 20 meses de idade em uma coorte de 362 RNPT de baixo peso ao nascimento. Destas crianças 104 havia HPIV grau leve e eles exibiram uma significativa maior incidência de anormalidade neurológica em comparação com lactentes sem HPIV. Essas anormalidades neurológicas incluíram maiores taxas de surdez e menor média de desenvolvimento mental (PATRA et al., 2006).

No entanto, alguns estudos diferem nos resultados. Investigadores do Instituto Nacional Eunice Kennedy Shriver da Saúde da Criança e da Rede de Pesquisa do Desenvolvimento Humano Neonatal avaliaram o neurodesenvolvimento de crianças com 18 a 22 meses nascidas com menos de 27 semanas gestação com HPIV grau leve (I e II) em comparação com crianças sem hemorragia. Este estudo foi realizado em uma coorte de 1472 prematuros extremos. Destas crianças, 451 (31%) tinham HPIV: 140 (31%) grau I, 130 (29%) grau 2 e 181 (40%) grau 3 ou 4. Foram separadas em grupos e ao contrário da hipótese original dos investigadores, o estudo mostrou que HPIV grau leve não apresentou incidência aumentada de atraso no neurodesenvolvimento (PAYNE et al., 2013).

Já no EPIPAGE Study Group foi encontrado apenas um maior risco para comprometimento cognitivo grave em crianças com HPIV leve em comparação com crianças sem HPIV, sem demais diferenças. Eles também relataram que o preditor mais importante para comprometimento cognitivo foi status socioeconômico e nível de escolaridade materna, diferente do presente estudo, em que não houve significância o nível de escolaridade materna (MUKERJI; SHAH; SHAH, 2015).

Roze e colaboradores avaliaram 38 crianças com HPIV aos 18 meses de idade, destas, 25 (66,6%) desenvolveram paralisia cerebral, porém no estudo foram somente incluídas crianças com HPIV grave (III e IV) (ROZE et al., 2008).

De modo distinto dos nossos achados, Reubsaet e colaboradores ao estudar o impacto da HPIV leve no neurodesenvolvimento em 136 crianças com 2 anos de idade e comparar os achados de 255 crianças controles relataram que o desfecho no neurodesenvolvimento foi semelhante em ambos os grupos, não evidenciando risco da HPIV leve para o desfecho neuropsicomotor (REUBSAET et al., 2017).

Linsell e colaboradores realizaram uma revisão de 78 estudos com análise de fatores de risco preditivos de alterações no neurodesenvolvimento em crianças com 18 meses de idade. Todas apresentaram peso ao nascer inferior ou igual a 1250g (muito baixo peso) ou idade gestacional menor que 32 semanas e a conclusão foi que este aspecto ainda é controverso na literatura e ainda não estão claros os fatores determinantes de atraso para o recém-nascido em longo prazo (LINSELL et al., 2017).

#### **10.4 Percepção dos pais e/ou cuidadores quanto ao desenvolvimento da criança**

Das 70 crianças avaliadas neste estudo, aproximadamente metade dos casos apresenta risco de atraso do desenvolvimento, e observamos que somente um terço dos pais tem a percepção da ocorrência do atraso. Os demais pais e/ou responsáveis afirmaram que o desenvolvimento de seu (sua) filho (a) era normal.

Uma possível explicação é descrita no estudo de Gannam quando comparou a percepção de pais e de professores sobre o desenvolvimento de crianças de três a seis anos comparado com o Teste de Denver II. Alguns pais podem ter dificuldade e alguma relutância em reconhecer que seus filhos apresentem alguma alteração e atraso. Isso também pode estar relacionado com a expectativa que os pais têm acerca de seus filhos, comprometendo então tanto a resposta no questionário, quanto a adesão ao tratamento indicado (GANNAM, 2009).

Entretanto, Oberklaid e Efron destacam que a obtenção de informações sobre o desenvolvimento da criança por meio dos pais é uma maneira eficiente e eficaz de detectar crianças que necessitem de uma avaliação mais detalhada. Esse processo otimiza a intervenção precoce e contribui para o progresso neuropsicomotor das crianças (OBERKLAIID; EFRON, 2005b).

A percepção positiva do atraso no desenvolvimento dos pais e/ou cuidadores também esteve associada ao fato da alteração ser no setor “motor grosso” do Teste de Denver II, o

que também foi encontrado no estudo de Gannam, que além dessas alterações mais grosseiras no desenvolvimento também encontraram relação da percepção com alterações de linguagem (GANNAM, 2009).

### 10.5 Adesão ao tratamento de fisioterapia

Das crianças com e sem HPIV que apresentavam risco de atraso no desenvolvimento no Teste de Denver II, aproximadamente metade dos casos não aderiu ao tratamento de fisioterapia indicado. A maioria dos casos foi de pais e/ou cuidadores que não tinham a percepção de atraso, sugerindo que a percepção dos pais influencia a adesão ao tratamento.

O mesmo foi encontrado no estudo de Camargo e colaboradores quando estudaram a relação entre a percepção materna e a adesão ao tratamento para crianças com obesidade. Foi possível concluir que o não reconhecimento é um obstáculo para as estratégias de intervenção (CAMARGO et al., 2013).

Esse aspecto é importante a se considerar, pois parece interferir no desfecho neuropsicomotor a curto e longo prazo, pois a intervenção precoce compreende serviços multidisciplinares iniciados no início do desenvolvimento, ou seja, no momento pós-alta hospitalar, indicados às crianças e suas famílias para promover saúde, melhorar competências, minimizar atrasos no desenvolvimento, remediar incapacidades existentes, prevenir a deterioração funcional e promover a função geral da família. A intervenção precoce é eficaz na melhoria dos resultados cognitivos, motores e comportamentais e deve sempre ser indicada de maneira clara para que os cuidadores compreendam a sua importância (SPITTLE et al., 2018).

Uma estratégia consiste na intervenção de estimulação e acompanhamento rotineiro do pré-termo em longo prazo, para abordar a saúde física, a aprendizagem e o desenvolvimento. No entanto muitas vezes a elegibilidade acaba sendo crianças que já possuem um atraso ou incapacidade identificada, não atingindo assim o objetivo de prevenção dessas instalações. No estudo de GLEDHILL; SCOTT; VRIES, ao entrevistarem profissionais para apresentarem melhorias e apontarem dificuldades no acompanhamento do pré-termo, foram apontadas a incapacidade de acompanhar a demanda, não ter um número adequado de funcionários treinados em avaliações de



desenvolvimento, e, em geral, falta de financiamento e recursos (GLEDHILL; SCOTT; VRIES, 2016).

## **11 CONCLUSÃO**

Conclui-se que crianças com HPIV leve (I e II) apresentaram pior desfecho neuropsicomotor quando comparados com crianças sem HPIV. Os principais fatores de risco para HPIV foram peso ao nascimento, idade gestacional, tipo de parto vaginal, ventilação mecânica, doença da membrana hialina. Foi baixa a percepção dos pais e/ou cuidadores do atraso no desenvolvimento da criança e isto interferiu na adesão ao tratamento fisioterapêutico.

## 12 REFERÊNCIAS

- ADHIKARI, S.; RAO, K. S. Neurodevelopmental outcome of term infants with perinatal asphyxia with hypoxic ischemic encephalopathy stage II. **Brain & development**, v. 39, n. 2, p. 107–111, 1 fev. 2017. Disponível em: <<http://www.ncbi.nlm.nih.gov/pubmed/27697304>>. Acesso em: 5 abr. 2018.
- AKCA, S. O.; BOSTANCI, M. Ö. The impact of anemia and body mass index (BMI) on neuromotor development of preschool children. **Revista da Associação Médica Brasileira**, v. 63, n. 9, p. 779–786, 2017. Disponível em: <[http://www.scielo.br/scielo.php?script=sci\\_arttext&pid=S0104-42302017000900779&lng=en&tlng=en](http://www.scielo.br/scielo.php?script=sci_arttext&pid=S0104-42302017000900779&lng=en&tlng=en)>.
- ALBINO, S.; SILVA, D. A.; NOVAIS, S. Introdução. **Dissertação (Mestrado) – Escola de Enfermagem de Ribeirão Preto, Universidade de São Paulo, Ribeirão Preto**, 2017.
- ANCEL, P.; LIVINEC, F.; PICAUD, J.; ANDRE, M. Cerebral Palsy Among Very Preterm Children in Relation to Gestational Age and Neonatal Ultrasound Abnormalities : The EPIPAGE Cohort Study. **Pediatrics**, 2006. Disponível em: <[www.aappublications.org/news](http://www.aappublications.org/news) >.
- BAIXA, C. O. M.; EM, E.; MORAIS, T.; BEZERRA, N.; LOURDES, M. De; PAULA, A.; CLEMENTE, G.; MARIA, T.; TOLEDO, D. M. RECUPERAÇÃO NUTRICIONAL Cognitive performance of stunted pre-school children undergoing nutritional recovery treatment. 2018.
- BALLABH, P. Pathogenesis and Prevention of Intraventricular Hemorrhage. **Clinics in Perinatology**, v. 41, n. 1, p. 47–67, 2014. Disponível em: <<http://dx.doi.org/10.1016/j.clp.2013.09.007>>.
- BOLISSETY, S.; DHAWAN, A.; ABDEL-LATIF, M.; BAJUK, B.; STACK, J.; LUI, K. Intraventricular Hemorrhage and Neurodevelopmental Outcomes in Extreme Preterm Infants. **Pediatrics**, v. 133, n. 1, p. 55–62, 2014. Disponível em: <<http://pediatrics.aappublications.org/cgi/doi/10.1542/peds.2013-0372>>.
- BROUWER, A. J.; GROENENDAAL, F.; BENDERS, M. J. N. L.; DE VRIES, L. S. Early and late complications of germinal matrix-intraventricular haemorrhage in the preterm

infant: What is new? **Neonatology**, v. 106, n. 4, p. 296–303, 2014.

CAMARGO, A. P. P. de M. de; BARROS FILHO, A. de A.; ANTONIO, M. Â. R. de G. M.; GIGLIO, J. S. A não percepção da obesidade pode ser um obstáculo no papel das mães de cuidar de seus filhos. **Ciência & Saúde Coletiva**, v. 18, n. 2, p. 323–333, fev. 2013. Disponível em: <[http://www.scielo.br/scielo.php?script=sci\\_arttext&pid=S1413-81232013000200004&lng=pt&tlng=pt](http://www.scielo.br/scielo.php?script=sci_arttext&pid=S1413-81232013000200004&lng=pt&tlng=pt)>. Acesso em: 31 out. 2019.

COEN, R. W. Preventing Germinal Matrix Layer Rupture and Intraventricular Hemorrhage. **Frontiers in Pediatrics**, v. 1, n. September, p. 1–4, 2013. Disponível em: <<http://journal.frontiersin.org/article/10.3389/fped.2013.00022/abstract>>.

COSKUN, Y.; ISIK, S.; BAYRAM, T.; URGUN, K.; SAKARYA, S.; AKMAN, I. A clinical scoring system to predict the development of intraventricular hemorrhage (IVH) in premature infants. **Child’s Nervous System**, n. 17, p. 1–8, 2017. Disponível em: <<https://doi.org/10.1007/s00381-017-3610-z>>.

D’AGOSTINO, J. A.; GERDES, M.; HOFFMAN, C.; MANNING, M. Lou; PHALEN, A.; BERNBAUM, J. Provider use of corrected age during health supervision visits for premature infants. **Journal of Pediatric Health Care**, v. 27, n. 3, p. 172–179, 2013. Disponível em: <<http://dx.doi.org/10.1016/j.pedhc.2011.09.001>>.

DE VRIES, L. S.; VAN HAASTERT, I. L. C.; RADEMAKER, K. J.; KOOPMAN, C.; GROENENDAAL, F. Ultrasound abnormalities preceding cerebral palsy in high-risk preterm infants. **Journal of Pediatrics**, v. 144, n. 6, p. 815–820, 2004.

DONOGHUE, V. 2007. Effect of low grade intraventricular hemorrhage on developmental outcome of preterm infants. **The Journal of Pediatrics**, p. 115, 2007.

DUBOWITZ, R. by L. Book Reviews. **European Journal of Pediatric Neurology**, v. 6, n. 1, p. 82, 1 jan. 2002. Disponível em: <<http://linkinghub.elsevier.com/retrieve/pii/S1090379801905471>>. Acesso em: 6 abr. 2018.

GANNAM, S. de S. A. **Percepção de pais e professores do desenvolvimento de crianças de três a seis anos comparada com o Teste de Denver II**. 2009. Biblioteca Digital de Teses e Dissertações da Universidade de São Paulo, São Paulo, 2009. Disponível em: <<http://www.teses.usp.br/teses/disponiveis/5/5141/tde-02022010->

124941/>. Acesso em: 13 mar. 2018.

GLEDHILL, N.; SCOTT, G.; VRIES, N. K. S. De. Routine follow-up of preterm infants in New Zealand. p. 535–540, 2016.

HAMILTON, S. Screening for developmental delay : Needed : A. p. 415–422, 2006.

INTRAPIROMKUL, J.; NORTHINGTON, F.; HUISMAN, T. A. G. M.; IZBUDAK, I.; MEODED, A.; TEKES, A. Accuracy of head ultrasound for the detection of intracranial hemorrhage in preterm neonates: Comparison with brain MRI and susceptibility-weighted imaging. **Journal of Neuroradiology**, v. 40, n. 2, p. 81–88, 2013. Disponível em: <<http://dx.doi.org/10.1016/j.neurad.2012.03.006>>.

KLEBERMASS-SCHREHOF, K.; CZABA, C.; OLISCHAR, M.; FUIKO, R.; WALDHOER, T.; RONA, Z.; POLLAK, A.; WENINGER, M. Impact of low-grade intraventricular hemorrhage on long-term neurodevelopmental outcome in preterm infants. **Child's Nervous System**, v. 28, n. 12, p. 2085–2092, 2012.

LEE, S. K.; MCMILLAN, D. D.; OHLSSON, a; PENDRAY, M.; SYNNESE, a; WHYTE, R.; CHIEN, L. Y.; SALE, J. Variations in practice and outcomes in the Canadian NICU network: 1996-1997. **Pediatrics**, v. 106, n. 5, p. 1070–1079, 2000.

LINSELL, L.; MALOUF, R.; MORRIS, J.; KURINCZUK, J. J.; MARLOW, N. Risk factor models for neurodevelopmental outcomes in children born very preterm or with very low birth weight: A systematic review of methodology and reporting. **American Journal of Epidemiology**, v. 185, n. 7, p. 601–612, 2017. Disponível em: <<https://academic.oup.com/aje/article-abstract/185/7/601/3061096>>.

LUQUE, M. J.; TAPIA, J. L.; VILLARROEL, L.; MARSHALL, G.; MUSANTE, G.; CARLO, W.; KATTAN, J. A risk prediction model for severe intraventricular hemorrhage in very low birth weight infants and the effect of prophylactic indomethacin. **Journal of Perinatology**, v. 34, n. 1, p. 43–48, 10 jan. 2014. Disponível em: <<http://www.nature.com/articles/jp2013127>>.

MAITRE, N. L.; MARSHALL, D. D.; PRICE, W. A.; SLAUGHTER, J. C.; O'SHEA, T. M.; MAXFIELD, C.; GOLDSTEIN, R. F. Neurodevelopmental Outcome of Infants With Unilateral or Bilateral Periventricular Hemorrhagic Infarction. **Pediatrics**, v. 124, n. 6, p. e1153–e1160, 2009. Disponível em:

<<http://pediatrics.aappublications.org/cgi/doi/10.1542/peds.2009-0953>>.

MARBA, S. T. M.; CALDAS, J. P. S.; VINAGRE, L. E. F.; PESSOTO, M. A. Incidence of periventricular/intraventricular hemorrhage in very low birth weight infants: a 15-year cohort study. **Jornal de Pediatria**, v. 87, n. 6, p. 505–511, 2011.

MCCREA, H. J.; MENT, L. R. The Diagnosis, Management, and Postnatal Prevention of Intraventricular Hemorrhage in the Preterm Neonate. **Clinics in Perinatology**, v. 35, n. 4, p. 777–792, 2008. Disponível em: <[perinatology.theclinics.com](http://perinatology.theclinics.com)>.

MORITA, T.; MORIMOTO, M.; YAMADA, K.; HASEGAWA, T.; MORIOKA, S.; KIDOWAKI, S.; MOROTO, M.; YAMASHITA, S.; MAEDA, H.; CHIYONOBU, T.; TOKUDA, S.; HOSOI, H. Low-grade intraventricular hemorrhage disrupts cerebellar white matter in preterm infants: evidence from diffusion tensor imaging. **Neuroradiology**, v. 57, n. 5, p. 507–514, 2015.

MUKERJI, A.; SHAH, V.; SHAH, P. S. Periventricular/Intraventricular Hemorrhage and Neurodevelopmental Outcomes: A Meta-analysis. **PEDIATRICS**, v. 136, n. 6, p. 1132–1143, 1 dez. 2015. Disponível em: <<http://www.ncbi.nlm.nih.gov/pubmed/26598455>>. Acesso em: 6 mar. 2018.

NAPHTHO-, C. A. O. F.; FROM, Q. P. Original article : v. 11, n. 3, p. 73–88, 2017.

NEVES, L. A. T.; CHEHUEN NETO, J. A.; KNEIPP, D.; FONSECA, L. G.; ROSADO, M. P.; BARRETO, M. R. P. Hemorragia Intracraniana no recém-nascido pré-termo: casuística da UTI Neonatal do Hospital Albert Sabin. **HU Revista**, v. 33, n. 2, p. 47–52, 2007. Disponível em: <<http://hurevista.ufjf.emnuvens.com.br/hurevista/article/viewFile/57/42>>.

OBERKLAID, F.; EFRON, D. Developmental delay--identification and management. **Australian Family Physician**, v. 34, n. 9, p. 739–742, 2005a.

OBERKLAID, F.; EFRON, D. Developmental delay. **Australian Family Physician**, v. 34, n. 9, p. 739–742, 2005b.

OZKAN, M.; SENEL, S.; ARSLAN, E. A.; KARACAN, C. D. The socioeconomic and biological risk factors for developmental delay in early childhood. **European Journal of Pediatrics**, v. 171, n. 12, p. 1815–1821, 2012.

PAPILE, L. A.; BURSTEIN, J.; BURSTEIN, R.; KOFFLER, H. Incidence and evolution of subependymal and intraventricular hemorrhage: a study of infants with birth weights less than 1,500 gm. **The Journal of pediatrics**, v. 92, n. 4, p. 529–34, 1 abr. 1978. Disponível em: <<http://www.ncbi.nlm.nih.gov/pubmed/305471>>. Acesso em: 6 abr. 2018.

PATRA, K.; WILSON-COSTELLO, D.; TAYLOR, H. G.; MERCURI-MINICH, N.; HACK, M. Grades I-II intraventricular hemorrhage in extremely low birth weight infants: Effects on neurodevelopment. **The Journal of Pediatrics**, v. 149, n. 2, p. 169–173, 1 ago. 2006. Disponível em: <[http://www.jpeds.com/article/S0022-3476\(06\)00277-0/fulltext#.Ws8B31Xu7hQ.mendeley](http://www.jpeds.com/article/S0022-3476(06)00277-0/fulltext#.Ws8B31Xu7hQ.mendeley)>. Acesso em: 12 abr. 2018.

PAYNE, A. H.; HINTZ, S. R.; HIBBS, A. M.; WALSH, M. C.; VOHR, B. R.; BANN, C. M.; WILSON-COSTELLO, D. E.; EUNICE KENNEDY SHRIVER NATIONAL INSTITUTE OF CHILD HEALTH AND HUMAN DEVELOPMENT NEONATAL RESEARCH NETWORK. Neurodevelopmental Outcomes of Extremely Low-Gestational-Age Neonates With Low-Grade Periventricular-Intraventricular Hemorrhage. **JAMA Pediatrics**, v. 167, n. 5, p. 451, 1 maio 2013. Disponível em: <<http://www.ncbi.nlm.nih.gov/pubmed/23460139>>. Acesso em: 6 mar. 2018.

PEIXOTO, S.; AMARAL, J.; RESENDE, C.; FARIA, D.; TABORDA, A. Low-grade intraventricular hemorrhage and neurodevelopment at 24 months of age. **Scientia Medica**, v. 28, n. 3, p. 29354, 2018. Disponível em: <<http://revistaseletronicas.pucrs.br/scientiamedica/ojs/index.php/scientiamedica/article/view/29354>>.

PEREIRA, J. F.; BEATRIZ, M.; LINHARES, M. Influência Dos Fatores Biológicos E Socioeconômicos No Desenvolvimento Neuropsicomotor De Pré-Escolares the Influence of Biological and Socio- Economic Factors in Neuro-Psychomotor Development of Kindergarten Children. 2000.

PFAHL, S.; HOEHN, T.; LOHMEIER, K.; RICHTER-WERKLE, R.; BABOR, F. Early Human Development Long-term neurodevelopmental outcome following low grade intraventricular hemorrhage in premature infants. **Early Human Development**, v. 117, n. December 2017, p. 62–67, 2018. Disponível em: <<https://doi.org/10.1016/j.earlhumdev.2017.12.013>>.

RADIC, J. A. E.; VINCER, M.; MCNEELY, P. D. Outcomes of intraventricular hemorrhage and posthemorrhagic hydrocephalus in a population-based cohort of very preterm infants born to residents of Nova Scotia from 1993 to 2010. **Journal of Neurosurgery: Pediatrics**, v. 15, n. 6, p. 580–588, 2015. Disponível em: <<http://thejns.org/doi/10.3171/2014.11.PEDS14364>>.

REUBSAET, P.; BROUWER, A. J.; HAASTERT, I. C. Van; BROUWER, M. J.; KOOPMAN, C.; GROENENDAAL, F.; VRIES, L. S. De. The Impact of Low-Grade Germinal Matrix-Intraventricular Hemorrhage on Neurodevelopmental Outcome of Very Preterm Infants. **Neonatology**, p. 203–210, 2017.

RIBEIRO, C. da C.; PACHELLI, M. R. de O.; AMARAL, N. C. de O.; LAMÔNICA, D. A. C. Habilidades do desenvolvimento de crianças prematuras de baixo peso e muito baixo peso. **CoDAS Revista**, v. 29, n. 1, p. 1–6, 2017a. Disponível em: <[http://www.scielo.br/scielo.php?script=sci\\_arttext&pid=S2317-17822017000100300&lng=pt&tlng=pt](http://www.scielo.br/scielo.php?script=sci_arttext&pid=S2317-17822017000100300&lng=pt&tlng=pt)>.

RIBEIRO, C. da C.; PACHELLI, M. R. de O.; AMARAL, N. C. de O.; LAMÔNICA, D. A. C. Habilidades do desenvolvimento de crianças prematuras de baixo peso e muito baixo peso. **CoDAS**, v. 29, n. 1, p. 1–6, 2017b. Disponível em: <[http://www.scielo.br/scielo.php?script=sci\\_arttext&pid=S2317-17822017000100300&lng=pt&tlng=pt](http://www.scielo.br/scielo.php?script=sci_arttext&pid=S2317-17822017000100300&lng=pt&tlng=pt)>.

ROMANTSIK, O.; CALEVO, M. G.; BRUSCHETTINI, M. Head midline position for preventing the occurrence or extension of germinal matrix-intraventricular hemorrhage in preterm infants. **Cochrane Database of Systematic Reviews**, v. 7, p. CD012362, 20 jul. 2017. Disponível em: <<http://www.ncbi.nlm.nih.gov/pubmed/28727900>>. Acesso em: 6 mar. 2018.

ROZE, E.; KERSTJENS, J. M.; MAATHUIS, C. G. B.; TER HORST, H. J.; BOS, A. F. Risk Factors for Adverse Outcome in Preterm Infants With Periventricular Hemorrhagic Infarction. **Pediatrics**, v. 122, n. 1, p. e46–e52, 2008. Disponível em: <<http://pediatrics.aappublications.org/cgi/doi/10.1542/peds.2007-3305>>.

RUGOLO, L. M. S. de S. Crescimento e desenvolvimento a longo prazo do prematuro extremo. **Jornal de Pediatria**, v. 81, n. 1, p. S101–S110, mar. 2005. Disponível em:

<[http://www.scielo.br/scielo.php?script=sci\\_arttext&pid=S0021-75572005000200013&lng=pt&nrm=iso&tlng=pt](http://www.scielo.br/scielo.php?script=sci_arttext&pid=S0021-75572005000200013&lng=pt&nrm=iso&tlng=pt)>. Acesso em: 23 mar. 2018.

SHERLOCK, R. L.; ANDERSON, P. J.; DOYLE, L. W. Neurodevelopmental sequelae of intraventricular haemorrhage at 8 years of age in a regional cohort of ELBW/very preterm infants. **Early Human Development**, v. 81, n. 11, p. 909–916, 1 nov. 2005. Disponível em:

<<https://www.sciencedirect.com/science/article/pii/S0378378205001532?via%3Dihub>>.

Acesso em: 9 abr. 2018.

SINGH, R.; GORSTEIN, S. V.; BEDNAREK, F.; CHOU, J. H.; MCGOWAN, E. C.; VISINTAINER, P. F. A predictive model for SIVH risk in preterm infants and targeted indomethacin therapy for prevention. **Scientific Reports**, v. 3, p. 1–6, 2013. Disponível em: <[www.nature.com/scientificreports%0ATable](http://www.nature.com/scientificreports%0ATable)>.

SPITTLE, A. J.; TREYVAUD, K.; LEE, K. J.; ANDERSON, P. J.; DOYLE, L. W. The role of social risk in an early preventative care programme for infants born very preterm: a randomized controlled trial. **Developmental Medicine and Child Neurology**, v. 60, n. 1, p. 54–62, 2018.

SYNNES, A.; LUU, T. M.; MODDEMANN, D.; CHURCH, P.; LEE, D.; VINCER, M.; BALLANTYNE, M.; MAJNEMER, A.; CREIGHTON, D.; YANG, J.; SAIGAL, S.; SHAH, P.; LEE, S. K.; SHAH, P. S.; HARRISON, A.; TING, J.; YEE, W.; AZIZ, K.; TOYE, J.; KALAPESI, Z.; SANKARAN, K.; DASPAL, S.; SESHIA, M.; ALVARO, R.; SHIVANANDA, S.; DA SILVA, O.; NWAESEI, C.; LEE, K. S.; DUNN, M.; ROUVINEZ-BOUALI, N.; DOW, K.; PELAUSA, E.; KOVACS, L.; BARRINGTON, K.; DROLET, C.; PIEDBOEUF, B.; RILEY, S. P.; CLAVEAU, M.; FAUCHER, D.; BERTELLE, V.; MASSE, E.; CANNING, R.; MAKARY, H.; OJAH, C.; MONTERROSA, L.; ANDREWS, W.; DESHPANDEY, A.; MCMILLAN, D.; AFIFI, J.; LEE, S. K.; PILLAY, T.; SAUVÉ, R.; REICHERT, A.; BODANI, J.; DABOVAL, T.; LY, L.; KELLY, E.; EL HELOU, S.; LEVEBVRE, F.; DEMERS, C.; BÉLANGER, S.; MURPHY, P.; SAUVE, R. Determinants of developmental outcomes in a very preterm Canadian cohort. **Archives of Disease in Childhood: Fetal and Neonatal Edition**, v. 102, n. 3, p. F235–F243, 2017. Disponível em: <<http://fn.bmj.com>>.

TORTORA, D.; MARTINETTI, C.; SEVERINO, M.; UCCELLA, S.; MALOVA, M.;



PARODI, A.; BRERA, F.; MORANA, G.; RAMENGGHI, L. A.; ROSSI, A. The effects of mild germinal matrix-intraventricular haemorrhage on the developmental white matter microstructure of preterm neonates: a DTI study. **European Radiology**, v. 28, n. 3, p. 1157–1166, 27 mar. 2018. Disponível em: <<http://www.ncbi.nlm.nih.gov/pubmed/28956133>>. Acesso em: 6 mar. 2018.

VOLPE, J. J. Impaired Neurodevelopmental Outcome After Mild Germinal Matrix-Intraventricular Hemorrhage. **Pediatrics**, v. 136, n. 6, p. 1185–1187, 2015. Disponível em: <<http://pediatrics.aappublications.org/cgi/doi/10.1542/peds.2015-3553>>.

WORKU, B. N.; ABESSA, T. G.; WONDAFRASH, M.; LEMMENS, J.; VALY, J.; BRUCKERS, L.; KOLSTEREN, P.; GRANITZER, M. Effects of home-based play-assisted stimulation on developmental performances of children living in extreme poverty: A randomized single-blind controlled trial. **BMC Pediatrics**, v. 18, n. 1, p. 1–11, 2018a.

WORKU, B. N.; ABESSA, T. G.; WONDAFRASH, M.; VANVUCHELEN, M.; BRUCKERS, L.; KOLSTEREN, P.; GRANITZER, M. The relationship of undernutrition/psychosocial factors and developmental outcomes of children in extreme poverty in Ethiopia. **BMC Pediatrics**, v. 18, n. 1, p. 1–9, 2018b.

**ANEXO A****TERMO DE CONSENTIMENTO LIVRE E ESCLARECIDO**

Prezado Pai/Mãe/Responsável

Eu, Luara Fernandes Argenton, aluna de Mestrado em Ciências da Saúde da Pontifícia Universidade Católica de Campinas (PUC-Campinas), e orientanda da professora Dra. Glória Maria de Almeida Tedrus venho através deste convidar seu filho a participar da minha pesquisa intitulada “Desenvolvimento neuropsicomotor de recém-nascidos pré-termo acometidos de hemorragia peri-intraventricular”.

Este estudo tem como objetivo estudar a respeito de dados relacionados ao desenvolvimento neuropsicomotor. Nesta pesquisa será aplicado um Teste de Desenvolvimento na criança e também um questionário sobre a sua percepção diante o desenvolvimento desta criança.

A participação do seu filho nesta pesquisa é voluntária e pode ser interrompida quando desejar, sem penalização ou prejuízos. Ainda deve ser dito que este estudo não ocasionará nenhum prejuízo de aspecto físico ou moral ao participante e que os resultados da pesquisa serão utilizados em congressos e publicações, mas sem identificação do nome dos participantes. Ressalto ainda que não existe qualquer ônus financeiro ou ressarcimento por sua participação nesta pesquisa.

Fui também informado que o projeto foi analisado pelo Comitê de Ética em Pesquisa com Seres Humanos da PUC-Campinas podendo ser consultado para qualquer esclarecimento quanto às questões éticas na pesquisa pelo telefone (19) 3343-6777. E-mail: [comitedeetica@puc-campinas.edu.br](mailto:comitedeetica@puc-campinas.edu.br), Rua Professor Doutor Euryclides de Jesus Zerbini, 1.516 – Parque Rural Fazenda Santa Cândida – CEP 13087-571 - Campinas – SP, horário de funcionamento de segunda a sexta-feira das 08h00 as 17h00. Caso concorde em participar desta pesquisa, por favor, assine as duas vias originais deste documento sendo que uma ficará comigo e a outra em seu poder.

Desde já agradeço sua compreensão e consentimento de participação.

Luara Fernandes Argenton \_\_\_\_\_

Contatos: Profª Glória Maria Tedrus (orientadora) – (19) 99601-8972 ou Luara Fernandes Argenton (aluna e orientanda) – (19) 97589-6769.

Assinatura (pai e/ou responsável) \_\_\_\_\_

Data: \_\_\_\_/\_\_\_\_/\_\_\_\_

